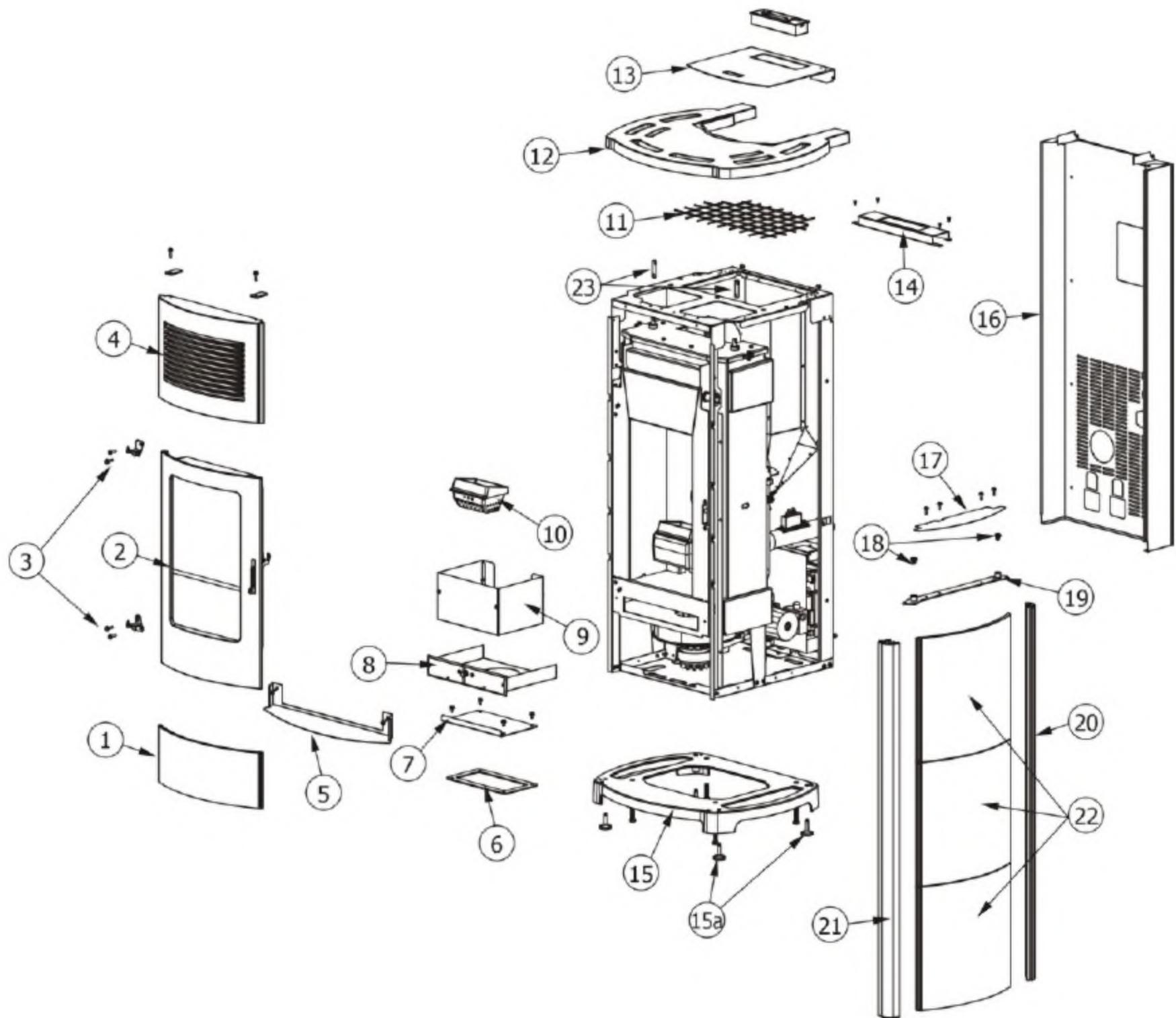


MCZ GROUP

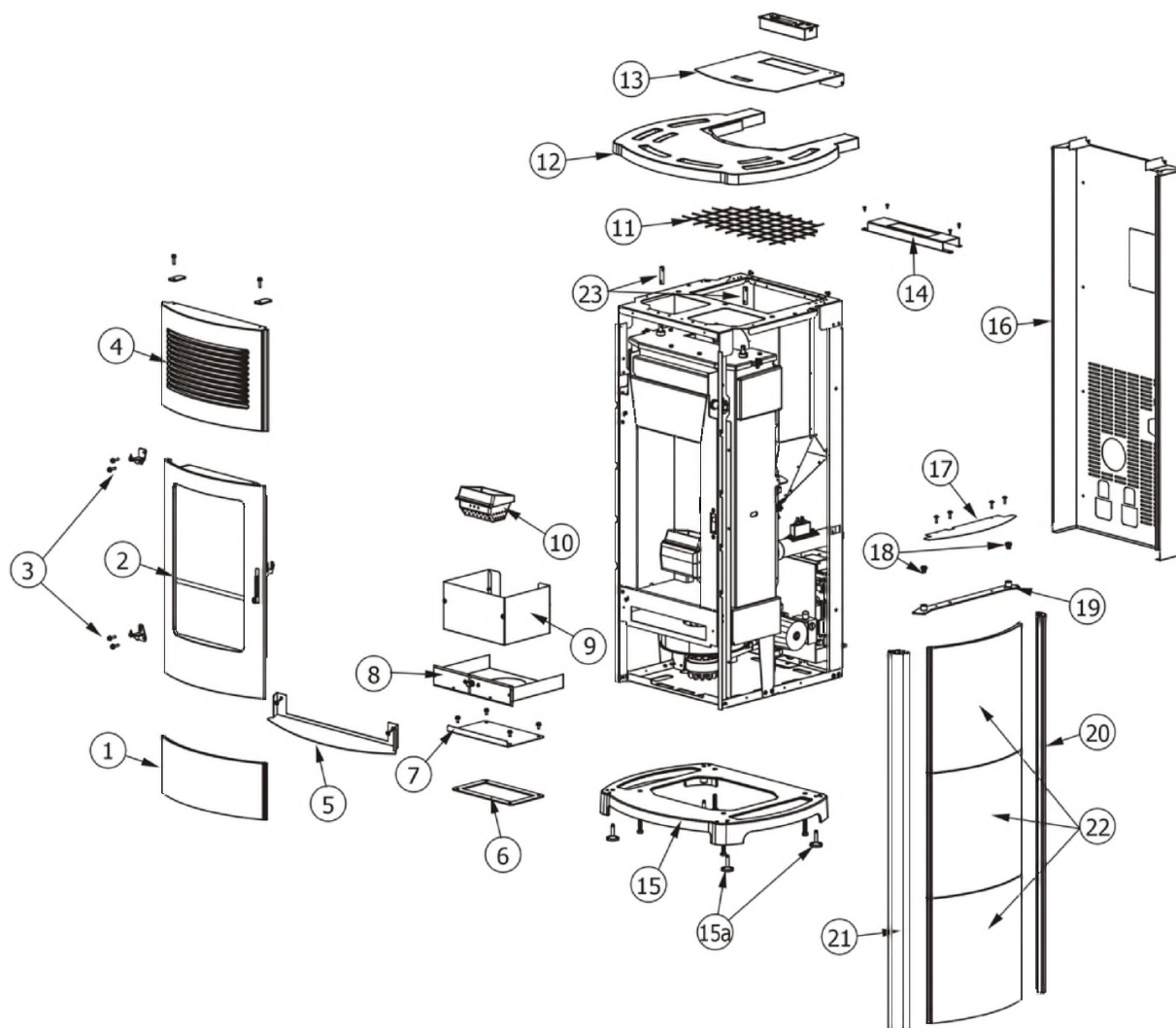
CLUB HYDRO 15 KW

Componenti Struttura Esterna / External structure components / Bauteile Aussenkorpus / Composants structure externe / Componentes estructura externa



CLUB HYDRO 15 KW

Componenti Struttura Esterna / External structure components / Bauteile Aussenkorpus / Composants structure externe / Componentes estructura externa



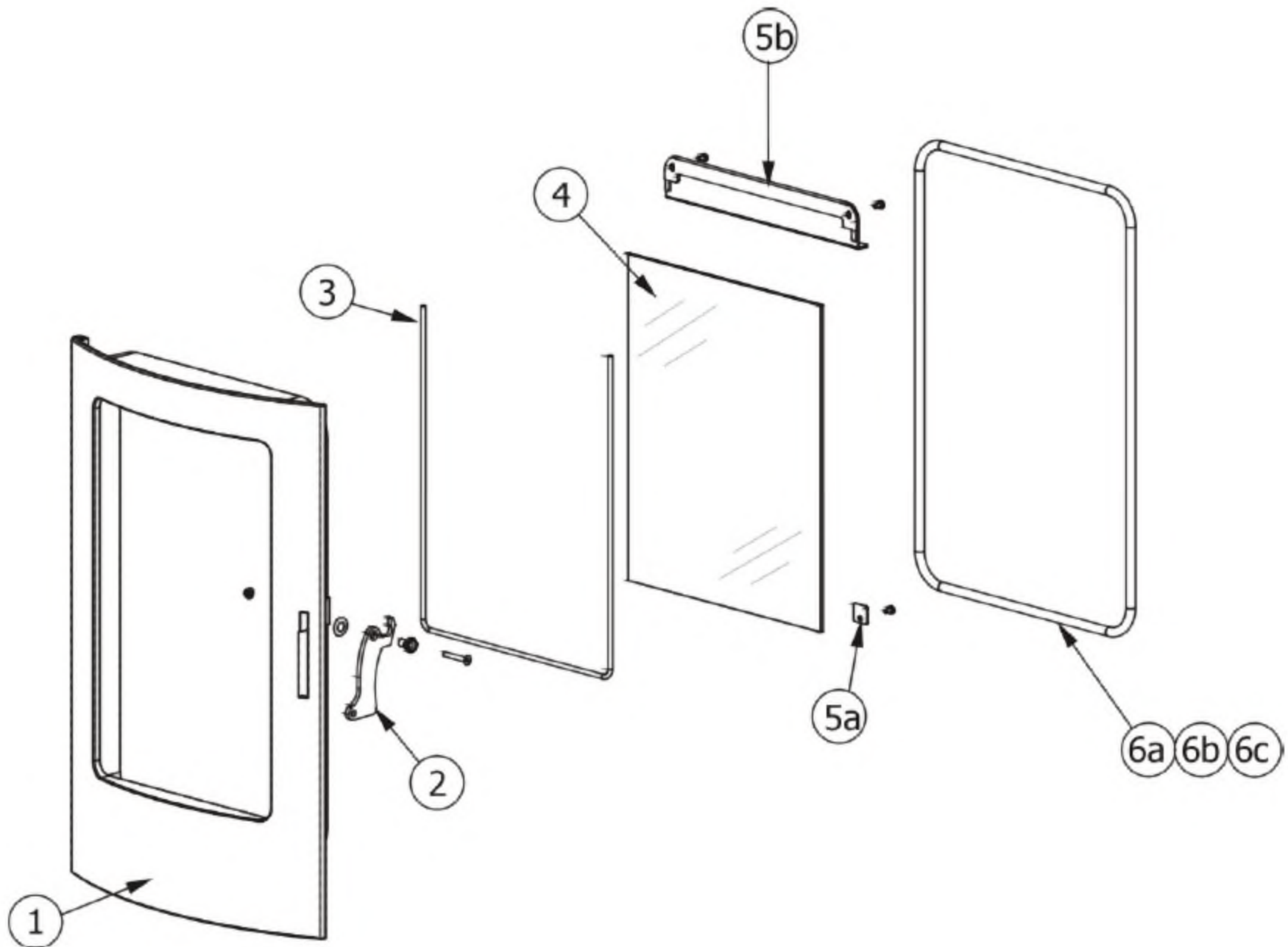
N°	Codice/Code	Descrizioni / Description / Beschreibung / Description / Descripción	Prezzo (€)
1	412508091	Ceramica inferiore bianca / White lower ceramic / Untere Keramik Weiss / Carreaux inférieurs en céramique blanc / Cerámica inferior blanca	55.00
1	412508092	Ceramica inferiore bordeaux / Burgundy lower ceramic / Untere Keramik Bordeaux / Carreaux inférieurs en céramique bordeaux / Cerámica inferior burdeos	56.00
1	412508093	Ceramica inferiore sabbia / Sand lower ceramic / Untere Keramik Sand / Carreaux inférieurs en céramique sable / Cerámica inferior arena	58.00
1	412508095	Ceramica inferiore BLACK / Lower ceramic BLACK / Untere Keramik BLACK / Carreau inférieur en céramique BLACK / Cerámica inferior BLACK	53.00
1	41251102700	Ceramica inferiore Serpentino / Serpentino lower ceramic / Untere Keramik Serpentino / Carreau inférieur en céramique Serpentino / Cerámica inferior Serpentino	119.00
2	41300801550	Porta finita completa / Complete finished door / Komplette Tür / Porte finie complète / Puerta completa	406.00
3	41200904061	Cerniera superiore e inferiore (2 pz) / Upper and lower hinge (2 pcs) / Oberes und unteres Scharnier (2 Stck) / Charnière supérieure et inférieure (2 pcs) / Bisagra superior e inferior (2 pz)	37.00
4	413009001	Griglia uscita aria in ghisa / cast iron Air outlet grille / Gusseisernes Gitter Warmluftaustritt / Grille de sortie air chaud en fonte / Rejilla salida aire de arrabio	138.00
5	41401042730	Riparo sotto la porta fuoco / Protection under the fire door / Schutz unten der Feuertür / Protection sous la porte / Resguardo abajo la puerta	30.00
6	41800900600	Guarnizione / Gasket / Dichtung / Joint / Junta	21.00
6	41801599750	Kit 50 guarnizioni / Kit 50 gaskets / Bausatz 50 Dichtungen / Kit 50 joints / Kit 50 juntas	840.00

7	41400915411V	Tappo ispezione vano fumi / Smoke compartment inspection plug / Inspektionsdeckel Rauchabzug / Clapet inspection compartiment fumées / Tapón inspección compartimento humos	21.00
8	4120103B	Cordino fibroceramico Ø 10 mm (50 mt.) / Ceramic fibre cord Ø 10 mm (50 m) / Keramikfaserschnur Ø 10 mm (50 m) / Cordon en fibre céramique Ø 10 mm (50 m) / Junta a cuerda de fibra cerámica Ø 10 mm (50 m)	167.00
8	41401046631	Cassetto cenere inferiore / Lower ash drawer / Unteres Aschenkasten / Tiroir à cendres inférieur / Cajón ceniza inferior	91.00
8	4D18013021A	Guarnizione treccia nera D.10 - 5 M / Black twist gasket D.10 - 5 M / Dichtung D.10 - 5 M / Joint tresse noire D.10 - 5 M / Junta D.10 - 5 M	33.00
9	41401012930V	Cassetto cenere / Ash drawer / Aschenkasten / Tiroir à cendres / Cajón ceniza	67.00
10	413008003	Braciere completo in ghisa / Cast iron complete grate / Kompletter Brennertopf aus Gusseisen / Brasero complet en fonte / Brasero completo de arrabio	50.00
11	41400904100	Griglia protezione serbatoio / Hopper protection grille / Schutzgitter Pelletbehälter / Grille de protection réservoir / Rejilla de protección depósito	27.00
12	41250804161	TOP in ceramica BORDEAUX / TOP in ceramic BORDEAUX / Keramik Abdeckplatte BORDEAUX / Dessus en céramique BORDEAUX / TOP de cerámica BORDEAUX	178.00
12	41250804461	TOP in ceramica BIANCO / TOP in ceramic WHITE / Keramik Abdeckplatte WEISS / Dessus en céramique BLANC / TOP de cerámica BLANCO	175.00
12	41250804561	TOP in ceramica SABBIA / TOP in ceramic SAND / Keramik Abdeckplatte SAND / Dessus en céramique SABLE / TOP de cerámica ARENA	147.00
12	41250804661	TOP in ceramica BLACK / TOP in ceramic BLACK / Keramik Abdeckplatte BLACK / Dessus en céramique BLACK / TOP de cerámica BLACK	178.00
12	41251102500	Top Serpentino / Serpentino top / Abdeckplatte Serpentino / Dessus Serpentino / Top Serpentino	580.00
13	41400916460	Coperchio serbatoio pellet / Pellet hopper cover / Deckel Pelletbehälter / Couvercle réservoir pellet / Tapadera depósito pellet	52.00
14	41400916330V	Supporto pannello comandi / Control panel support bracket / Haltebügel Bedienblende / Support pour le panneau du commande / Soporte panel de mandos	24.00
15	41311100760	Basamento / Base / Basis / Base / Base	122.00
15a	4120618	Piedini di appoggio (4 pz) / Support feet (4 pcs) / Einstellfüße (4 Stck) / Vérins d'appui (4 pcs) / Pies de apoyo (4 pz)	20.00
16	41400916200V	Schiena esterna in acciaio / Steel external back / Aussenrückwand aus Stahl / Dosseret extérieur en acier / Panel trasero externo de acero	72.00
16	41401070660	Schiena esterna in acciaio / Steel external back / Aussenrückwand aus Stahl / Dosseret extérieur en acier / Panel trasero externo de acero	81.00
17	41400908710V	Griglia protezione DX-SX / L.-R. Protection grille / Schutzgitter LI.-RE. / Grille de protection réservoir D.-G. / Rejilla de protección DCHO-IZCO	24.00
18	4120180	Gommini paracolpi (4 pz) / Rubber bumpers (4 pcs.) / Schlagschutzgummi (4 Stck) / Pièces caoutchouc antichoc (4 pcs) / Cauchitos anti-golpes (4 pz)	21.00
19	41400908040V	Staffa bloccaggio montanti SX / L. Superior Bracket / Oberer LI. Bügel / Étrier supérieur G. / Abrazadera superior IZDO	44.00
19	41411238760	Staffa bloccaggio montanti DX / R. Superior Bracket / Oberer RE. Bügel / Étrier supérieur D. / Abrazadera superior DCHO	21.00
20	41200805050	Montante posteriore / Back vertical rod / Hintere Montageleiste / Montant postérieur / Montante posterior	44.00
21	41200804950	Montante anteriore / Frontal vertical rod / Vordere Montageleiste / Montant antérieur / Montante anterior	50.00
22	412508081	Ceramica laterale White / White lateral ceramic / Seitliche Keramik White / Céramique latérale White / Cerámica laterale White	67.00
22	412508083	Ceramica laterale Sand / Sand lateral ceramic / Seitliche Keramik Sand / Céramique latérale Sand / Cerámica laterale Sand	93.00
22	412508084	Ceramica laterale Black / Black lateral ceramic / Seitliche Keramik Black / Céramique latérale Black / Cerámica laterale Black	72.00
22	41251102600	Ceramica laterale Serpentino / Serpentino lateral ceramic / Seitliche Keramik Serpentino / Céramique latérale Serpentino / Cerámica laterale Serpentino	147.00
22	6909013	Ceramica laterale White / White lateral ceramic / Seitliche Keramik White / Céramique latérale White / Cerámica laterale White	370.00
23	41601100160	Prolunghe aste turbolatori stufe Hydro / Turbolators shaft extensions / Stangeverlängerungen der Reinigungsspiralen / Rallonges tiges turbolateurs poêles Hydro / Prolongadores astas turboladores estufas Hydro	30.00

MCZ GROUP

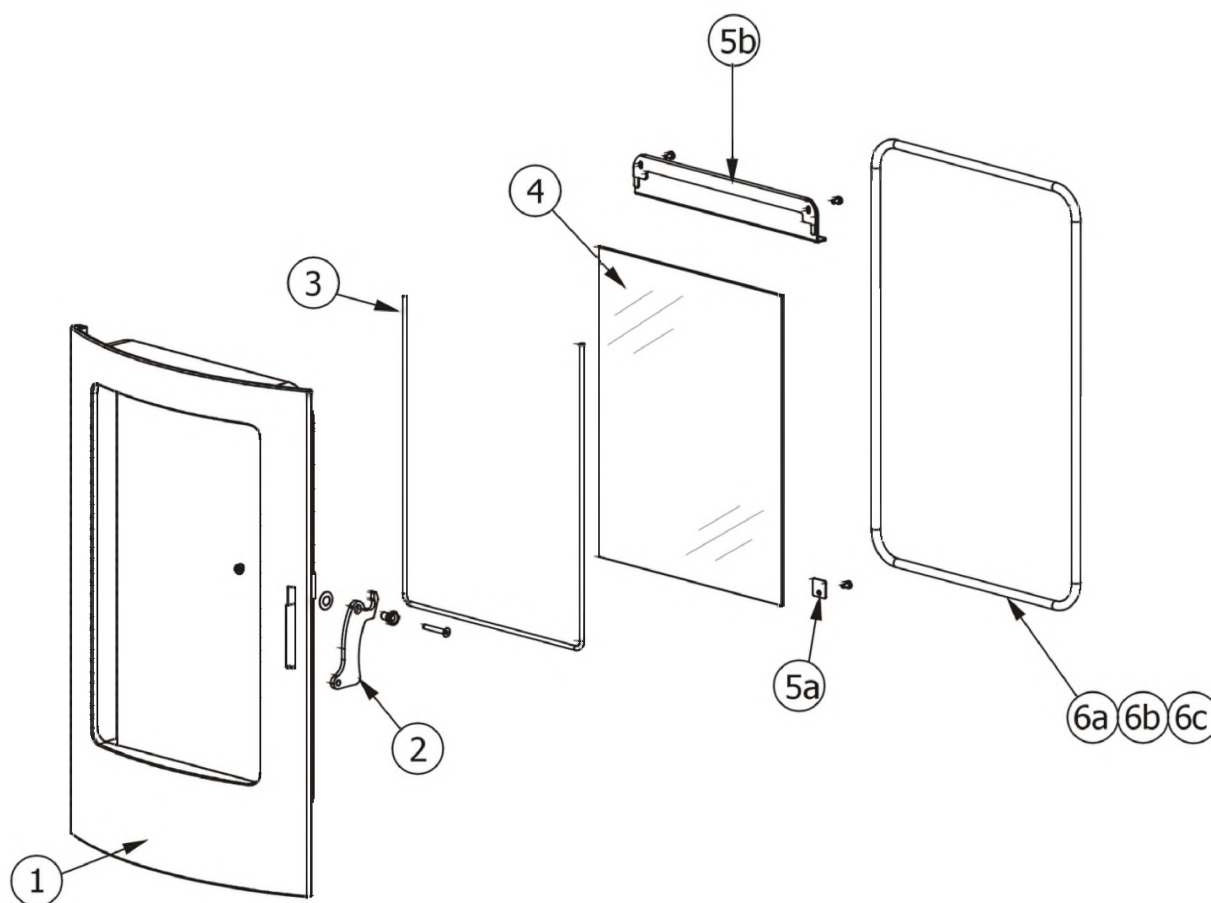
CLUB HYDRO 15 KW

Porta fuoco / Fire door / Feuertür / Porte foyer / Puerta hogar



CLUB HYDRO 15 KW

Porta fuoco / Fire door / Feuertür / Porte foyer / Puerta hogar

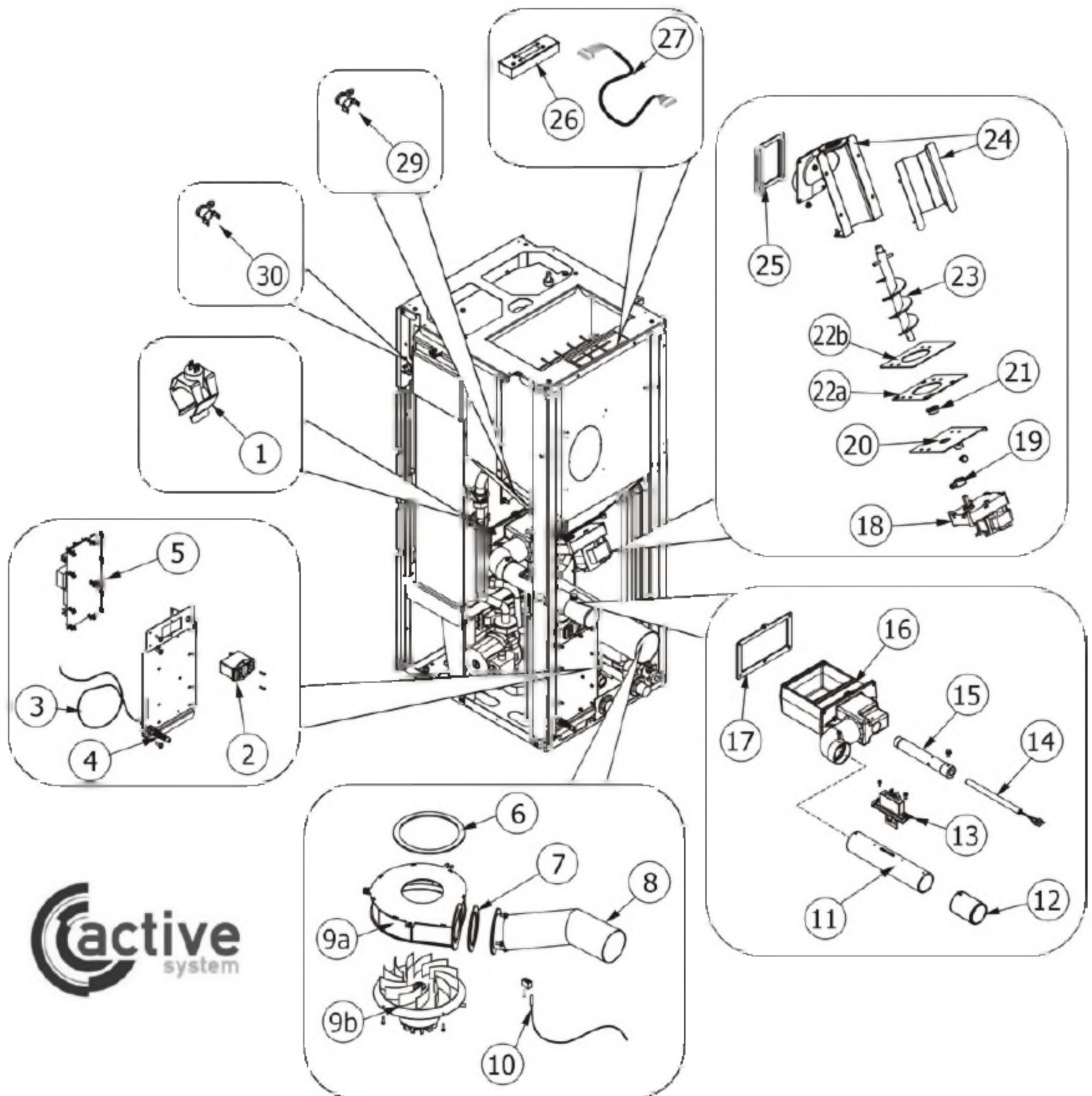


N°	Codice/Code	Descrizioni / Description / Beschreibung / Description / Descripción	Prezzo (€)
1	413008015V	Telaio porta fuoco / Fire door frame / Feuertürrahmen / Cadre porte foyer / Armazón puerta de arrabio	201.00
2	41400908660	Maniglia completa / Complete handle / Kompletter Griff / Poignée complète / Tirador completo	26.00
3	4120106	Guarnizione a nastro fireglass / Fireglass tape gasket / Banddichtung Fireglass / Joint ruban Fireglass / Guarnición a cinta Fireglass	28.00
4	41700900660	Vetroceramico con guarnizione / Glass with gasket / Glaskeramikscheibe mit Dichtung / Vitrocéramique avec joint / Cristal cerámico con guarnición	132.00
5a	41401077430	Staffe di fissaggio vetroceramico (4 pz.) / Pyroceram fastening brackets (4 pcs.) / Befestigungsbügel Glaskeramik (4 Stck.) / Étrier de fixation vitrocéramique (4 pz.) / Abrazaderas de fijación vidrio cerámico (4 piezas)	21.00
5b	41400908530V	Deflettore porta / Door deflector / Tür Leitblech / Déflecteur de la porte / Deflector de la puerta	26.00
6a	4120103A	Cordino fibroceramico Ø 10 mm (5 mt.) / Ceramic fibre cord Ø 10 mm (5 m) / Keramikfaserschnur Ø 10 mm (5 m) / Cordon en fibre céramique Ø 10 mm (5 m) / Junta a cuerda de fibra cerámica Ø 10 mm (5 m)	29.00
6b	4120103B	Cordino fibroceramico Ø 10 mm (50 mt.) / Ceramic fibre cord Ø 10 mm (50 m) / Keramikfaserschnur Ø 10 mm (50 m) / Cordon en fibre céramique Ø 10 mm (50 m) / Junta a cuerda de fibra cerámica Ø 10 mm (50 m)	167.00
6c	41201031	Kit sostituzione cordino (cordino+silicone) Ø 10 mm / Cord replacement kit (cord + silicone) Ø 10 mm / Schnuraustauschsetz (Schnur+Silikon) Ø 10 mm / Kit remplacement cordon (cordon + silicone) Ø 10 mm / Kit sustitución junta a cuerda (junta a cuerda+silicón) Ø 10 mm	43.00

MCZ GROUP

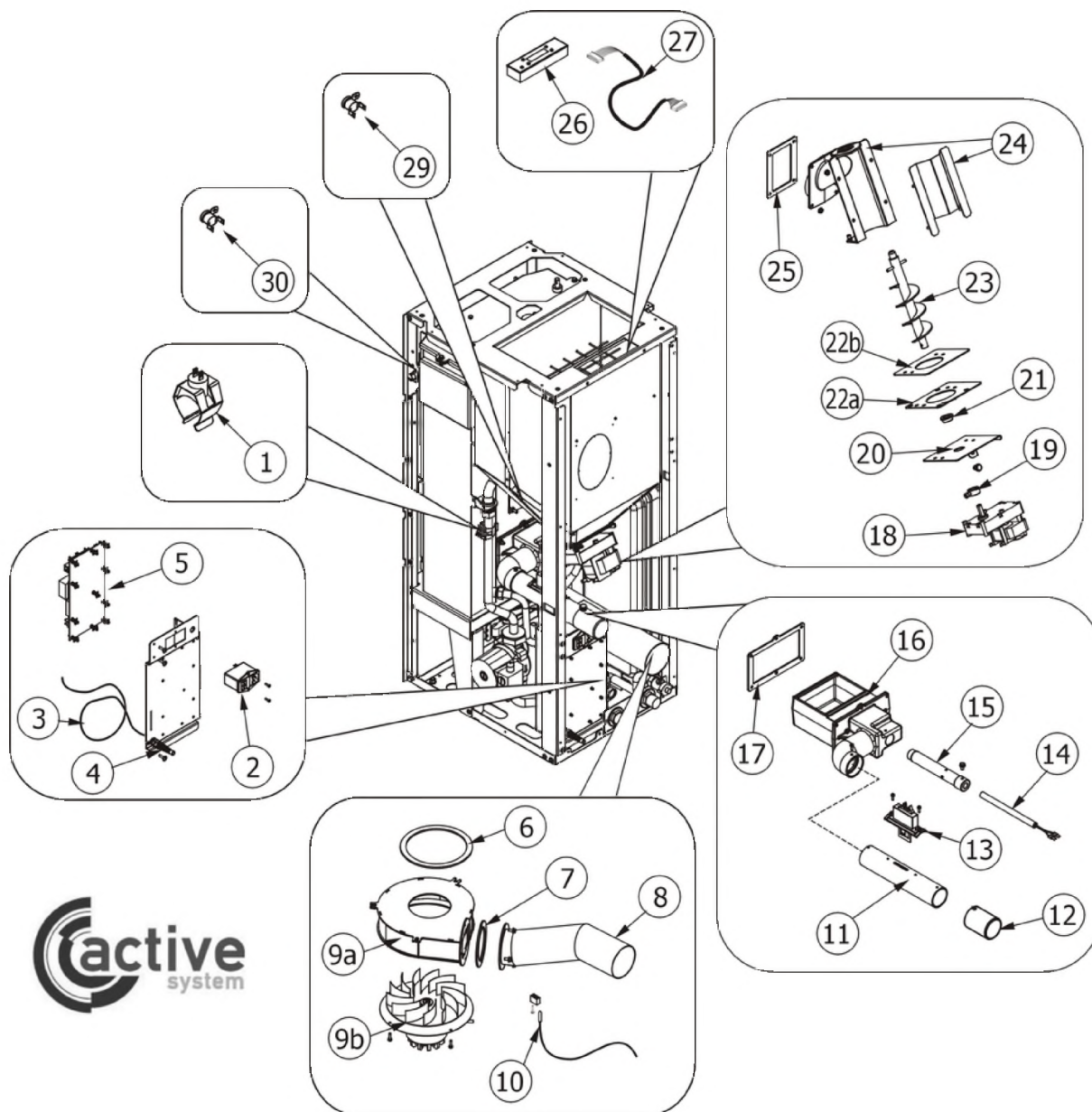
CLUB HYDRO 15 KW

Componenti interni meccanici ed elettronici / **Electronic and mechanic internal parts** / Interne mechanische und elektronische Bauteile / Composants internes mécaniques et électroniques / Componentes internos electrónicos y mecánicos



CLUB HYDRO 15 KW

Componenti interni meccanici ed elettronici / Electronic and mechanic internal parts / Interne mechanische und elektronische Bauteile / Composants internes mécaniques et électroniques / Componentes internos electrónicos y mecánicos



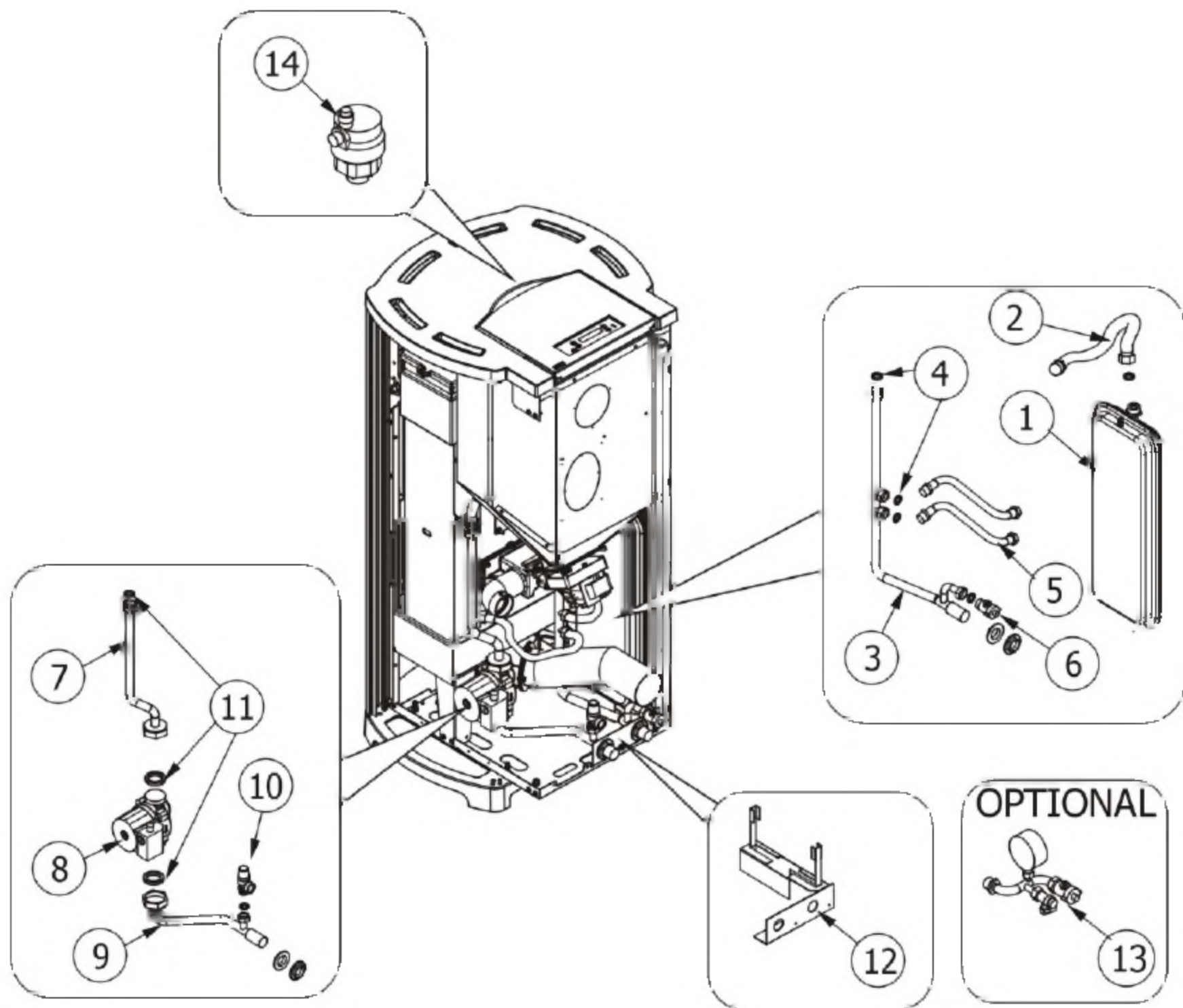
N°	Codice/Code	Descrizioni / Description / Beschreibung / Description / Description	Prezzo (€)
1	41450901200	Sonda temperatura acqua / Water temperature sensor / Wassertemperaturfühler / Sonde température eau / Sonda temperatura agua	26.00
2	4160459	Pulsante accensione / On/Off button / Zündungstaste / Touche d'allumage / Botón encendido	37.00
3	41450901700	Sonda temperatura ambiente + sonda fumi / Room temperature sensor + smoke sensor / Raumtemperaturfühler + Rauchgasfühler / Sonde température ambiante + Sonde fumées / Sonda temperatura ambiente + Sonda humos	41.00
4	414508038	Pressacavo / cable holder / Kabelklemme / presse-cable / presionacable	21.00
5b	41451101050	Scheda madre Hydro per stufe CON pompa alta efficienza / Motherboard Hydro for stoves WITH high efficiency pump / Hauptplatine Hydro für Öfen MIT Hocheffizienzpumpe / Carte mère Hydro pour poêles AVEC pompe à haut rendement / Tarjeta madre Hydro para estufas CON bomba alto rendimiento	171.00
5b	41451101100	Scheda supplementare Hydro / Supplementary mother board Hydro / Zusätzliche Platine Hydro / Carte mère additionnelle Hydro / Tarjeta adicional Hydro	50.00
6	41801002600	Guarnizione adesiva voluta fumi / Adhesive gasket smoke volute / Haftendichtung Rauchvolute / Joint adhesive volute fumées / Junta adhesiva voluta humos	20.00

6	41801599850	Kit 50 guarnizioni / Kit 50 gaskets / Bausatz 50 Dichtungen / Kit 50 joints / Kit 50 juntas	800.00
7	41801001700	Guarnizione / Gasket / Dichtung / Joint / Junta	22.00
7	418010017001	Kit 50 guarnizioni / Kit 50 gaskets / Bausatz 50 Dichtungen / Kit 50 joints / Kit 50 juntas	819.00
8	41601001460	Tubo uscita fumi / Smoke outlet pipe / Rohr Rauchabzug / Tuyau sortie fumées / Tubo salida humos	55.00
9a	41401042942	Voluta per ventilatore con encoder / Volute for fan with encoder / Volute für Gebläse mit Encoder / Volute pour ventilateur avec encoder / Voluta para ventilador con encoder	89.00
9a	41801301500	Guarnizione ventilatore fumi / Smoke exhaust fan gasket / Dichtung Rauchabsauggebläse / Joint Ventilateur aspiration fumées / Junta ventilador aspiración humos	20.00
9b	414508016	Ventilatore aspirazione fumi con encoder / Smoke exhaust fan WITH encoder / Rauchabsauggebläse MIT Encoder / Ventilateur aspiration fumées AVEC encoder / Ventilador aspiración humos con codificador	282.00
9b	41801301500	Guarnizione ventilatore fumi / Smoke exhaust fan gasket / Dichtung Rauchabsauggebläse / Joint Ventilateur aspiration fumées / Junta ventilador aspiración humos	20.00
10	41450901700	Sonda temperatura ambiente + sonda fumi / Room temperature sensor + smoke sensor / Raumtemperaturfühler + Rauchgasfühler / Sonde température ambiante + Sonde fumées / Sonda temperatura ambiente + Sonda humos	41.00
11	41200901200	Tubo ingresso aria / Air inlet pipe / Lufteingangsrohr / Tuyau entrée air / Tubo entrada aire	25.00
12	41401036100	Filtro antipolvere / Anti-dust filter / Staubschutzfilter / Filtre antipoussière / Filtro de protección polvo	21.00
13	41451205000	Sensore aria completo / Complete air sensor / Kompletter Luftfühler / Capteur air complet / Sensor aire completo	71.00
14	41450905000	Candeletta accensione pellet / Pellet ignition sparkplug / Zündkerze Pelletzündung / Bougie d'allumage pellet / Bujía encendido pellet	45.00
14	41801599550	Kit 50 candelette / 50 Sparkplugs kit / Bausatz 50 Zündkerzen / Kit 50 Bougies / Kit 50 Bujías	1,800.00
15	41200903900	Condotto candeletta / Sparkplug conduit / Zündkerzenkanal / Conduit bougie / Conducto bujía	36.00
16	414008043	Tasca braciere in ghisa / Combustion pot container / Brenntopfkasten aus Gusseisen / Récipient braséro / Contenidor brasero	-
16	41401069141V	Tasca braciere / Combustion pot container / Brenntopfkasten / Récipient braséro / Contenidor brasero	164.00
17	418008027	Guarnizione / Gasket / Dichtung / Joint / Junta	22.00
18	41450901600	Motoriduttore 3,3 rpm Merkle Korff / Reduction motor 3,3 rpm Merkle Korff / Getriebemotor 3,3 RPM MERKLE KORFF / Motorréducteur 3,3 RPM MERKLE KORFF / Motorreductor 3,3 rpm Merkle Korff	95.00
19	4120398	Connettore motoriduttore-coclea / Reduction motor-feed screw connector / Verbindung Getriebemotor-Schnecke / Connecteur motorréducteur-vis sans fin / Conector motorreductor-cóclea	22.00
20	41400944351	Base della coclea / Feed screw base / Untergestell der Förderschnecke / Base de la vis sans fin / Base de la cóclea	25.00
21	4120614	Boccola grafitata (2 pz) / Etched bush (2 pcs) / Graphitbuchse (2 Stck) / Bride graphitée (2 pcs) / Brida grafitada (2 pz)	20.00
22a	4120615	Guarnizione base della coclea / Feed screw base gasket / Dichtung Untergestell der Förderschnecke / Joint pour la base de la vis sans fin / Junta base de la cóclea	19.00
22b	41400903310	Flangia condotto coclea / Base of feed screw conduit / Untergestell Rohrleitung der Förderschnecke / Base du conduit de la vis sans fin / Base de conducto de la cóclea	20.00
23	41200901040	Coclea di caricamento pellet / Pellet feed screw / Pelletsförderschnecke / Vis sans fin pour chargement du pellet / Cóclea de carga pellet	46.00
24	41401077540V	Condotto della coclea / Conduit of feed screw / Rohrleitung der Förderschnecke / Conduit de la vis sans fin / Conducto de la cóclea	81.00
25	418008029	Guarnizione / Gasket / Dichtung / Joint / Junta	21.00
26-27	414508022	Pannello comandi con display LCD con cavo flat / Control panel with LCD display with flat cable / Bedienblende mit LCD-Display mit flat-Kabel / Tableau de commande avec afficheur LCD avec cable flat / Panel de mandos con pantalla LCD con cables flat	107.00
29	412007004	Clickson 110°C / Clickson 110°C / Clickson 110°C / Clickson 110°C / Clickson 110°C	20.00
30	41450901100	Clickson 95°C / Clickson 95°C / Clickson 95°C / Clickson 95°C / Clickson 95°C	20.00

MCZ GROUP

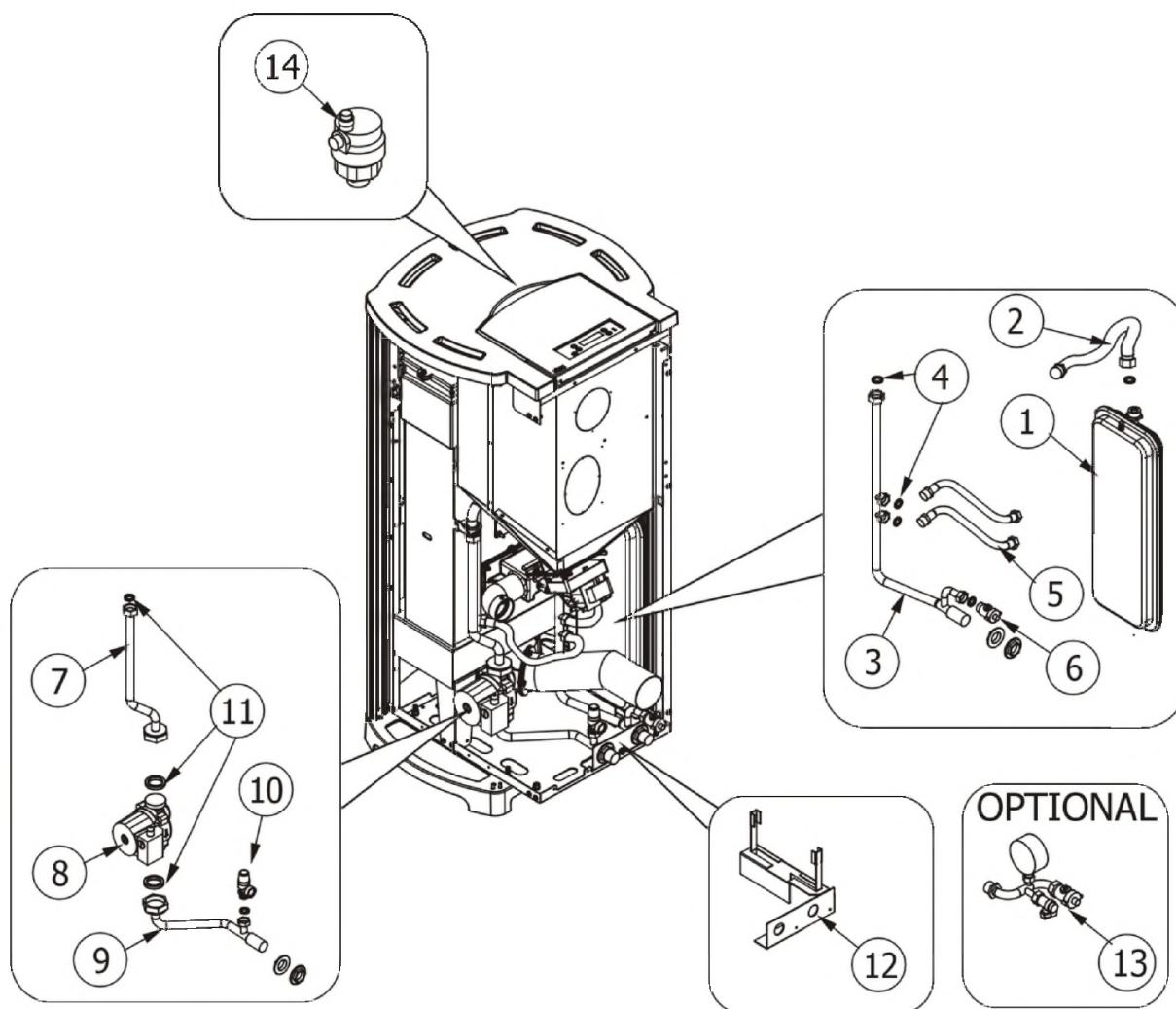
CLUB HYDRO 15 KW

Componenti interni idraulici **SENZA** kit acqua sanitaria / Internal plumbing components **WITHOUT** domestic water kit / Interne hydraulische Bauteile **OHNE** Brauchwassersatz / Composants hydrauliques internes **SANS** kit eau sanitaire / Componentes internos hidráulicos **SIN** kit de agua sanitaria



CLUB HYDRO 15 KW

Componenti interni idraulici **SENZA** kit acqua sanitaria / Internal plumbing components **WITHOUT** domestic water kit / Interne hydraulische Bauteile **OHNE** Brauchwassersatz / Composants hydrauliques internes **SANS** kit eau sanitaire / Componentes internos hidráulicos **SIN** kit de agua sanitaria



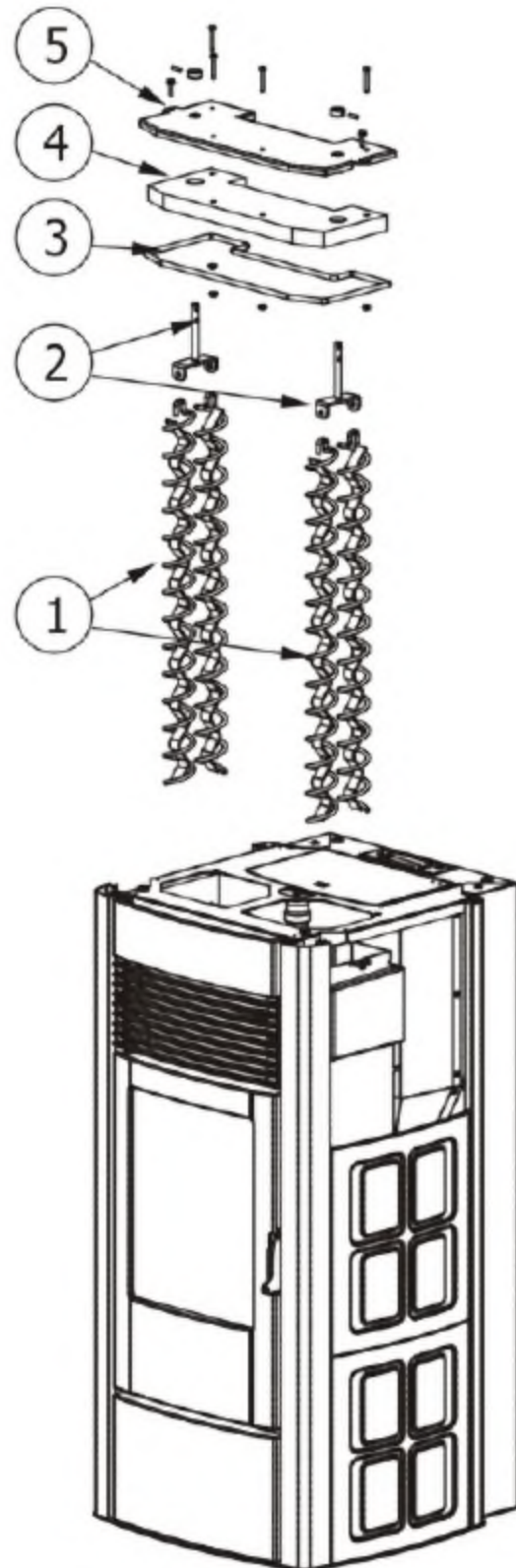
N°	Codice/Code	Descrizioni / Description / Beschreibung / Description / Descripción	Prezzo (€)
1	4120775	Vaso espansione (6 l) / Expansion vessel (6 l) / Expansionsgefäß (6 l) / Vase d'expansion (6 l) / Vaso de expansión (6 l)	75.00
2	4120781	Giunto estensibile inox 3/4" / 3/4" stainless steel flexible joint / Edelstahl Verbindungsschlauch 3/4" / Joint flexible inox 3/4" / junta flexible inox 3/4"	48.00
3	41501000900	Tubo di ritorno acqua in caldaia / Boiler water return tube / Wasserrücklaufrohr zum Kessel / Tuyau retour eau dans la chaudière / Tubo de regreso agua a la caldera	52.00
4	41207910	Kit guarnizioni impianto idraulico / Hydraulic system gasket kit / Dichtungsbausatz für Hydraulikanlage / Kit de joints pour l'installation hydraulique / Kit de juntas de la instalación de fontanería	26.00
4	41207910	Kit guarnizioni impianto idraulico / Hydraulic system gasket kit / Dichtungsbausatz für Hydraulikanlage / Kit de joints pour l'installation hydraulique / Kit de juntas de la instalación de fontanería	26.00
5	41500901300	Tubo flessibile inox 1/2" / 1/2" stainless steel flexible tube / Edelstahlschlauch 1/2" / Tuyau flexible inox 1/2" / Tubo flexible inox 1/2"	23.00
6	4160351	Rubinetto scarico 1/2" con tappo / 1/2" drain valve with plug / Ablaufhahn 1/2" mit Stopfen / Robinet évacuation 1/2" avec bouchon / Grifo de desagüe 1/2" con tapon	31.00
7	41500901000	Tubo di mandata acqua da caldaia / Boiler water delivery tube / Vorlaufrohr Wasser vom Kessel / Tuyau de refoulement eau de la chaudière / Tubo de envío de agua de la caldera	40.00
8	41501205200	Pompa di circolazione acqua / Water circulation pump / Umwälzpumpe / Pompe de circulation eau / Bomba circulación agua	-
8	41501500100	Pompa alta efficienza / High efficiency pump / Hoch effizientz Pumpe / Pompe de circulation haut rendement / Bomba circulación alto rendimiento	218.00

8	41451101100	Scheda supplementare Hydro / Supplementary mother board Hydro / Zusätzliche Platine Hydro / Carte mère additionnelle Hydro / Tarjeta adicional Hydro	50.00
8	41451101202	Cavo / Cable / Kabel / Cable / Cable	25.00
9	41500900900	Tubo di mandata acqua da pompa / Water circulation pump delivery tube / Vorlaufrohr Wasser von der Pumpe / Tuyau de refoulement eau de la pompe / Tubo de envío de agua de la bomba	200.00
10	4120778	Valvola di massima pressione (3 bar) / Maximum pressure valve (3 bar) / Hochdruckventil (3 Bar) / Soupape de pression maximale (3 bar) / Válvula de máxima presión (3 bar)	31.00
11	41207910	Kit guarnizioni impianto idraulico / Hydraulic system gasket kit / Dichtungsbausatz für Hydraulikanlage / Kit de joints pour l'installation hydraulique / Kit de juntas de la instalación de fontanería	26.00
11	41207910	Kit guarnizioni impianto idraulico / Hydraulic system gasket kit / Dichtungsbausatz für Hydraulikanlage / Kit de joints pour l'installation hydraulique / Kit de juntas de la instalación de fontanería	26.00
11	41207910	Kit guarnizioni impianto idraulico / Hydraulic system gasket kit / Dichtungsbausatz für Hydraulikanlage / Kit de joints pour l'installation hydraulique / Kit de juntas de la instalación de fontanería	26.00
12	41400914930	Staffa di supporto gruppo idraulico / Hydraulic group support bracket / Haltebügel der Hydraulischen Baugruppe / Étrier support du group hydraulic / Zuncho de soporte del kit idraulico	32.00
13	4009020	Kit manometro / Kit manometer / Kit Manometer / Kit manomètre / Kit manómetro	55.00
14	4120779	Valvola di sfiato / Vent valve / Entlüftungsventil / Soupape de dégagement / Válvula respiradero	26.00

MCZ GROUP

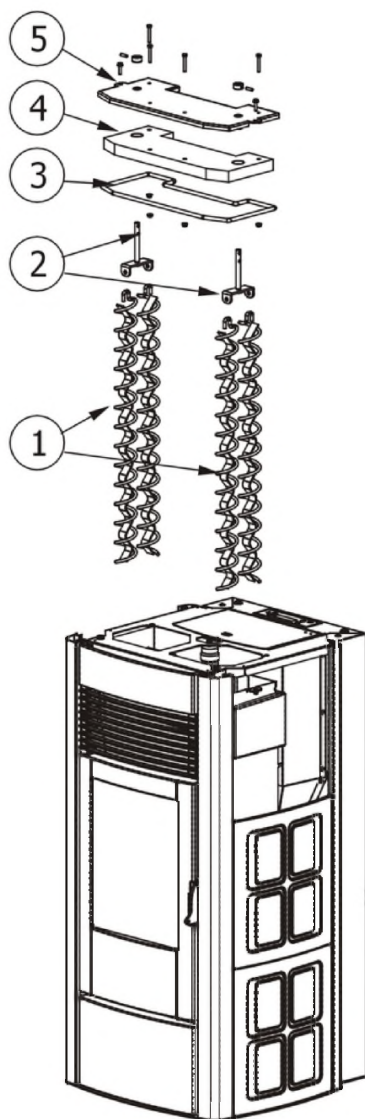
CLUB HYDRO 15 KW

Gruppo scambiatore / Exchanger group / Austausch Baugruppe / Groupe échangeur / Grupo intercambiador



CLUB HYDRO 15 KW

Gruppo scambiatore / Exchanger group / Austausch Baugruppe / Groupe échangeur / Grupo intercambiador



N°	Codice/Code	Descrizioni / Description / Beschreibung / Description / Descripción	Prezzo (€)
1	41400914540	Eliche raschiatore (1 pz.) / Turbulator props (1 pc.) / Propeller des Schabers (1 Teil) / Hélices turbulateur (1 pz.) / Hélice rascador (1 pz.)	41.00
2	41400914740	Staffa sostegno raschiatore / Turbulator support bar / Haltebügel der Reinigungsspirale / étrier support turbulateur / Zuncho apoyo rascador	25.00
3	4120103A	Cordino fibroceramico Ø 10 mm (5 mt.) / Ceramic fibre cord Ø 10 mm (5 m) / Keramikfaserschur Ø 10 mm (5 m) / Cordon en fibre céramique Ø 10 mm (5 m) / Junta a cuerda de fibra cerámica Ø 10 mm (5 m)	29.00
4	41150900100	Pannello calorite coperchio caldaia / Boiler cover calorite panel / Kesseldeckepaneel aus Calorite / Panneau en calorite couvercle chaudière / Panel en calorite tapa caldera	29.00
5	41400914840V	Coperchio scambiatore / Exchanger cover / Deckel des Austauschers / Couvercle Echangeur / Tapa intercambiador	55.00
5	41200903300	Trascinatore turbolatori (2 pz.) / Turbulator props puller (2 PC.) / Reinigungsspiralenmitnehmer (2 STCK). / Meneur de turbulateur (2 Pc.) / Arrebatador hélice rascador (2 pz.)	25.00