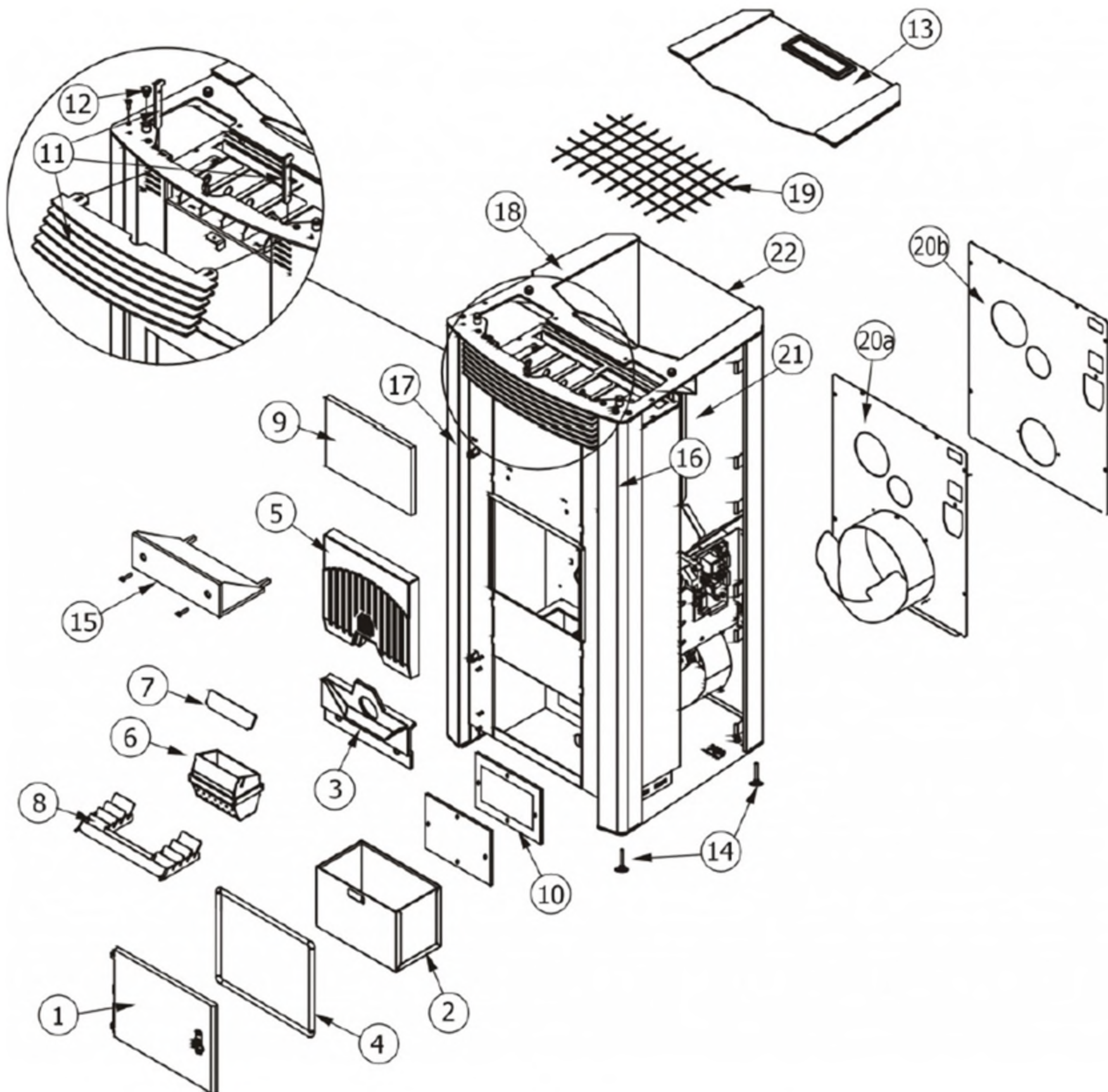


MCZ GROUP

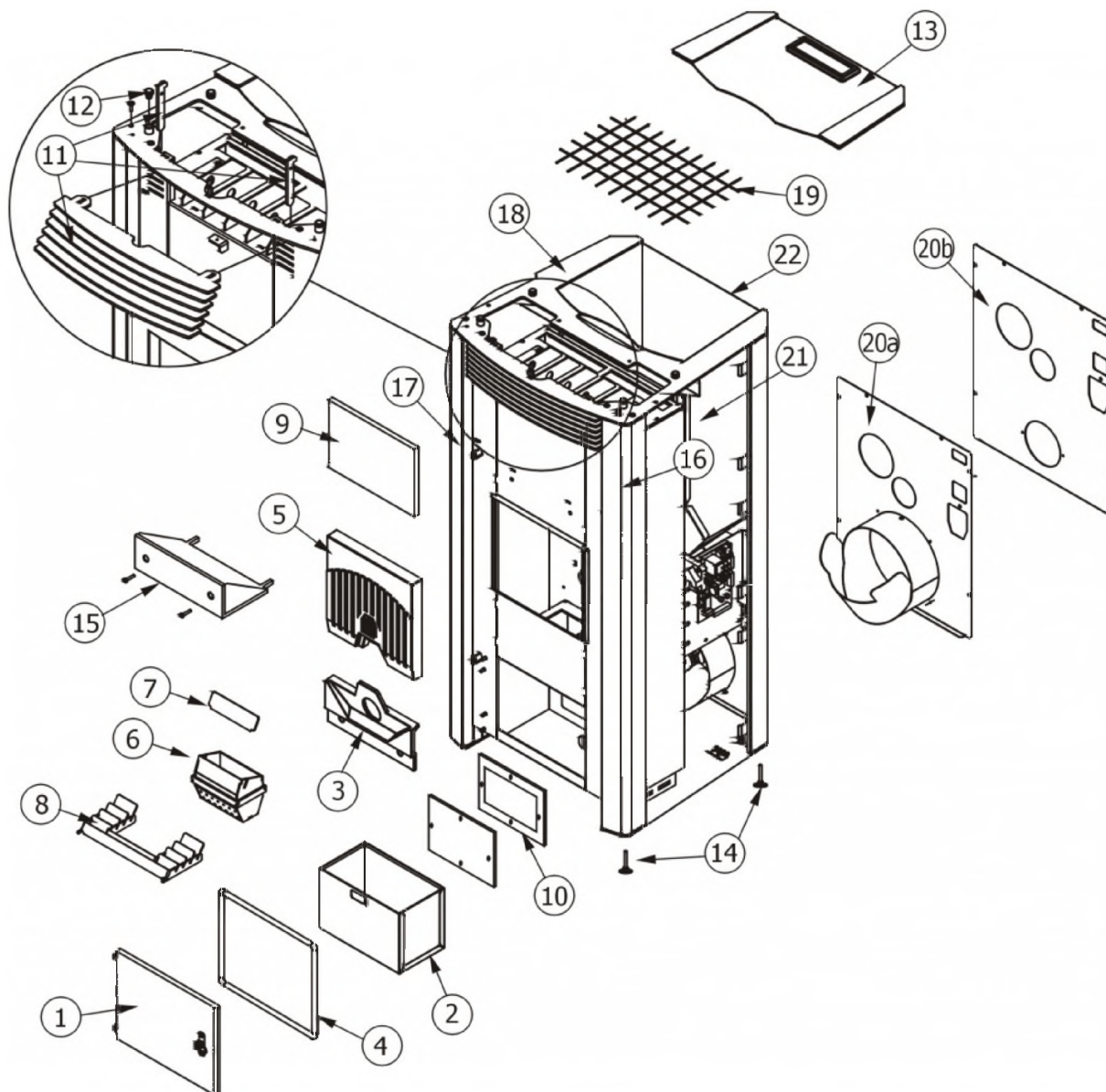
NOVA MULTIAIR (BOX PELLET)

Componenti Struttura Esterna / External structure components / Bauteile Aussenkorpus / Composants structure externe / Componentes estructura externa



NOVA MULTI AIR (BOX PELLET)

Componenti Struttura Esterna / External structure components / Bauteile Aussenkorpus / Composants structure externe / Componentes estructura externa



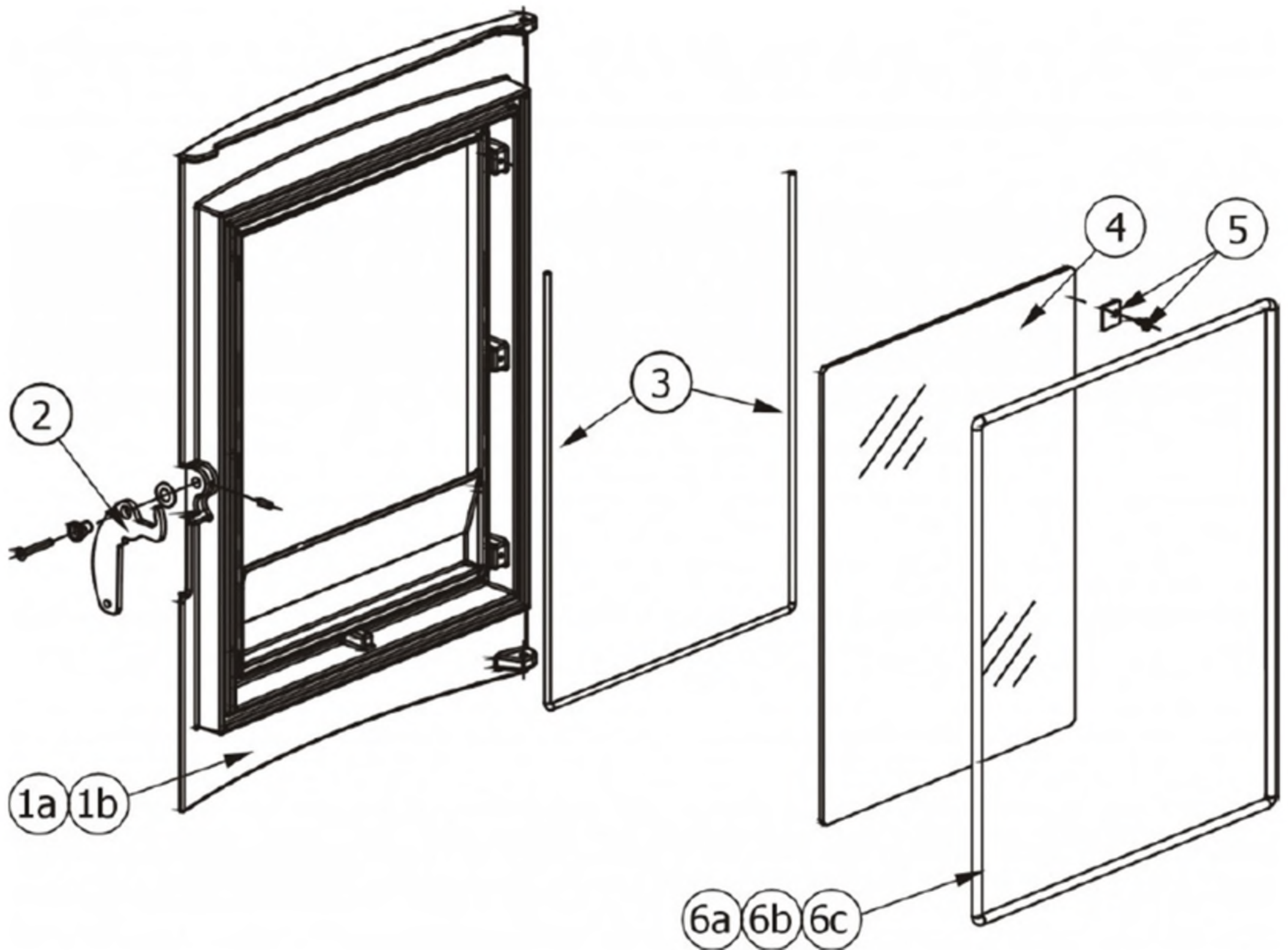
N°	Codice/Code	Descrizioni / Description / Beschreibung / Description / Descripcion	Prezzo (€)
1	43660091	Porta cassetto cenere completa / Complete ash drawer door / Komplette Tür des Aschenkastens / Porte tiroir à cendres complète / Puerta completa cajón ceniza	109.00
2	43640597	Cassetto cenere / Ash drawer / Aschenkasten / Tiroir à cendres / Cajón ceniza	55.00
3	43660090	Schiena interna in ghisa con viti di fissaggio / Cast iron internal back with fastening screws / Interne Rückwand aus Gusseisen mit Befestigungsschrauben / Dossieret en fonte avec vis de fixation / Parte trasera interna en arrabio con tornillos de fijación	67.00
4	4120102A	Cordino fibroceramico Ø 8 mm (5 mt.) / Ceramic fibre cord Ø 8 mm (5 m) / Keramikfaserschnur Ø 8 mm (5 m) / Cordon en fibre céramique Ø 8 mm (5 m) / Junta a cuerda de fibra cerámica Ø 8 mm (5 m)	29.00
5	43650066	Schiena in Alutec® / Alutec® back / Rückwand aus Alutec® / Fond en Alutec® / Parte trasera en Alutec®	50.00
6	41401068740	Braciere in acciaio inox completo AISI 310 L / Complete grate in stainless steel AISI 310 L / Kompletter Brennerkopf aus Edelstahl AISI 310 L / Pot de combustion complet en acier inox AISI 310 L / Brasero de acero inox completo AISI 310 L	228.00
7	41401069930	Deflettore braciere in acciaio inox AISI 310 L / Grate deflector in stainless steel AISI 310 L / Leitblech des Brennerkopfs aus Edelstahl AISI 310 L / Déflecteur pot de combustion en acier inox AISI 310 L / Deflector brasero de acero inox AISI 310 L	33.00

8	43640484	Griglia interna in acciaio verniciato / Steel painted internal grille / Interner lackierter Stahlrost / Grille intérieure en acier / Rejilla interior en acero barnizado	53.00
9	4180110	Pannello di protezione in Calorite / Calorite protection panel / Schutzplatte aus Calorite / Panneau protection en Calorite / Panel de protección en Calorite	23.00
10	41801209600	Guarnizione / Gasket / Dichtung / Joint / Junta	20.00
11	43640492	Griglia frontale uscita aria / Front air outlet grille / Vorderes Gitter Luftaustritt / Grille antérieure sortie air / Rejilla frontal salida aire	169.00
12	4120180	Gommini paracolpi (4 pz) / Rubber bumpers (4 pcs.) / Schlagschutzgummi (4 Stck) / Pièces caoutchouc antichoc (4 pcs) / Cauchitos anti-golpes (4 pz)	21.00
13	43640593	Coperchio serbatoio (senza pannello) / Hopper cover (without display) / Deckel Pelletbehälter (ohne Display) / Couvercle réservoir (sans panneau) / Tapa depósito (sin panel)	79.00
14	4120618	Piedini di appoggio (4 pz) / Support feet (4 pcs) / Einstellfüße (4 Stck) / Vérins d'appui (4 pcs) / Pies de apoyo (4 pz)	20.00
15	43640674	Deflettore focolare in acciaio / Steel fire box deflector / Feuerstelleleitblech aus Stahl / Déflecteur foyer en acier / Deflector hogar en acero	48.00
16	43640603	Montante DX verniciato nero / R.black painted rod / RE. Schwarz lackierte Montageleiste / Montant laqué noir D. / Montante DCHO negro barnizado	44.00
17	43640604	Montante SX verniciato nero / L.black painted rod / LI.Montageleiste schwarz lackiert / Montant laqué noir G. / Montante IZDO negro barnizado	43.00
18	43640598	Top in acciaio nero verniciato / Black painted steel top / Abdeckplatte aus Stahl Schwarz lackiert / Dessus en acier laqué noir / Top en acero negro barnizado	146.00
19	4120783	Griglia protezione / protection grille / Schutzgitter / Grille de protection / Rejilla de protección	25.00
20a	43640588	Carter posteriore / Rear guard / Hinteres Gehäuse / Carter postérieur / Cártier posterior	51.00
20b	43640613	Carter posteriore / Rear guard / Hinteres Gehäuse / Carter postérieur / Cártier posterior	43.00
21	43640586	Serbatoio pellet / Pellet hopper / Pelletbehälter / Réservoir pellet / Deposito pellet	110.00
22	43640617	Schienna esterna in acciaio / Steel external back / Aussenrückwand aus Stahl / Dossieret extérieur en acier / Panel trasero externo en acero	167.00

MCZ GROUP

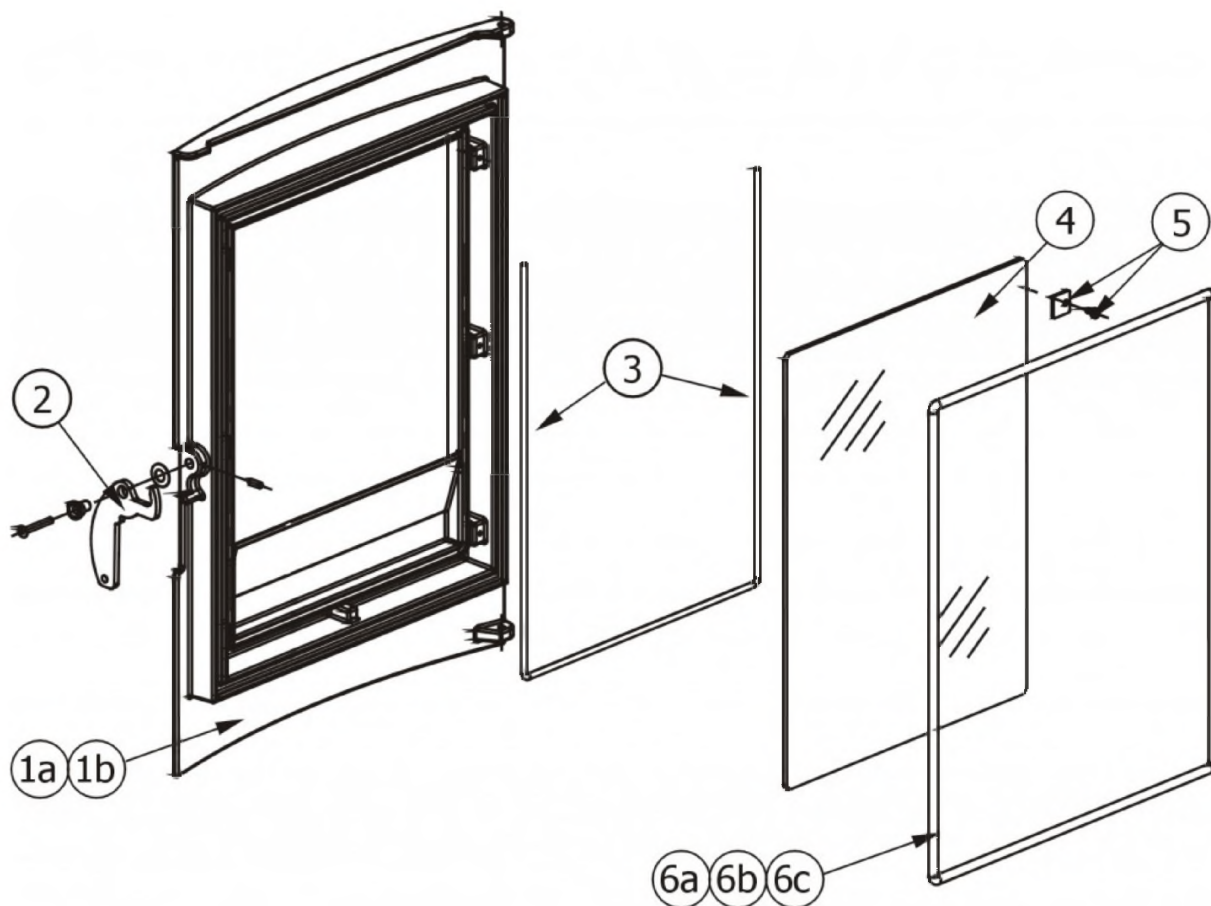
NOVA MULTIAIR (BOX PELLET)

Porta fuoco / Fire door / Feuertür / Porte foyer / Puerta hogar



NOVA MULTI AIR (BOX PELLET)

Porta fuoco / Fire door / Feuertür / Porte foyer / Puerta hogar

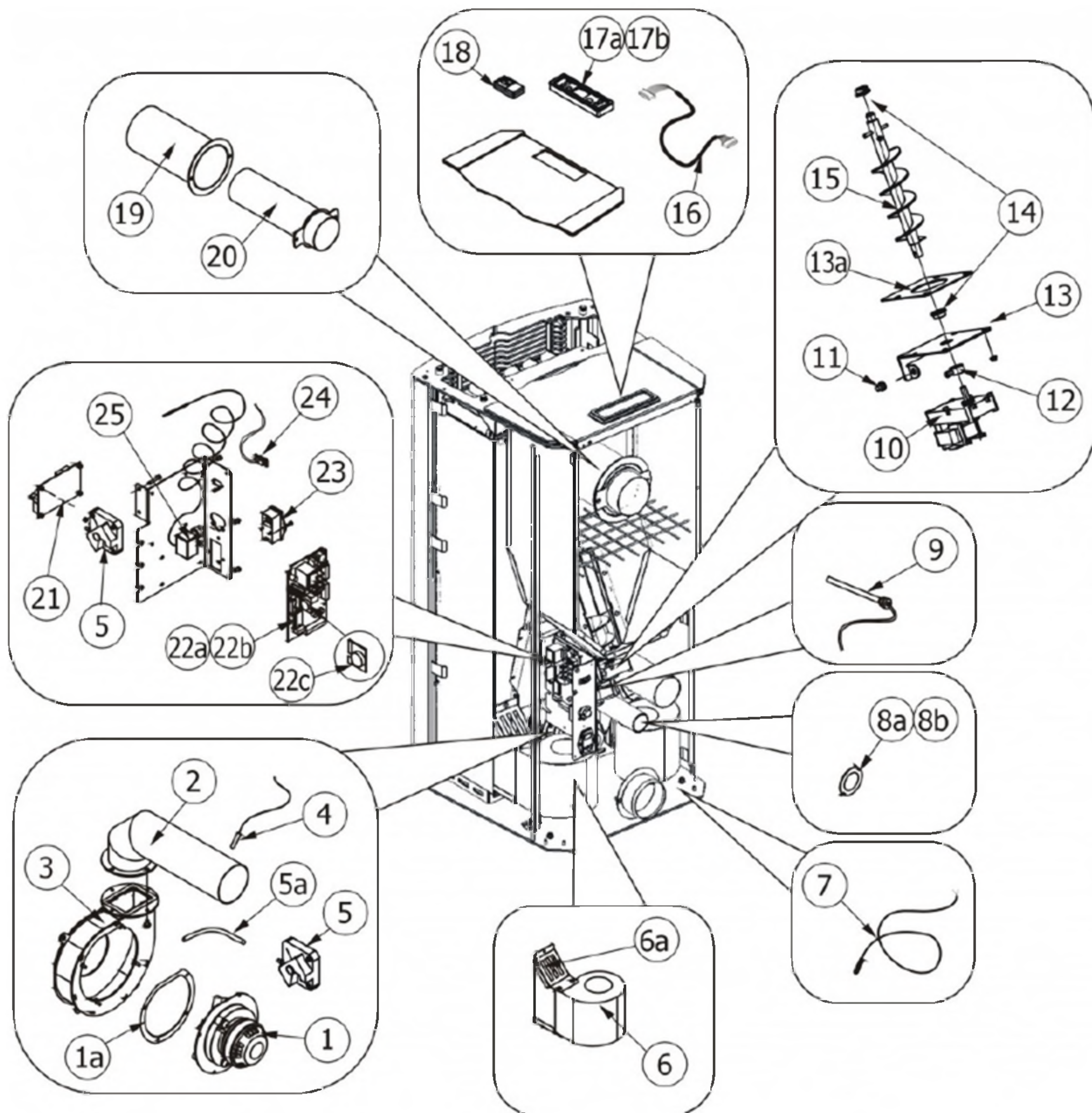


N°	Codice/Code	Descrizioni / Description / Beschreibung / Description / Descripción	Prezzo (€)
1a	4362024	Porta completa / Complete door / Komplette Tür / Porte complète / Puerta completa	358.00
1b	43620240	Telaio porta in ghisa / Cast iron door frame / Türrahmen aus Gusseisen / Cadre porte en fonte / Armazón puerta en arrabio	138.00
2	43620212	Maniglia completa / Complete handle / Kompletter Griff / Poignée complète / Tirador completo	27.00
3	4120106	Guarnizione a nastro fireglass / Fireglass tape gasket / Banddichtung Fireglass / Joint ruban Fireglass / Guarnición a cinta Fireglass	28.00
4	4170169	Vetroceramico completo di guarnizione / Glass with gasket / Glaskeramikscheibe mit Dichtung / Vitrocéramique avec joint / Cristal cerámico con guarnición	127.00
5	43620241A	Staffe di fissaggio vetroceramico / Glass fastening brackets / Befestigungsbügel Glaskeramikscheibe / Étrier de fixation vitrocéramique / Abrazaderas de fijación cristal cerámico	20.00
6a	4120103A	Cordino fibroceramico Ø 10 mm (5 mt.) / Ceramic fibre cord Ø 10 mm (5 m) / Keramikfaserschnur Ø 10 mm (5 m) / Cordon en fibre céramique Ø 10 mm (5 m) / Junta a cuerda de fibra cerámica Ø 10 mm (5 m)	29.00
6b	4120103B	Cordino fibroceramico Ø 10 mm (50 mt.) / Ceramic fibre cord Ø 10 mm (50 m) / Keramikfaserschnur Ø 10 mm (50 m) / Cordon en fibre céramique Ø 10 mm (50 m) / Junta a cuerda de fibra cerámica Ø 10 mm (50 m)	167.00
6c	41201031	Kit sostituzione cordino (cordino+silicone) Ø 10 mm / Cord replacement kit (cord + silicone) Ø 10 mm / Schnuraustauschsatz (Schnur+Silikon) Ø 10 mm / Kit remplacement cordon (cordon + silicone) Ø 10 mm / Kit sustitución junta a cuerda (junta a cuerda+silicón) Ø 10 mm	43.00

MCZ GROUP

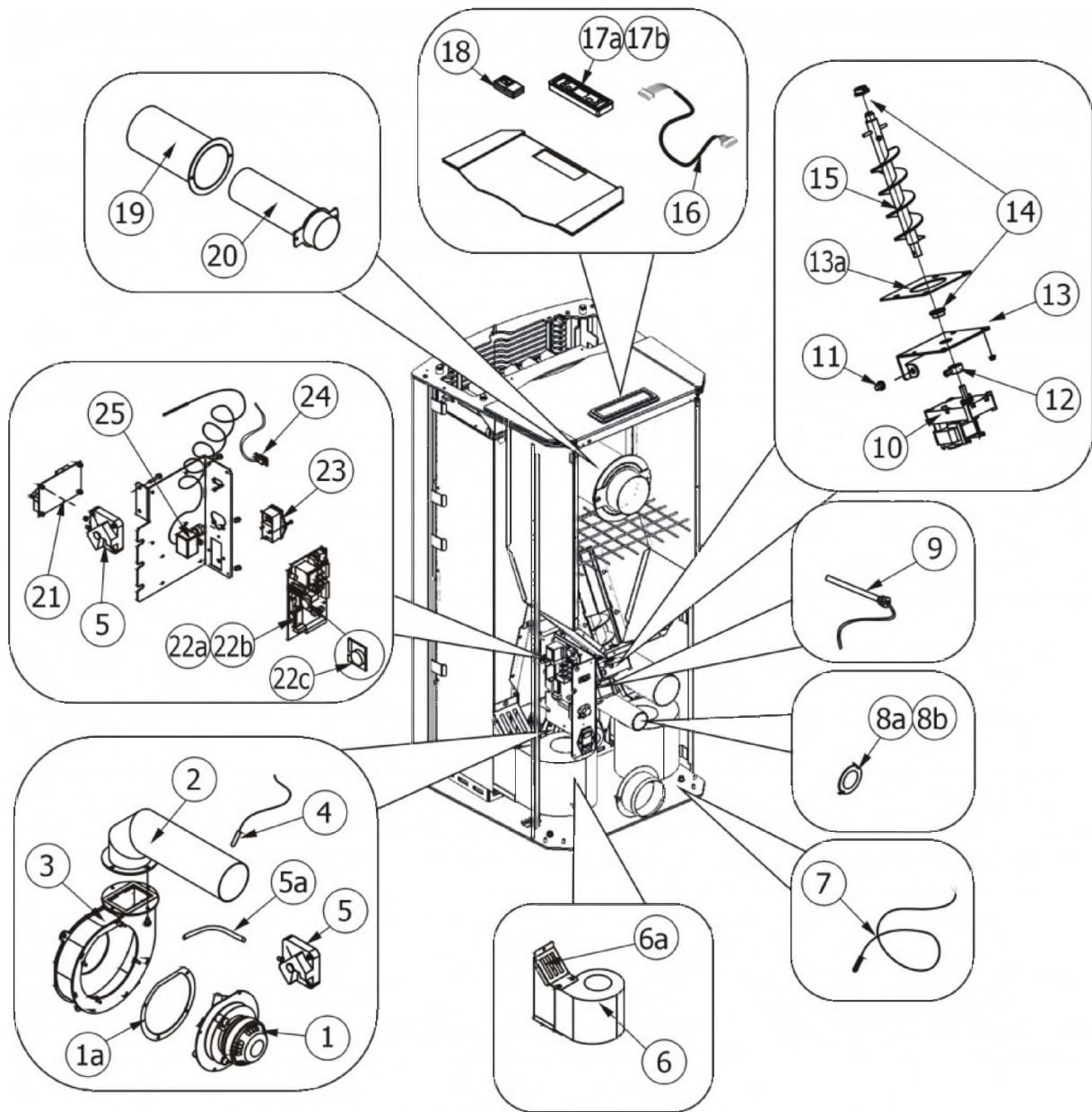
NOVA MULTIAIR (BOX PELLET)

Componenti interni / Internal components / Interne Bautelle / Composants internes / Componentes internos



NOVA MULTIAIR (BOX PELLET)

Componenti interni / Internal components / Interne Bauteile / Composants internes / Componentes internos



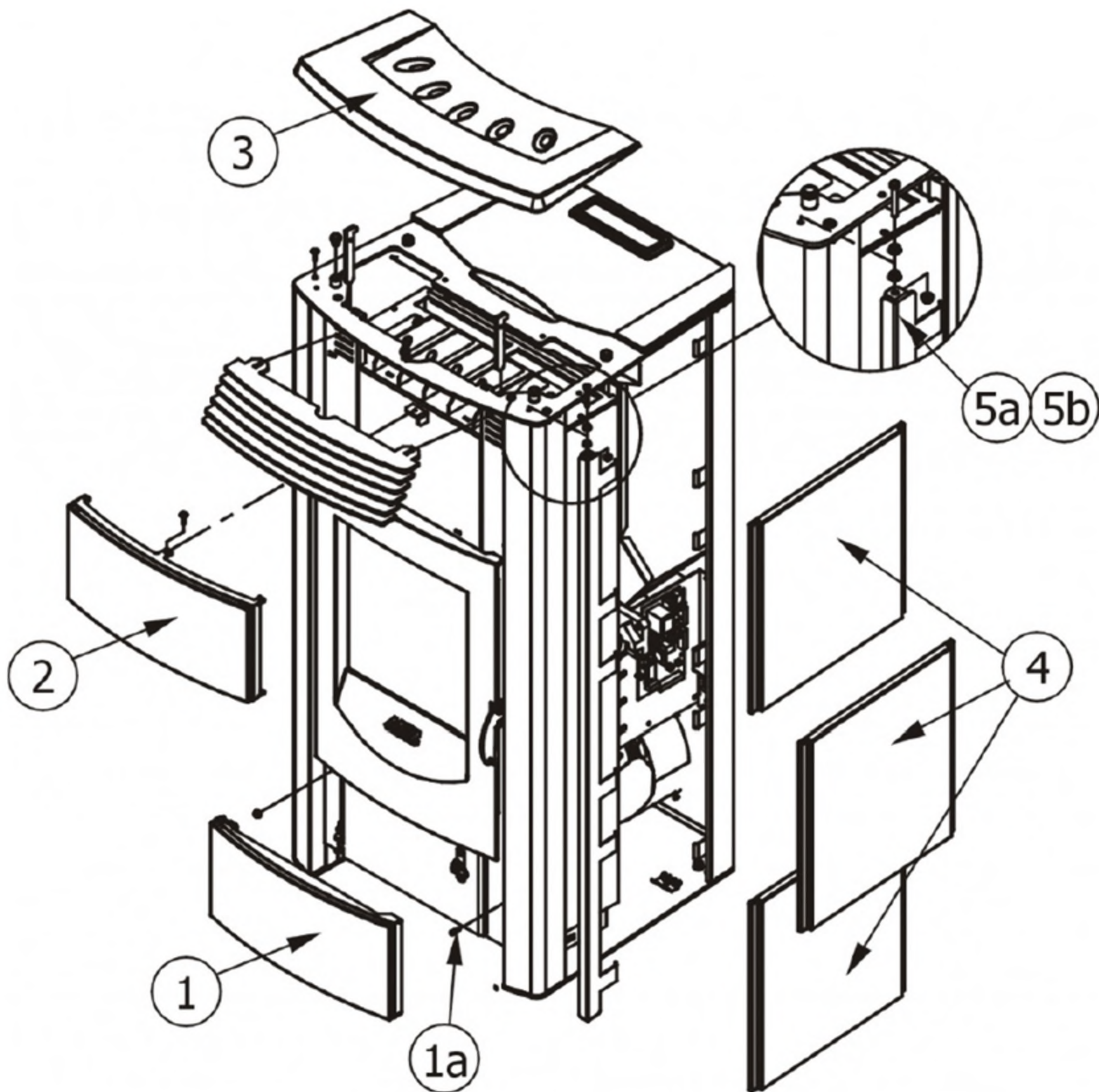
N°	Codice/Code	Descrizioni / Description / Beschreibung / Description / Descripción	Prezzo (€)
1	4160234	Ventilatore aspirazione fumi / Smoke exhaust fan / Rauchabsauggebläse / Ventilateur aspiration fumées / Ventilador aspiración de humos	-
1	4160429	Ventilatore aspirazione fumi / Smoke exhaust fan / Rauchabsauggebläse / Ventilateur aspiration fumées / Ventilador aspiración de humos	138.00
1a	412007002	Guarnizione / Gasket / Dichtung / Joint / Junta	21.00
2	43640494	Tubo uscita fumi / Smoke outlet pipe / Rohr Rauchabzug / Tuyau sortie fumées / Tubo salida humos	96.00
3	43640497	Voluta con guarnizione / Volute with gasket / Volute mit Dichtung / Volute avec joint / Voluta con guarnición	49.00
4	4160239	Sonda temperatura fumi / Smoke temperature sensor / Rauchtemperaturfühler / Sonde température fumées / Sonda temperatura humos	27.00
5	4160482	Pressostato 0,4 mbar / Pressure gauge 0,4 mbar / Druckschalter 0,4 mbar / Pressostat 0,4 mbar / Presostato 0,4 mbar	38.00
5a	4120631A	Tubicino silicónico - 5m / Silicon tube - 5m / Silikonrohr - 5m / Petit tuyau en silicone - 5m / Tubo silicónico - 5m	22.00
6	4160148	Ventilatore aria / Air fan / Luftgebläse / Ventilateur air / Ventilador aire	150.00

6a	43640615	Flange collegamento ventilatori / Fan connection flanges / Anschlussflansche Gebläse / Brides raccordement ventilateurs / Arandelas conexión ventiladores	53.00
7	4160386	Sonda temperatura ambiente/acqua / Room/Water temperature sensor / Raum- Wassertemperaturfühler / Sonde température ambiance/eau / Sonda temperatura ambiente/agua	21.00
8a	43640499G	Regolatore ingresso aria comburente / Combustion air intake adjuster / Regler Eingang Verbrennungsluft / Régulateur arrivée air comburant / Regulador entrada aire comburente	20.00
9	41450902600	Candeletta accensione pellet / Pellet ignition sparkplug / Zündkerze Pelletzündung / Bougie d'allumage pellet / Bujía encendido pellet	45.00
9	41801599450	Kit 50 candeletta / 50 Sparkplugs Kit / Bausatz 50 Zündkerzen / Kit 50 Bougies / Kit 50 Bujías	1,800.00
10	4160278	Motoriduttore 1,5 RPM / Reduction motor 1,5 RPM / Getriebemotor 1,5 RPM / Motorréducteur 1,5 TPM / Motorreductor 1,5 RPM	94.00
11	4120180	Gommini paracolpi (4 pz) / Rubber bumpers (4 pcs.) / Schlagschutzgummi (4 Stck) / Pièces caoutchouc antichoc (4 pcs) / Cauchitos anti-golpes (4 pz)	21.00
12	4120398	Connettore motoriduttore-coclea / Reduction motor-feed screw connector / Verbindung Getriebemotor-Schnecke / Connecteur motorréducteur-vis sans fin / Conector motorreductor-cóclea	22.00
13	43640168	Base della coclea / Feed screw base / Untergestell der Förderschnecke / Base de la vis sans fin / Base de la còclea	50.00
13a	4120615	Guarnizione base della coclea / Feed screw base gasket / Dichtung Untergestell der Förderschnecke / Joint pour la base de la vis sans fin / Junta base de la còclea	19.00
14	4120614	Boccola grafitata (2 pz) / Etched bush (2 pcs) / Graphitbuchse (2 Stck) / Bride graphitée (2 pcs) / Brida grafitada (2 pz)	20.00
15	43640424	Coclea di caricamento pellet / Pellet feed screw / Pellet Förderschnecke / Vis sans fin pour chargement du pellet / Còclea de carga pellet	51.00
16	4160414	Cavo Rond-Flat / Round-Flat cable / Round-Flat Kabel / Rond-Flat Câble / Cable Rond-Flat	22.00
17a	4160311	Pannello comandi con display a LED / Control panel with LED display / Bedienblende mit LED Display / Tableau de commande avec afficheur à LED / Panel de mandos con pantalla LED	70.00
17b	4160388	Pannello comandi con display LCD / Control panel with LCD display / Bedienblende mit LCD-Display / Tableau de commande avec afficheur LCD / Panel de mandos con pantalla LCD	86.00
18	4160293	Radiocomando (4 pulsanti) / Radio remote control (4 buttons) / Funksteuerung (4 Tasten) / Télécommande (4 Touches) / Radiomando (4 pulsadores)	50.00
19	43640495	Tubo protezione convogliatore aria calda / Hot air duct protection tube / Schutzrohr Warmluftförderung / Tuyau protection convoyeur air chaud / Tubo protección canalización aire caliente	44.00
20	43640493	Tubo convogliatore aria calda / Hot air duct tube / Förderrohr Warmluft / Tuyau convoyeur air chaud / Tubo canalización aire caliente	41.00
21	4160241	Scheda silenziatrice scambiatore / Heat exchanger silencer board / Schalldämpferplatine Austauscher / Carte insonorisation échangeur / Tarjeta silenciadora intercambiador	99.00
22a	4160346	Scheda madre per display a LED / Motherboard for LED display / Hauptplatine für LED Display / Carte mère pour afficheur à LED / Tarjeta madre para pantalla LED	192.00
22b	4160412	Scheda madre per display LCD / Motherboard for LCD display / Hauptplatine für LCD-Display / Carte mère pour afficheur LCD / Tarjeta madre para pantalla LCD	192.00
22c	4160238A	Scheda crono / TIMER board / ZEITSCHALTUNG Platine / Carte CHRONO / Tarjeta CRONO	34.00
23	4160193	Pulsante accensione / On/Off button / Zündungstaste / Touche d'allumage / Botón encendido	28.00
24	4160244	Connettore seriale con cavo di collegamento / Serial connector with connection cable / Serielle Verbindung mit Verbindungskabel / Connecteur sériel avec cable de connection / Conector serial con cable de conexión	22.00
25	414508027	Termostato a bulbo H2O 90°C / Bulb thermostat H2O 90°C / Kugelthermostat H2O 90°C / Thermostat à bulbe H2O 90°C / Termostato de bulbo H2O 90°C	37.00

MCZ GROUP

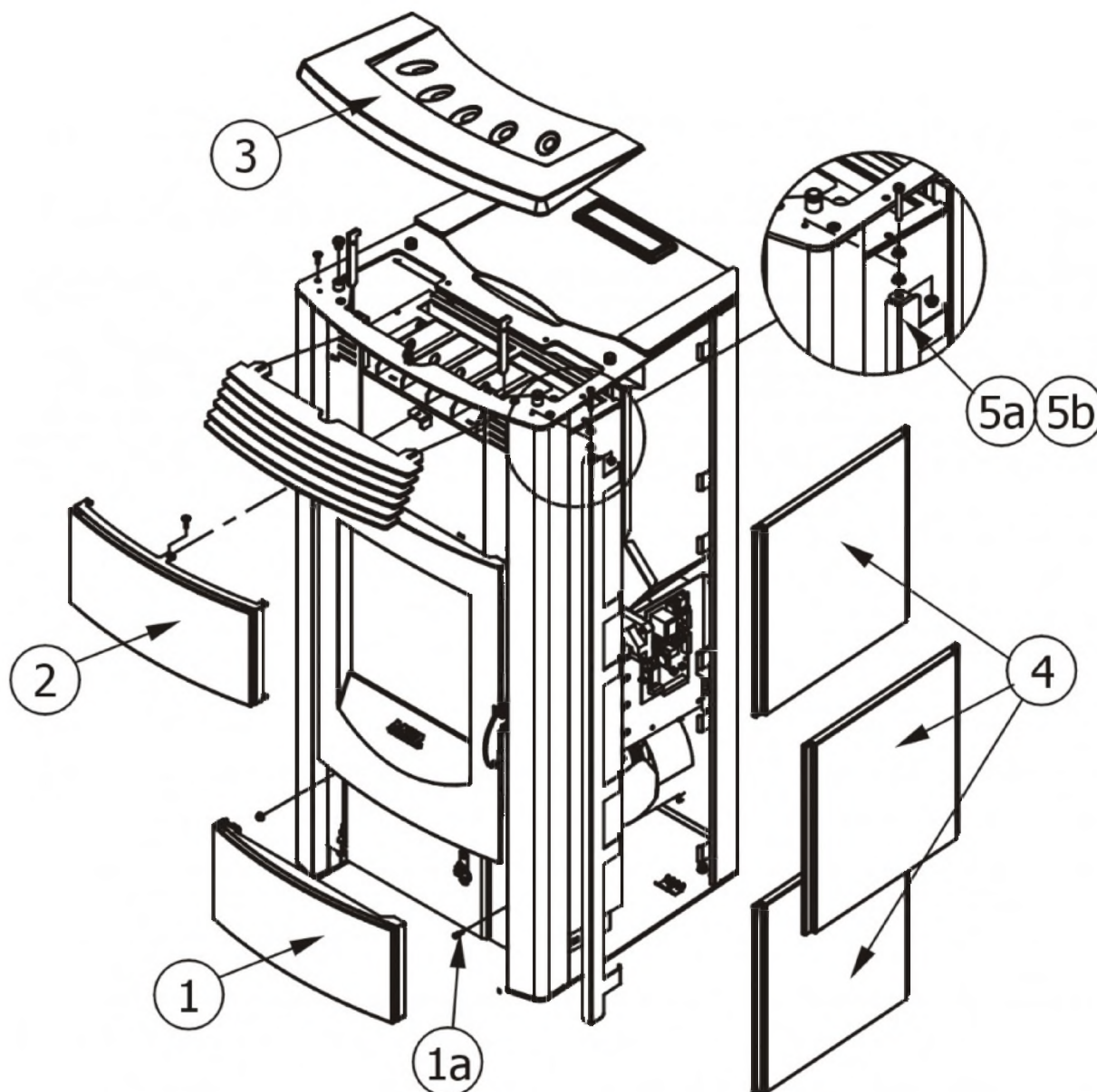
NOVA MULTIAIR (BOX PELLET)

Rivestimenti in ceramica / Ceramic claddings / Keramikverkleidungen / Habillages en céramique /
Revestimientos de cerámica



NOVA MULTI AIR (BOX PELLET)

Rivestimenti in ceramica / Ceramic claddings / Keramikverkleidungen / Habillages en céramique / Revestimientos de cerámica



N°	Codice/Code	Descrizioni / Description / Beschreibung / Description / Descripción	Prezzo (€)
1	43671181	Sportello in ceramica Nova nero / Nova black ceramic door / Keramikklappe Nova Schwarz / Porte en céramique Nova noir / Puerta de cerámica Nova negro	90.00
1	43671191	Sportello in ceramica Nova bordeaux / Nova burgundy ceramic door / Untere Keramikklappe Nova Bordeaux / Porte en céramique Nova bordeaux / Puerta de cerámica Nova burdeos	164.00
1	43671201	Sportello in ceramica Nova desert / Nova desert ceramic door / Untere Keramikklappe Nova Desert / Porte en céramique Nova désert / Puerta de cerámica Nova desierto	87.00
1	43671211	Sportello in ceramica Nova Sale e Pepe / Nova salt and pepper ceramic door / Untere Keramikklappe Nova Salz und Pfeffer / Porte en céramique Nova poivre-et-sel / Puerta de cerámica Nova sal y pimienta	141.00
1a	4120796	Ricettacolo con perno / Bracket / Haltebügel / Étrier / Abrazadera	19.00
2	43671182	Ceramica superiore Nova nero / Nova black upper ceramic / Obere Keramik Nova Schwarz / Céramique supérieure Nova noir / Cerámica superior Nova negro	100.00
2	43671192	Ceramica superiore Nova bordeaux / Nova burgundy upper ceramic / Obere Keramik Nova Bordeaux / Céramique supérieure Nova bordeaux / Cerámica superior Nova burdeos	101.00
2	43671202	Ceramica superiore Nova desert / Nova desert upper ceramic / Obere Keramik Nova Desert / Céramique supérieure Nova désert / Cerámica superior Nova desierto	73.00

2	43671212	Ceramica superiore Nova Sale e Pepe / Nova salt and pepper upper ceramic / Obere Keramik Nova Salz und Pfeffer / Céramique supérieure Nova poivre-et- sel / Cerámica superior Nova sal y pimiento	94.00
3	4125236	Top in ceramica bordeaux / Burgundy ceramic top / Keramikabdeckplatte Bordeaux / Dessus en céramique bordeaux / Top en cerámica burdeos	88.00
3	4125247	Top in ceramica nero / Black ceramic top / Keramik Abdeckplatte Schwarz / Dessus en céramique noir / Top en cerámica negro	88.00
3	4125263	Top in ceramica desert / Desert ceramic top / Keramikabdeckplatte Desert / Dessus en céramique désert / Top en cerámica desierto	88.00
3	4125264	Top in ceramica sale e pepe / Salt and pepper ceramic top / Keramikabdeckplatte Salz und Pfeffer / Dessus en céramique poivre et sel / Top en cerámica sal y pimenta	96.00
4	4125274	Ceramiche laterali Nova nero / Nova black side ceramics / Seitliche Keramik Nova Schwarz / Carreaux latéraux en céramique Nova noir / Cerámicas laterales Nova negras	70.00
4	4125275	Ceramiche laterali Nova desert / Nova desert side ceramics / Seitliche Keramik Nova Desert / Carreaux latéraux en céramique Nova désert / Cerámicas laterales Nova desierto	64.00
4	4125276	Ceramica laterale Nova bordeaux / Nova burgundy side ceramic / Seitliche Keramik Nova Bordeaux / Carreau latérale en céramique Nova bordeaux / Cerámica lateral Nova burdeos	73.00
4	4125277	Ceramiche laterali Nova sale e pepe / Nova salt and pepper side ceramics / Seitliche Keramik Nova Salz und Pfeffer / Carreaux latéraux en céramique Nova poivre et sel / Cerámicas laterales Nova sal y pimenta	66.00
5a	43640490B	Asta blocco ceramiche DX / R. ceramics blocking rod / Re. Befestigungsbügel der Keramik / Tige blocage carreaux en céramique D. / Asta bloqueo cerámicas DCHA	39.00
5b	43640490C	Asta blocco ceramiche SX / L. ceramics blocking rod / Li. Befestigungsbügel der Keramik / Tige blocage carreaux en céramique G. / Asta bloqueo cerámicas IZDA	35.00