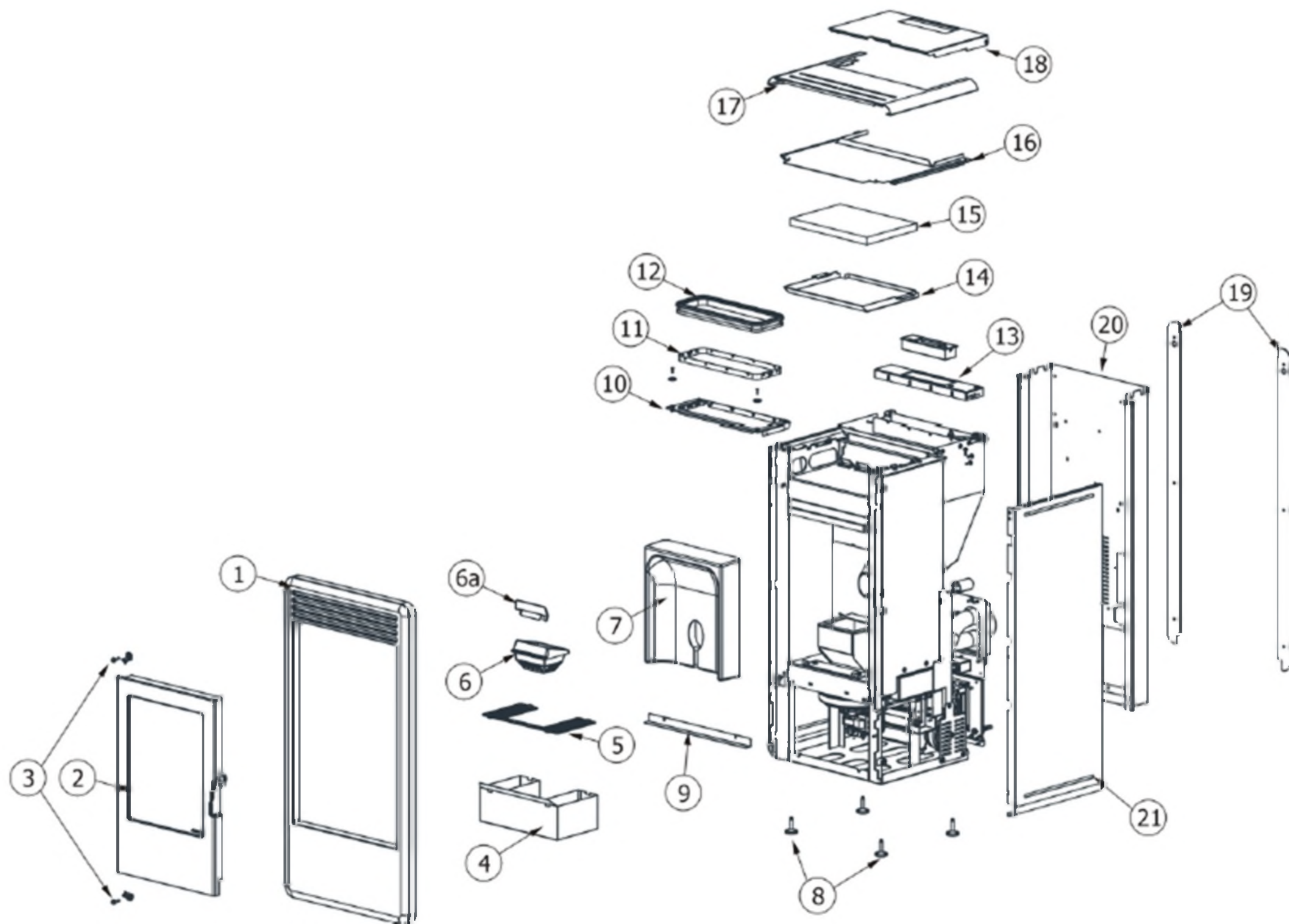


MCZ GROUP

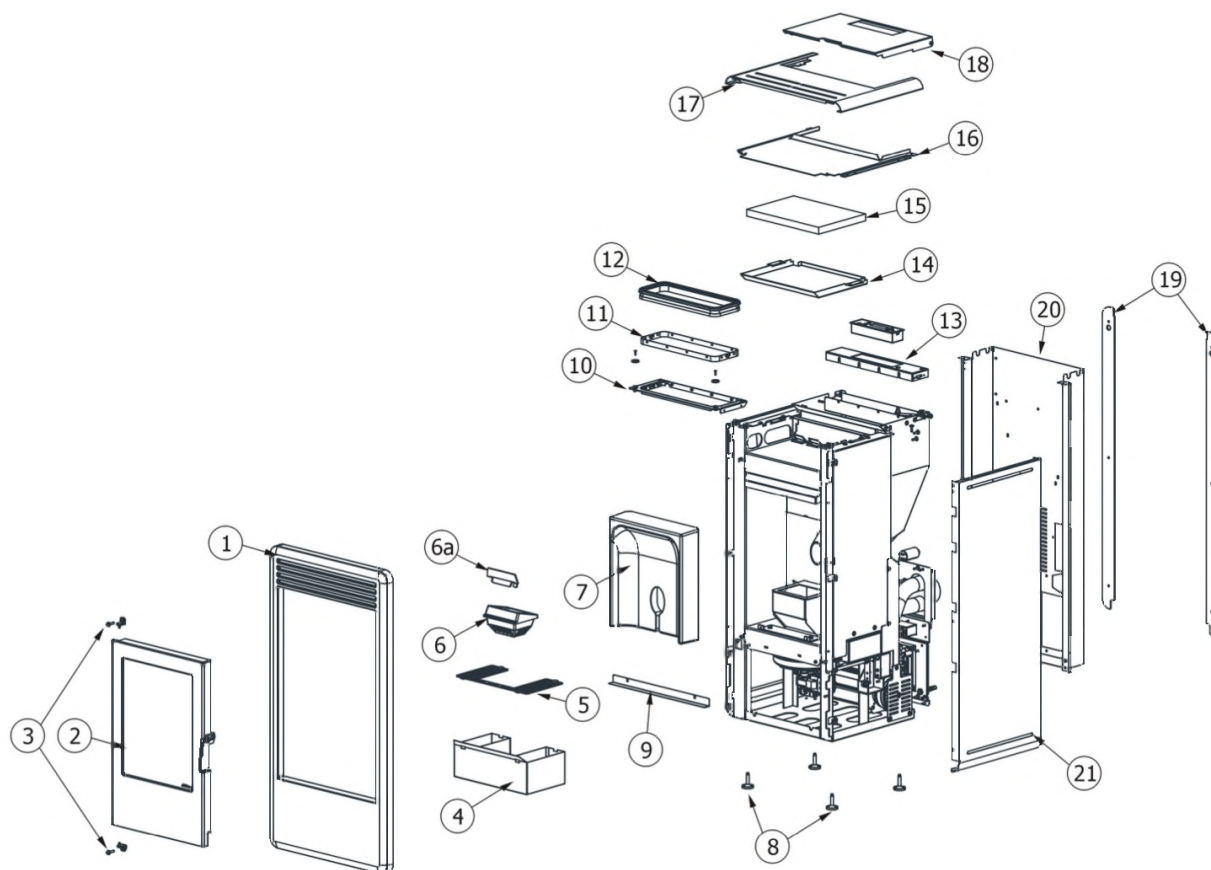
KAIKA OYSTER

Componenti Struttura Esterna / External structure components / Bauteile Aussenkorpus / Composants structure externe / Componentes estructura externa



KAIKA OYSTER

Componenti Struttura Esterna / External structure components / Bauteile Aussenkorpus / Composants structure externe / Componentes estructura externa



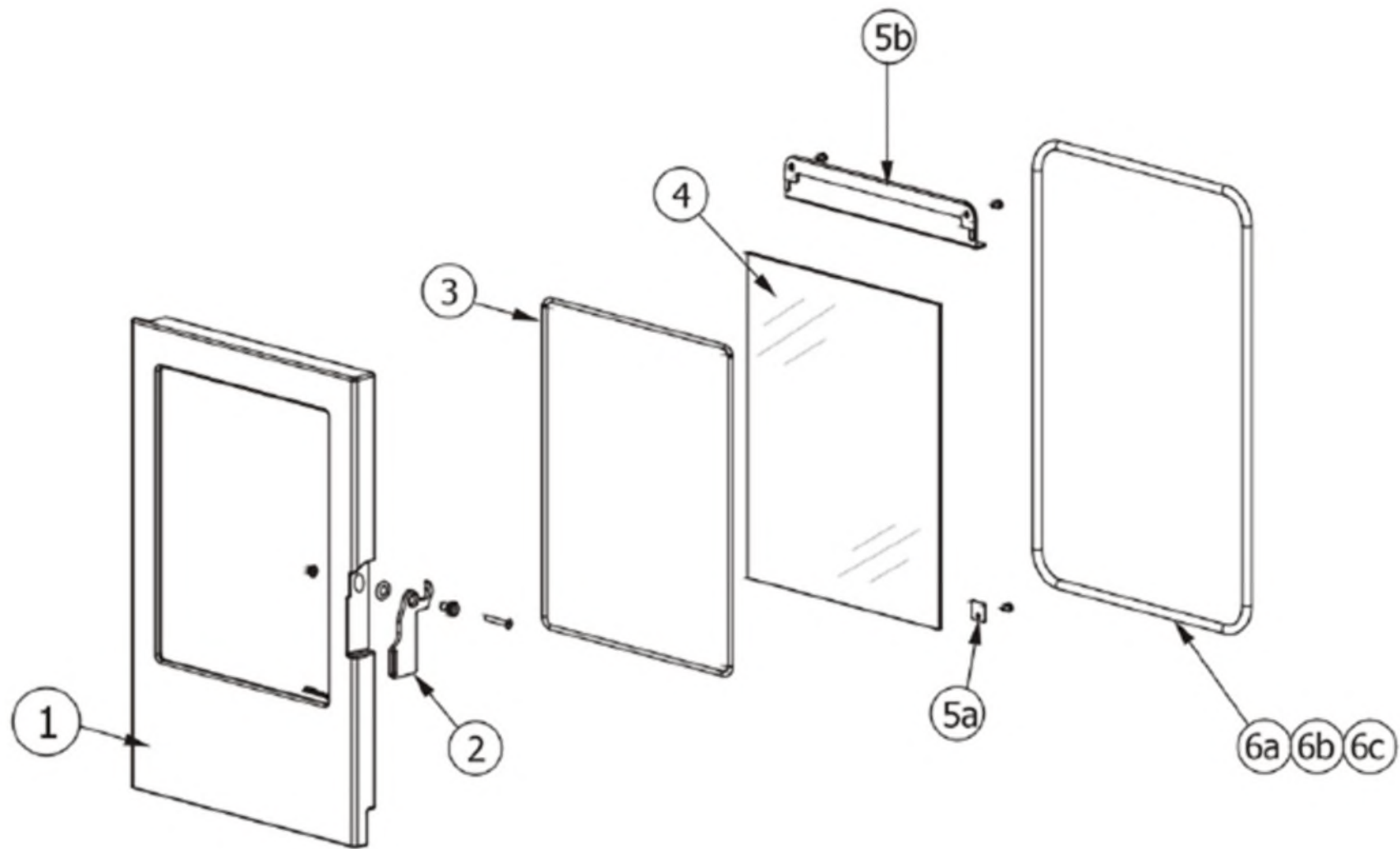
| N° | Codice/Code | Descrizioni / Description / Beschreibung / Description / Descripción | Prezzo (€) |
|----|--------------|---|------------|
| 1 | 41300901960 | Frontale in acciaio / Steel frontal panel / Vordere Paneel aus Edelstahl / Panneau antérieur en acier / Panel frontal en acero | 259.00 |
| 2 | 41301000250 | Porta completa / Complete door / Komplette Tür / Porte complète / Puerta completa | 326.00 |
| 3 | 412008063 | Cerniere porta fuoco (2 pz) / Fire door hinge (2pcs) / Scharnier Feuertür (2 Stck) / Charnière porte foyer (2 pcs) / bisagra puerta del hogar (2 pz) | 27.00 |
| 3 | 412008063 | Cerniere porta fuoco (2 pz) / Fire door hinge (2pcs) / Scharnier Feuertür (2 Stck) / Charnière porte foyer (2 pcs) / bisagra puerta del hogar (2 pz) | 27.00 |
| 4 | 41401022240V | Cassetto cenere / Ash drawer / Aschenkasten / Tiroir à cendres / Cajón ceniza | 65.00 |
| 5 | 41401022710V | Griglia focolare / Fire box grille / Feuerstellenrost / Grille foyer / Rejilla hogar | 30.00 |
| 6 | 41301000100V | Braciere in ghisa / Cast iron grate / Brennertopf aus Gusseisen / Brasero en fonte / Brasero en arrabio | - |
| 6 | 41301000101V | Braciere completo in ghisa / Cast iron complete grate / Kompletter Brennertopf aus Gusseisen / Brasero complet en fonte / Brasero completo en arrabio | 53.00 |
| 6a | 41401067230 | Deflettore braciere in acciaio inox AISI 310 L / Grate deflector in stainless steel AISI 310 L / Leitblech des Brennertopfs aus Edelstahl AISI 310 L / Déflecteur pot de combustion en acier inox AISI 310 L / Deflector brasero de acero inox AISI 310 L | 21.00 |
| 7 | 43650151 | Schiena in Alutec® / Alutec® back / Rückwand aus Alutec® / Fond en Alutec® / Parte trasera en Alutec® | 59.00 |
| 8 | 41200906660 | Piedini di appoggio (4 pz.) / Support feet (4 pcs.) / Einstellfüße (4 Stck.) / Vérins d'appui (4 p.es) / Pies de apoyo (4 piezas) | 19.00 |
| 9 | 41401023030 | Deflettore cenere / Deflector / Aschenleitblech / Déflecteur / Deflector | 16.00 |
| 10 | 41401065940 | Piastra per guarnizione / Gasket bracket / Dichtung Halterung / Support de la joint / Soport de la junta | 28.00 |
| 11 | 41401066130V | Cornice interna serbatoio (2 pz.) / Internal tank frame (2 pc.) / Pelletstank innere Dichtungrahmen (2 stk.) / Cadre interne du réservoir (2 pcs.) / Marco de la junta interno al depósito (2 pz.) | 30.00 |
| 12 | 41801002800 | Guarnizione / Gasket / Dichtung / Joint / Junta | 40.00 |
| 13 | 41401066260 | Supporto pannello comandi / Control panel support bracket / Haltebügel Bedienblende / Support pour le panneau du commande / Soport de panel de mandos | 25.00 |

| | | | |
|----|--------------|---|-------|
| 14 | 41401021531 | Pannello superiore in acciaio / Upper steel pannel / Obere Edelstahlpaneel / Panneau supérieur en acier / Panel superior en acero | 34.00 |
| 15 | 41151000100 | Pannello di protezione in Calorite / Calorite protection panel / Schutzplatte aus Calorite / Panneau protection en Calorite / Panel de protección en Calorite | 26.00 |
| 16 | 41401021630V | Supporto top in acciaio / Steel top support / Deckelhaltebügel aus Edelstahl / Support du dessus en acier / Soporte top en acero | 42.00 |
| 17 | 6910006 | Rivestimento completo White metal / Complete White metal cladding / Komplette Verkleidung White metal / Habillage complète White metal / Revestimiento completo White metal | 0.00 |
| 17 | 6910007 | Rivestimento completo Black metal / Complete Black metal cladding / Komplette Verkleidung Black metal / Habillage complète Black metal / Revestimiento completo Black metal | - |
| 17 | 6910008 | Rivestimento completo Red metal / Complete Red metal cladding / Komplette Verkleidung Red metal / Habillage complète Red metal / Revestimiento completo Red metal | 0.00 |
| 17 | 6910009 | Rivestimento completo Aluminium metal / Complete Aluminium metal cladding / Komplette Verkleidung Aluminium metal / Habillage complète Aluminium metal / Revestimiento completo Aluminium metal | - |
| 17 | 6910010 | Rivestimento completo Bordeaux metal / Complete Bordeaux metal cladding / Komplette Verkleidung Bordeaux metal / Habillage complète Bordeaux metal / Revestimiento completo Bordeaux metal | 0.00 |
| 18 | 41401065460 | Coperchio serbatoio pellet / Pellet hopper cover / Deckel Pelletbehälter / Couvercle réservoir pellet / Tapadera depósito pellet | 30.00 |
| 19 | 41401023760 | Profili posteriori / Back profile / Hinteres Profil / Profil postérieur / Perfil posterior | 35.00 |
| 20 | 41401065361 | Schiena esterna in acciaio / Steel external back / Aussenrückwand aus Edelstahl / Fond extérieur en acier / Panel trasero externo en acero | 93.00 |
| 21 | 6910006 | Rivestimento completo White metal / Complete White metal cladding / Komplette Verkleidung White metal / Habillage complète White metal / Revestimiento completo White metal | 0.00 |
| 21 | 6910007 | Rivestimento completo Black metal / Complete Black metal cladding / Komplette Verkleidung Black metal / Habillage complète Black metal / Revestimiento completo Black metal | - |
| 21 | 6910008 | Rivestimento completo Red metal / Complete Red metal cladding / Komplette Verkleidung Red metal / Habillage complète Red metal / Revestimiento completo Red metal | 0.00 |
| 21 | 6910009 | Rivestimento completo Aluminium metal / Complete Aluminium metal cladding / Komplette Verkleidung Aluminium metal / Habillage complète Aluminium metal / Revestimiento completo Aluminium metal | - |
| 21 | 6910010 | Rivestimento completo Bordeaux metal / Complete Bordeaux metal cladding / Komplette Verkleidung Bordeaux metal / Habillage complète Bordeaux metal / Revestimiento completo Bordeaux metal | 0.00 |

MCZ GROUP

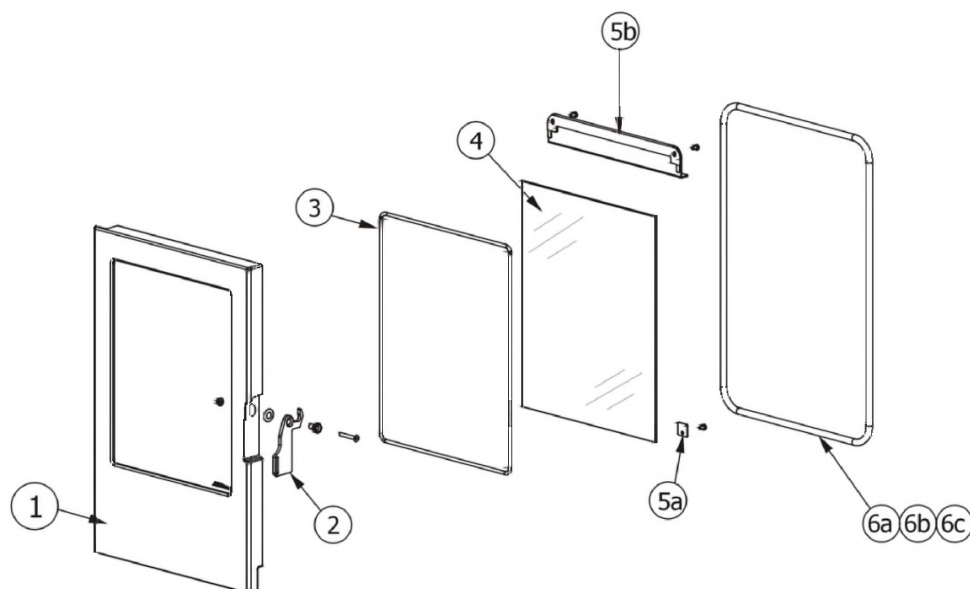
KAIKA OYSTER

Porta fuoco / Fire door / Feuertür / Porte foyer / Puerta hogar



KAIKA OYSTER

Porta fuoco / Fire door / Feuertür / Porte foyer / Puerta hogar

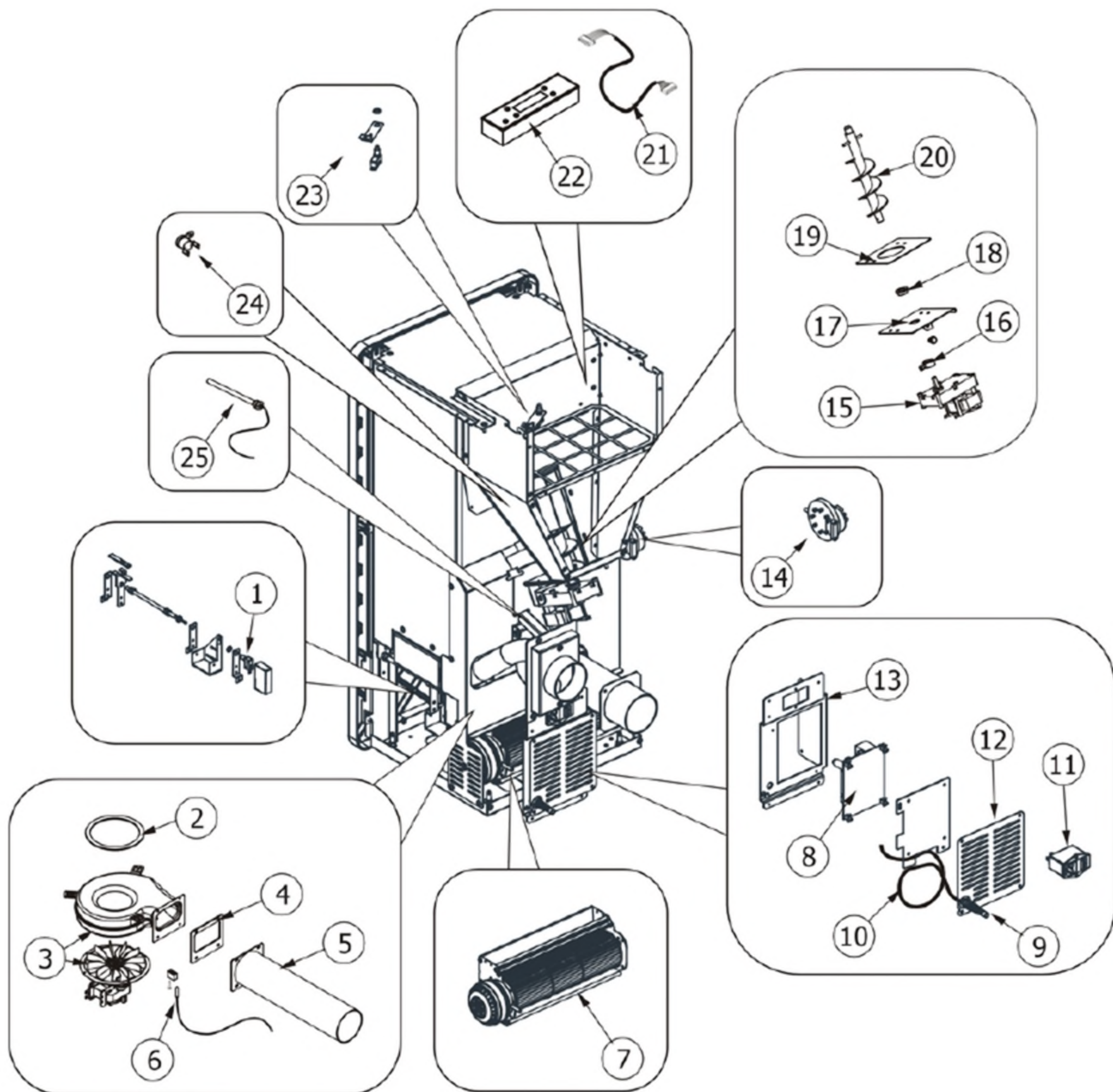


| N° | Codice/Code | Descrizioni / Description / Beschreibung / Description / Descripción | Prezzo (€) |
|----|--------------|--|------------|
| 1 | 413009002V | Telaio porta in ghisa / Cast iron door frame / Türrahmen aus Gusseisen / Cadre porte en fonte / Marco puerta de hierro colado | 118.00 |
| 2 | 41401003260 | Maniglia completa / Complete handle / Kompletter Griff / Poignée complète / Tirador completo | 26.00 |
| 3 | 4120106 | Guarnizione a nastro fireglass / Fireglass tape gasket / Banddichtung Fireglass / Joint ruban Fireglass / Guarnición a cinta Fireglass | 28.00 |
| 4 | 41701000560 | Vetroceramico con guarnizione / Glass with gasket / Glasskeramikscheibe mit Dichtung / Vitrocéramique avec joint / Cristal cerámico con junta | 141.00 |
| 5a | 41401077430 | Staffe di fissaggio vetroceramico (4 pz.) / Pyroceram fastening brackets (4 pcs.) / Befestigungsbügel Glaskeramik (4 Stck.) / Étrier de fixation vitrocéramique (4 pz.) / Abrazaderas de fijación vidrio cerámico (4 piezas) | 21.00 |
| 5b | 41400905730V | Deflettore porta / Door deflector / Tür Leitblech / Déflecteur de la porte / Deflector de la puerta | 26.00 |
| 6a | 4120103A | Cordino fibroceramico Ø 10 mm (5 mt.) / Ceramic fibre cord Ø 10 mm (5 m) / Keramikfaserschnur Ø 10 mm (5 m) / Cordon en fibre céramique Ø 10 mm (5 m) / Junta a cuerda de fibra cerámica Ø 10 mm (5 m) | 29.00 |
| 6b | 4120103B | Cordino fibroceramico Ø 10 mm (50 mt.) / Ceramic fibre cord Ø 10 mm (50 m) / Keramikfaserschnur Ø 10 mm (50 m) / Cordon en fibre céramique Ø 10 mm (50 m) / Junta a cuerda de fibra cerámica Ø 10 mm (50 m) | 167.00 |
| 6c | 41201031 | Kit sostituzione cordino (cordino+silicone) Ø 10 mm / Cord replacement kit (cord + silicon) Ø 10 mm / Schnuraustauschsatz (Schnur+Silikon) Ø 10 mm / Kit remplacement cordon (cordon + silicone) Ø 10 mm / Kit sustitución junta a cuerda (junta a cuerda+silicón) Ø 10 mm | 43.00 |

MCZ GROUP

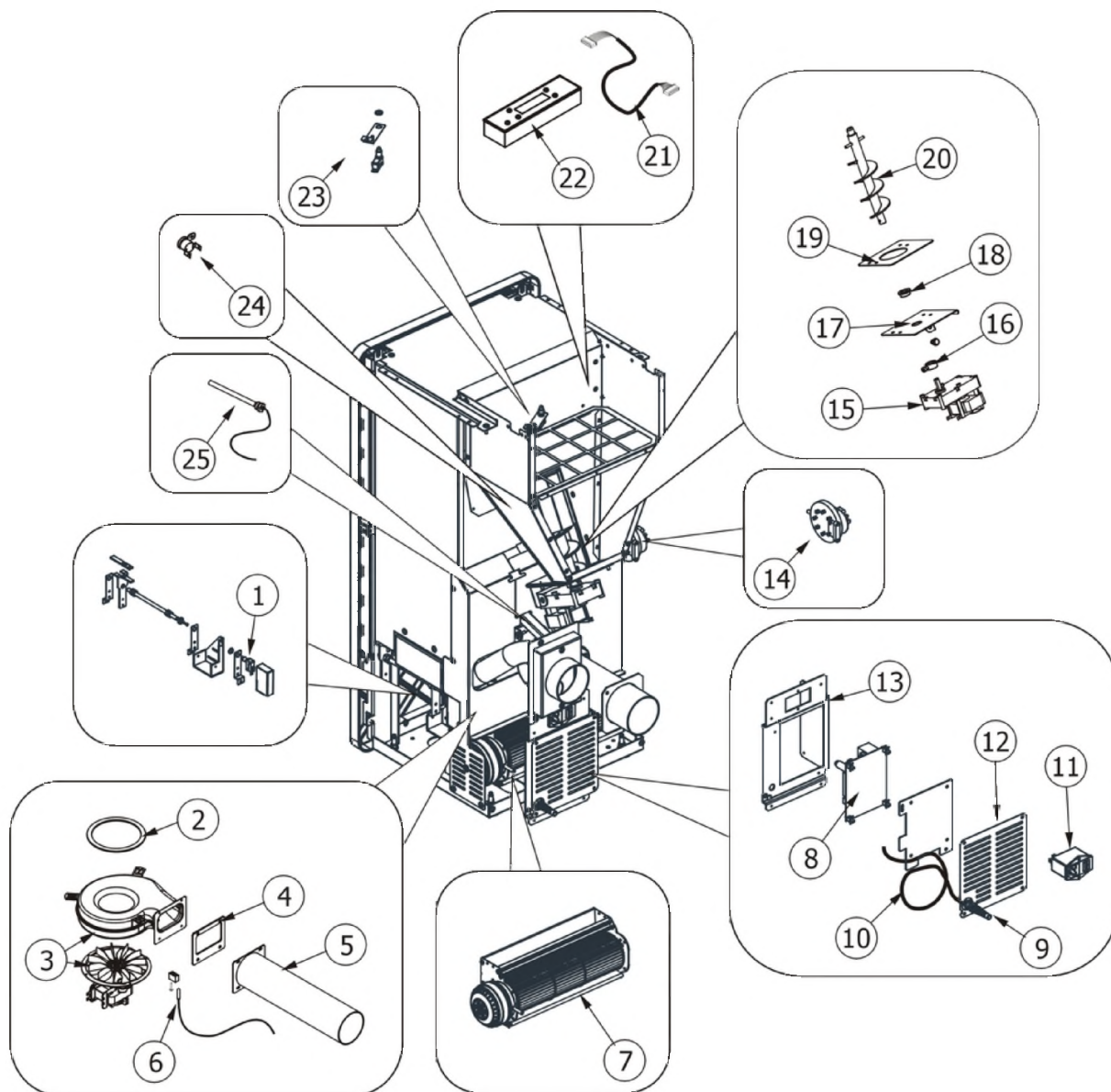
KAIKA OYSTER

Componenti interni elettronici e meccanici / **Electronic and mechanical internal components** / Interne elektronische und mechanische Bauteile / Composants électroniques et mécaniques internes / Componentes internos electrónicos y mecánicos



KAIKA OYSTER

Componenti interni elettronici e meccanici / Electronic and mechanical internal components / Interne elektronische und mechanische Bauteile / Composants électroniques et mécaniques internes / Componentes internos electrónicos y mecánicos



| N° | Codice/Code | Descrizioni / Description / Beschreibung / Description / Descripción | Prezzo (€) |
|----|--------------|---|------------|
| 1 | 4160457 | Pulsante per l'interruzione dell'alimentazione elettrica / power supply on-off button / Taste zur Unterbrechung der Stromversorgung / Bouton d'arrêt de l'alimentation électrique / Botón de corte de la alimentación eléctrica | 20.00 |
| 2 | 41801002600 | Guarnizione adesiva voluta fumi / Adhesive gasket smoke volute / Haftenddichtung Rauchvolute / Joint adhesive volute fumées / Junta adhesiva voluta humos | 20.00 |
| 3 | 41451003202 | Ventilatore aspirazione fumi / Smoke exhausted fan / Rauchabsauggebläse / Ventilateur aspiration fumées / Ventilador aspiración humos | 106.00 |
| 3 | 41801102500 | Guarnizione / Gasket / Dichtung / Joint / Junta | 21.00 |
| 4 | 41801002700 | Guarnizione / Gasket / Dichtung / Joint / Junta | 22.00 |
| 5 | 41601000800 | Tubo uscita fumi / Smoke outlet pipe / Rohr Rauchabzug / Tuyau sortie fumées / Tubo salida humos | 27.00 |
| 6 | 4160239 | Sonda temperatura fumi / Smoke temperature sensor / Rauchtemperaturfühler / Sonde température fumées / Sonda temperatura humos | 27.00 |
| 7 | 41451001701 | Ventilatore aria calda / Warm air fan / Warmluftgebläse / Ventilateur air chaud / Ventilador aire caliente | 176.00 |
| 8 | 41451003000A | Scheda madre / Motherboard / Hauptplatine / Carte mère / Tarjeta madre | 161.00 |

| | | | |
|----|-------------|---|----------|
| 9 | 414508038 | Pressacavo / cable holder / Kabelklemme / presse-cable / presionacable | 21.00 |
| 10 | 4160386 | Sonda temperatura ambiente/acqua / Room/Water temperature sensor / Raum- Wassertemperaturfühler / Sonde température ambiance/eau / Sonda temperatura ambiente/agua | 21.00 |
| 11 | 4160459 | Pulsante accensione / On/Off button / Zündungstaste / Touche d'allumage / Botón encendido | 37.00 |
| 12 | 41401066560 | Coperchio scheda madre / Motherboard cover / Abdeckung der Hauptplatine / Couvercle carte mère / Tapa tarjeta madre | 19.00 |
| 13 | 41401066430 | Supporto scheda madre / Motherboard brakel / Halterung Hauptplatine / Support de la carte mère / Soporte tarjeta madre | 25.00 |
| 14 | 41451003700 | Pressostato / Pressure switch / Druckschalter / Pressostat / Presostato | 40.00 |
| 15 | 4160278 | Motoriduttore 1,5 RPM / Reduction motor 1,5 RPM / Getriebemotor 1,5 RPM / Motorréducteur 1,5 TPM / Motorreductor 1,5 RPM | 94.00 |
| 16 | 4120398 | Connettore motoriduttore-coclea / Reduction motor-feed screw connector / Verbindung Getriebemotor-Schnecke / Connecteur motorréducteur-vis sans fin / Conector motorreductor-cóclea | 22.00 |
| 17 | 41400944351 | Base della coclea / Feed screw base / Untergestell der Förderschnecke / Base de la vis sans fin / Base de la cóclea | 25.00 |
| 18 | 4120614 | Boccola grafitata (2 pz) / Etched bush (2 pcs) / Graphitbuchse (2 Stck) / Bride graphitée (2 pcs) / Brida grafitada (2 pz) | 20.00 |
| 19 | 4120615 | Guarnizione base della coclea / Feed screw base gasket / Dichtung Untergestell der Förderschnecke / Joint pour la base de la vis sans fin / Junta base de la cóclea | 19.00 |
| 20 | 41200901040 | Coclea di caricamento pellet / Pellet feed screw / Pelletsförderschnecke / Vis sans fin pour chargement du pellet / Cóclea de carga pellet | 46.00 |
| 21 | 4160414 | Cavo Rond-Flat / Round-Flat cable / Round-Flat Kabel / Rond-Flat Câble / Cable Rond-Flat | 22.00 |
| 22 | 41450907900 | Pannello comandi / Control panel / Bedienblende / Tableau de commandes / Panel de mandos | 101.00 |
| 23 | 4160457 | Pulsante per l'interruzione dell'alimentazione elettrica / power supply on-off button / Taste zur Unterbrechung der Stromversorgung / Bouton d'arrêt de l'alimentation électrique / Boton de corte de la alimentación eléctrica | 20.00 |
| 24 | 412007004 | Clickson 110°C / Clickson 110°C / Clickson 110°C / Clickson 110°C / Clickson 110°C | 20.00 |
| 25 | 41450902600 | Candeletta accensione pellet / Pellet ignition sparkplug / Zündkerze Pelletzündung / Bougie d'allumage pellet / Bujía encendido pellet | 45.00 |
| 25 | 41801599450 | Kit 50 candelette / 50 Sparkplugs Kit / Bausatz 50 Zündkerzen / Kit 50 Bougies / Kit 50 Bujías | 1,800.00 |