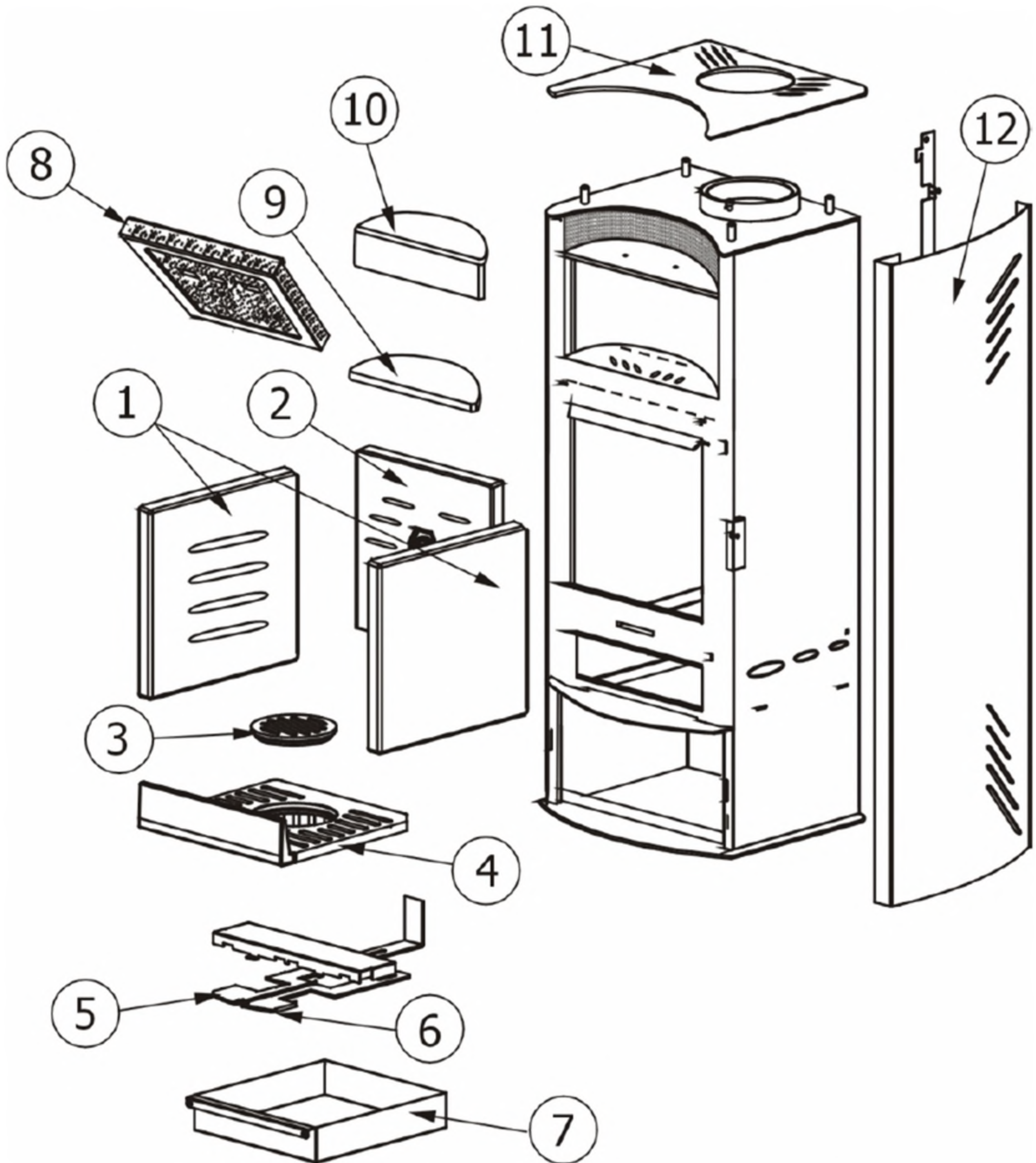


MCZ GROUP

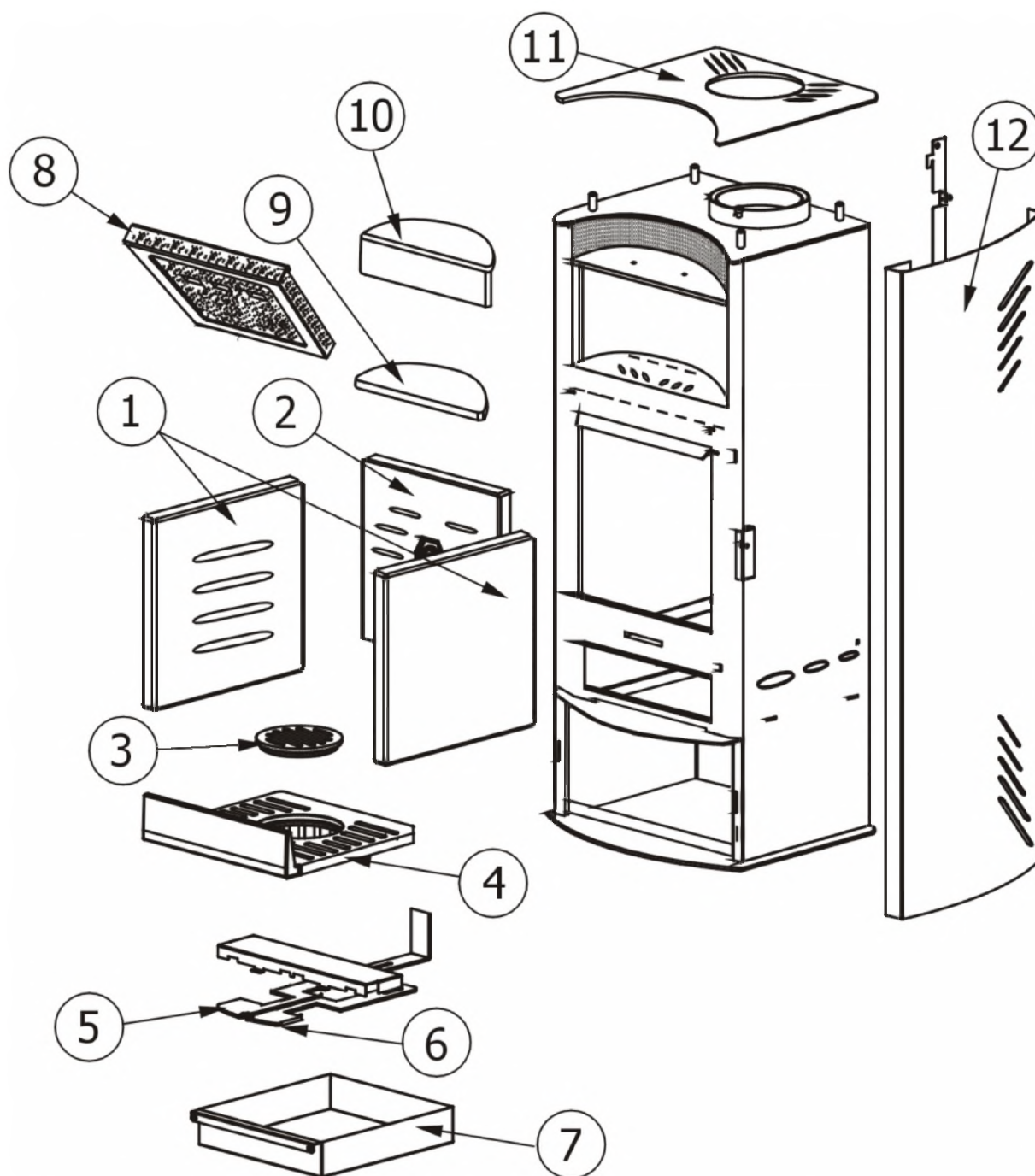
ZENIT

Componenti / Components / Bauteile / Composants / Componentes



ZENIT

Componenti / Components / Bautelie / Composants / Componentes



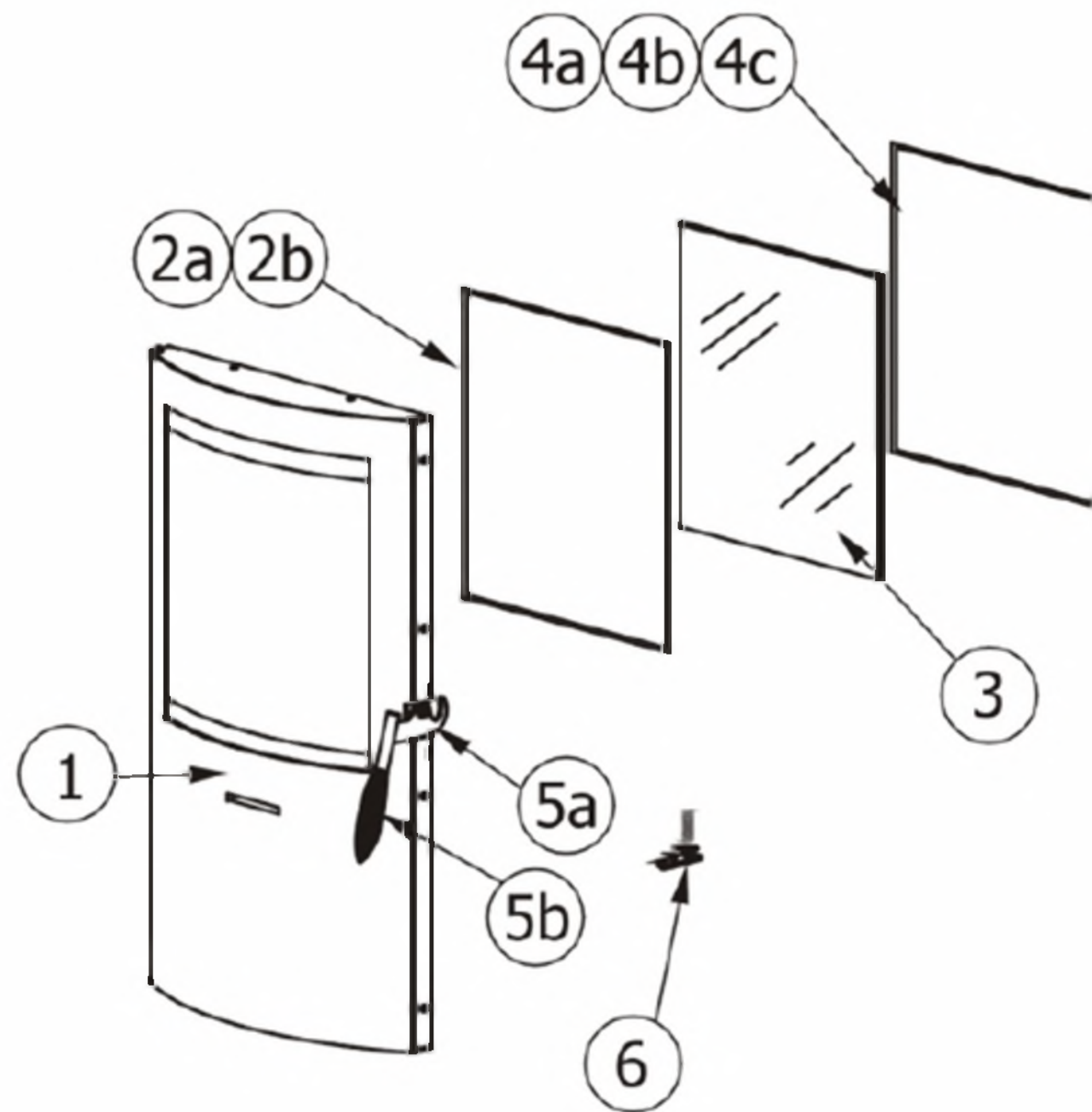
N°	Codice/Code	Descrizioni / Description / Beschreibung / Description / Descripcion	Prezzo (€)
1	43650022	Fianco DX-SX in Alutec® / Alutec® L.-R. side / RE.-LI. Aussenseite aus Alutec® / Côté D.-G. en Alutec® / Lateral DCHO-IZDO en Alutec®	77.00
2	43650021	Schiena in Alutec® / Alutec® back / Rückwand aus Alutec® / Fond en Alutec® / Parte trasera en Alutec®	82.00
3	43660022	Griglia scuoti cenere in ghisa / Cast iron ash riddling grille / Aschenrüttelrost aus Gusseisen / Grille de décendrage en fonte / Rejilla para sacudir las cenizas en arrabio	52.00
4	43660021	Piano fuoco in ghisa / Cast iron fire bed / Brennebene aus Gusseisen / Plaque foyère en fonte / Piso del hogar en arrabio	163.00
5	43640083	Leva scuoti cenere nichelata / Nickel plated ash riddling lever / Verrnickelter Aschenrüttelhebel / Levier de décendrage nickelée / Palanca sacude-cenizas niquelada	59.00
6	43640077	Leva registro aria primaria / Adjustment lever for primary air / Einstellhebel Primärluft / Levier registre air primaire /	60.00

		Palanca regulación aire primario	
7	43640269	Cassetto cenere / Ash drawer / Aschenkasten / Tiroir à cendres / Cajón ceniza	48.00
8	43640267	Deflettore fumi completo / Complete smoke deflector / Komplettes Rauchleitblech / Déflecteur fumées complet / Deflector humos completo	64.00
9	4125071	Pianetto scaldavivande bianco panna / Cream white food warming surface / Warmhalteplatte Sahne Weiss / Plan chauffe-plats blanc crème / Superficie para calentar alimentos blanco nata	-
9	4125072	Pianetto scaldavivande rosso mattone / Brick red food warming surface / Warmhalteplatte Ziegelrot / Plan chauffe-plats rouge brique / Superficie para calentar alimentos rojo ladrillo	-
9	4125073	Pianetto scaldavivande bordeaux / Burgundy food warming surface / Warmhalteplatte Bordeaux / Plan chauffe-plats bordeaux / Superficie para calentar alimentos burdeos	-
9	4125074	Pianetto scaldavivande blu avio / Avio blue food warming surface / Warmhalteplatte Avio blau / Plan chauffe-plats bleu avio / Superficie para calentar alimentos azul avio	-
9	4125190	Pianetto scaldavivande blu mare / Sea blue food warming surface / Warmhalteplatte Meerblau / Plan chauffe-plats bleu marine / Superficie para calentar alimentos azul marino	-
9	4125191	Pianetto scaldavivande sabbia puntinato / Speckled sand food warming surface / Warmhalteplatte Sand gepunktet / Plan chauffe-plats sable grené / Superficie para calentar alimentos arena punteado	-
10	43670261	Frontale in maiolica bianco panna / Frontal cream white majolica / Gekachelter vorder Teil Sahne Weiss / Frontal en faïence blanc crème / Frontal en loza blanco nata	-
10	43670271	Frontale in maiolica blu avio / Frontal avio blue majolica / Gekachelter vorder Teil Meerblau / Frontal en faïence bleu marine / Top en loza azul avio	-
10	43670281	Frontale in maiolica bordeaux / Frontal burgundy majolica / Gekachelter vorder Teil Bordeaux / Frontal en faïence bordeaux / Frontal en loza burdeos	-
10	43670291	Frontale in maiolica rosso mattone / Frontal brick red majolica / Gekachelter vorder Teil Ziegelrot / Frontal en faïence rouge brique / Frontal en loza rojo ladrillo	-
10	43670761	Frontale in maiolica blu mare / Frontal sea blue majolica / Gekachelter vorder Teil Meerblau / Frontal en faïence bleu marine / Frontal en loza azul marino	-
10	43670771	Frontale in maiolica sabbia puntinato / Frontal speckled sand majolica / Gekachelter vorder Teil Sabbia gepunktet / Frontal en faïence sable grené / Frontal en loza arena punteado	130.00
11	43640109	TOP in acciaio grigio verniciato / Grey painted steel top / Stahlabdeckplatte Grau lackiert / Dessus en acier laqué gris / Top en acero barnizado gris	117.00
12	43640103	Fianco in acciaio grigio verniciato Dx-Sx / Grey painted steel R.-L. side / Re.-Li. Stahlaussenseite Grau lackiert / Côté D.- G. en acier laqué gris / Lateral DCHO-IZDO en acero barnizado gris	117.00

MCZ GROUP

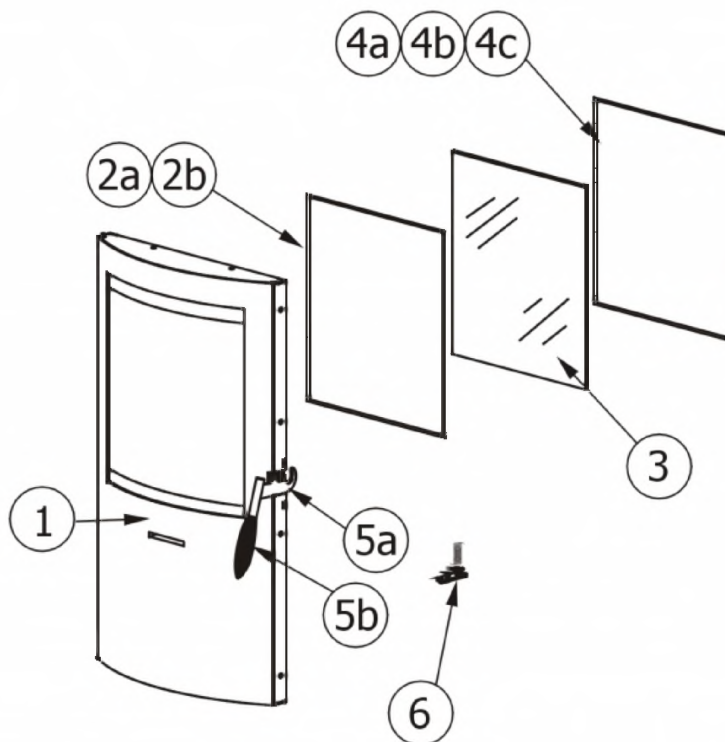
ZENIT

Porta fuoco / Fire door / Feuertür / Porte foyer / Puerta hogar



ZENIT

Porta fuoco / Fire door / Feuertür / Porte foyer / Puerta hogar



N°	Codice/Code	Descrizioni / Description / Beschreibung / Description / Descripción	Prezzo (€)
1	4362009	Porta fuoco senza vetro finitura grigio verniciato / Painted grey fire door without glass / Feuertür ohne Glasskeramikscheibe Ausführung Grau lackiert / Porte foyer sans vitre finition laquée grise / Puerta del hogar sin cristal acabado gris barnizado	311.00
2a	4120573A	Guarnizione a nastro 8 mm (5 mt.) per porta / Door strip gasket 8 mm (5 m) / Türbanddichtung 8 mm (5 m) / Joint ruban 8 mm (5 m) pour porte / Guarnición de cinta para puerta 8 mm (5 m)	32.00
2b	4120573B	Guarnizione a nastro 8 mm (50 mt.) per porta / Door strip gasket 8 mm (50 m) / Türbanddichtung 8 mm (50 m) / Joint ruban 8 mm (50 m) pour porte / Guarnición de cinta para puerta 8 mm (50 m)	162.00
3	4170155	Vetroceramico porta fuoco con guarnizione / Fire door glass with gasket / Glaskeramikscheibe Feuertür mit Dichtung / Vitrocéramique porte foyer avec joint / Cristal cerámico puerta del hogar con guarnición	228.00
4a	4120104A	Cordino fibroceramico Ø 12 mm (5 mt.) / Ceramic fibre cord Ø 12 mm (5 m.) / Keramikfaserschnur Ø 12 mm (5 m) / Cordon en fibre céramique Ø 12 mm (5 m) / Junta a cuerda de fibra cerámica Ø 12 mm (5 m)	36.00
4b	4120104B	Cordino fibroceramico Ø 12 mm (50 mt.) / Ceramic fibre cord Ø 12 mm (50 m.) / Keramikfaserschnur Ø 12 mm (50 m) / Cordon en fibre céramique Ø 12 mm (50 m) / Junta a cuerda de fibra cerámica Ø 10 mm (52 m)	210.00
4c	41201041	Kit sostituzione cordino (cordino+silicone) Ø 12 mm / Cord replacement kit (cord + silicon) Ø 12 mm / Schnuraustauschsatz (Schnur+Silikon) Ø 12 mm / Kit remplacement cordon (cordon + silicone) Ø 12 mm / Kit sustitución junta a cuerda (junta a cuerda+silicón) Ø 12 mm	50.00
5a	43620076	Maniglia completa / Complete handle / Kompletter Griff / Poignée complète / Tirador completo	94.00
5b	4120606	Impugnatura maniglia DESIGN / Handle grip / Greiffläche Griff / Prise pour poignée / Empuñadura tirador	26.00
6	4120688	Molla di chiusura porta / Door return spring / Rückholfeder Tür / Ressort de fermeture porte / Muelle de regreso puerta	24.00