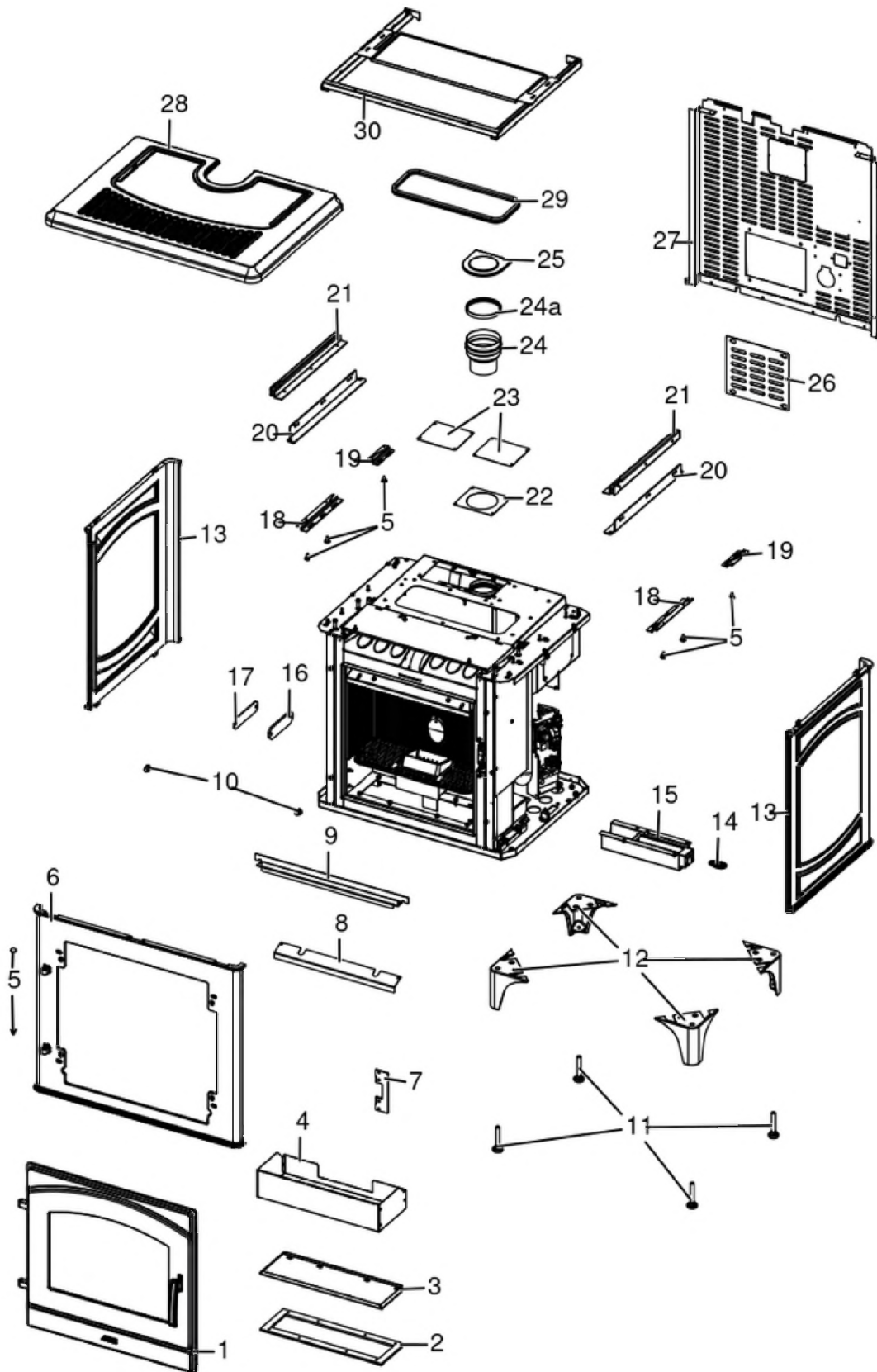


DECÒ AIR 8 M1

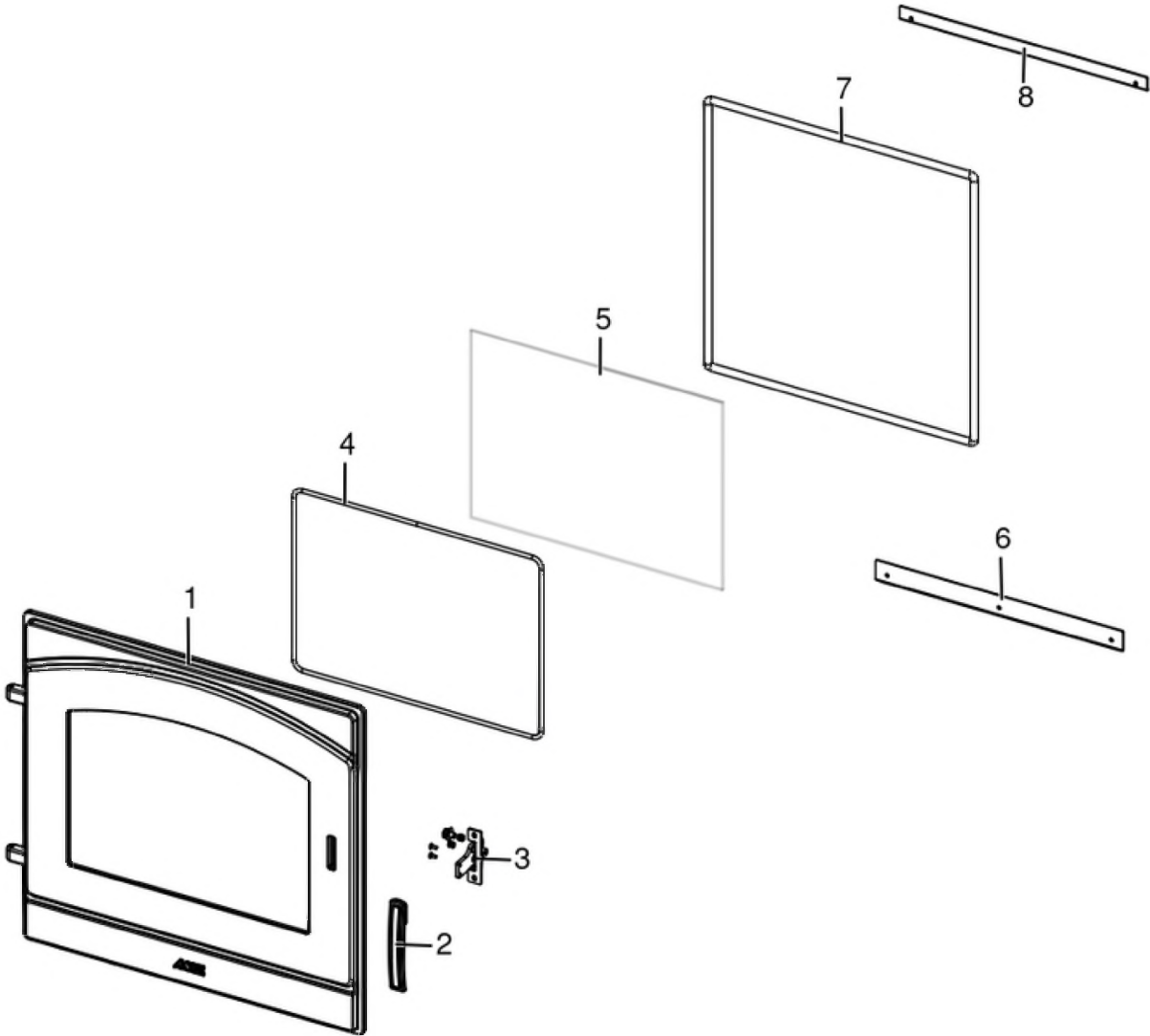
Gruppo estetico / Aesthetic group / Aesthetische Gruppe / Groupe esthétique / Grupo estético



N°	Codice/Code	Descrizioni / Description / Beschreibung / Description / Descripcion	Prezzo (€)
1	41421902050	Porta / Door / Tür / Porte / Puerta	426.00
2	41801902200	Guarnizione tappo focolare / Gasket for combustion chamber cover / Dichtung Feuerraum Verschluss / Joint clapet foyer / Junta tapa hogar	28.00
3	41401908230	Tappo camera fumi / Smoke compartment plug / Rauchabzugklappe / Couvercle compartiment fumées / Tapon compartimento humos	31.00
4	41401908130	Cassetto cenere / Ash drawer / Aschenkasten / Tiroir à cendres / Cajón ceniza	69.00
5	41801002300	Paracolpi in silicone Ø 8/5 (2pz) / Silicone bumpers Ø 8/5 (2pcs) / Schlagschutzgummi Ø 8/5 (2 Stck) / Pièces silicone antichoc Ø 8/5 (2pcs) / Anti-golpes en silicona Ø 8/5 (2pzs)	18.00
6	41301501100P	Frontale ghisa Smoke / Cast iron front panel SMOKE / Vordere Platte aus Guss SMOKE / Plaque frontale en fonte SMOKE / Panel frontal de arrabio SMOKE	183.00
7	4141192213000	Staffa / Bracket / Bügel / Etrier / Abrazadera	31.00
8	4141192044000	Deflettore pulizia vetro / Deflector for glass cleaning / Leitblech für Glassreinigung / Deflecteur pour nettoyage du verre / Deflector por limpieza vidrio	38.00
9	4141194373100	Tamponazione griglia / Grille filling / Rstoauffüllung / Tampon grille / Taponado rejilla	29.00
10	4120180	Gommini paracolpi (4 pz) / Rubber bumpers (4 pcs.) / Schlagschutzgummi (4 Stck) / Pièces caoutchouc antichoc (4 pcs) / Cauchitos anti-golpes (4 pz)	21.00
11	41201600160	Piedino zincato nero / Galvanized foot / Verzinktes Fus / Vérin zingué / Pie galvanizado	19.00
12	41301501600P	Piede ghisa Smoke (4 pz) / Cast iron feet SMOKE (4 pcs.) / Füße aus Gusseisen SMOKE (4 Stck.) / Vérins en fonte SMOKE (4 p.es) / Pies de arrabio SMOKE (4 pz.)	104.00
13	41301501200P	Fianco ghisa Smoke / Cast iron side SMOKE / Seite aus Guß SMOKE / Côté en fonte SMOKE / Placa lateral de arrabio SMOKE	190.00
14	41801602200	Maniglia silicónica / silicone handle / Silikongriff / Poignée de silicone / Tirador de silicona	17.00
15	41411932950	Supporto pannello comandi / Display support / Halterung Bedienblende / Support panneau de controle / Soporte panel de mandos	66.00
16	41801400900	Guarnizione / Gasket / Dichtung / Joint / Junta	21.00
17	4141191951000	Tappo ispezione / Inspection plug / Inspektionskappe / Clapet inspection / Tapon inspección	15.00
18	41401601330	Staffa bloccaggio fianco anteriore / Frontal side bracket / Vordereseitenteil Bügel / Etrier de fixation côte antérieur / Abrazadera lateral delantero	20.00
19	41401601430	Staffa bloccaggio fianco posteriore / Rear side bracket / Hintereseitenteil Bügel / Etrier de fixation côte postérieur / Abrazadera lateral posterior	20.00
20	4141194383000	Supporto guida DX-SX / R.-L. sliding runners support / RE-LI Schienenhalterung / Support raille D-G / Soporte guía DRCH-IZQD	24.00
21	41201203801	Guida di scorrimento (coppia) / Sliding runner (pair) / Schubladelaufschiene (Paar) / Rail de guidage (paire) / Guía de deslizamiento (par)	65.00
22	4141193341000	Tamponazione tubo fumi / Filling smoke pipe / Auffüllung Rauchgasrohr / Tampon tuyau de fumées / Taponado tubo de humos	13.00
23	4141193211000	Tappo top / Top cover / Abdeckung / Couvercle dessus / Tapon del top	13.00
24	41601901650	Tubo fumi Ø 80-100 c/guarnizione / Smoke pipe Ø 80-100 w/gasket / Rauchgasrohr Ø 80-100 mit Dichtung / Tuyau de fumées Ø 80-100 avec joint / Tubo de humos Ø 80-100 c/junta	39.00
24a	40120969	Guarnizione silicone (5pz) / Silicone Gasket (5pc.) / Silikondichtung (5 St.) / Joint en silicone / Junta en silicona	15.00
25	4019015	Kit uscita fumi posteriore / Rear smoke outlet kit / Hintere Rauchabzugskit / Kit sortie de fumées postérieur / Kit salida humos posterior	62.00
26	41401904310	Tappo schiena / Rear back stopper / Rückwandverschluss / Bouchon de dos / Tapa de la espalda	19.00
27	41401905831	Schiena / Rear back / Rückwand / Dos / Espalda	96.00
28	41301501300P	Top ghisa Smoke / Cast iron top SMOKE / Topplatte aus Guß SMOKE / Dessus en fonte SMOKE / Top de arrabio SMOKE	292.00
29	41801208000	Guarnizione - 5 m / Gasket - 5 m / Dichtung - 5 m / Joint - 5 m / Junta - 5 m	141.00
29	41801208001	Guarnizione - 50 m / Gasket - 50 m / Dichtung - 50 m / Joint - 50 m / Junta - 50 m	1,277.00
29	41801208002	Guarnizione - 2,5 m / Gasket - 2,5 m / Dichtung - 2,5 m / Joint - 2,5 m / Junta - 2,5 m	83.00
30	41411601240P	Telaio supporto top / Top support frame / Deckelhaltebügel Rahmen / Cadre support du dessus / Armazón soporte top	144.00

DECÒ AIR 8 M1

Porta fuoco / Fire door / Feuertür / Porte foyer / Puerta hogar

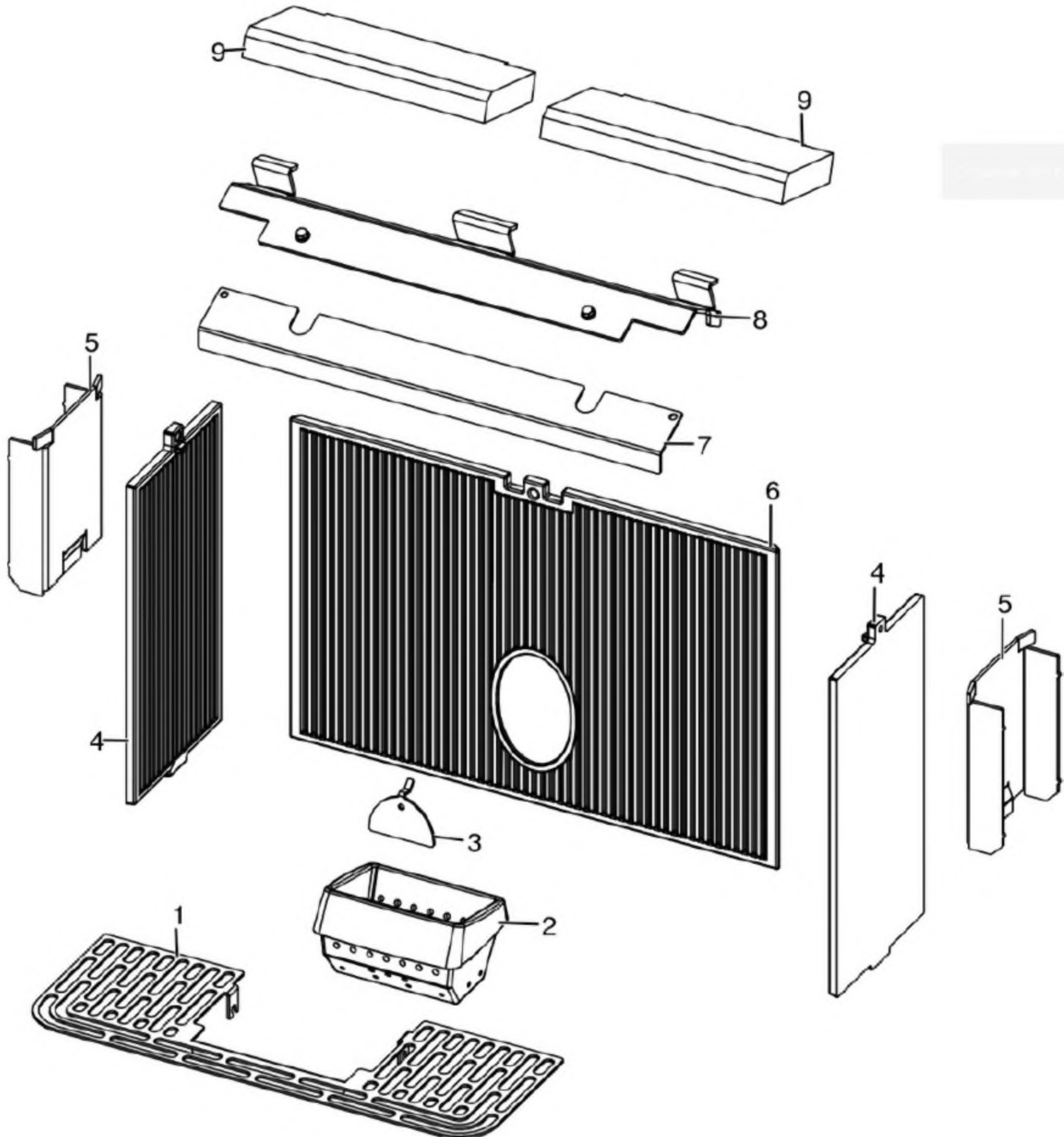


N°	Codice/Code	Descrizioni / Description / Beschreibung / Description / Descripción	Prezzo (€)
1	4130190070000	Porta in ghisa Smoke / Cast iron door Smoke / Tür aus Gusseisen Smoke / Porte en fonte Smoke / Puerta de arrabio Smoke	254.00
2	41301501700P	Maniglia ghisa Smoke / Cast iron handle SMOKE / Griff aus Gusseisen SMOKE / Poignée en fonte SMOKE / Tirador de arrabio SMOKE	33.00
3	41411602460	Chiusura porta / Door closure / Türschlissung / Fermeture porte / Cierre puerta	32.00
4	41201801000A	Cordino fibroceramico Ø 6 mm (5 m.) / Ceramic fibre cord Ø 6 mm (5 m.) / Keramikfaserschnur Ø 6 mm (5 m) / Cordon en fibre céramique Ø 6 mm (5 m) / Junta a cuerda de fibra cerámica Ø 6 mm (5 m)	28.00
4	41201801000B	Cordino fibroceramico Ø 6 mm (50 m.) / Ceramic fibre cord Ø 6 mm (50 m.) / Keramikfaserschnur Ø 6 mm (50 m) / Cordon en fibre céramique Ø 6 mm (50 m) / Junta a cuerda de fibra cerámica Ø 6 mm (50 m)	104.00
4	41201801000C	Cordino fibroceramico Ø 6 mm + silicone (2,5 m.) / Ceramic fibre cord Ø 6 mm + silicon (2,5 m.) / Keramikfaserschnur Ø 6 mm + Silikon (2,5 m) / Cordon en fibre céramique Ø 6 mm + silicón (2,5 m) / Junta a cuerda de fibra cerámica Ø 6 mm + silicón (2,5 m)	48.00
5	41701900800	Vetroceramico / Ceramic glass / Glaskeramikscheibe / Vitre céramique / Cristal cerámico	104.00
6	4141193273000	Fermavetro inferiore / Lower glass fastening bracket / Unteres Haltebügel für Scheibebefestigung / Etrier de fixation inférieur vitrocéramique / Retendor inferior del cristal	25.00
7	4120103A	Cordino fibroceramico Ø 10 mm (5 mt.) / Ceramic fibre cord Ø 10 mm (5 m) / Keramikfaserschnur Ø 10 mm (5 m) / Cordon en fibre céramique Ø 10 mm (5 m) / Junta a cuerda de fibra cerámica Ø 10 mm (5 m)	29.00
7	4120103B	Cordino fibroceramico Ø 10 mm (50 mt.) / Ceramic fibre cord Ø 10 mm (50 m) / Keramikfaserschnur Ø 10 mm (50 m) / Cordon en fibre céramique Ø 10 mm (50 m) / Junta a cuerda de fibra cerámica Ø 10 mm (50 m)	167.00
7	41201031	Kit sostituzione cordino (cordino+silicone) Ø 10 mm / Cord replacement kit (cord + silicon) Ø 10 mm / Schnuraustauschsatz (Schnur+Silikon) Ø 10 mm / Kit remplacement cordon (cordon + silicone) Ø 10 mm / Kit sustitución junta a cuerda (junta a cuerda+silicón) Ø 10 mm	43.00
8	4141193263000	Fermavetro superiore / Upper glass fastening brackets / Obere Haltebügel für Scheibenbefestigung / Etrier superieur de fixage vitrocéramique / Retendor superior del cristal	24.00

MCZ GROUP

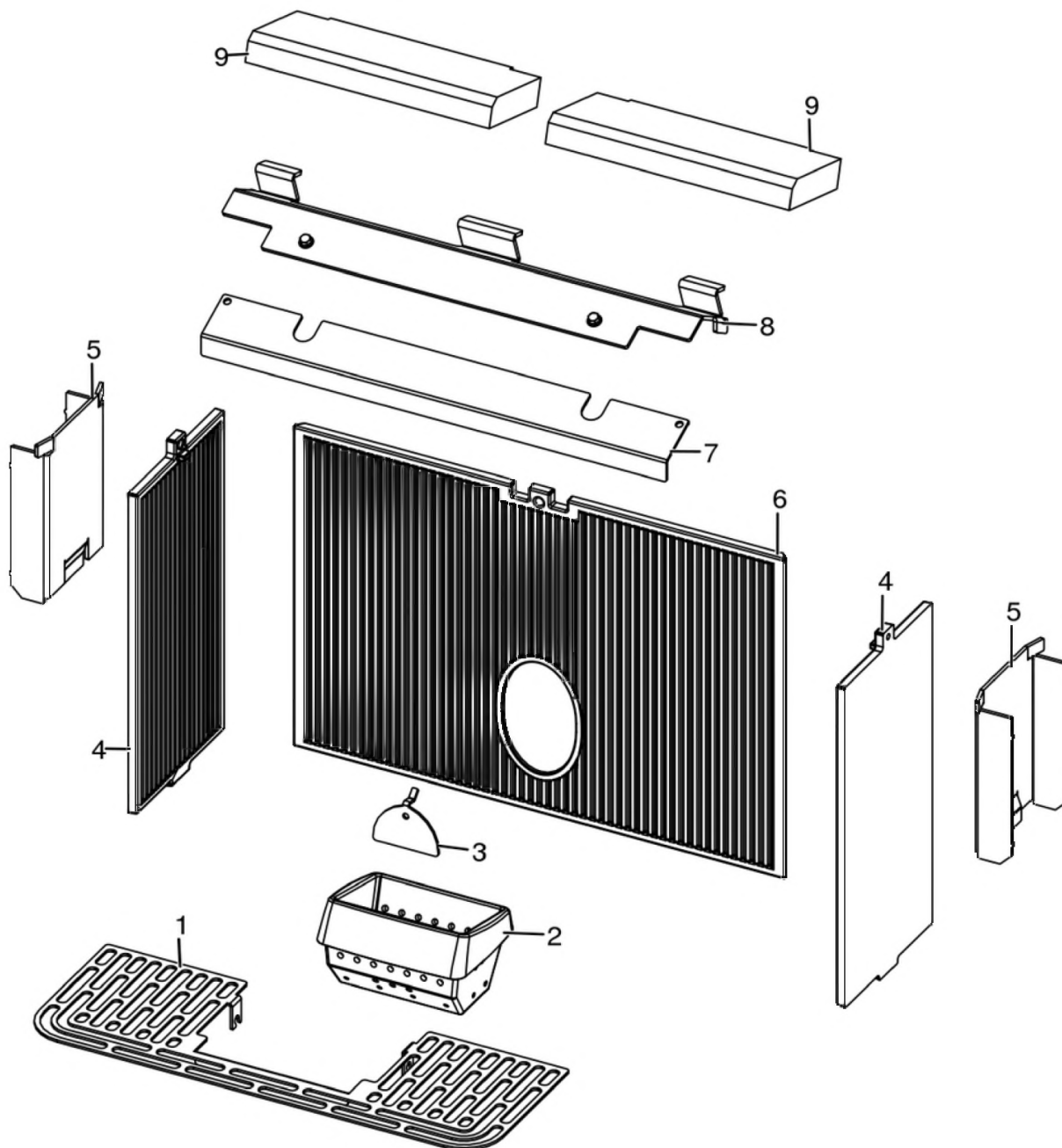
DECÒ AIR 8 M1

Gruppo camera di combustione / Combustion chamber group / Verbrennungskammer Gruppe / Group
chambre de combustion / Grupo cámara de combustión



DECÒ AIR 8 M1

Gruppo camera di combustione / Combustion chamber group / Verbrennungskammer Gruppe / Group de chambre de combustion / Grupo cámara de combustión

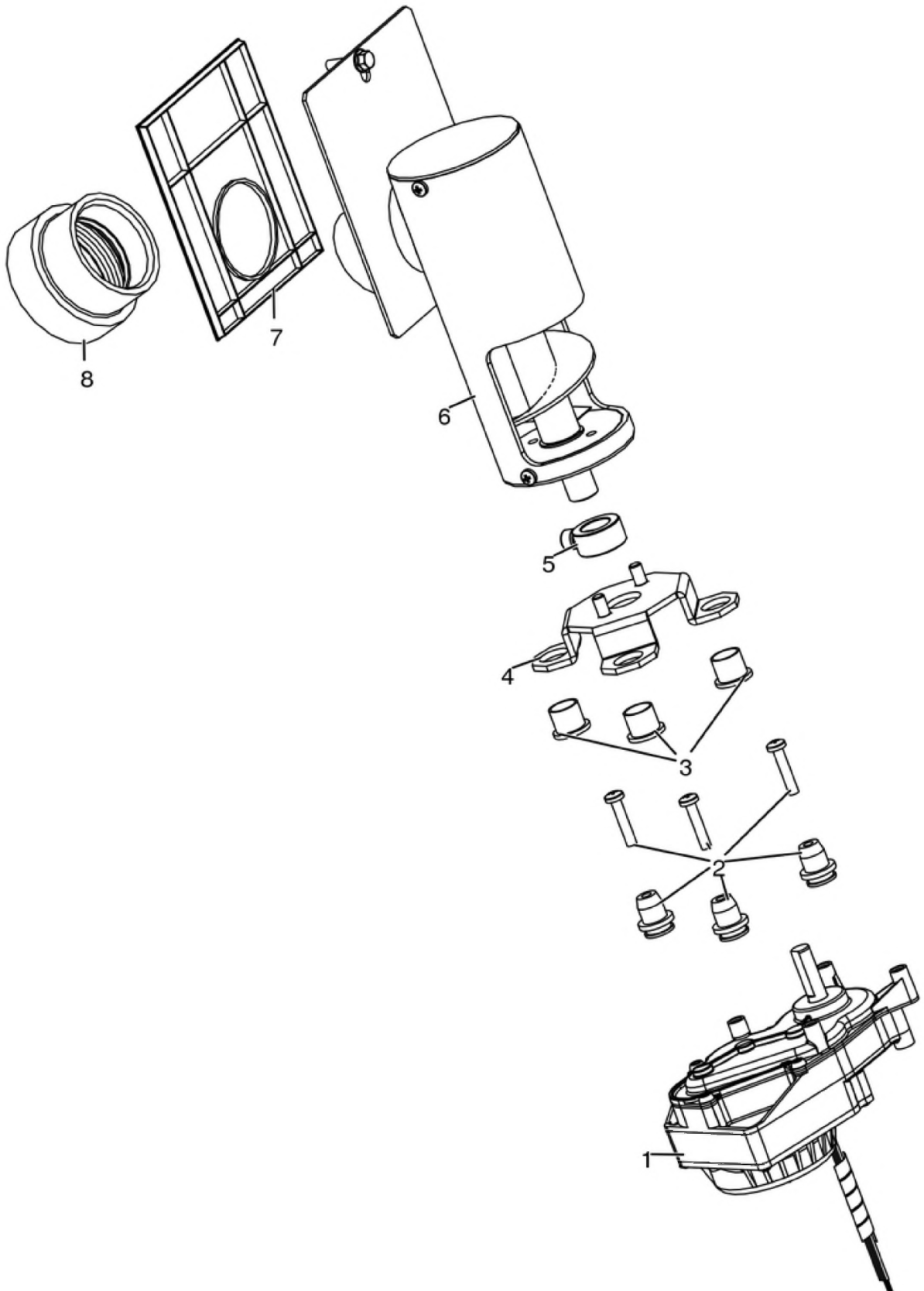


N°	Codice/Code	Descrizioni / Description / Beschreibung / Description / Descripción	Prezzo (€)
1	4141192063000	Griglia / Grille / Rost / Grille / Rejilla	94.00
2	41301502400V	Braciere ghisa / Cast iron grate / Brennertopf aus Gusseisen / Brasero en fonte / Brasero en arrabio	51.00
3	41411613530V	Deflettore pellet / Pellet deflector / Pellet Leitblech / Deflecteur pellet / Deflector pellet	23.00
4	4130190120000	Fianco ghisa nero / Black cast iron side / Schwarze Seite aus Gusseisen / Coté noir en fonte / Placa lateral de arrabio negra	34.00
5	41411919831	Tappo focolare / Combustion chamber plug / Feuerraum Verschluss / Clapet foyer / Tapón hogar	26.00
6	4130190110000	Schiena ghisa nera / Cast iron back / Rückwand aus Gusseisen / Dossieret en fonte / Parte trasera en arrabio	60.00
7	4141192044000	Deflettore pulizia vetro / Deflector for glass cleaning / Leitblech für Glassreinigung / Deflecteur pour nettoyage du verre / Deflector por limpieza vidrio	38.00
8	41331902130	Staffa bloccaggio vermiculite / Vermiculite blocking bracket / Haltebügel für Vermiculite / Étrier blocage vermiculite / Abrazadera bloqueo vermiculite	87.00

9	41151900100	Deflettore focolare in vermiculite / Vermiculite deflector / Leitblech aus Vermiculite / Déflecteur en vermiculite / Deflector en vermiculite	31.00
---	-------------	---	-------

DECÒ AIR 8 M1

Gruppo caricamento pellet / Pellet feed group / Pellet Fördergruppe / Groupe chargement du pellet / Grupo de carga pellet

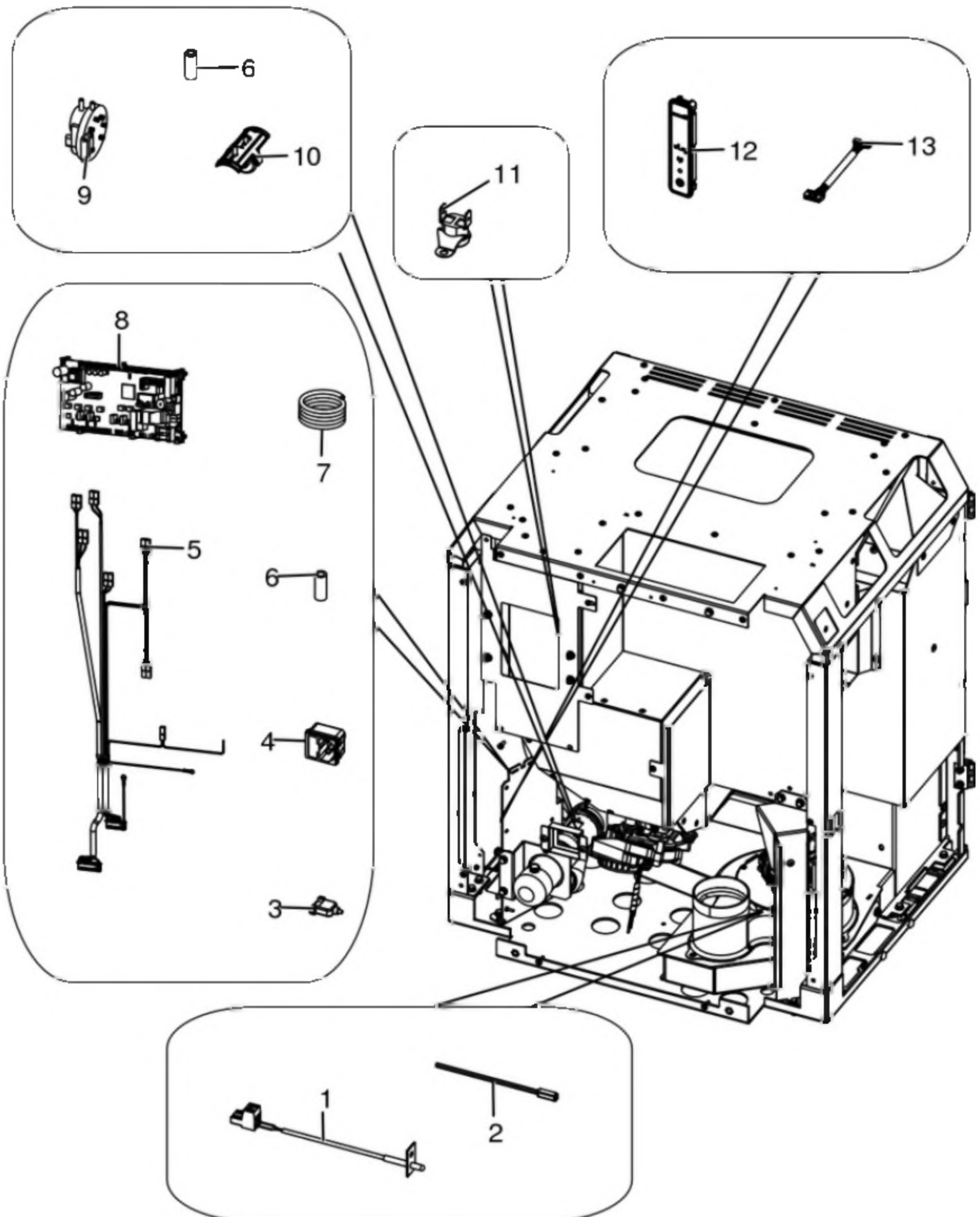


N°	Codice/Code	Descrizioni / Description / Beschreibung / Description / Descripcion	Prezzo (€)
1	41451702200	Motoriduttore brushless / Brushless reduction motor / Brushless Getriebemotor / Motoréducteur brushless / Motorreductor brushless	111.00
2	41801703700	Gommini antivibrante / Vibration damper rubber / Rammschutz Gummi / Caoutchouc antivibratoire / Cauchitos antivibración	17.00
3	41201800700	Boccola (3 pz) / Bushing (3 pcs) / Buchse (3 Stk) / Douille (3 pcs) / Abrazadera (3 pzs)	17.00
4	41411779331	Supporto coclea "Ragno" / Pellet feed screw bracket "spider" / "Spinne" Schenke Gestell / Support vis sans fin "Araignée" / Soporte coclea "Araña"	55.00
5	4120398	Connettore motoriduttore-coclea / Reduction motor-feed screw connector / Verbindung Getriebemotor-Schnecke / Connecteur motoréducteur-vis sans fin / Conector motorreductor-coclea	22.00
6	437018060	Coclea caricamento pellet / Pellet feed screw / Pelletsförderschnecke / Vis Sans Fin Pour Chargement Pellet / Coclea De Carga Pellet	122.00
6	41411926940	Coclea caricamento pellet / Pellet feed screw / Pelletsförderschnecke / Vis Sans Fin Pour Chargement Pellet / Coclea De Carga Pellet	140.00
7	41801600400	Guarnizione gruppo caricamento / Gasket / Dichtung / Joint / Junta	20.00
8	41801702600	Disaccoppiatore mesc. Marrone / Brown disengaging device / Braun Verängungsrohr / Tuyau de découplage maron / Tubo de desvío marron	18.00

MCZ GROUP

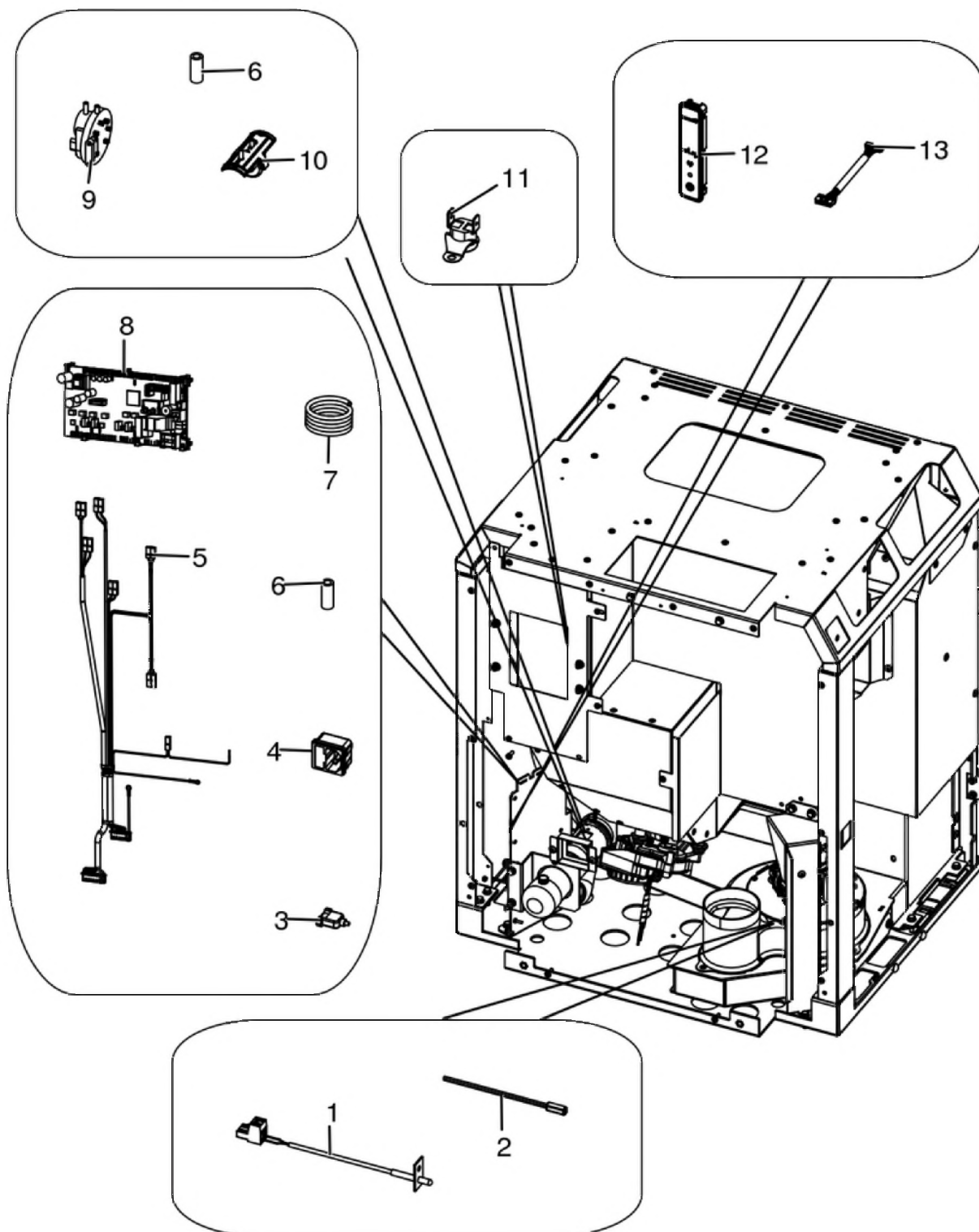
DECÒ AIR 8 M1

Gruppo elettrico ed elettronico / Electrical and electronic group / Elektrische und elektronische Gruppe
Groupe électrique et électronique / Grupo eléctrico y electrónico



DECÒ AIR 8 M1

Gruppo elettrico ed elettronico / Electrical and electronic group / Elektrische und elektronische Gruppe / Groupe électrique et électronique / Grupo eléctrico y electrónico



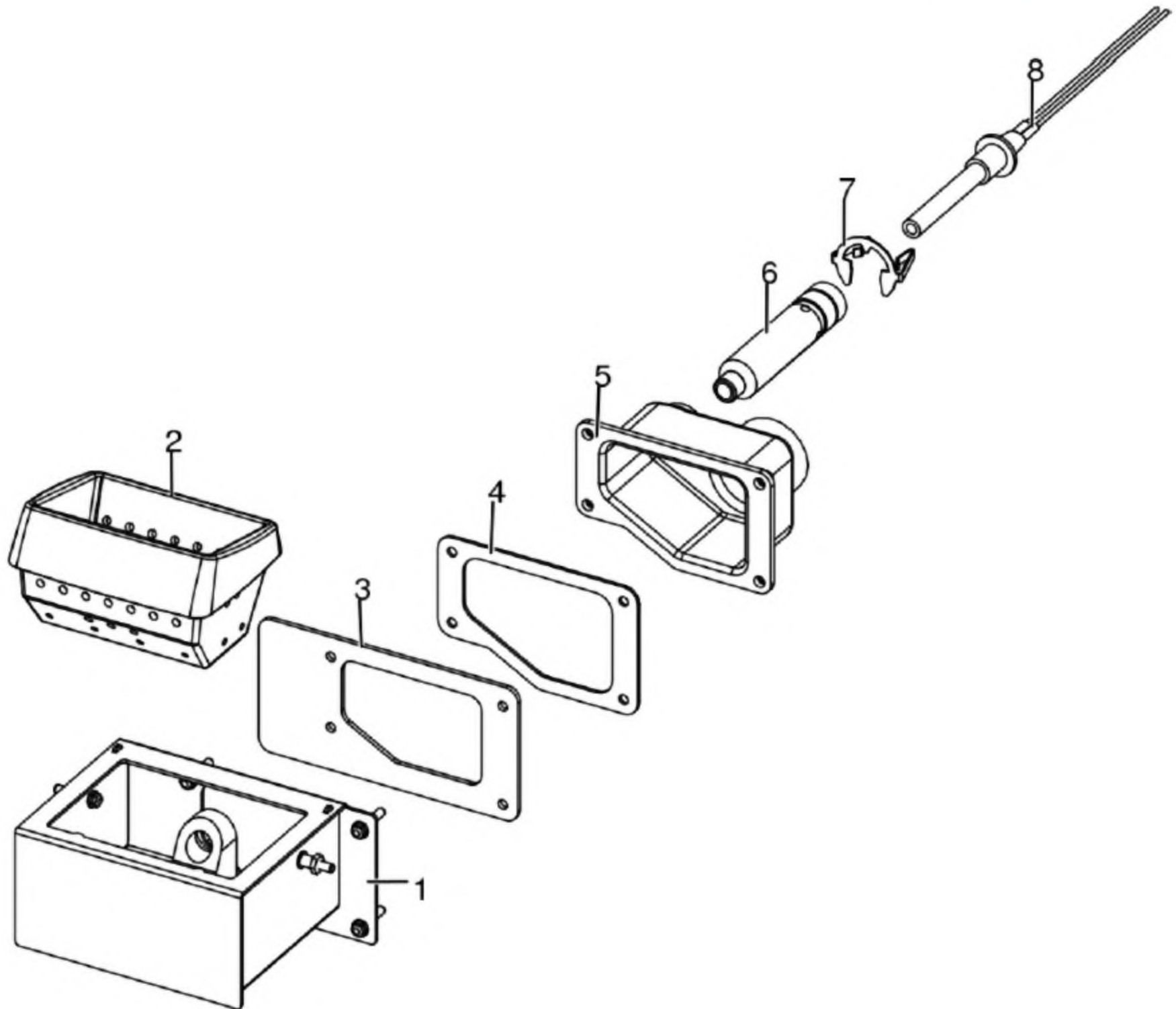
N°	Codice/Code	Descrizioni / Description / Beschreibung / Description / Descripción	Prezzo (€)
1	41451703600	Sonda fumi con flangia con morsettiera L.980 / Smoke sensor with flange with terminal board L.980 / Rauchsonde mit Flansche mit Klemmenbrett L.980 / Sonde fumées avec bride avec serre-câble L.980 / Sonda humos con brida con borne L.980	23.00
2	4160386	Sonda temperatura ambiente/acqua / Room/Water temperature sensor / Raum- Wassertemperaturfühler / Sonde température ambiance/eau / Sonda temperatura ambiente/agua	21.00

3	41451403200	Cavo USB da pannello L.500 / USB Cable from display L.500 / USB Kabel von Notfalldisplay L.500 / Câble USB de panneau L.500 / Cable USB del panel L.500	21.00
4	41451104100	Presa con fusibile / Socket with fuse / Steckdose mit Sicherung / Prise avec fusible / Toma con fisible	14.00
5	41451904800	Cablaggio / Wiring / Verkabelung / Câblage / Cableado	95.00
5	41452000500	Cavo motoriduttore / Reduction motor cable / Kabel Getriebemotor / Câble motoréducteur / Cable motorreductor	26.00
5	41451803550	Kit cablaggi messa a terra / Grounding wiring kit / Erdungskabelbaum / Kit mise à terre / Kit cableado a tierra	22.00
6	4120631A	Tubicino siliconico - 5m / Silicon tube - 5m / Silikonrohr - 5m / Petit tuyau en silicone - 5m / Tubo silicónico - 5m	22.00
7	41801902500	Spirale Rilsan (30 m.) / Rilsan spiral (30 m.) / Spirale Rilsan (30 M.) / Spirale Rilsan (30 m.) / Espiral Rilsan (30 m.)	174.00
7	41801902500A	Spirale Rilsan (5 spire) / Rilsan spiral (5 coils) / Spirale Rilsan (5 Windungen) / Spirale Rilsan (5 spires) / Espiral Rilsan (5 espire)	26.00
8	41451904300	Scheda madre / Motherboard / Hauptplatine / Carte mère / Tarjeta madre	230.00
8	41451904300A	Sensirion / Sensirion / Sensirion / Sensirion / Sensirion	40.00
9	41451003700	Pressostato / Pressure switch / Druckschalter / Pressostat / Presostato	40.00
10	41601301850	Componente rilevamento portata aria / Air flow measure component / Bauteil für Messung der Luftmenge / Composent pour la mesuration de la quantité d'air / Componente por la medida de l'aire	34.00
11	412007004	Clickson 110°C / Clickson 110°C / Clickson 110°C / Clickson 110°C / Clickson 110°C	20.00
12	41451602802	Pannello di emergenza Wireless / Wireless emergency display / Wireless Notfall-Blende / Panneau d'urgence wireless / Panel emergencia wireless	100.00
13	41451801600	Cavo flat 20 vie L.600 mm / Flat cable 20 pin L.600 mm / Flat-Kabel 20polig L.600 mm / Cable flat 20 voies L.600 mm / Flat cable 20 vias L.600 mm	24.00

MCZ GROUP

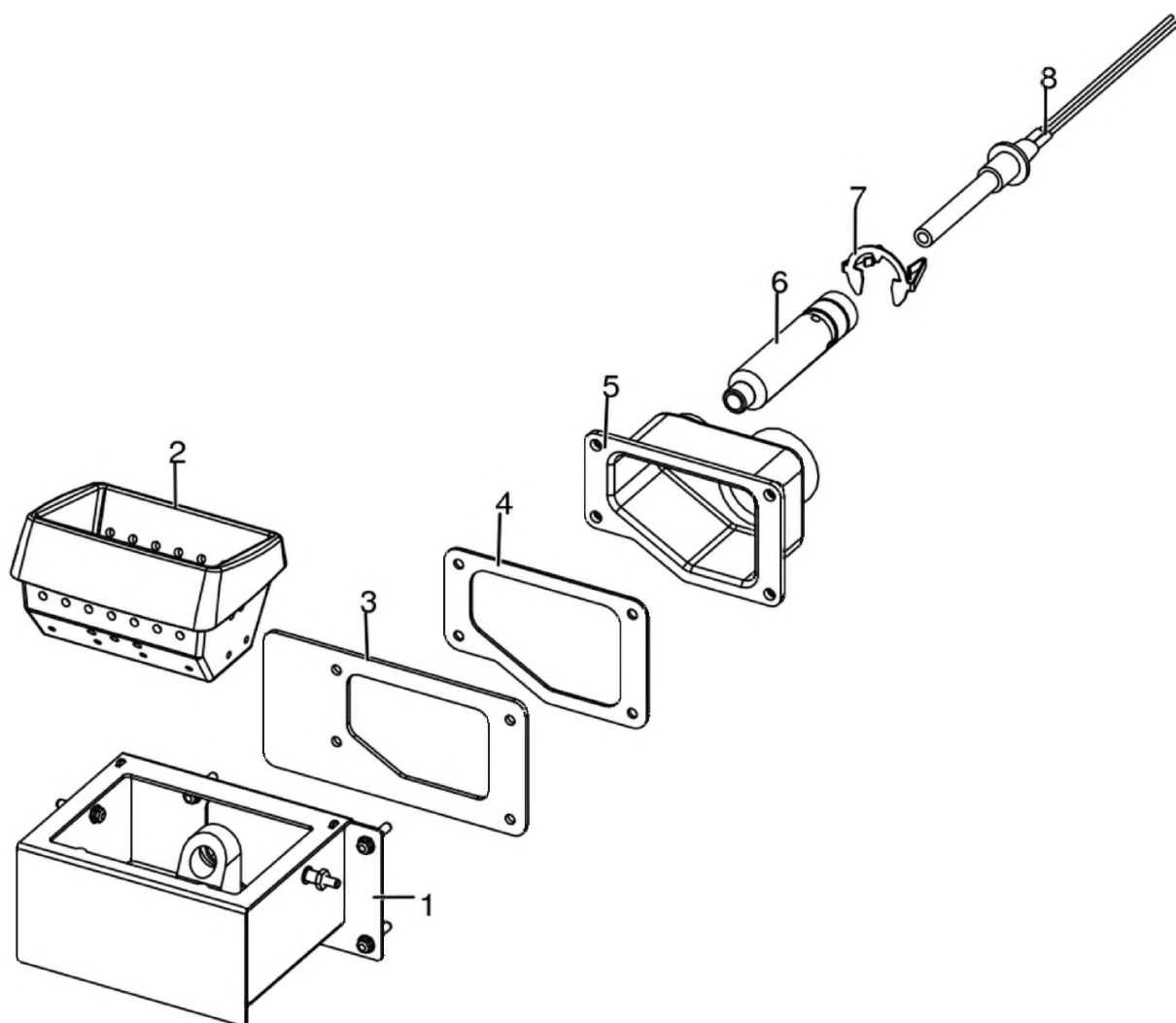
DECÒ AIR 8 M1

Gruppo accensione / Ignition group / Entzündung Gruppe / Groupe d'allumage / Grupo ignición



DECÒ AIR 8 M1

Gruppo accensione / Ignition group / Entzündung Gruppe / Groupe d'allumage / Grupo ignición

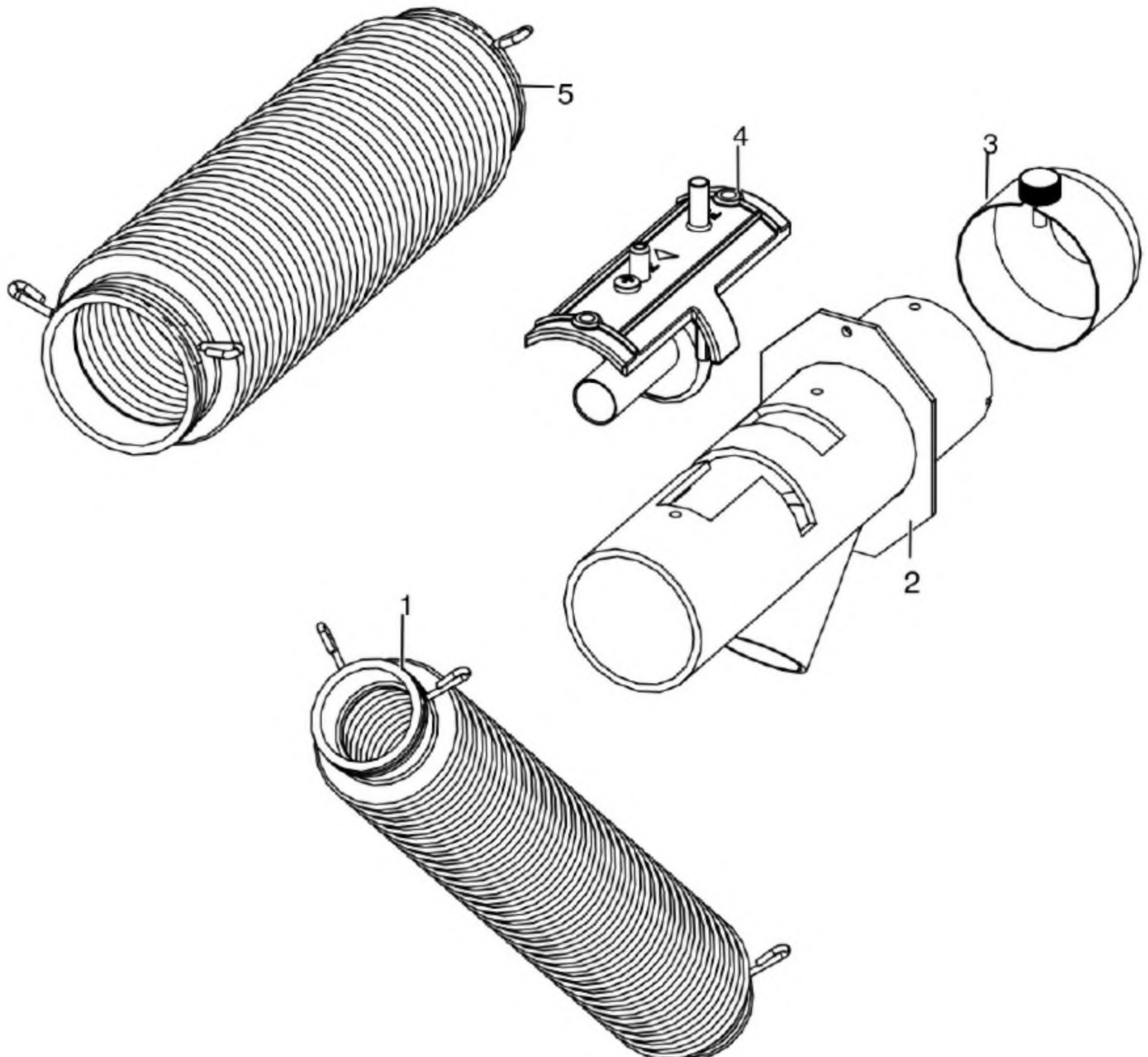


N°	Codice/Code	Descrizioni / Description / Beschreibung / Description / Descripción	Prezzo (€)
1	41411613140V	Tasca braciere / Combustion pot container / Brenntopfkasten / Réceptier brasero / Contenedor brasero	79.00
2	41301502400V	Braciere ghisa / Cast iron grate / Brenntopf aus Gusseisen / Brasero en fonte / Brasero en arrabio	51.00
3	41801601500	Guarnizione tasca braciere / Combustion pot container gasket / Brenntopfkasten Dichtung / Joint réceptier brasero / Junta contenedor brasero	18.00
4	41801602300	Guarniziono codolo / Gasket / Dichtung / Joint / Junta	19.00
5	41311600100	Codolo / Tool chuck / Einspannschaft / Outil d'emmanchement / Mango	29.00
6	41601601000	Condotto candeletta / Sparkplug Conduit / Zündkerzenkanal / Conduit Bougie / Conducto Bujia	27.00
7	41201601500	Anello arresto candeletta / Sparkplug stop / Zündkerzestopper / Butée bougie / Tope bujia	24.00
8	41451308101	Candeletta 315 Watt / Sparkplug 315 Watt / Zündkerze 315 Watt / Bougie 315 Watt / Bujia 315 Watt	77.00
8	41451308150	Kit 25 candelette 315 Watt / 25 Sparkplugs 315 Watt kit / Bausatz 25 Zündkerzen 315 Watt / Kit 25 Bougies 315 Watt / Kit 25 Bujias 315 Watt	1,637.00

MCZ GROUP

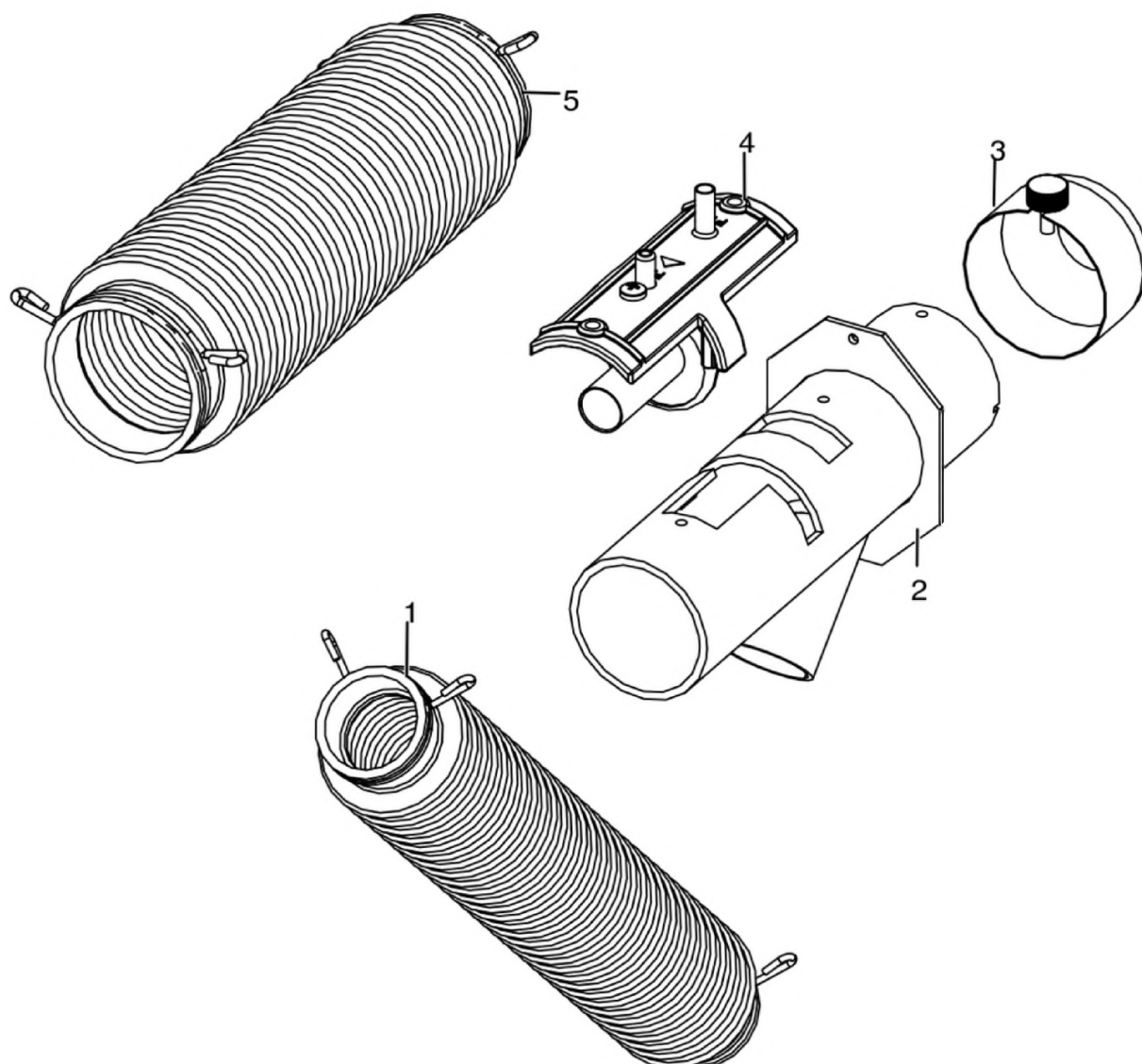
DECÒ AIR 8 M1

Gruppo aria comburente / Combustion air group / Verbrennungsluft Gruppe / Groupe air comburant / Grupo aire comburente



DECÒ AIR 8 M1

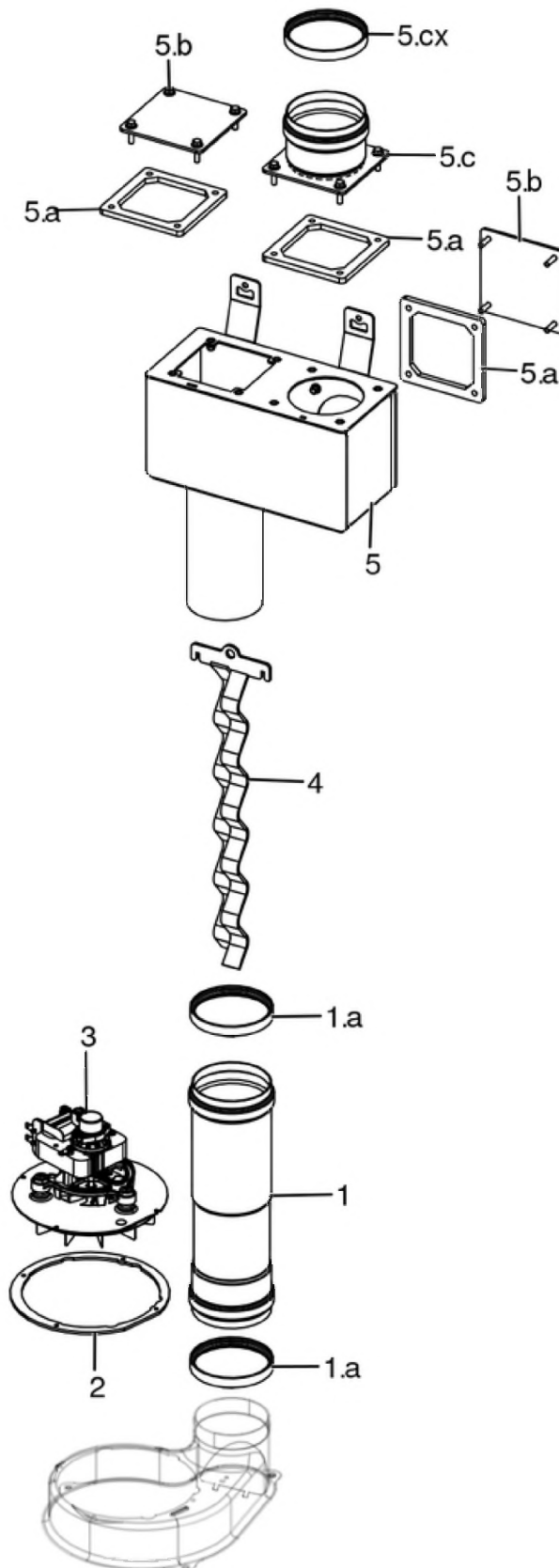
Gruppo aria comburente / Combustion air group / Verbrennungsluft Gruppe / Groupe air comburant / Grupo aire comburente



N°	Codice/Code	Descrizioni / Description / Beschreibung / Description / Descripción	Prezzo (€)
1	41801601900	Tubo aspirazione pulizia vetro / Inlet pipe for cleaning glass air / Glassreinigungslufteingangsrohr / Tuyau entrée pour l'aire de nettoyage du verre / Tubo entrada por l'aire de limpieza vidrio	62.00
2	41601604461	Tubo aspirazione / Air inlet pipe / Lufteingangsrohr / Tuyau entrée d'air / Tubo entrada aire	42.00
3	41401036100	Filtro antipolvere / Anti-dust filter / Staubschutzfilter / Filtre antipoussière / Filtro de protección polvo	21.00
4	41601301850	Componente rilevamento portata aria / Air flow measure component / Bauteil für Messung der Luftmenge / Composent pour la mesuration de la quantité d'air / Componente por la medida de l'aire	34.00
5	41801601700	Tubo aspirazione camera combustione / Combustion chamber aspiration tube / Verbrennungskammer Förderrohr / Tuyau aspiration air chambre de combustion / Tubo aspiración aire cámara de combustión	28.00

DECÒ AIR 8 M1

Gruppo fumi / Smoke group / Rauchgruppe / Groupe fumées / Grupo de humos

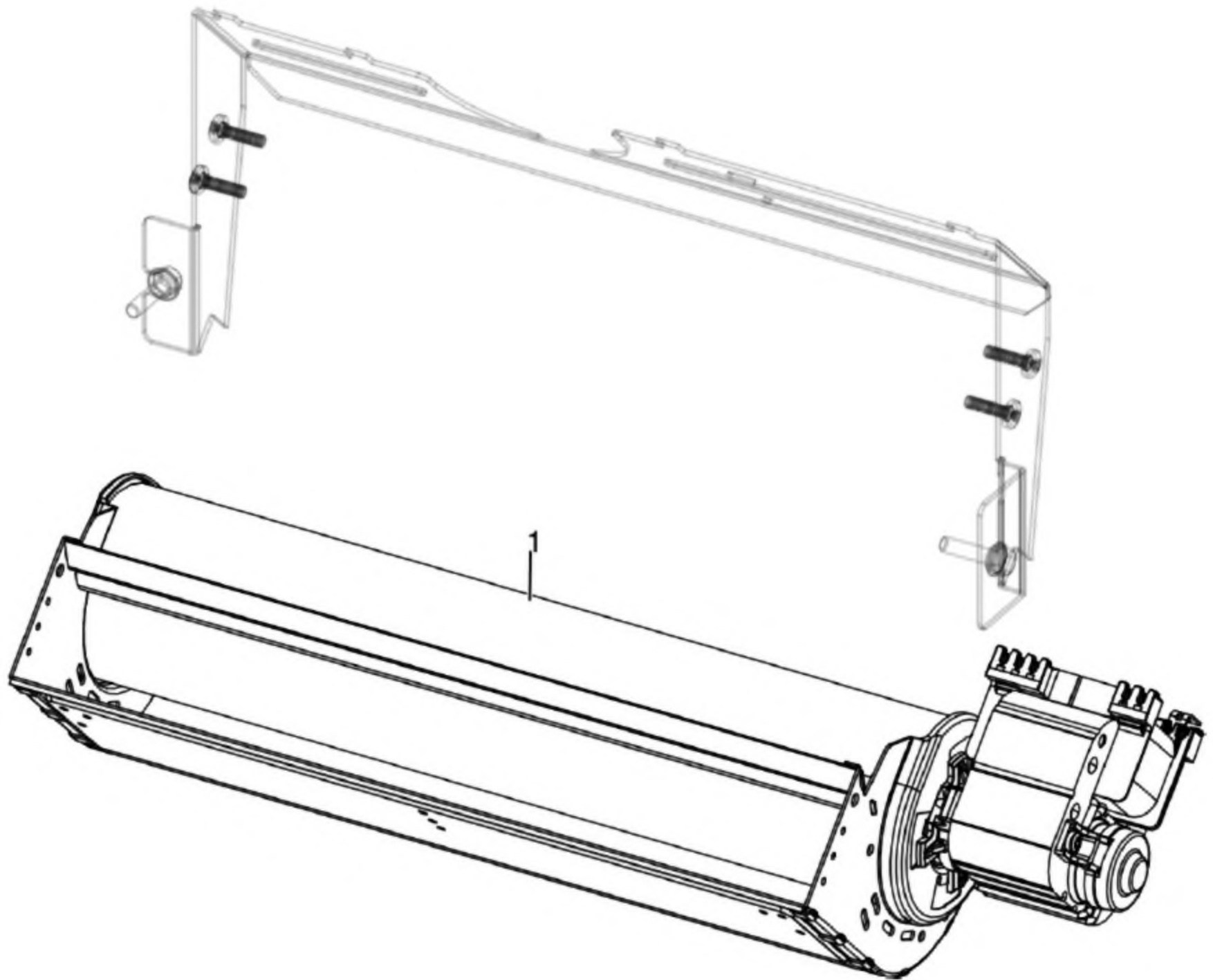


N°	Codice/Code	Descrizioni / Description / Beschreibung / Description / Descripción	Prezzo (€)
1	41601901850	Tubo fumi c/guarnizione / Smoke pipe w/gasket / Rauchgasrohr mit Dichtung / Tuyau de fumées avec joint / Tubo de humos c/junta	31.00
1.a	40120969	Guarnizione silicone (5pz) / Silicone Gasket (5pc.) / Silikondichtung (5 St.) / Joint en silicone / Junta en silicona	15.00
2	41801600800	Guarnizione ventilatore fumi / Smoke exhaust fan gasket / Dichtung Rauchabsauggebläse / Joint Ventilateur aspiration fumées / Junta ventilador aspiración humos	22.00
3	41451503200	Ventilatore fumi stagno / Air-tight smoke exhausted fan / Luftdichtes Rauchgasgebläse / Ventilateur fumées étanche / Ventilador humos hermético	82.00
3	41451703000	Encoder per ventilatore fumi marchio EBM / Encoder for EMB smoke fan / Encoder für EBM Rauchgasgebläse / Encoder pour ventilateur des fumées marque EBM / Encoder para ventilador humos marca EBM	22.00
3	41451209300	Encoder per ventilatore fumi marchi LN2/SIT / Encoder for LN2/SIT smoke fan / Encoder für LN2/SIT Rauchgasgebläse / Encoder pour ventilateur des fumées marques LN2/SIT / Encoder para ventilador humos marcas LN2/SIT	21.00
3	41452009200	Encoder ventilatore / Fan encoder / Lüfter Encoder / Encodeur de ventilateur / Codificador de ventilador	17.00
4	41401905540	Turbolatore / Turbulator / Propeller des Schabers / Turbulateur / Rascador	66.00
5	437019081	Scatola fumi / Ash box / Rauchabzug / Boîte à fumée / Caja humos	166.00
5.a	41801902300	Guarnizione scatola fumi / Smoke box gasket / Dichtung Rauchabzug / Joint boîte à fumée / Junta caja humos	21.00
5.b	4141192151000	tappo scatola fumi / Plug fume box / Klappe Rauchabzug / Clapet boîte à fumée / Tapon caja de humos	20.00
5.c	41601901350	Flangia con guarnizione / Flange with gasket / Flansch mit Dichtung / Bride avec joint / Brida con junta	34.00

MCZ GROUP

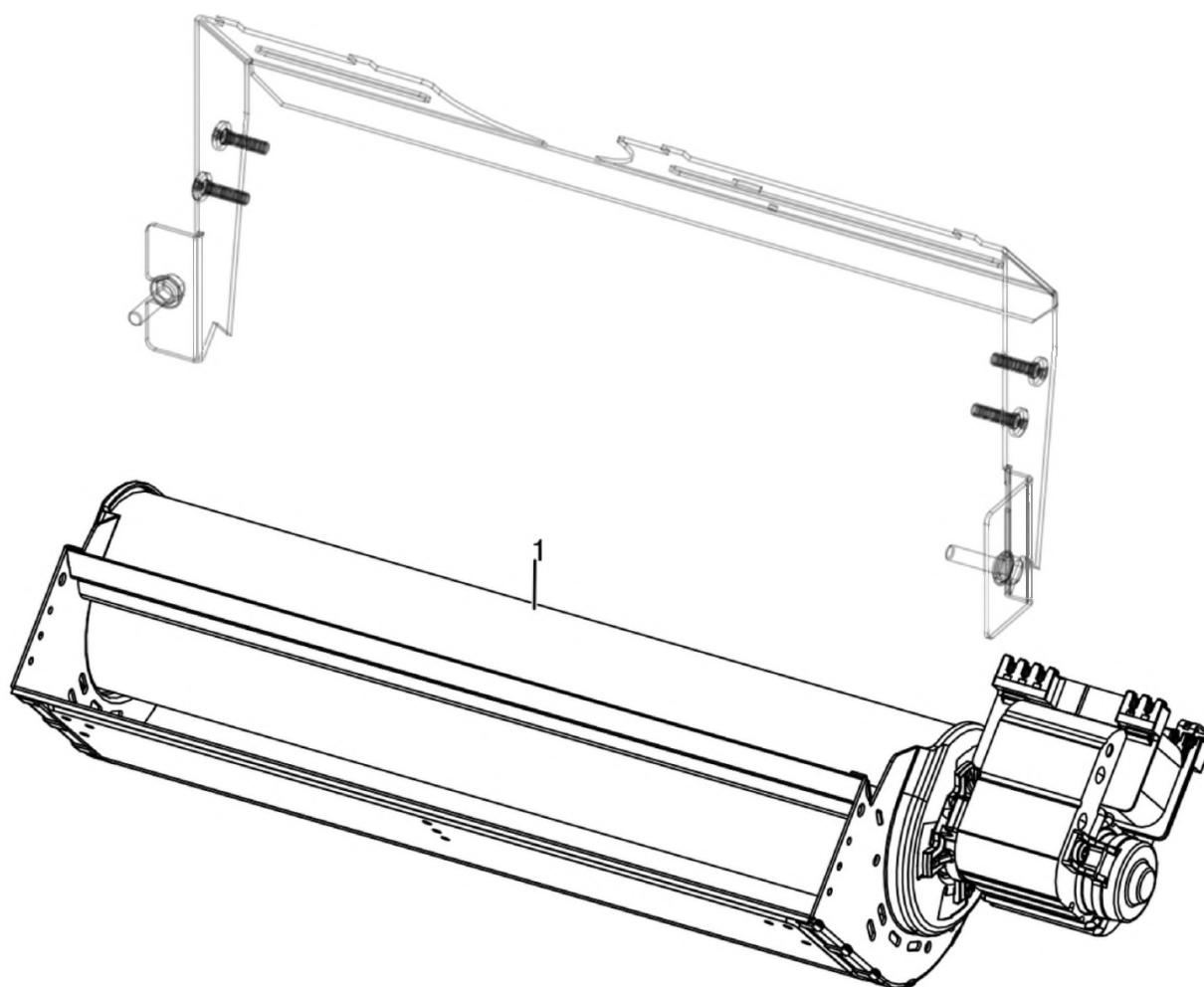
DECÒ AIR 8 M1

Gruppo ventilazione / Ventilation group / Lüftungsgruppe / Groupe de ventilation / Grupo de ventilación



DECÒ AIR 8 M1

Gruppo ventilazione / Ventilation group / Lüftungsgruppe / Groupe de ventilation / Grupo de ventilación



N°	Codice/Code	Descrizioni / Description / Beschreibung / Description / Descripción	Prezzo (€)
1	41451802100	Ventilatore tangenziale / Warm air fan / Luftgebläse / Ventilateur air / Ventilador aire	117.00
1	4120572A	Guarnizione a nastro 6 mm (5 mt.) per porta / Door strip gasket 6 mm (5 m) / Türbanddichtung 6 mm (5 m) / Joint ruban 6 mm (5 m) pour porte / Guarnición de cinta para puerta 6 mm (5 m)	33.00
1	4120572B	Guarnizione a nastro 6 mm (50 mt.) per porta / Door strip gasket 6 mm (50 m) / Türbanddichtung 6 mm (50 m) / Joint ruban 6 mm (50 m) pour porte / Guarnición de cinta para puerta 6 mm (50 m)	210.00