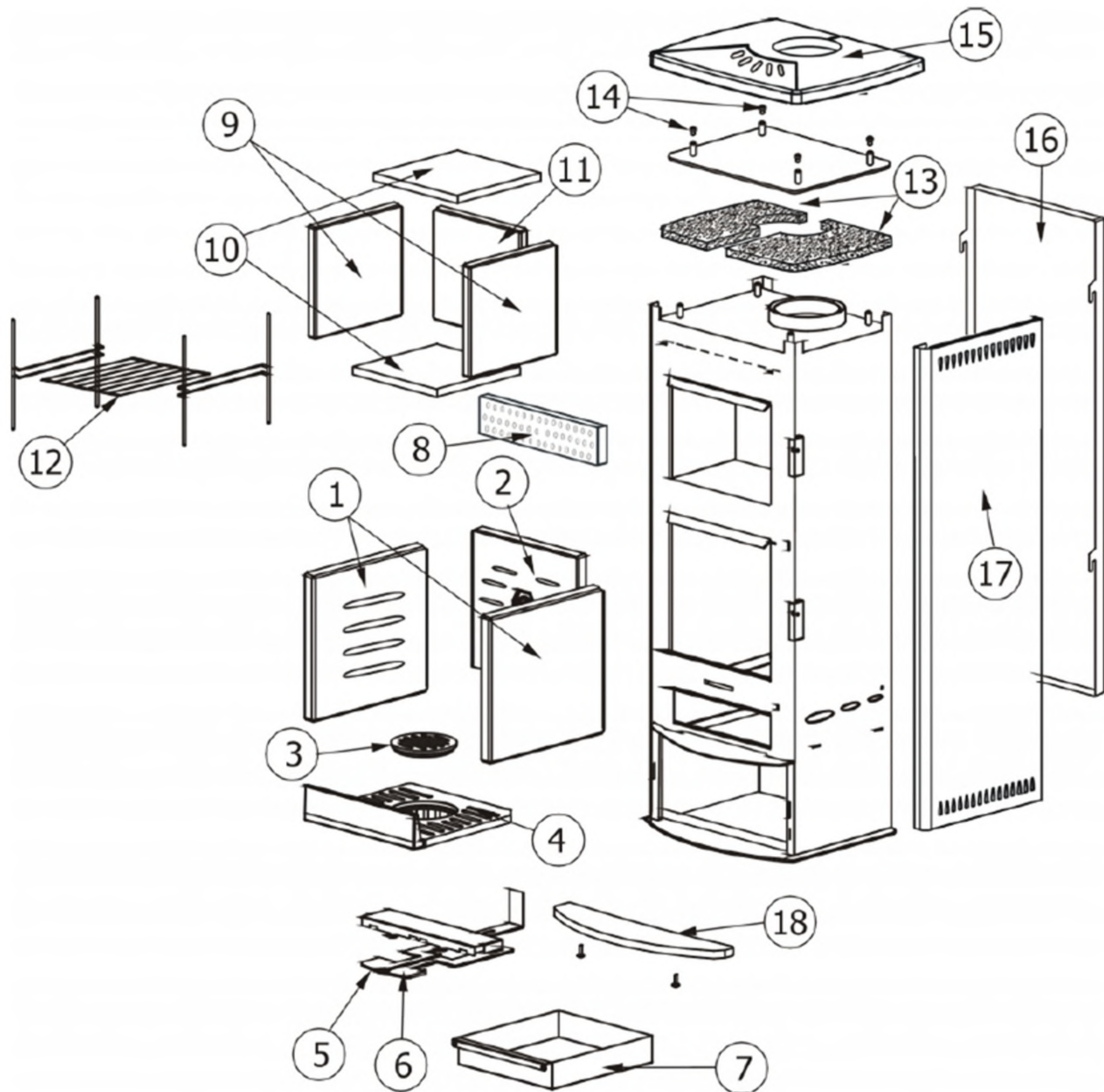


MCZ GROUP

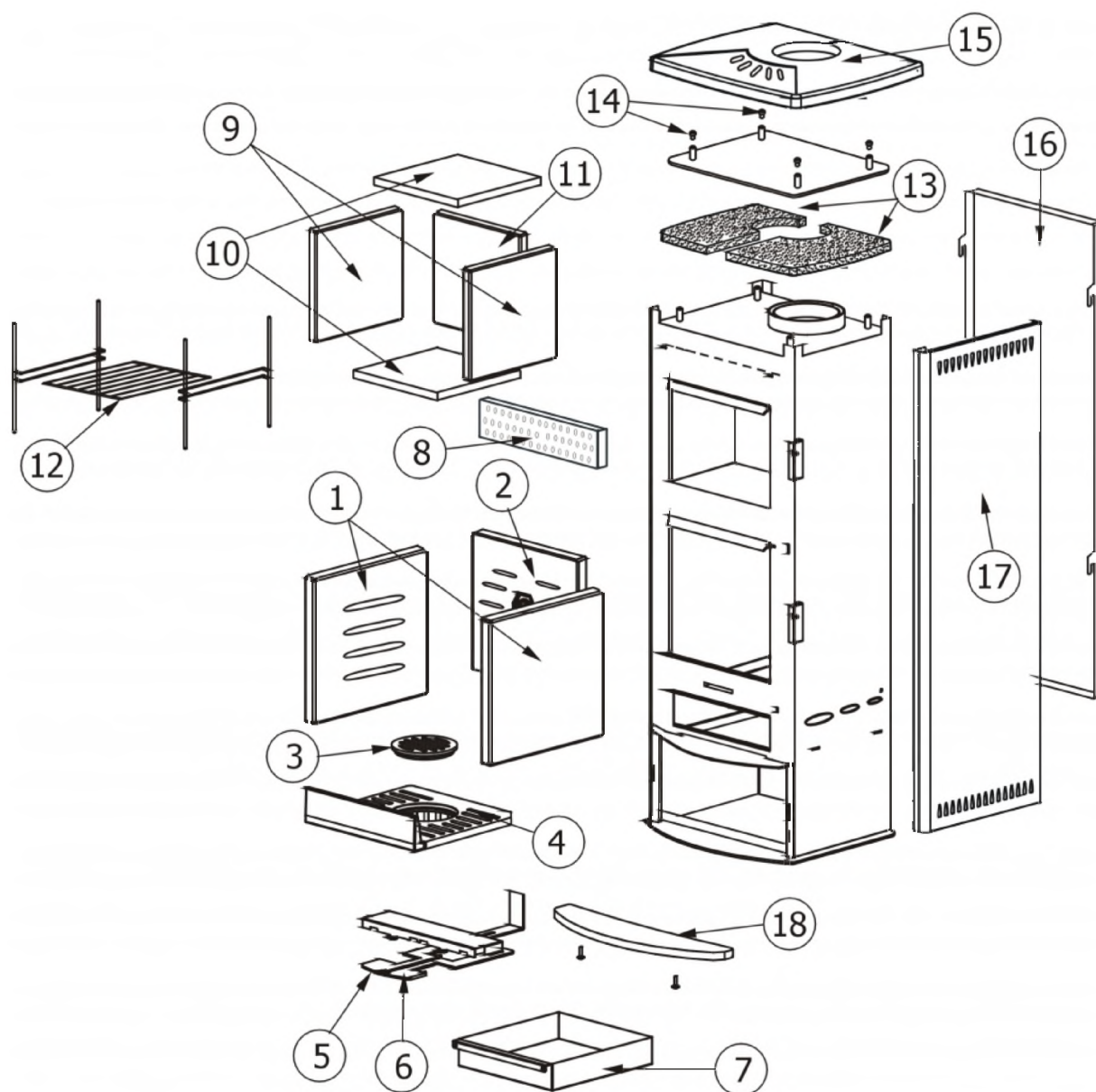
SIRIO

Componenti / Components / Baulteile / Composants / Componentes



SIRIO

Componenti / Components / Bautelie / Composants / Componentes



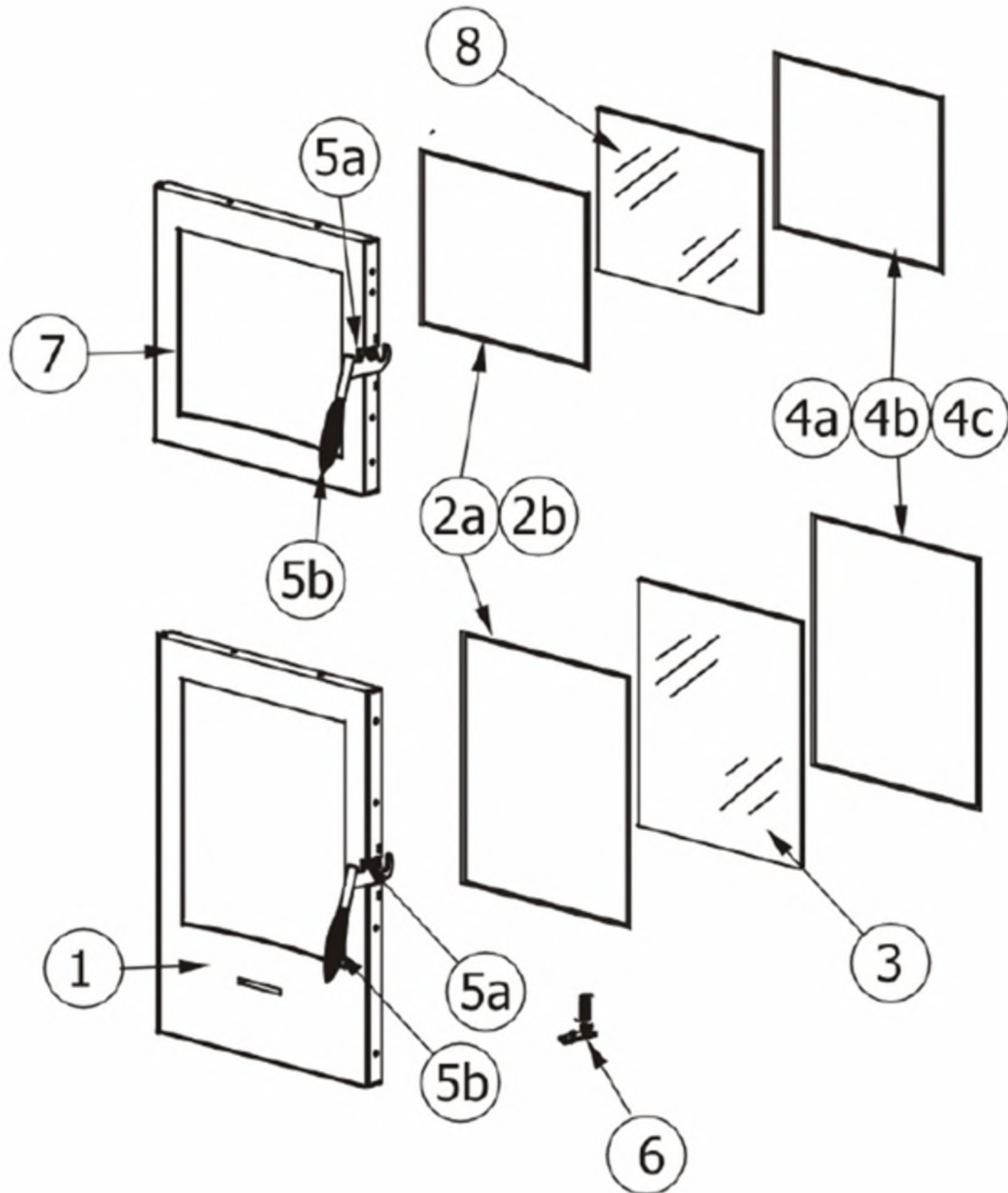
N°	Codice/Code	Descrizioni / Description / Beschreibung / Description / Descripción	Prezzo (€)
1	43650022	Fianco DX-SX in Alutec® / Alutec® L.-R. side / RE.-LI. Aussenseite aus Alutec® / Côté D.-G. en Alutec® / Lateral DCHO-IZDO en Alutec®	77.00
2	43650021	Schiena in Alutec® / Alutec® back / Rückwand aus Alutec® / Fond en Alutec® / Parte trasera en Alutec®	82.00
3	43660022	Griglia scuoti cenere in ghisa / Cast iron ash riddling grille / Aschenrüttelrost aus Gusseisen / Grille de décendrage en fonte / Rejilla para sacudir las cenizas en arrabio	52.00
4	43660021	Piano fuoco in ghisa / Cast iron fire bed / Brennebene aus Gusseisen / Plaque foyère en fonte / Piso del hogar en arrabio	163.00
5	43640083	Leva scuoti cenere nichelata / Nickel plated ash riddling lever / Vernickelter Aschenrüttelhebel / Levier de décendrage nickelée / Palanca sacude-cenizas niquelada	59.00
6	43640077	Leva registro aria primaria / Adjustment lever for primary air / Einstellhebel Primärluft / Levier registre air primaire / Palanca regulación aire primario	60.00
7	43640269	Cassetto cenere / Ash drawer / Aschenkasten / Tiroir à cendres / Cajón ceniza	48.00
8	43640095	Griglia frontale uscita aria calda / Frontal hot air outlet grille / Vorderes Gitter Warmluftaustritt / Grille antérieure sortie air chaud / Rejilla frontal salida aire caliente	79.00
9	43640096C	Fianchi forno cottura Dx-Sx in INOX 304 / R.-L. oven sides in stainless steel "304" / Li.-Re. Aussenseiten des Backofens aus Edelstahl "304" / Côtés D.-G. du four cuisson en inox "304" / Laterales DCHO-IZDO del horno de	39.00

		cocción en inox 304	
10	43640096D	Base e cielo forno cottura in INOX 304 / Oven top and bottom in stainless steel "304" / Boden und Decke des Backofens aus Edelstahl "304" / Sole et voûte du four cuisson en inox "304" / Base y techo del horno de cocción en inox 304	56.00
11	43640096B	Schiena forno cottura in INOX 304 / Oven back in stainless steel "304" / Rückwand des Backofens aus Edelstahl "304" / Dossieret four cuisson en acier inox "304" / Parte trasera horno de cocción en inox 304	41.00
12	4140146	Griglie interne forno cromate / Chromed internal oven grilles / Verchromte Innengitterroste Backofen / Grilles internes four chromées / Rejillas internas del horno cromadas	-
13	4180070A	Semipiani in Calorite a protezione del top (2 pz.) / Calorite Semi-tops for TOP protection (2 pcs.) / Halbe Schutzplatten aus Calorite für die Abdeckplatte (2 Stck.) / Semi-plans en Calorite pour protection du dessus (2 pièces) / Semisuperficies en Calorite para protección TOP (2 piezas)	52.00
14	4120180	Gommini paracolpi (4 pz) / Rubber bumpers (4 pcs.) / Schlagschutzgummi (4 Stck) / Pièces caoutchouc antichoc (4 pcs) / Cauchitos anti-golpes (4 pz)	21.00
15	4125059	Top in maiolica bianco panna / Cream white majolica top / Gekachelte Abdeckplatte Sahneweiss / Dessus en faïence blanc crème / Top en loza blanco nata	-
15	4125060	Top in maiolica rosso mattone / Brick red majolica top / Gekachelte Abdeckplatte Ziegelrot / Dessus en faïence rouge brique / Top en loza rojo ladrillo	-
15	4125061	Top in maiolica bordeaux / Burgundy majolica top / Gekachelte Abdeckplatte Bordeaux / Dessus en faïence bordeaux / Top en loza burdeos	-
15	4125062	Top in maiolica blu avio / Avio blue majolica top / Gekachelte Abdeckplatte Avioblau / Dessus en faïence bleu avio / Top en loza azul avio	-
15	4125146	Top in pietra ollare / Soap stone top / Abdeckplatte aus Speckstein / Dessus en pierre ollaire / Top en piedra de cocción	474.00
15	4125178	Top in maiolica blu mare / Sea blue majolica top / Gekachelte Abdeckplatte Meerblau / Dessus en faïence bleu marine / Top en loza azul marino	-
15	4125179	TOP IN MAIOLICA SABBIA PUNTINATO / SPECKLED SAND MAJOLICA TOP / GEKACHELTE ABDECKPLATTE SAND GEPUNK TET / DESSUS EN FAÏENCE SABLE GRENÉ / TOP EN LOZA ARENA PUNTEADO	-
16	43640092	Schiena esterna in acciaio / Steel external back / Aussenrückwand aus Stahl / Dossieret extérieur en acier / Panel trasero externo en acero	90.00
17	43640093	Fianco in acciaio grigio verniciato Dx-Sx / Grey painted steel R.-L. side / Re.-Li. Stahlaussenseite Grau lackiert / Côté D.-G. en acier laqué gris / Lateral DCHO-IZDO en acero gris barnizado	99.00
18	4125134	Pianetto vano legna in pietra ollare / Soap stone wood compartment ledge / Platte Holzstauraum aus Speckstein / Plan compartiment bois en pierre ollaire / Suelo compartimento leña en piedra de cocción	-
18	43670221	Pianetto vano legna bianco panna / Cream white wood compartment ledge / Platte Holzstauraum Sahneweiss / Plan compartiment bois blanc crème / Superficie compartimento leña de blanco nata	58.00
18	43670231	Pianetto vano legna blu avio / Avio blue wood compartment ledge / Platte Holzstauraum Meerblau / Plan compartiment bois bleu aviation / Superficie compartimento leña de azul avio	-
18	43670241	Pianetto vano legna bordeaux / Burgundy wood compartment ledge / Platte Holzstauraum Bordeaux / Plan compartiment bois bordeaux / Superficie compartimento leña de burdeos	-
18	43670251	Pianetto vano legna rosso mattone / Brick red wood compartment ledge / Platte Holzstauraum Ziegelrot / Plan compartiment bois rouge brique / Superficie compartimento leña de rojo ladrillo	39.00
18	43670701	Pianetto vano legna blu mare / Sea blue wood compartment ledge / Platte Holzstauraum Meerblau / Plan compartiment bois bleu marine / Superficie azul marino compartimento leña	52.00
18	43670711	Pianetto vano legna sabbia puntinato / Speckled sand wood compartment ledge / Platte Holzstauraum Sabbia gepunktet / Plan compartiment bois sable grené / Superficie arena punteado compartimento leña	-

MCZ GROUP

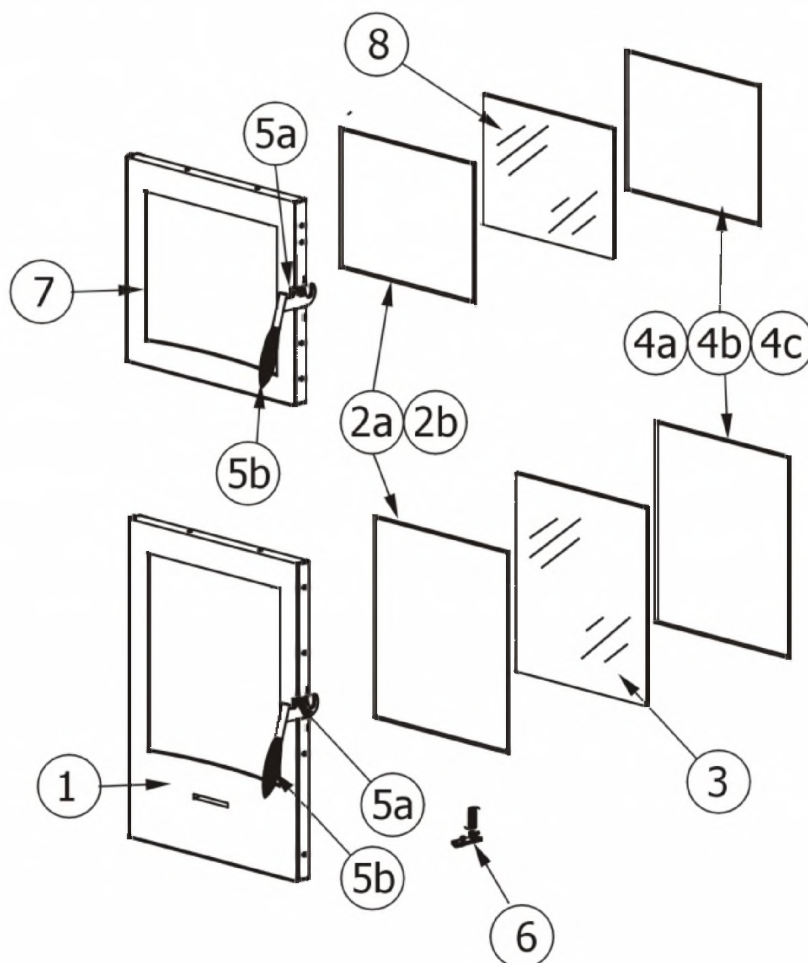
SIRIO

Porta fuoco / Fire door / Feuertür / Porte foyer / Puerta hogar



SIRIO

Porta fuoco / Fire door / Feuertür / Porte foyer / Puerta hogar



N°	Codice/Code	Descrizioni / Description / Beschreibung / Description / Descripción	Prezzo (€)
1	4362007	Porta fuoco senza vetro finitura grigio verniciato / Painted grey fire door without glass / Feuertür ohne Glaskeramikscheibe Ausführung Grau lackiert / Porte foyer sans vitre finition laquée grise / Puerta del hogar sin cristal acabado gris barnizado	335.00
2a	4120573A	Guarnizione a nastro 8 mm (5 mt.) per porta / Door strip gasket 8 mm (5 m) / Türbanddichtung 8 mm (5 m) / Joint ruban 8 mm (5 m) pour porte / Guarnición de cinta para puerta 8 mm (5 m)	32.00
2a	4120573A	Guarnizione a nastro 8 mm (5 mt.) per porta / Door strip gasket 8 mm (5 m) / Türbanddichtung 8 mm (5 m) / Joint ruban 8 mm (5 m) pour porte / Guarnición de cinta para puerta 8 mm (5 m)	32.00
2b	4120573B	Guarnizione a nastro 8 mm (50 mt.) per porta / Door strip gasket 8 mm (50 m) / Türbanddichtung 8 mm (50 m) / Joint ruban 8 mm (50 m) pour porte / Guarnición de cinta para puerta 8 mm (50 m)	162.00
2b	4120573B	Guarnizione a nastro 8 mm (50 mt.) per porta / Door strip gasket 8 mm (50 m) / Türbanddichtung 8 mm (50 m) / Joint ruban 8 mm (50 m) pour porte / Guarnición de cinta para puerta 8 mm (50 m)	162.00
3	4170155	Vetroceramico porta fuoco con guarnizione / Fire door glass with gasket / Glaskeramikscheibe Feuertür mit Dichtung / Vitrocéramique porte foyer avec joint / Cristal cerámico puerta del hogar con guarnición	228.00
4a	4120104A	Cordino fibroceramico Ø 12 mm (5 mt.) / Ceramic fibre cord Ø 12 mm (5 m.) / Keramikfaserschnur Ø 12 mm (5 m) / Cordon en fibre céramique Ø 12 mm (5 m) / Junta a cuerda de fibra cerámica Ø 12 mm (5 m)	36.00
4a	4120104A	Cordino fibroceramico Ø 12 mm (5 mt.) / Ceramic fibre cord Ø 12 mm (5 m.) / Keramikfaserschnur Ø 12 mm (5 m) / Cordon en fibre céramique Ø 12 mm (5 m) / Junta a cuerda de fibra cerámica Ø 12 mm (5 m)	36.00
4b	4120104B	Cordino fibroceramico Ø 12 mm (50 mt.) / Ceramic fibre cord Ø 12 mm (50 m.) / Keramikfaserschnur Ø 12 mm (50 m) / Cordon en fibre céramique Ø 12 mm (50 m) / Junta a cuerda de fibra cerámica Ø 10 mm (52 m)	210.00
4b	4120104B	Cordino fibroceramico Ø 12 mm (50 mt.) / Ceramic fibre cord Ø 12 mm (50 m.) / Keramikfaserschnur Ø 12 mm (50 m) / Cordon en fibre céramique Ø 12 mm (50 m) / Junta a cuerda de fibra cerámica Ø 10 mm (52 m)	210.00

4c	41201041	Kit sostituzione cordino (cordino+silicone) Ø 12 mm / Cord replacement kit (cord + silicon) Ø 12 mm / Schnuraustauschsatz (Schnur+Silikon) Ø 12 mm / Kit remplacement cordon (cordon + silicone) Ø 12 mm / Kit sustitución junta a cuerda (junta a cuerda+silicón) Ø 12 mm	50.00
4c	41201041	Kit sostituzione cordino (cordino+silicone) Ø 12 mm / Cord replacement kit (cord + silicon) Ø 12 mm / Schnuraustauschsatz (Schnur+Silikon) Ø 12 mm / Kit remplacement cordon (cordon + silicone) Ø 12 mm / Kit sustitución junta a cuerda (junta a cuerda+silicón) Ø 12 mm	50.00
5a	43620076	Maniglia completa / Complete handle / Kompletter Griff / Poignée complète / Tirador completo	94.00
5a	43620076	Maniglia completa / Complete handle / Kompletter Griff / Poignée complète / Tirador completo	94.00
5b	4120606	Impugnatura maniglia DESIGN / Handle grip / Greiffläche Griff / Prise pour poignée / Empuñadura tirador	26.00
5b	4120606	Impugnatura maniglia DESIGN / Handle grip / Greiffläche Griff / Prise pour poignée / Empuñadura tirador	26.00
6	4120688	Molla di chiusura porta / Door return spring / Rückholfeder Tür / Ressort de fermeture porte / Muelle de regreso puerta	24.00
7	4362008	Porta forno senza vetro finitura grigio verniciato / Painted grey oven door without glass / Backofentür ohne Glasskeramikscheibe Ausführung Grau lackiert / Porte foyer sans vitre finition laquée grise / Puerta horno sin cristal acabado gris barnizado	154.00
8	4170156	Vetroceramico porta forno / Oven door glass / Glaskeramikscheibe Backofentür / Vitrocéramique porte four / Cristal cerámico puerta horno	109.00