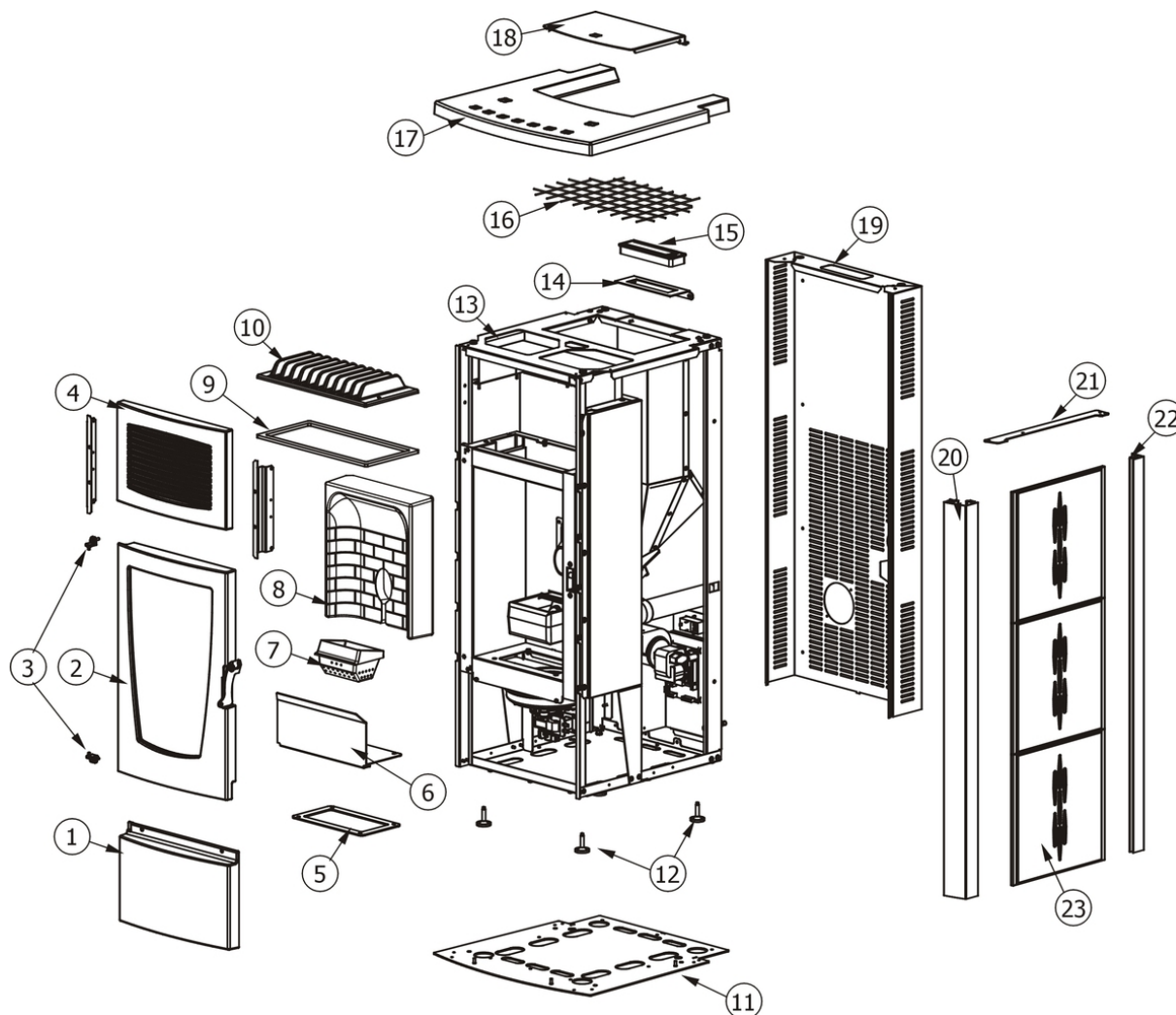


MARGHERITA AIR - 2014

Componenti Struttura Esterna / External structure components / Bauteile Aussenkorpus / Composants structure externe / Componentes estructura externa

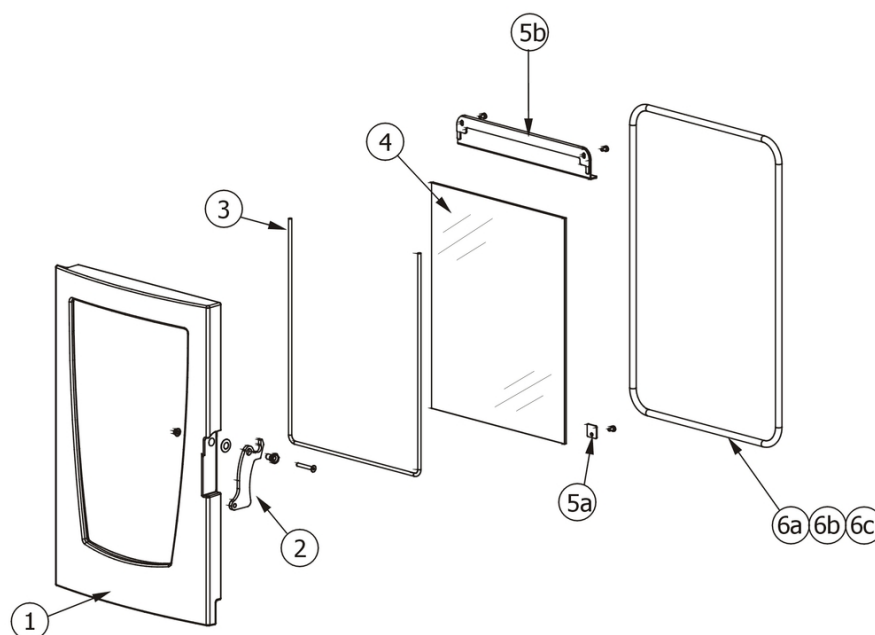


N°	Codice/Code	Descrizioni / Description / Beschreibung / Description / Descripción	Prezzo (€)
1	41300901200V	Frontale inferiore in ghisa / Cast iron lower front / Untere gusseiserne Frontblende / Panneau antérieur inférieur en fonte / Frontal inferior de hierro colado	55.00
2	41300900350	Porta finita completa / Complete finished door / Komplette ausgeführte Tür / Porte finie complète / Puerta acabada completa	323.00
3	412008063	Cerniere porta fuoco (2 pz) / Fire door hinge (2pcs) / Scharnier Feuertür (2 Stck) / Charnière porte foyer (2 pcs) / bisagra puerta del hogar (2 pz)	26.00
4	413009005V	Griglia uscita aria in ghisa / Air outlet grille in cast iron / Gusseisernes Gitter Warmluftaustritt / Grille de sortie air chaud en fonte / Rejilla salida aire de hierro colado	61.00
5	418008025	Guarnizione / Gasket / Dichtung / Joint / Junta	21.00
6	41400930130V	Tappo ispezione vano fumi / Smoke compartment inspection plug / Inspektionskappe Rauchabzug / Clapet inspection compartiment fumées / Tapón inspección compartimento humos	29.00
7	413008003	Braciere completo in ghisa / Cast iron complete grate / Kompletter Brennertopf aus Gusseisen / Brasero complet en fonte / Brasero completo de arrabio	47.00
8	43650161	Schiena in ALUTEK / Back in ALUTEK / Rückwand aus ALUTEK / Fond en ALUTEK / Parte trasera de ALUTEK	56.00
9	41800802601	Guarnizione / Gasket / Dichtung / Joint / Junta	18.00
10	41300901100	Scambiatore in ghisa / Cast iron exchanger / Gusseiserne Wärmetauscher / Echangeur en fonte / Intercambiador en arrabio	64.00
11	41400930840V	Basamento / Base / Basis / Base / Base	72.00
12	4120618	Piedini di appoggio (4 pz) / Support feet (4 pcs) / Einstellfüße (4 Stck) / Vérins d'appui (4 pcs) / Pies de apoyo (4 pz)	19.00

13	41400929830V	TOP in acciaio nero verniciato / Steel TOP painted black / ABDECKPLATTE in Stahl schwarz lackiert / DESSUS en acier laqué noir / TOP de acero negro barnizado	52.00
14	41400929931V	Supporto pannello comandi / Display stand / Fassung für Bedienblende / Support panneau des commandes / Soporte panel de mandos	21.00
15	41451200600	Pannello comandi / Control panel / Bedienblende / Panneau de commande / Panel de mandos	102.00
16	41400904100	Griglia protezione serbatoio / Hopper protection grille / Schutzgitter Pelletbehälter / Grille de protection réservoir / Rejilla de protección depósito	21.00
17	41300900461	Top nero in ghisa / Cast iron black top / Gusseisen Abdeckplatte Schwarz / Dessus en fonte noir / Top en cerámica negra	100.00
18	41400932130V	Coperchio serbatoio pellet / Pellet hopper cover / Deckel Pelletbehälter / Couvercle réservoir pellet / Tapadera depósito pellet	32.00
19	41400932062	Schiena esterna nera / Black back / Schwarze Rückwand / Dossieret extérieur noir / Parte trasera negra	71.00
20	41200902250	Montante verniciato DX / RH painted upright / RE. lackierte Montageleiste / Montant laqué Droit / Montante DCHO barnizado	59.00
20	41200905650	Montante SX verniciato / LH painted upright / LI. lackierte Montageleiste / Montant laqué Gauche / Montante IZDO barnizado	59.00
21	41400934810	Staffa bloccaggio montanti / Upright bracket / Oberer Bügel für Montageleiste / Étrier supérieur du montant / Montante abrazadera superior	19.00
22	41200902350	Montante posteriore DX verniciato / Posterior RH painted upright / Später RE lackierte Montageleiste / Montant laqué postérieur droit / Montante DCHO posterior barnizado	38.00
22	41200905750	Montante posteriore SX verniciato / Posterior left painted upright / Später LI. lackierte Montageleiste / Montant laqué postérieur gauche / Montante IZCO posterior barnizado	38.00
23	41250903760	Ceramiche laterali SALE E PEPE / Side ceramics SALT & PEPPER / Seitliche Keramikfliesen SALZ & PFEFFER / Carreaux latéraux en céramique POIVRE & SEL / Cerámicas laterales SAL Y PIMIENTA	57.00
23	41250903860	Ceramiche laterali BORDEAUX / Side ceramics BURGUNDY / Seitliche Keramikfliesen BORDEAUX / Carreaux latéraux en céramique BORDEAUX / Cerámicas laterales BURDEOS	57.00
23	41250903960	Ceramiche laterali GIALLO / Side ceramics YELLOW / Seitliche Keramikfliesen GELB / Carreaux latéraux en céramique JAUNE / Cerámicas laterales AMARILLO	57.00
23	41251204960	Ceramica laterale Moka / Moka side ceramic / Seitliche Keramikfliese Moka / Carreau latéral en céramique Moka / Cerámica lateral Moka	57.00

MARGHERITA AIR - 2014

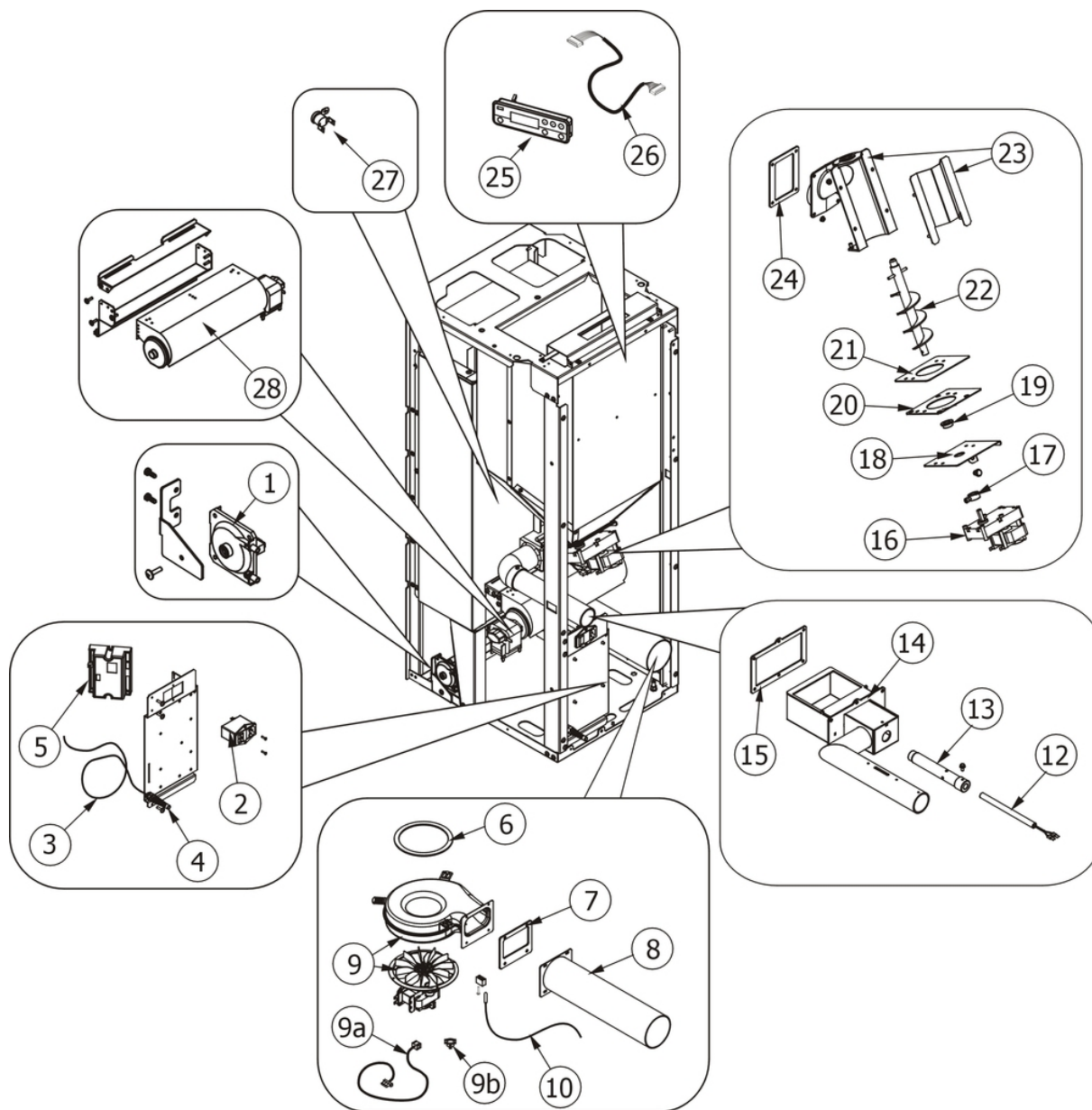
Porta fuoco / Fire door / Feuertür / Porte foyer / Puerta hogar



N°	Codice/Code	Descrizioni / Description / Beschreibung / Description / Descripción	Prezzo (€)
1	413009003V	Porta finita completa / Complete finished door / Komplette ausgeführte Tür / Porte finie complète / Puerta acabada completa	118.00
2	41400911160	Maniglia completa / Complete handle / Kompletter Griff / Poignée complète / Tirador completo	24.00
3	4120106	Guarnizione a nastro fireglass / Fireglass tape gasket / Banddichtung Fireglass / Joint ruban Fireglass / Guarnición a cinta Fireglass	27.00
4	41700900700	Vetroceramico completo di guarnizione / Glass with gasket / Glaskeramikscheibe mit Dichtung / Vitrocéramique avec joint / Cristal cerámico con guarnición	125.00
5	41401077430	Staffe di fissaggio vetroceramico (4 pz.) / Pyroceram fastening brackets (4 pcs.) / Befestigungsbügel Glaskeramik (4 Stck.) / Étrier de fixation vitrocéramique (4 pz.) / Abrazaderas de fijación vidrio cerámico (4 piezas)	19.00
5b	41400905730V	Deflettore porta / Door deflector / Tür Leitblech / Déflecteur de la porte / Deflector de la puerta	23.00
6a	4120103A	Cordino fibroceramico Ø 10 mm (5 mt.) / Ceramic fibre cord Ø 10 mm (5 m) / Keramikfaserschnur Ø 10 mm (5 m) / Cordon en fibre céramique Ø 10 mm (5 m) / Junta a cuerda de fibra cerámica Ø 10 mm (5 m)	28.00
6b	4120103B	Cordino fibroceramico Ø 10 mm (50 mt.) / Ceramic fibre cord Ø 10 mm (50 m) / Keramikfaserschnur Ø 10 mm (50 m) / Cordon en fibre céramique Ø 10 mm (50 m) / Junta a cuerda de fibra cerámica Ø 10 mm (50 m)	163.00
6c	41201031	Kit sostituzione cordino (cordino+silicone) Ø 10 mm / Cord replacement kit (cord + silicon) Ø 10 mm / Schnuraustauschsatz (Schnur+Silikon) Ø 10 mm / Kit remplacement cordon (cordon + silicone) Ø 10 mm / Kit sustitución junta a cuerda (junta a cuerda+silicón) Ø 10 mm	40.00

MARGHERITA AIR - 2014

Componenti interni meccanici ed elettronici / Electronic and mechanic internal parts / Interne mechanische und elektronische Bauteile / Composants internes mécaniques et électroniques / Componentes internos electrónicos y mecánicos



N°	Codice/Code	Descrizioni / Description / Beschreibung / Description / Description	Prezzo (€)
1	4160482	Pressostato 0,4 mbar / Pressure gauge 0,4 mbar / Druckwächter 0,4 mbar / Pressostat 0,4 mbar / Presostato 0,4 mbar	35.00
2	4160193	Pulsante accensione / On/Off button / Zündungstaste / Touche d'allumage / Botón encendido	27.00
3	41451405600	Sonda ambiente / Room temperature sensor / Raumtemperaturfühler / Sonde température ambiance / Sonda temperatura ambiente	18.00
4	414508038	Pressacavo / cable holder / Kabelklemme / presse-cable / presionacable	20.00
5	41451308300	Scheda madre N100 con software precaricato / Motherboard N100 with loaded software / Hauptplatine N100 mit eingegebenem Software / Carte mère N100 avec software préchargé / Tarjeta madre N100 con software precargado	101.00
5	41451308300A	Scheda madre N100 vergine, senza software / Motherboard N100 with no software / Hauptplatine N100 ohne Software / Carte mère N100 vierge, sans software / Tarjeta madre N100 virgen, sin software	101.00
6	41801002600	Guarnizione adesiva voluta fumi / Adhesive gasket smoke volute / Haftendichtung Rauchvolute / Joint adhesive volute fumées / Junta adhesiva voluta humos	19.00

6	41801599850	Kit 50 guarnizioni / Kit 50 gaskets / Bausatz 50 Dichtungen / Kit 50 joints / Kit 50 juntas	756.00
7	418008030	Guarnizione / Gasket / Dichtung / Joint / Junta	20.00
8	41601103860	Tubo uscita fumi / Smoke outlet pipe / Rohr Rauchabzug / Tuyau sortie fumées / Tubo salida humos	39.00
9	41451003202	Ventilatore aspirazione fumi / Smoke exhausted fan / Rauchabsauggebläse / Ventilateur aspiration fumées / Ventilador aspiración humos	101.00
9a	4160477	Cavo ENCODER / ENCODER cable / Drehzahlmesser-kabel / Câble ENCODER / Cable ENCODER	35.00
9b	41451209300	Encoder per ventilatore fumi marchi LN2/SIT / Encoder for LN2/SIT smoke fan / Encoder für LN2/SIT Rauchgasgebläse / Encoder pour ventilateur des fumées marques LN2/SIT / Encoder para ventilador humos marcas LN2/SIT	20.00
10	41451405500	Sonda fumi / Smoke sensor / Rauchsonde / Sonde fumées / Sonda humos	22.00
12	41450905000	Candeletta accensione pellet / Pellet ignition sparkplug / Zündkerze Pelletzündung / Bougie d'allumage pellet / Bujía encendido pellet	41.00
12	41801599550	Kit 50 candelette / 50 Sparkplugs kit / Bausatz 50 Zündkerzen / Kit 50 Bougies / Kit 50 Bujías	1,638.00
13	41200903900	Condotto candeletta / Sparkplug conduit / Zündkerzenkanal / Conduit bougie / Conducto bujía	35.00
14	41401069141V	Tasca braciere / Combustion pot container / Brenntopfkasten / Récipient braséro / Contenidor brasero	162.00
15	418008027	Guarnizione / Gasket / Dichtung / Joint / Junta	21.00
16	4160278	Motoriduttore 1,5 RPM / Reduction motor 1,5 RPM / Getriebemotor 1,5 RPM / Motorréducteur 1,5 TPM / Motorreductor 1,5 RPM	90.00
17	4120398	Connettore motoriduttore-coclea / Reduction motor-feed screw connector / Verbindung Getriebemotor-Schnecke / Connecteur motorréducteur-vis sans fin / Conector motorreductor-cóclea	21.00
18	41400944351	Base della coclea / Feed screw base / Untergestell der Förderschnecke / Base de la vis sans fin / Base de la cóclea	24.00
19	4120614	Boccola grafitata (2 pz) / Etched bush (2 pcs) / Graphitbuchse (2 Stck) / Bride graphitée (2 pcs) / Brida grafitada (2 pz)	18.00
20	4120615	Guarnizione base della coclea / Feed screw base gasket / Dichtung Untergestell der Förderschnecke / Joint pour la base de la vis sans fin / Junta base de la cóclea	18.00
21	41400903310	Flangia condotto coclea / Base of feed screw conduit / Untergestell Rohrleitung der Förderschnecke / Base du conduit de la vis sans fin / Base de conducto de la cóclea	19.00
22	41200901040	Coclea di caricamento pellet / Pellet feed screw / Pelletsförderschnecke / Vis sans fin pour chargement du pellet / Cóclea de carga pellet	45.00
23	41401077540V	Condotto della coclea / Conduit of feed screw / Rohrleitung der Förderschnecke / Conduit de la vis sans fin / Conducto de la cóclea	80.00
24	418008029	Guarnizione / Gasket / Dichtung / Joint / Junta	20.00
25	41451200600	Pannello comandi / Control panel / Bedienblende / Panneau de commande / Panel de mandos	102.00
26	41451201900	Cavo Flat L 1,4 M / Flat cable L 1,4 M / Flat Kable L 1,4 M / Câble Flat L 1,4 M / Cable Flat L 1,4 M	20.00
27	412007004	Clickson 110°C / Clickson 110°C / Clickson 110°C / Clickson 110°C / Clickson 110°C	19.00
28	41451002800	Ventilatore aria calda / Warm air fan / Warmluftgebläse / Ventilateur air chaud / Ventilador aire caliente	70.00