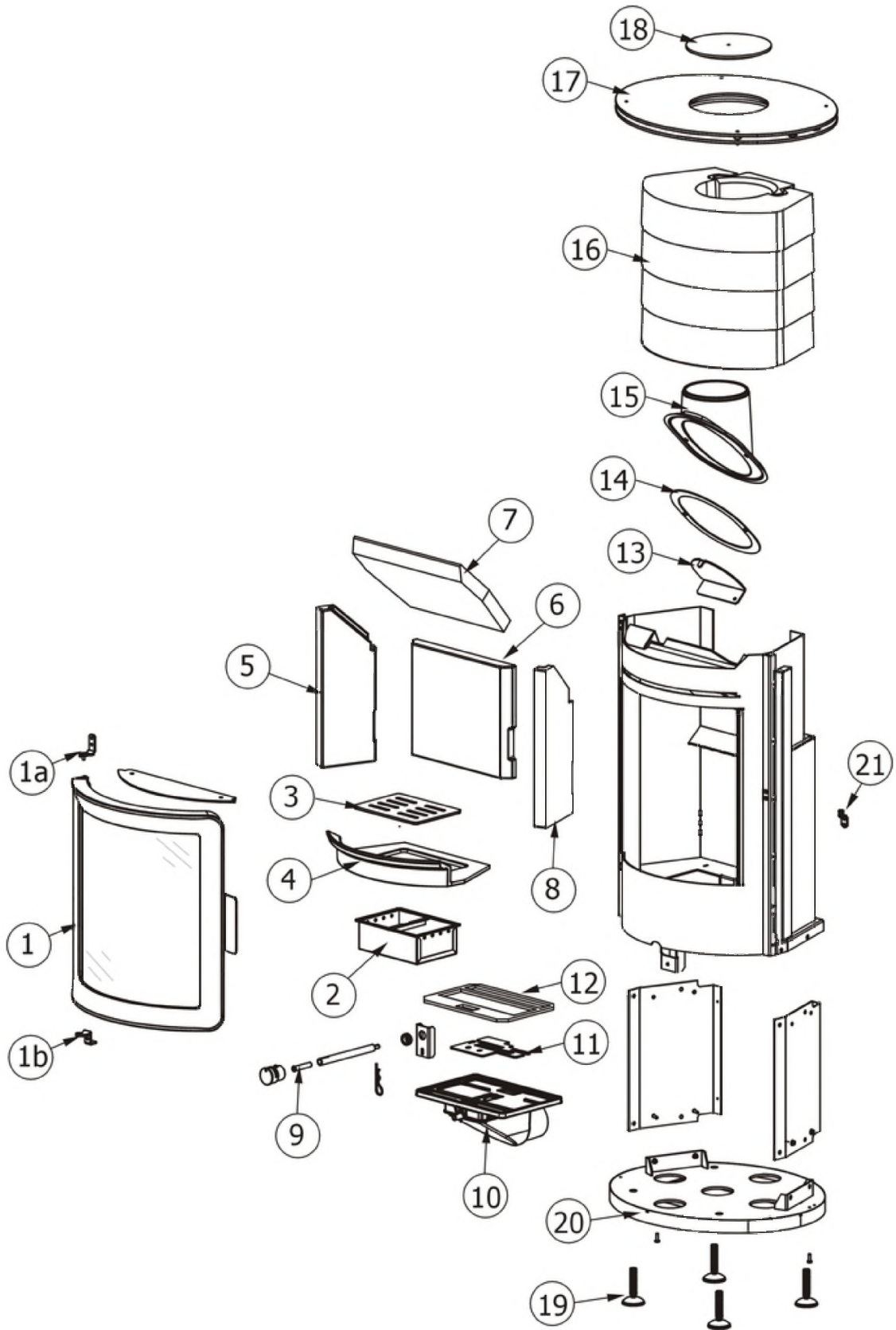


STRIPE OVERNIGHT

Componenti Struttura Esterna / External structure components / Bauteile Aussenkorpus / Composants structure externe / Componentes estructura externa

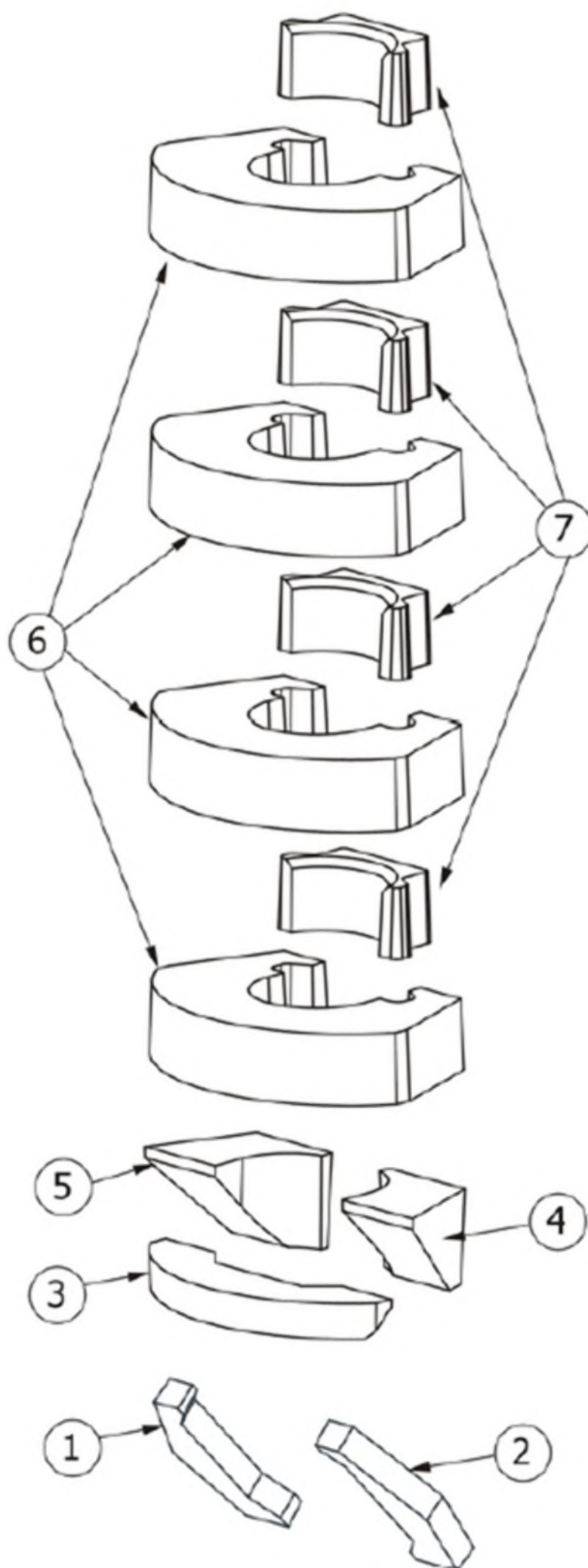


N°	Codice/Code	Descrizioni / Description / Beschreibung / Description / Descripcion	Prezzo (€)
1	41301101150	Porta fuoco completa / Complete fire door / Komplette Tür / Porte chambre combustion complète / Puerta fuego completa	639.00
1a	41401203740V	Cerniera superiore / Upper hinge / Oberes Scharnier / Charnière supérieure / Bisagra superior	27.00
1b	41401205530V	Cerniera inferiore / Lower hinge / Unteres Scharnier / Charnière inférieure / Bisagra inferior	21.00
2	41401202241V	Cassetto cenere / Ash drawer / Aschenkasten / Tiroir à cendres / Cajón ceniza	36.00
3	41301100900V	Griglia cenere in ghisa / Cast iron ash grille / Aschenrost aus Gusseisen / Grille pare-cendre en fonte / Rejilla de cenizas de arrabio	42.00
4	41301100801V	Piano fuoco in ghisa / Cast iron fire bed / Feuerstelle aus Gusseisen / Plaque foyère en fonte / Piso del hogar de arrabio	86.00
5	41151102901	Fianco SX in Alutec® / Left Alutec® side / LI. Seite aus Alutec® / Côté G. en Alutec® / Lado IZDO en Alutec®	46.00
6	41151102700	Schiena in Alutec® / Alutec® back / Rückwand aus Alutec® / Fond en Alutec® / Parte trasera en Alutec®	51.00
7	41151103100	Deflettore fumi in Calorite / Calorite smoke deflector / Rauchleitblech aus Calorite / Déflecteur fumées en Calorite / Deflector de humos en Calorite	46.00
8	41151102801	Fianco DX in Alutec® / Alutec® R. side / Re.Seite aus Alutec® / Côté D. en Alutec® / Lado DCHO en Alutec®	46.00
9	41201108760	Regolatore aria comburente / Combustion air regulator / Einsteller Verbrennungsluft / Régulateur air comburant / Regulador aire comburente	123.00
10	41801100450	Gruppo regolazione aria comburente / Inlet air regulation block / Verbrennungsluftregelungsbaugruppe / Groupe de regulation entrée air comburente / Grupo regulación aire de combustion	196.00
11	41401105560	Serranda regolazione aria comburente / Combustion air damper control / Verbrennungsluftregelungsklappe / Registre de contrôle l'air de combustion / Compuerta de regulación aire de combustion	30.00
12	41801003400	Guarnizione / Gasket / Dichtung / Joint / Junta	20.00
13	41401202630V	Deflettore in acciaio / Steel deflector / Leitblech aus Stahl / Déflecteur en acier / Deflector en acero	24.00
14	41801003300	Guarnizione / Gasket / Dichtung / Joint / Junta	20.00
15	41301004100	Tubo uscita fumi in ghisa / Cast iron smoke outlet / Gussseisen Rauchabzugrohr / Tuyau sortie des fumées en fonte / Tubo salida humos en arrabio	66.00
16	423712001	Gruppo componenti refrattari accumulo calore / Accumulation refractory components group / Speicher feuerfeste Bauteilegruppe / Groupe composants réfractaire accumulation / Grupo componentes refractario acumulación	347.00
17	6912001T	Top in acciaio nero / Black steel top / Abdeckplatte aus Stahl Schwarz / Dessus en acier noir / Top en acero negro	0.00
18	41201202260	Copriforo uscita fumi / Smoke outlet hole cover / Lochabdecker Rauchausgang / Cache-trou sortie fumées / Cubre hoyo salida humos	68.00
19	412008041	Piedini di appoggio (4 pz.) / Support feet (4 pcs.) / Einstellfüße (4 Stck.) / Vérins d'appui (4 p.es) / Pies de apoyo (4 piezas)	46.00
20	41401203060	Basamento / Base / Basis / Base / Base	242.00
21	41201108560	Gancio chiusura porta / Door closing hook / Haken Türschlissung / Crochet fermeture porte / Gancho cierre porta	25.00
21	41201301860	Gancio chiusura porta / Door closing hook / Haken Türschlissung / Crochet fermeture porte / Gancho cierre porta	78.00
21	41201301700	Molla aggancio porta / Spring for door coupling / Federkupplungstür / Ressort accrochage porte / Resorte	27.00

MCZ GROUP

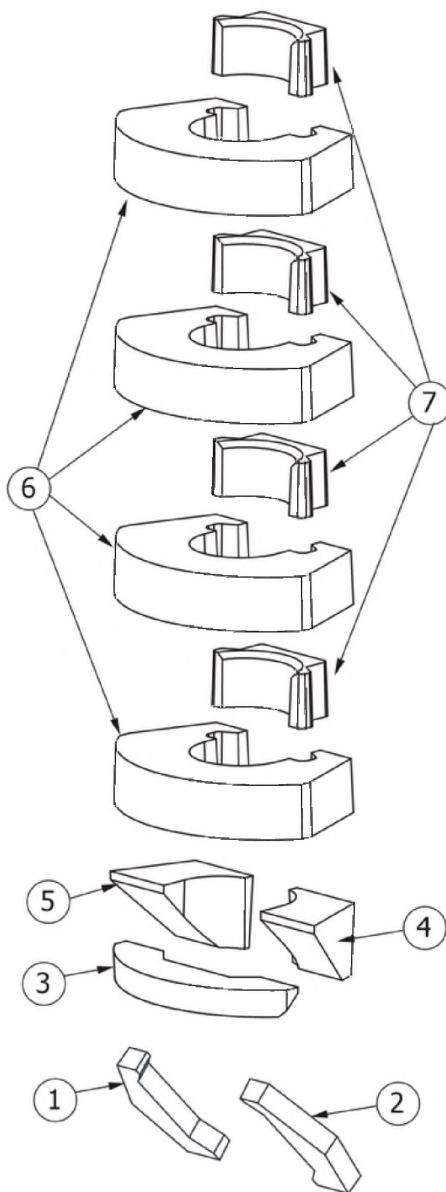
STRIPE OVERNIGHT

Gruppo elementi in refrattario / Refractory elements Group / Einmauerung Bauteile / Groupe des éléments en réfractaire. / Grupo elementos en refractario



STRIPE OVERNIGHT

Gruppo elementi in refrattario / Refractory elements Group / Einmauerung Bauteile / Groupe des éléments en réfractaire. / Grupo elementos en refractario

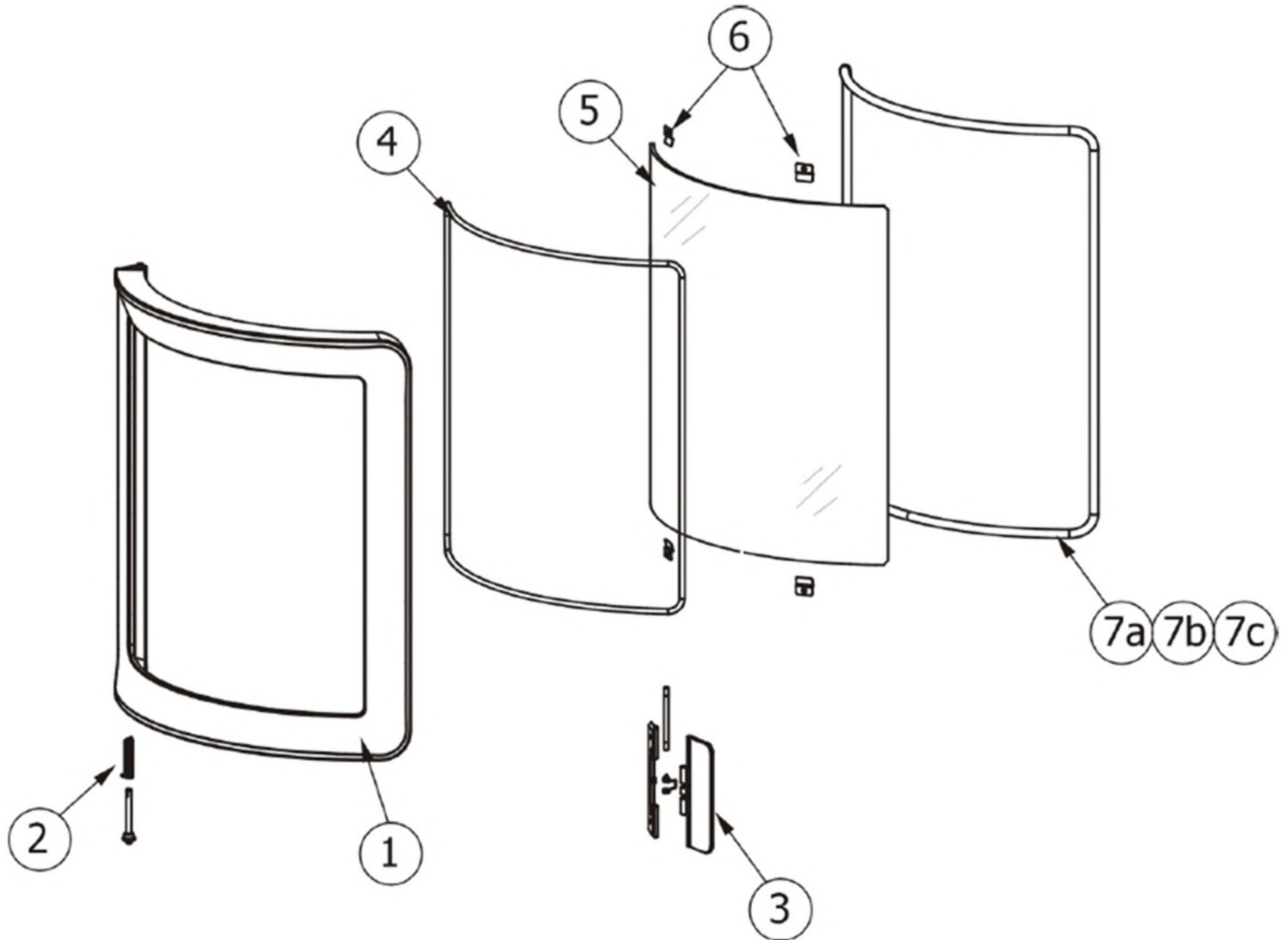


N°	Codice/Code	Descrizioni / Description / Beschreibung / Description / Descripcion	Prezzo (€)
1	4231200200	Componente refrattario / Refractory component / Feuerfeste Bauteil / Composant réfractair / Componente refractario	24.00
2	4231200200	Componente refrattario / Refractory component / Feuerfeste Bauteil / Composant réfractair / Componente refractario	24.00
3	4231200100	Componente refrattario / Refractory component / Feuerfeste Bauteil / Composant réfractair / Componente refractario	25.00
4	4231201000	Componente refrattario / Refractory component / Feuerfeste Bauteil / Composant réfractair / Componente refractario	33.00
5	4231201100	Componente refrattario / Refractory component / Feuerfeste Bauteil / Composant réfractair / Componente refractario	33.00
6	4231200500	Componente refrattario / Refractory component / Feuerfeste Bauteil / Composant réfractair / Componente refractario	40.00
7	4231201200	Componente refrattario / Refractory component / Feuerfeste Bauteil / Composant réfractair / Componente refractario	22.00

MCZ GROUP

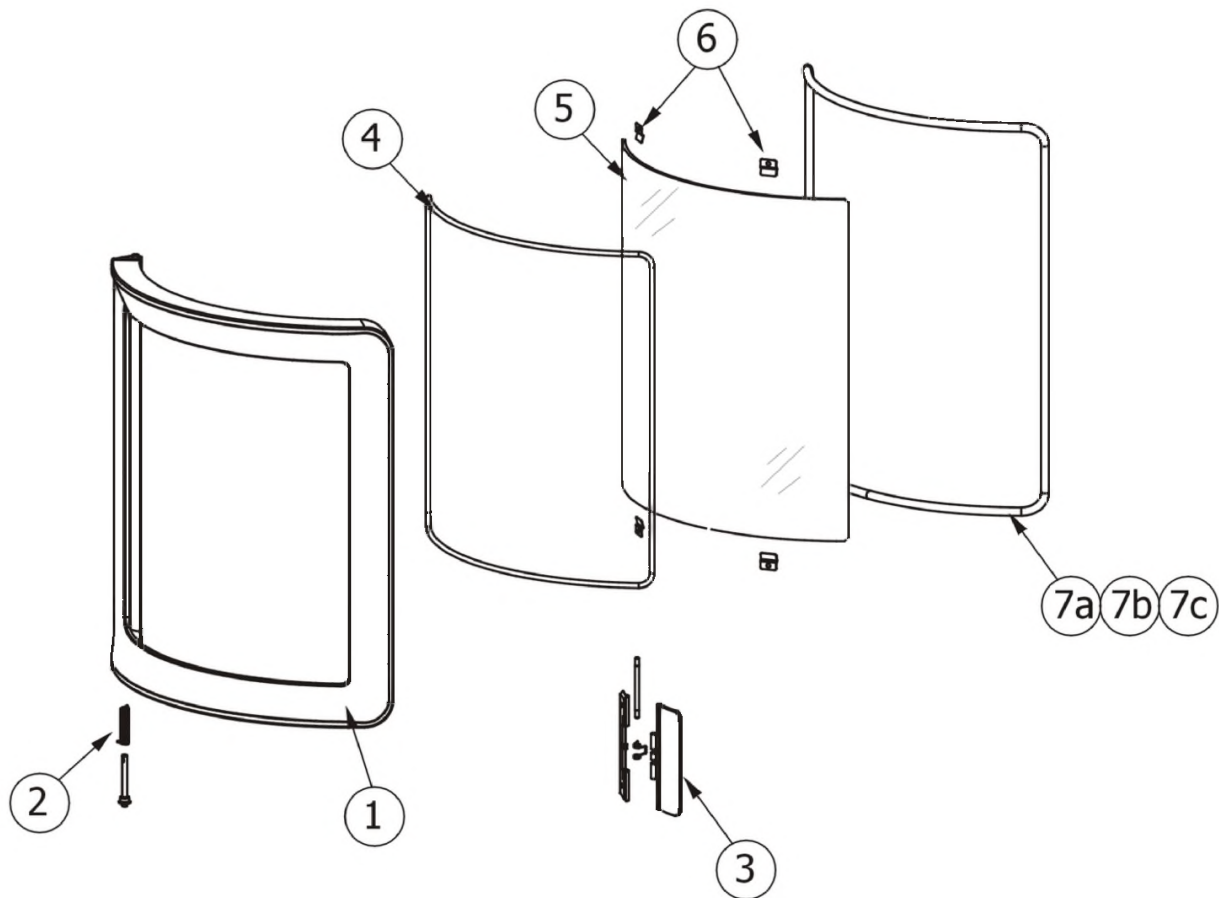
STRIPE OVERNIGHT

Porta fuoco / Fire door / Feuertür / Porte foyer / Puerta hogar



STRIPE OVERNIGHT

Porta fuoco / Fire door / Feuertür / Porte foyer / Puerta hogar

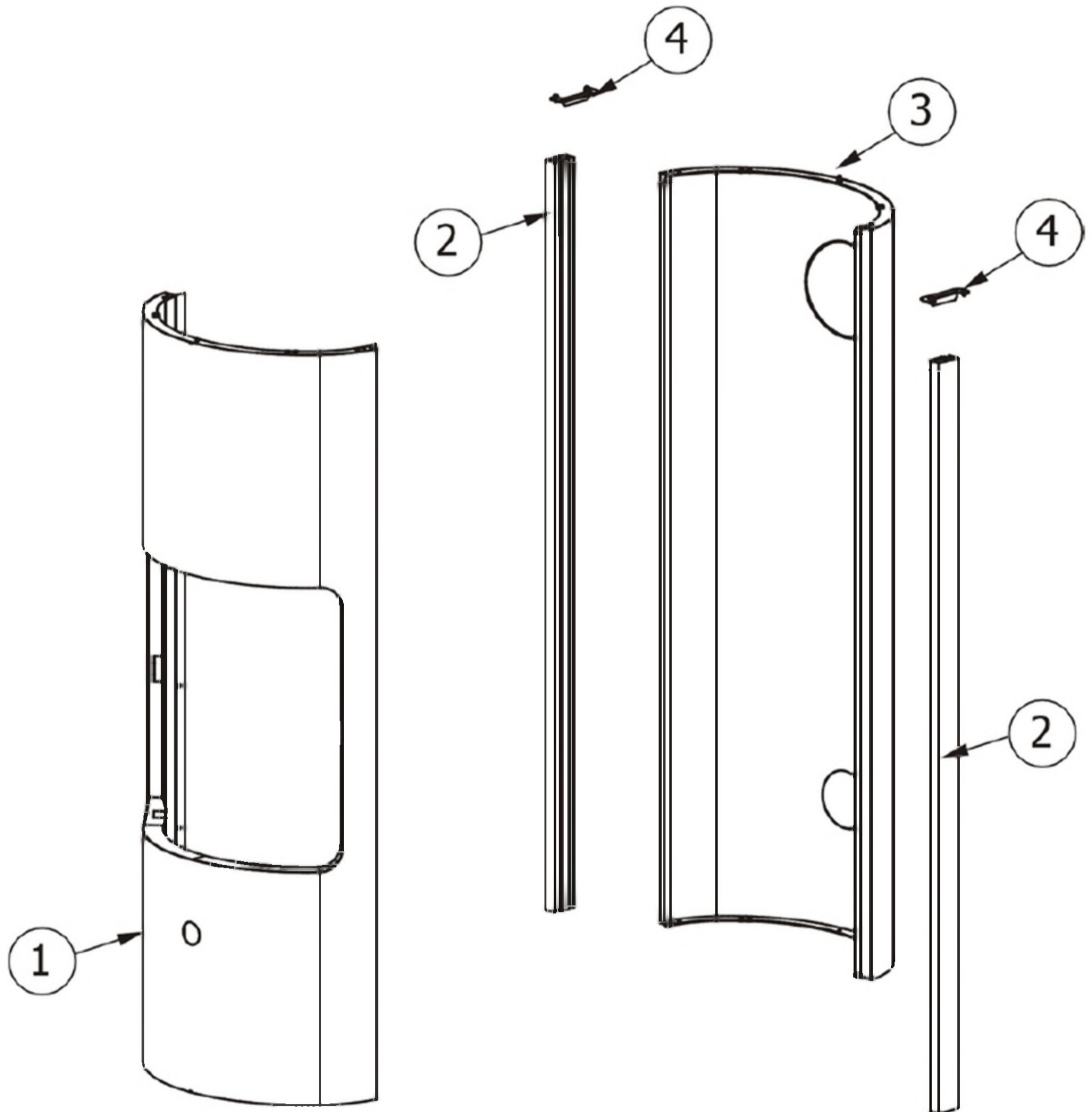


N°	Codice/Code	Descrizioni / Description / Beschreibung / Description / Description	Prezzo (€)
1	41301101100V	Telaio porta in ghisa / Cast iron door frame / Türrahmen aus Gusseisen / Cadre porte en fonte / Marco puerta de hierro colado	178.00
2	41201109200	Molla chiusura porta con perno / Door return spring with pivot / Türrückholfeder mit Bolzen / Ressort de fermeture porte avec pivot / Muella de regreso puerta con pivote	32.00
3	41201108860	Maniglia / Handle / Griff / Poignée / Tirador	66.00
3	41201108901	Molla maniglia porta / Handle door spring / Türgriff feder / Ressort poignée porte / Ressorte tirador puerta	21.00
4	41201203600A	Cordino Fireglass nero Ø6 (5mt) / Black Fireglass gasket Ø6 (5mt) / Schwarze Dichtung Fireglass Ø6 (5mt) / Joint Fireglass noir Ø6 (5mt) / Junta Fireglass negra Ø6 (5mt)	48.00
4	41201203600B	Cordino Fireglass nero Ø6 (50mt) / Black Fireglass gasket Ø6 (50mt) / Schwarze Dichtung Fireglass Ø6 (50mt) / Joint Fireglass noir Ø6 (50mt) / Junta Fireglass negra Ø6 (50mt)	352.00
4	41201203600C	Kit cementante + Cordino Fireglass nero Ø6 / Kit cementing + black Fireglass gasket Ø6 / Kit Bindebaustein + Schwarze Dichtung Fireglass Ø6 / Kit cimentaire + Joint Fireglass noir Ø6 / Kit cementante + Junta Fireglass negra Ø6	82.00
5	41701102700	Vetroceramico con guarnizione 6 mm / Glass with gasket 6 mm / Glaskeramikscheibe mit Dichtung 6 mm / Vitrocéramique avec joint 6 mm / Cristal cerámico con guarnición de 6 mm	380.00
6	41401077430	Staffe di fissaggio vetroceramico (4 pz.) / Pyroceram fastening brackets (4 pcs.) / Befestigungsbügel Glaskeramik (4 Stck.) / Étrier de fixation vitrocéramique (4 pz.) / Abrazaderas de fijación vidrio cerámico (4 piezas)	21.00
7a	4120103A	Cordino fibrocaramico Ø 10 mm (5 mt.) / Ceramic fibre cord Ø 10 mm (5 m) / Keramikfaserschnur Ø 10 mm (5 m) / Cordon en fibre céramique Ø 10 mm (5 m) / Junta a cuerda de fibra cerámica Ø 10 mm (5 m)	29.00
7b	4120103B	Cordino fibrocaramico Ø 10 mm (50 mt.) / Ceramic fibre cord Ø 10 mm (50 m) / Keramikfaserschnur Ø 10 mm (50 m) / Cordon en fibre céramique Ø 10 mm (50 m) / Junta a cuerda de fibra cerámica Ø 10 mm (50 m)	167.00
7c	41201031	Kit sostituzione cordino (cordino+silicone) Ø 10 mm / Cord replacement kit (cord + silicon) Ø 10 mm / Schnuraustauschsatz (Schnur+Silikon) Ø 10 mm / Kit remplacement cordon (cordon + silicone) Ø 10 mm / Kit sustitución junta a cuerda (junta a cuerda+silicon) Ø 10 mm	43.00

MCZ GROUP

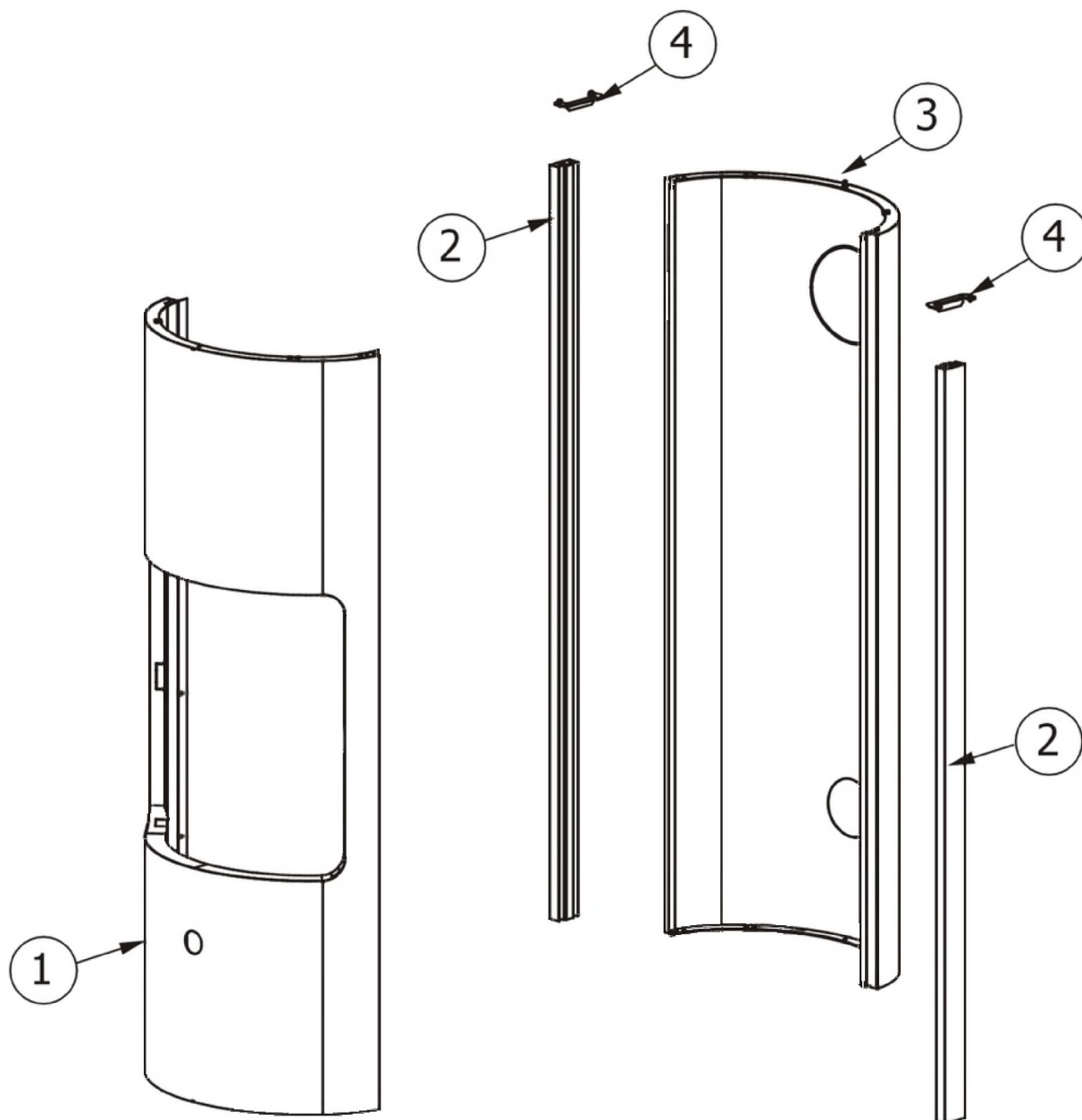
STRIPE OVERNIGHT

Kit ceramiche per stufe con raccordo fumi posteriore / Ceramic Kit for stoves with rear smoke connection
/ Keramikverkleidung für Öfen mit hinteren Rauchanschluss / Kit céramiques pour poêles avec le raccord
fumée derrière / Revestimientos de cerámica con racor humos posterior



STRIPE OVERNIGHT

Kit ceramiche per stufe con raccordo fumi posteriore / Ceramic Kit for stoves with rear smoke connection / Keramikverkleidung für Öfen mit hinteren Rauchanschluss / Kit céramiques pour poêles avec le raccord fumée derrière / Revestimientos de cerámica con racor humos posterior



N°	Codice/Code	Descrizioni / Description / Beschreibung / Description / Descripción	Prezzo (€)
1	41401204860	Pannello frontale Black / Black frontal panel / Vorderes Panel Black / Panneau antérieur Black / Panel frontal Black	339.00
1	41401205760	Pannello frontale Alluminium / Alluminium frontal panel / Vorderes Panel Alluminium / Panneau antérieur Alluminium / Panel frontal Alluminium	365.00
2	41311101060	Profilo laterale Alluminium / Alluminium lateral profile / Seitliches Profil Alluminium / Profil lateral Alluminium / Perfil lateral Alluminium	51.00
2	41311101360	Profilo laterale Black / Black lateral profile / Seitliches Profil Black / Profil lateral Black / Perfil lateral Black	45.00
2	41311101060	Profilo laterale Alluminium / Alluminium lateral profile / Seitliches Profil Alluminium / Profil lateral Alluminium / Perfil lateral Alluminium	51.00
2	41311101360	Profilo laterale Black / Black lateral profile / Seitliches Profil Black / Profil lateral Black / Perfil lateral Black	45.00
3	41401205160	Pannello posteriore Black / Black rear panel / Hintere Platte Black / Plaque postérieure Black / Placa trasera Black	258.00
3	41401205860	Pannello posteriore Alluminium / Alluminium rear panel / Hintere Platte Alluminium / Plaque postérieure Alluminium / Placa trasera Alluminium	358.00

		Placa trasera Alluminium	
4	41401205231	Staffa fissaggio pannello posteriore / Rear panel fastening bracket / Befestigungsbügel der hintere Platte / Etrier fixation plaque postérieure / Abrazadera fijación placa trasera	22.00
4	41401205231	Staffa fissaggio pannello posteriore / Rear panel fastening bracket / Befestigungsbügel der hintere Platte / Etrier fixation plaque postérieure / Abrazadera fijación placa trasera	22.00