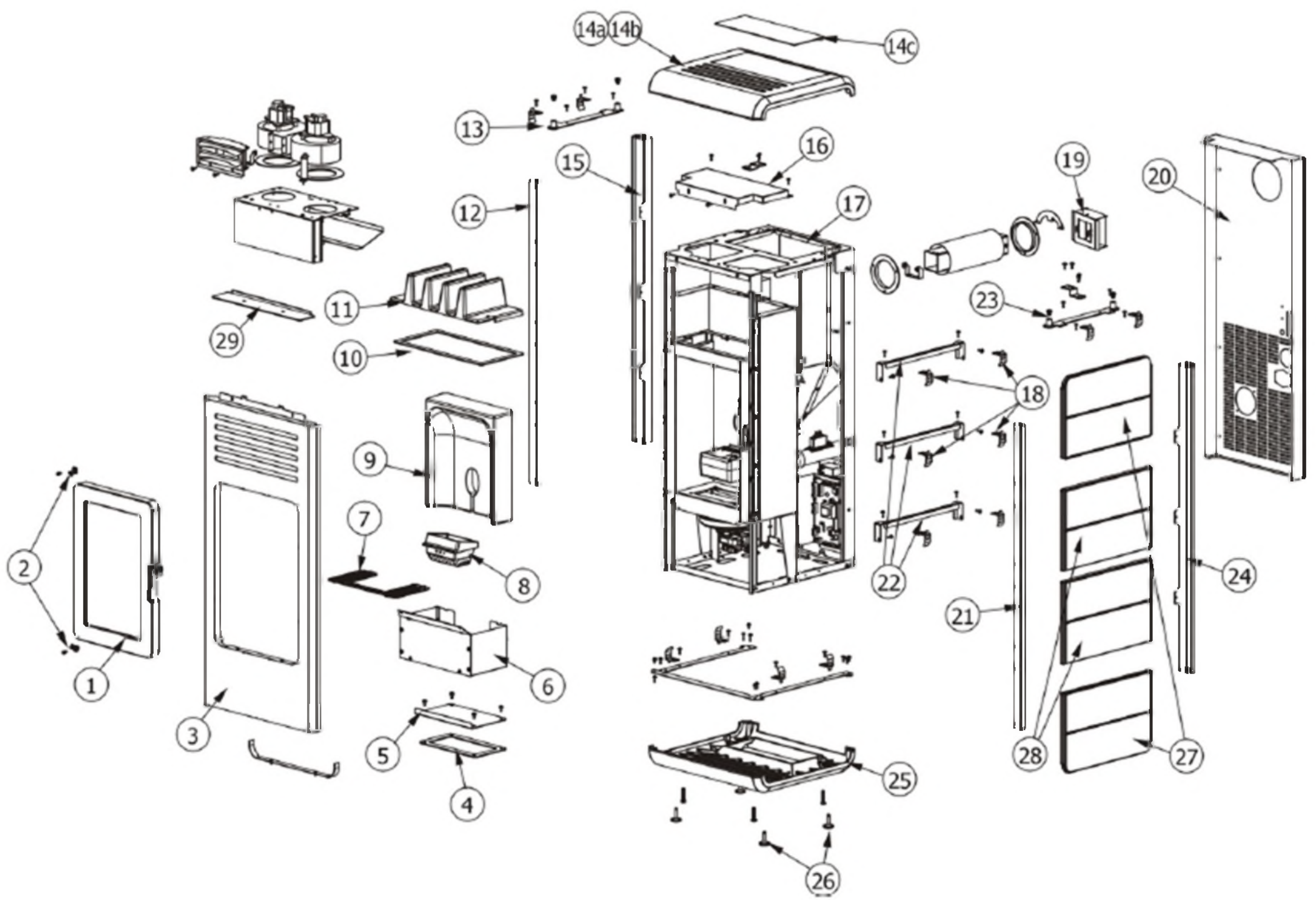


MCZ GROUP

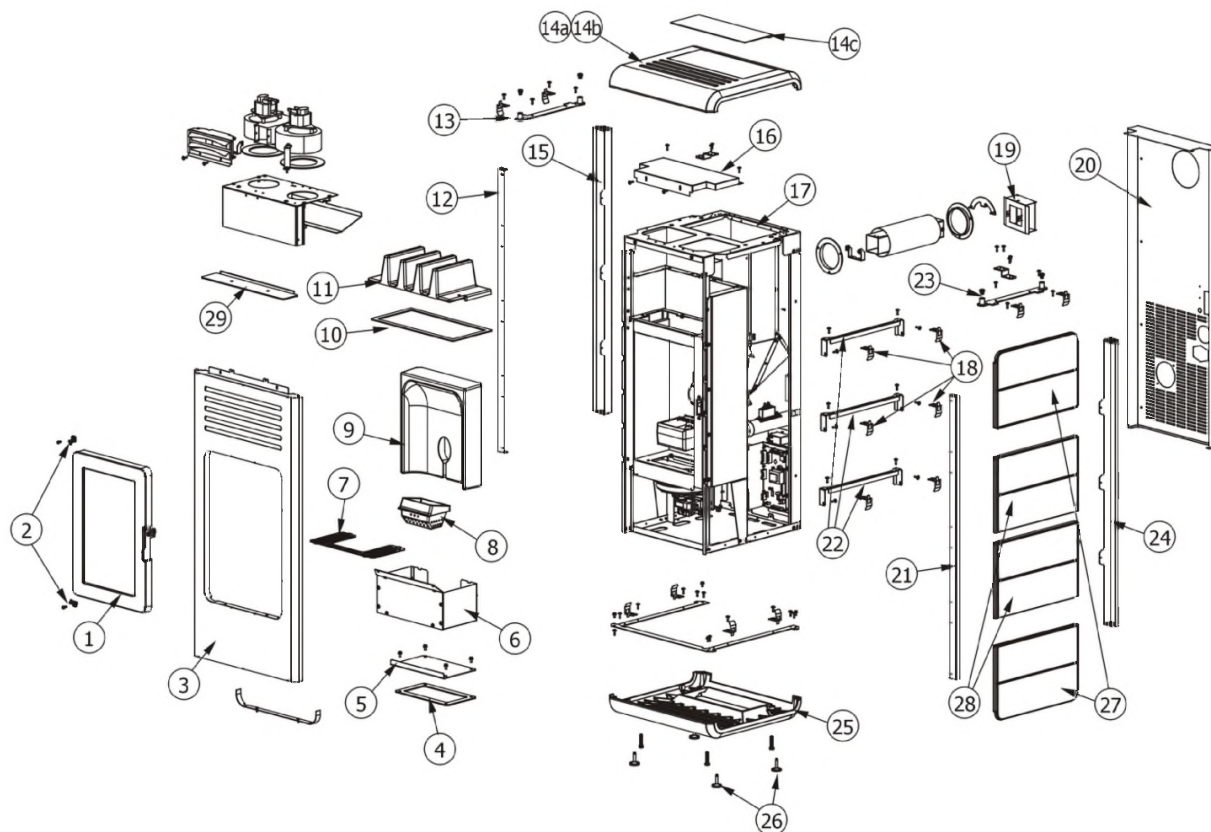
NIMA

Componenti Struttura Esterna / External structure components / Bauteile Aussenkorpus / Composants structure externe / Componentes estructura externa



NIMA

Componenti Struttura Esterna / External structure components / Bauteile Aussenkorpus / Composants structure externe / Componentes estructura externa



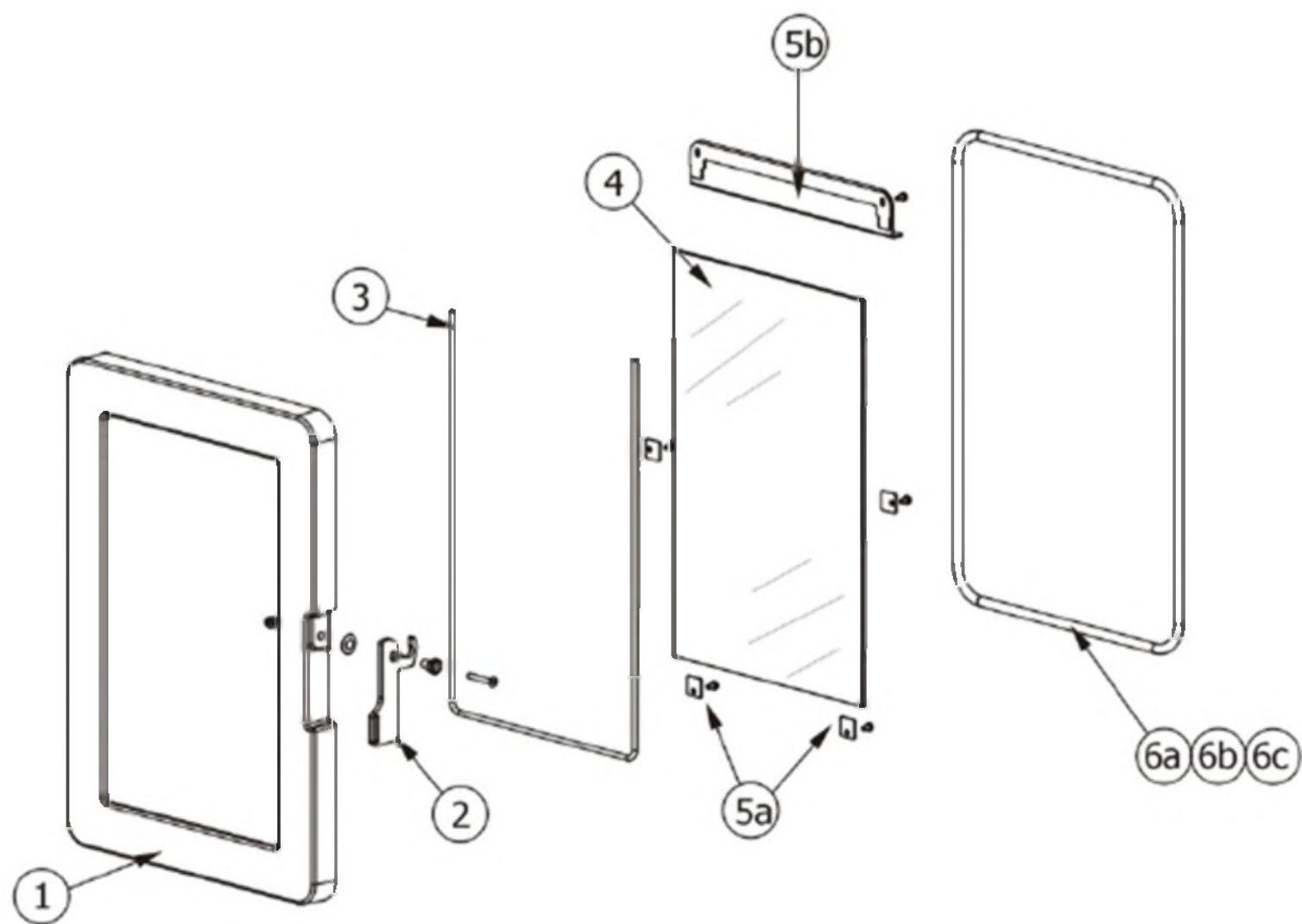
N°	Codice/Code	Descrizioni / Description / Beschreibung / Description / Descripcion	Prezzo (€)
1	41300901550	Porta completa / Complete door / Komplette Tür / Porte complète / Puerta completa	386.00
2	412008063	Cerniere porta fuoco (2 pz) / Fire door hinge (2pcs) / Scharnier Feuertür (2 Stck) / Charnière porte foyer (2 pcs) / bisagra puerta del hogar (2 pz)	27.00
3	41400962460	Frontale in acciaio nero / Frontal black steel panel / Fassade aus schwarzen Stahl / Panneau frontal en acier noir / Frontal en acero negro	212.00
4	418008025	Guarnizione / Gasket / Dichtung / Joint / Junta	22.00
4	4180080251	Kit 50 guarnizioni / Kit 50 gaskets / Bausatz 50 Dichtungen / Kit 50 joints / Kit 50 juntas	880.00
5	41400906330V	Tappo ispezione vano fumi / Smoke compartment inspection plug / Inspektionsdeckel Rauchabzug / Clapet inspection compartiment fumées / Tapón inspección compartimento humos	25.00
6	41400906431V	Cassetto cenere / Ash drawer / Aschenkasten / Tiroir à cendres / Cajón ceniza	84.00
7	41400906610V	Griglia focolare / Fire box grille / Feuerstellenrost / Grille foyer / Rejilla hogar	28.00
8	413008003	Braciere completo in ghisa / Cast iron complete grate / Kompletter Brennertopf aus Gusseisen / Brasero complet en fonte / Brasero completo de arrabio	50.00
9	43650151	Schiena in Alutec® / Alutec® back / Rückwand aus Alutec® / Fond en Alutec® / Parte trasera en Alutec®	59.00
10	41800802600	Kit 50 guarnizioni / Kit 50 gaskets / Bausatz 50 Dichtungen / Kit 50 joints / Kit 50 juntas	760.00
10	41800802601	Guarnizione / Gasket / Dichtung / Joint / Junta	19.00
11	413008001	Scambiatore in ghisa / Cast iron exchanger / Gusseiserne Wärmetauscher / Echangeur en fonte / Intercambiador en arrabio	111.00
12	41400963030	Montante anteriore DX-SX / Anterior L-R vertical rod / Vordere Montageleiste LI-RE / Montant antérieur D-G / Montante anterior IZDO-DCHO	23.00
13	41400961840V	Staffa bloccaggio DX-SX / L.-R. upright bracket / Oberer Bügel LI-RE / Étrier supérieur D-G / Abrazadera superior IZDA-DCHA	25.00
14a	41310900450	Top in acciaio completo / Complete steel top / Komplette Abdeckplatte aus Edelstahl / Dessous complet en acier / Top completo en acero	193.00
14b	41310900460	Top in acciaio nero verniciato / Black painted steel top / Abdeckplatte aus Stahl Schwarz lackiert / Dessus en acier laqué noir / Top en acero negro barnizado	120.00

14c	41400963660	Coperchio serbatoio pellet / Pellet hopper cover / Deckel Pelletbehälter / Couvercle réservoir pellet / Tapa depósito pellet	38.00
15	41400962060	Montante posteriore DX-SX / L.-R. rear vertical rod / Hintere Montageleiste LI-RE / Montant postérieur D-G / Montante posterior IZDO-DCHO	52.00
16	41400963330V	Griglia antintrusione / Protection grille / Stoßdämpfersgitter / Grille de protection / Rejilla antiintrusión	33.00
17	41400907563	Supporto top / Top support / Deckelhaltebügel / Support du dessus / Soporte del top	47.00
18	41400963230	Staffe fissaggio ceramiche (20 pz.) / Ceramic fastening brackets (20 pcs.) / Befestigungsbügel Keramikfliesen (20 Stck.) / Étriers fixation carreaux en céramique (20 p.ces) / Abrazaderas de fijación cerámicas (20 piezas)	40.00
19	41400910500V	Diffusore aria calda / Hot air diffuser / Warmluftdiffusor / Diffuseur air chaude / Difusor aire caliente	25.00
20	41400963460	Schiena esterna in acciaio / Steel external back / Aussenrückwand aus Stahl / Fond extérieur en acier / Panel trasero externo en acero	60.00
21	41400963030	Montante anteriore DX-SX / Anterior L-R vertical rod / Vordere Montageleiste LI-RE / Montant antérieur D-G / Montante anterior IZDO-DCHO	23.00
22	41400963130	Staffa bloccaggio ceramiche / Ceramic bracket / Kermikbügel / Étrier pour les ceramiques / Abrazadera cerámicas	20.00
23	41400961840V	Staffa bloccaggio DX-SX / L.-R. upright bracket / Oberer Bügel LI-RE / Étrier supérieur D-G / Abrazadera superior IZDA-DCHA	25.00
24	41400962060	Montante posteriore DX-SX / L.-R. rear vertical rod / Hintere Montageleiste LI-RE / Montant postérieur D-G / Montante posterior IZDO-DCHO	52.00
25	41310900560	Base in acciaio / Steel base / Basis aus Edelstahl / Base en acier / Base en acero	124.00
26	4120618	Piedini di appoggio (4 pz) / Support feet (4 pcs) / Einstellfüße (4 Stck) / Vérins d'appui (4 pcs) / Pies de apoyo (4 pz)	20.00
27	6909043	Rivestimento completo Bianco / Complete White cladding / Komplette Verkleidung Weiss / Habillage complète Blanc / Revestimiento completo Blanco	290.00
27	41250905160	Ceramiche laterali sup. ed inf. white / White upp. and low. side ceramics / Keramikseiten ob. und unt. White / Céramiques latérales sup. et inf. white / Cerámicas laterales sup. e inf. white	79.00
27	6909043	Rivestimento completo Bianco / Complete White cladding / Komplette Verkleidung Weiss / Habillage complète Blanc / Revestimiento completo Blanco	290.00
27	41250905260	Ceramiche laterali sup. ed inf. bordeaux / Bordeaux upp. and low. side ceramics / Keramikseiten ob. und unt. Bordeaux / Céramiques latérales sup. et inf. bordeaux / Cerámicas laterales sup. e inf. bordeaux	79.00
27	41250905360	Ceramiche laterali sup. ed inf. warm grey / Warm grey upp. and low. side ceramics / Keramikseiten ob. und unt. Warm Grey / Céramiques latérales sup. et inf. warm grey / Cerámicas laterales sup. e inf. warm grey	48.00
27	41251102800	Ceramiche laterali sup. ed inf. Serpentino / Serpentino upp. and low. side ceramics / Keramikseiten ob. und unt. Serpentino / Céramiques latérales sup. et inf. Serpentino / Cerámicas laterales sup. e inf. Serpentino	71.00
27	41251103300	Ceramiche laterali sup. ed inf. Sandstone / Sandstone upp. and low. side ceramics / Keramikseiten ob. und unt. Sandstone / Céramiques latérales sup. et inf. Sandstone / Cerámicas laterales sup. e inf. Sandstone	-
28	6909043	Rivestimento completo Bianco / Complete White cladding / Komplette Verkleidung Weiss / Habillage complète Blanc / Revestimiento completo Blanco	290.00
28	41250906160	Ceramica laterale centrale white / White side centre ceramic / Seitliche mittlere Keramik White / Céramique latérale centrale white / Cerámica lateral central white	80.00
28	41250906260	Ceramica laterale centrale bordeaux / Bordeaux side centre ceramic / Seitliche mittlere Keramik Bordeaux / Céramique latérale centrale bordeaux / Cerámica lateral central bordeaux	79.00
28	41250906360	Ceramica laterale centrale warm grey / Warm grey side centre ceramic / Seitliche mittlere Keramik Warm Grey / Céramique latérale centrale warm grey / Cerámica lateral central warm grey	-
28	41251102900	Ceramica laterale centrale Serpentino / Serpentino side centre ceramic / Seitliche mittlere Keramik Serpentino / Céramique latérale centrale Serpentino / Cerámica lateral central Serpentino	67.00
28	41251103400	Ceramica laterale centrale Sandstone / Sandstone side centre ceramic / Seitliche mittlere Keramik Sandstone / Céramique latérale centrale Sandstone / Cerámica lateral central Sandstone	259.00
29	41400939231	Deflettore focolare in acciaio / Steel fire box deflector / Feuerstelleleitblech aus Stahl / Déflecteur foyer en acier / Deflector hogar en acero	29.00

MCZ GROUP

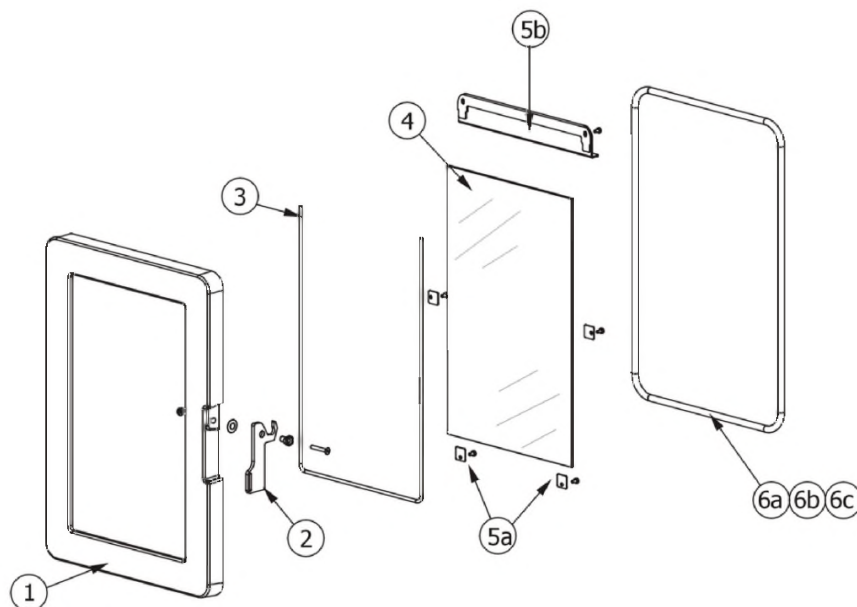
NIMA

Porta fuoco / Fire door / Feuertür / Porte foyer / Puerta hogar



NIMA

Porta fuoco / Fire door / Feuertür / Porte foyer / Puerta hogar

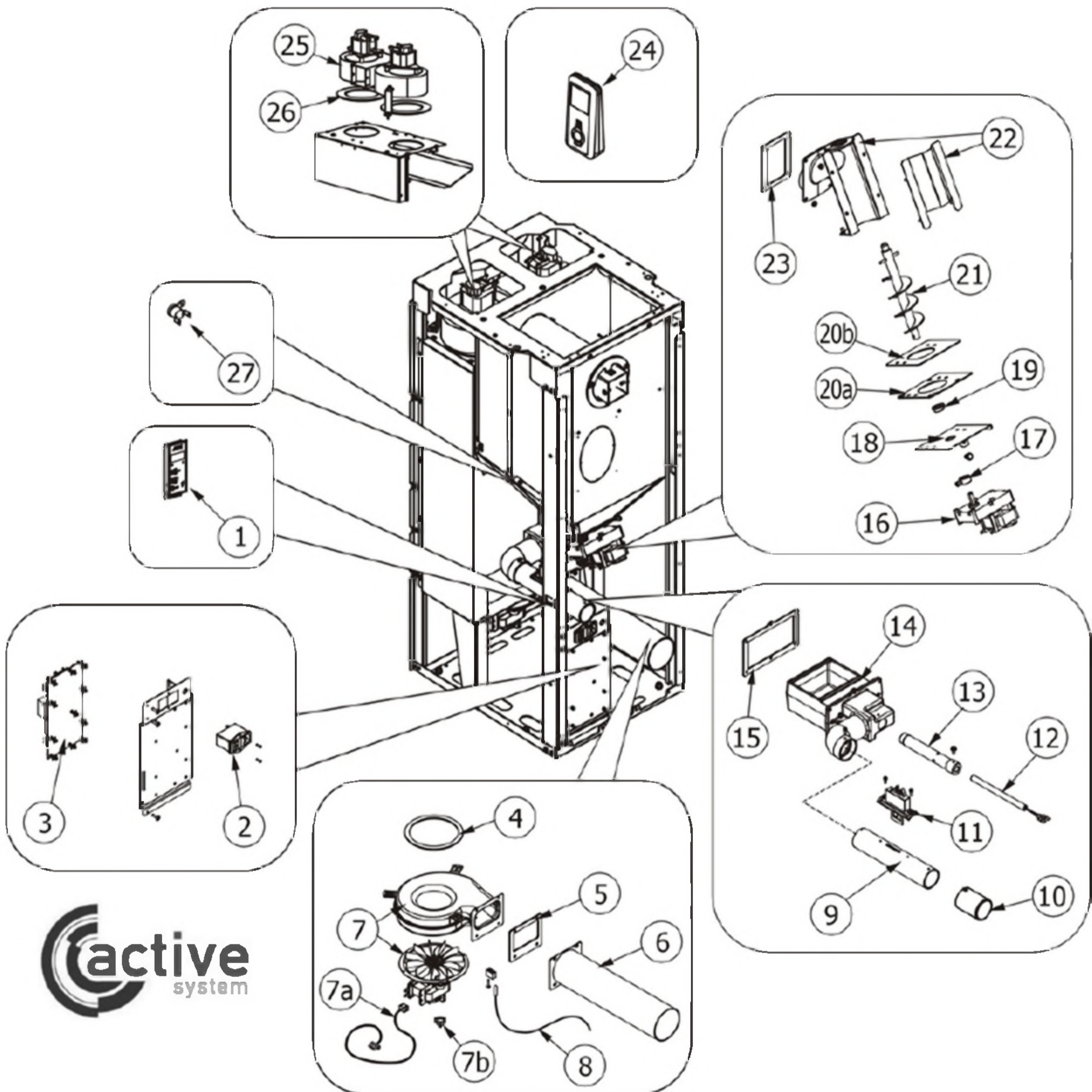


N°	Codice/Code	Descrizioni / Description / Beschreibung / Description / Descripción	Prezzo (€)
1	41300901500V	Telaio porta in ghisa / Cast iron door frame / Türrahmen aus Gusseisen / Cadre porte en fonte / Marco puerta en arrabio	133.00
2	41400939760	Maniglia completa / Complete handle / Kompletter Griff / Poignée complète / Tirador completo	26.00
3	4120106	Guarnizione a nastro fireglass / Fireglass tape gasket / Banddichtung Fireglass / Joint ruban Fireglass / Guarnición a cinta Fireglass	28.00
4	41700901060	Vetroceramico completo di guarnizione / Glass with gasket / Glaskeramikscheibe mit Dichtung / Vitrocéramique avec joint / Cristal cerámico con guarnición	139.00
5a	41401077430	Staffe di fissaggio vetroceramico (4 pz.) / Pyroceram fastening brackets (4 pcs.) / Befestigungsbügel Glaskeramik (4 Stck.) / Étrier de fixation vitrocéramique (4 pz.) / Abrazaderas de fijación vidrio cerámico (4 piezas)	21.00
5b	41400939630V	Deflettore porta / Door deflector / Leitblech der Tür / Déflecteur de la porte / Deflector de la puerta	27.00
6a	4120103A	Cordino fibroceramico Ø 10 mm (5 mt.) / Ceramic fibre cord Ø 10 mm (5 m) / Keramikfaserschnur Ø 10 mm (5 m) / Cordon en fibre céramique Ø 10 mm (5 m) / Junta a cuerda de fibra cerámica Ø 10 mm (5 m)	29.00
6b	4120103B	Cordino fibroceramico Ø 10 mm (50 mt.) / Ceramic fibre cord Ø 10 mm (50 m) / Keramikfaserschnur Ø 10 mm (50 m) / Cordon en fibre céramique Ø 10 mm (50 m) / Junta a cuerda de fibra cerámica Ø 10 mm (50 m)	167.00
6c	41201031	Kit sostituzione cordino (cordino+silicone) Ø 10 mm / Cord replacement kit (cord + silicon) Ø 10 mm / Schnuraustauschsatz (Schnur+Silikon) Ø 10 mm / Kit remplacement cordon (cordon + silicone) Ø 10 mm / Kit sustitución junta a cuerda (junta a cuerda+silicón) Ø 10 mm	43.00

MCZ GROUP

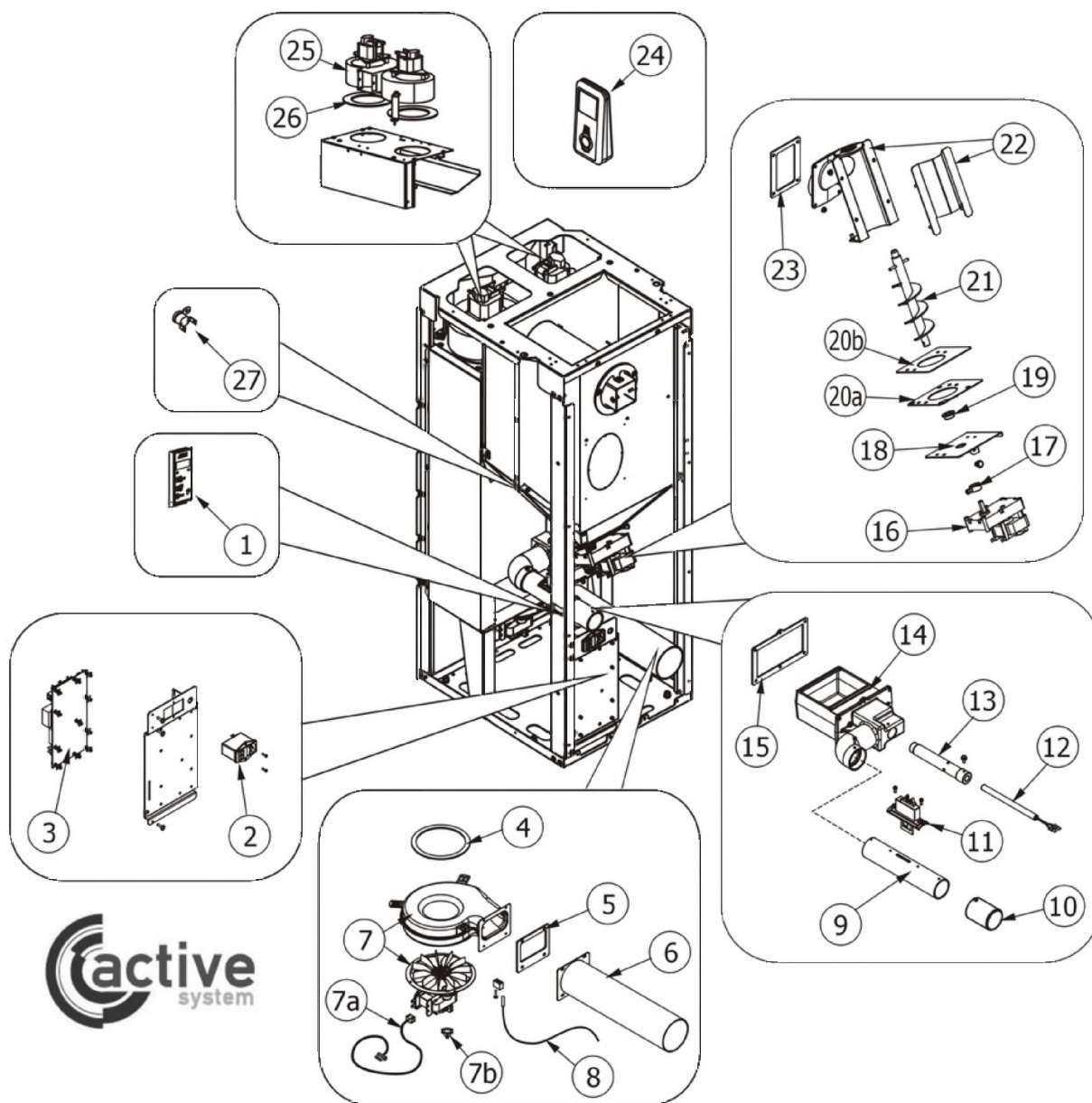
NIMA

Componenti interni elettronici e meccanici / Electronic and mechanical internal components / Interne elektronische und mechanische Bauteile / Composants électroniques et mécaniques internes / Componentes internos electrónicos y mecánicos



NIMA

Componenti interni elettronici e meccanici / Electronic and mechanical internal components / Interne elektronische und mechanische Bauteile / Composants électroniques et mécaniques internes / Componentes internos electrónicos y mecánicos



N°	Codice/Code	Descrizioni / Description / Beschreibung / Description / Descripción	Prezzo (€)
1	41450900700	Pannello di emergenza / Emergency panel / Notfalldisplay / Tableau de secours / Panel d'emergencia	79.00
1	41450902500	Cavo flat / Flat cable / Flat-Kabel / Cable flat / Cable flat	20.00
1	41801499750	Kit 868 / Kit 868 / Kit 868 / Kit 868 / Kit 868	192.00
2	4160459	Pulsante accensione / On/Off button / Zündungstaste / Touche d'allumage / Botón encendido	37.00
3	41450907601	Scheda madre / Motherboard / Hauptplatine / Carte mère / Tarjeta madre	135.00
3	41801499750	Kit 868 / Kit 868 / Kit 868 / Kit 868 / Kit 868	192.00
4	41801002600	Guarnizione adesiva voluta fumi / Adhesive gasket smoke volute / Haftendichtung Rauchvolute / Joint adhesive volute fumées / Junta adhesiva voluta humos	20.00
4	41801599850	Kit 50 guarnizioni / Kit 50 gaskets / Bausatz 50 Dichtungen / Kit 50 joints / Kit 50 juntas	800.00
5	418008030	Guarnizione / Gasket / Dichtung / Joint / Junta	21.00
6	416008010	Tubo uscita fumi / Smoke outlet pipe / Rohr Rauchabzug / Tuyau sortie fumées / Tubo salida humos	33.00

7	41451003202	Ventilatore aspirazione fumi / Smoke exhausted fan / Rauchabsauggebläse / Ventilateur aspiration fumées / Ventilador aspiración humos	106.00
7	41801102500	Guarnizione / Gasket / Dichtung / Joint / Junta	21.00
7a	4160477	Cavo ENCODER / ENCODER cable / Drehzahlmesser kabel / Câble ENCODER / Cable ENCODER	36.00
7b	41451209300	Encoder per ventilatore fumi marchi LN2/SIT / Encoder for LN2/SIT smoke fan / Encoder für LN2/SIT Rauchgasgebläse / Encoder pour ventilateur des fumées marques LN2/SIT / Encoder para ventilador humos marcas LN2/SIT	21.00
8	41450901800	Sonda fumi Active System / Smoke sensor Active System / Rauchgasfühler ACTIVE SYSTEM / Sonde fumées ACTIVE SYSTEM / Sonda humos Active System	37.00
9	41200901200	Tubo ingresso aria / Air inlet pipe / Lufteingangsrohr / Tuyau entrée air / Tubo entrada aire	25.00
10	41401036100	Filtro antipolvere / Anti-dust filter / Staubschutzfilter / Filtre antipoussière / Filtro de protección polvo	21.00
11	41451205000	Sensore aria completo / Complete air sensor / Kompletter Luftfühler / Capteur air complet / Sensor aire completo	71.00
12	41450905000	Candeletta accensione pellet / Pellet ignition sparkplug / Zündkerze Pelletzündung / Bougie d'allumage pellet / Bujia encendido pellet	45.00
12	41801599550	Kit 50 candelette / 50 Sparkplugs kit / Bausatz 50 Zündkerzen / Kit 50 Bougies / Kit 50 Bujias	1,800.00
13	41200903900	Condotto candeletta / Sparkplug conduit / Zündkerzenkanal / Conduit bougie / Conducto bujia	36.00
14	414008043	Tasca braciere in ghisa / Combustion pot container / Brenntopfkasten aus Gusseisen / Récipient braséro / Contenedor brasero	-
14	41401069141V	Tasca braciere / Combustion pot container / Brenntopfkasten / Récipient braséro / Contenedor brasero	164.00
15	418008027	Guarnizione / Gasket / Dichtung / Joint / Junta	22.00
16	4160278	Motoriduttore 1,5 RPM / Reduction motor 1,5 RPM / Getriebemotor 1,5 RPM / Motoréducteur 1,5 TPM / Motorreductor 1,5 RPM	94.00
17	4120398	Connettore motoriduttore-coclea / Reduction motor-feed screw connector / Verbindung Getriebemotor-Schnecke / Connecteur motoréducteur-vis sans fin / Conector motorreductor-cóclea	22.00
18	41400944351	Base della coclea / Feed screw base / Untergestell der Förderschnecke / Base de la vis sans fin / Base de la cóclea	25.00
19	4120614	Boccola grafitata (2 pz) / Etched bush (2 pcs) / Graphitbuchse (2 Stck) / Bride graphitée (2 pcs) / Brida grafitada (2 pz)	20.00
20a	4120615	Guarnizione base della coclea / Feed screw base gasket / Dichtung Untergestell der Förderschnecke / Joint pour la base de la vis sans fin / Junta base de la cóclea	19.00
20b	41400903310	Flangia condotto coclea / Base of feed screw conduit / Untergestell Rohrleitung der Förderschnecke / Base du conduit de la vis sans fin / Base de conducto de la cóclea	20.00
21	41200901040	Coclea di caricamento pellet / Pellet feed screw / Pelletsförderschnecke / Vis sans fin pour chargement du pellet / Cóclea de carga pellet	46.00
22	41401077540V	Condotto della coclea / Conduit of feed screw / Rohrleitung der Förderschnecke / Conduit de la vis sans fin / Conducto de la cóclea	81.00
24	41450901500	Telecomando / Remote control / Fernbedienung / Télécommande / Mando a distancia	-
24	41451106000	Telecomando / Remote control / Fernbedienung / Télécommande / Mando a distancia	123.00
24	41801499750	Kit 868 / Kit 868 / Kit 868 / Kit 868 / Kit 868	192.00
23	418008029	Guarnizione / Gasket / Dichtung / Joint / Junta	21.00
25	41451002903	Motore ventilatore portata 170 m3/h / Fan motor capacity 170 m3/h / Gebläsemotor Leistung 170 m3/h / Moteur ventilateur débit 170 m3/h / Motor ventilador caudal 170 m3/h	87.00
27	412007004	Clickson 110°C / Clickson 110°C / Clickson 110°C / Clickson 110°C / Clickson 110°C	20.00
26	418008018	Guarnizione ventilatore / Fan gasket / Dichtung des Gebläses / Joint du ventilateur / Junta ventilador	19.00