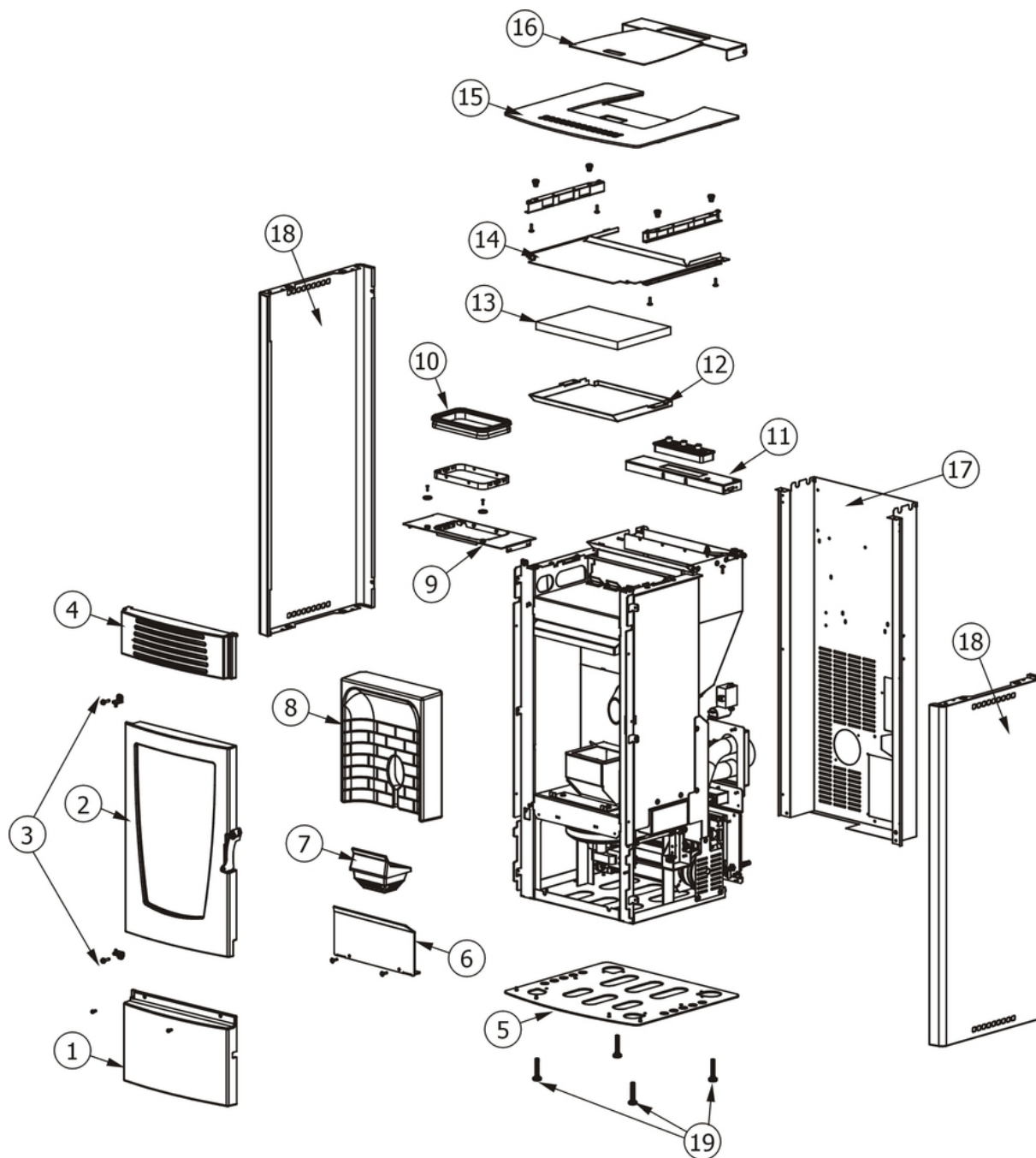


## DALIA OYSTER AIR - 2015

Componenti Struttura Esterna / External structure components / Bauteile Aussenkorpus / Composants structure externe / Componentes estructura externa

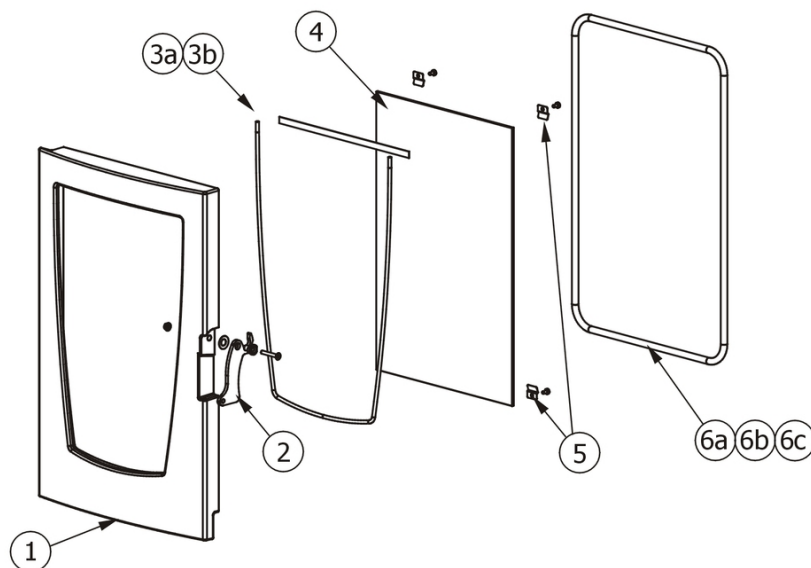


N°	Codice/Code	Descrizioni / Description / Beschreibung / Description / Descripción	Prezzo (€)
1	41301200250V	Pannello inferiore in ghisa / Lower cast iron tile / Unteres Paneel aus Gusseisen / Panneau inférieur en fonte / Panel inferior en arrabio	48.00
2	437011127	Porta fuoco completa / Complete fire door / Komplette Tür / Porte chambre combustion complète / Puerta fuego completa	213.00
3	412008063	Cerniere porta fuoco (2 pz) / Fire door hinge (2pcs) / Scharnier Feuertür (2 Stck) / Charnière porte foyer (2 pcs) / bisagra puerta del hogar (2 pz)	26.00
4	41300902000V	Griglia uscita aria in ghisa / Cast iron air outlet grille / Gusseisernes Gitter Wärmeluftaustritt / Grille de sortie air chaud en fonte / Rejilla salida aire caliente en hierro colado	69.00
5	41401023340V	Basamento / Base / Basis / Base / Base	43.00

6	41401023430V	Frontale focolare / Fire box front / Feuerstellenfront / Panneau antérieur foyer / Frontal hogar	22.00
7	41301000101V	Braciere completo in ghisa / Cast iron complete grate / Kompletter Brennerkopf aus Gusseisen / Brasero complet en fonte / Brasero completo en arrabio	52.00
8	43650161	Schiena in ALUTEC / Back in ALUTEC / Rückwand aus ALUTEC / Fond en ALUTEC / Parte trasera de ALUTEC	56.00
9	41401194340V	Piastra per guarnizione / Gasket bracket / Dichtung Halterung / Support de la joint / Soporte de la junta	38.00
10	41801104101	Guarnizione serbatoio / Dichtung Pelletbehälter / Dichtung Pellerbehälter / Joint réservoir pellet / Junta depósito pellet	27.00
11	41401194961	Supporto pannello comandi / Display support / Display Halterung / Support pour le panneau de commande / Soporte display	25.00
12	41401021531	Pannello superiore in acciaio / Upper steel pannel / Obere Edelstahlpaneel / Panneau supérieur en acier / Panel superior en acero	31.00
13	41151000100	Pannello di protezione in Calorite / Calorite protection panel / Schutzplatte aus Calorite / Panneau protection en Calorite / Panel de protección en Calorite	25.00
14	41401021630V	Supporto top in acciaio / Steel top support / Deckelhaltebügel aus Edelstahl / Support du dessus en acier / Soporte top en acero	41.00
15	6911039	Rivestimento completo Ivory metal / Complete Ivory metal cladding / Komplette Verkleidung Ivory metal / Habillage complète Ivory metal / Revestimiento completo Ivory metal	135.00
15	6911040	Rivestimento completo Black metal / Complete Black metal cladding / Komplette Verkleidung Black metal / Habillage complète Black metal / Revestimiento completo Black metal	135.00
15	6911041	Rivestimento completo Bordeaux metal / Complete Bordeaux metal cladding / Komplette Verkleidung Bordeaux metal / Habillage complète Bordeaux metal / Revestimiento completo Bordeaux metal	135.00
15	6911042	Rivestimento completo Grey metal / Complete Grey metal cladding / Komplette Verkleidung Grey metal / Habillage complète Grey metal / Revestimiento completo Grey metal	135.00
16	41401194861	Coperchio nero / Black cover / Deckel Schwarz / Couvercle noir / Tapa negra	45.00
17	41401065361	Schiena esterna in acciaio / Steel external back / Aussenrückwand aus Edelstahl / Fond extérieur en acier / Panel trasero externo en acero	91.00
18	6911039	Rivestimento completo Ivory metal / Complete Ivory metal cladding / Komplette Verkleidung Ivory metal / Habillage complète Ivory metal / Revestimiento completo Ivory metal	135.00
18	6911039	Rivestimento completo Ivory metal / Complete Ivory metal cladding / Komplette Verkleidung Ivory metal / Habillage complète Ivory metal / Revestimiento completo Ivory metal	135.00
18	6911040	Rivestimento completo Black metal / Complete Black metal cladding / Komplette Verkleidung Black metal / Habillage complète Black metal / Revestimiento completo Black metal	135.00
18	6911040	Rivestimento completo Black metal / Complete Black metal cladding / Komplette Verkleidung Black metal / Habillage complète Black metal / Revestimiento completo Black metal	135.00
18	6911041	Rivestimento completo Bordeaux metal / Complete Bordeaux metal cladding / Komplette Verkleidung Bordeaux metal / Habillage complète Bordeaux metal / Revestimiento completo Bordeaux metal	135.00
18	6911041	Rivestimento completo Bordeaux metal / Complete Bordeaux metal cladding / Komplette Verkleidung Bordeaux metal / Habillage complète Bordeaux metal / Revestimiento completo Bordeaux metal	135.00
18	6911042	Rivestimento completo Grey metal / Complete Grey metal cladding / Komplette Verkleidung Grey metal / Habillage complète Grey metal / Revestimiento completo Grey metal	135.00
18	6911042	Rivestimento completo Grey metal / Complete Grey metal cladding / Komplette Verkleidung Grey metal / Habillage complète Grey metal / Revestimiento completo Grey metal	135.00
19	41200906660	Piedini di appoggio (4 pz.) / Support feet (4 pcs.) / Einstellfüße (4 Stck.) / Vérins d'appui (4 p.es) / Pies de apoyo (4 piezas)	18.00

## DALIA OYSTER AIR - 2015

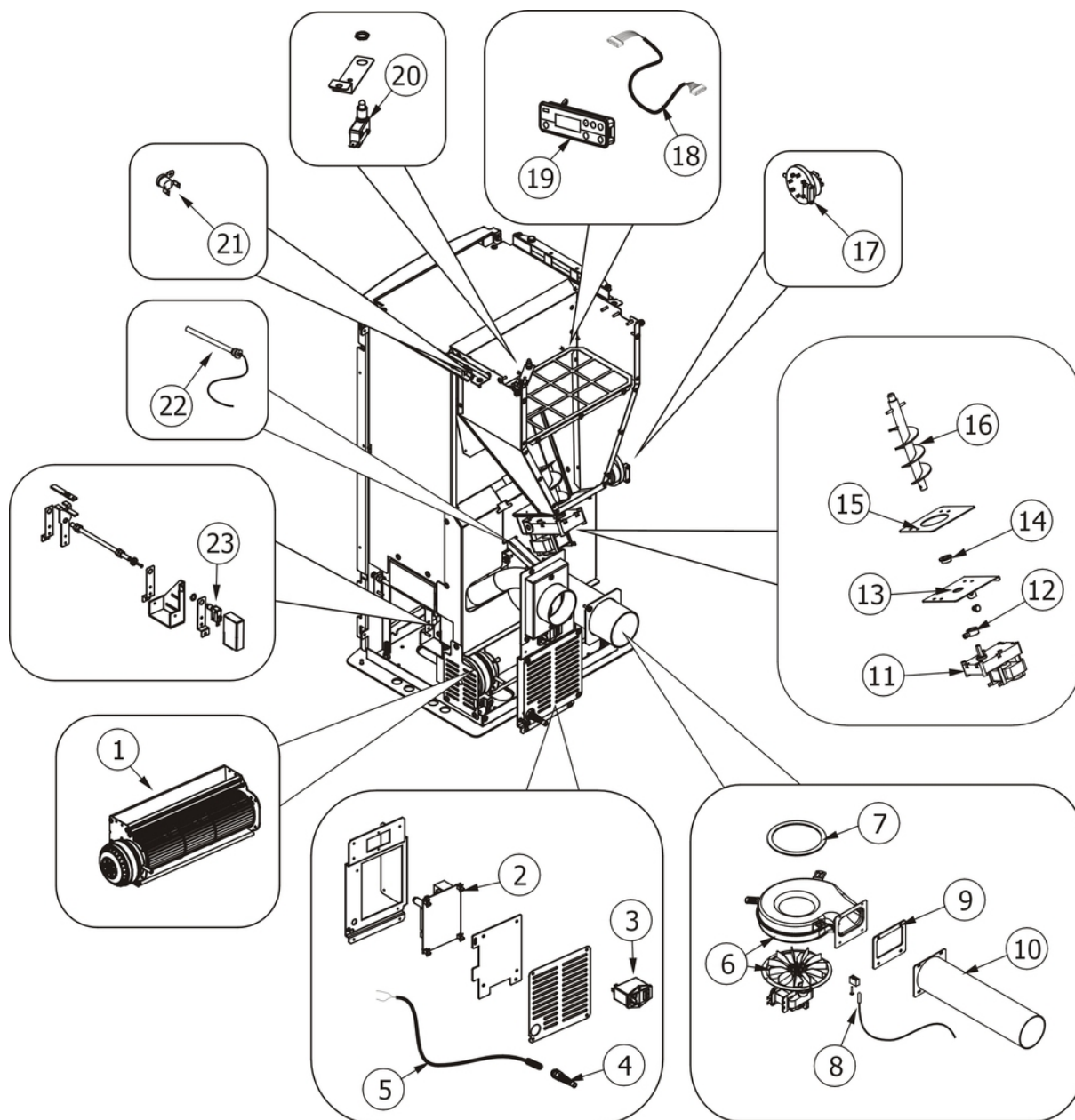
Porta fuoco / Fire door / Feuertür / Porte foyer / Puerta hogar



N°	Codice/Code	Descrizioni / Description / Beschreibung / Description / Descripción	Prezzo (€)
1	413009003V	Porta finita completa / Complete finished door / Komplette ausgeführte Tür / Porte finie complète / Puerta acabada completa	118.00
2	41400911160	Maniglia completa / Complete handle / Kompletter Griff / Poignée complète / Tirador completo	24.00
3a	4120573A	Guarnizione a nastro 8 mm (5 mt.) per porta / Door strip gasket 8 mm (5 m) / Türbanddichtung 8 mm (5 m) / Joint ruban 8 mm (5 m) pour porte / Guarnición de cinta para puerta 8 mm (5 m)	31.00
3b	4120573B	Guarnizione a nastro 8 mm (50 mt.) per porta / Door strip gasket 8 mm (50 m) / Türbanddichtung 8 mm (50 m) / Joint ruban 8 mm (50 m) pour porte / Guarnición de cinta para puerta 8 mm (50 m)	162.00
4	41700900700	Vetroceramico completo di guarnizione / Glass with gasket / Glaskeramikscheibe mit Dichtung / Vitrocéramique avec joint / Cristal cerámico con guarnición	125.00
5	41401077430	Staffe di fissaggio vetroceramico (4 pz.) / Pyroceram fastening brackets (4 pcs.) / Befestigungsbügel Glaskeramik (4 Stck.) / Étrier de fixation vitrocéramique (4 pz.) / Abrazaderas de fijación vidrio cerámico (4 piezas)	19.00
6a	4120103A	Cordino fibroceramico Ø 10 mm (5 mt.) / Ceramic fibre cord Ø 10 mm (5 m) / Keramikfaserschnur Ø 10 mm (5 m) / Cordon en fibre céramique Ø 10 mm (5 m) / Junta a cuerda de fibra cerámica Ø 10 mm (5 m)	28.00
6b	4120103B	Cordino fibroceramico Ø 10 mm (50 mt.) / Ceramic fibre cord Ø 10 mm (50 m) / Keramikfaserschnur Ø 10 mm (50 m) / Cordon en fibre céramique Ø 10 mm (50 m) / Junta a cuerda de fibra cerámica Ø 10 mm (50 m)	163.00
6c	41201031	Kit sostituzione cordino (cordino+silicone) Ø 10 mm / Cord replacement kit (cord + silicon) Ø 10 mm / Schnuraustauschsatz (Schnur+Silikon) Ø 10 mm / Kit remplacement cordon (cordon + silicone) Ø 10 mm / Kit sustitución junta a cuerda (junta a cuerda+silicón) Ø 10 mm	40.00

## DALIA OYSTER AIR - 2015

Componenti interni meccanici ed elettronici / Electronic and mechanic internal parts / Interne mechanische und elektronische Bauteile / Composants internes mécaniques et électroniques / Componentes internos electrónicos y mecánicos



N°	Codice/Code	Descrizioni / Description / Beschreibung / Description / Descripción	Prezzo (€)
1	41451001701	Ventilatore aria calda / Warm air fan / Warmluftgebläse / Ventilateur air chaud / Ventilador aire caliente	172.00
2	41451308300A	Scheda madre N100 vergine, senza software / Motherboard N100 with no software / Hauptplatine N100 ohne Software / Carte mère N100 vierge, sans software / Tarjeta madre N100 virgen, sin software	101.00
2	41451308300H	Scheda madre N100 con software precaricato / Motherboard N100 with loaded software / Hauptplatine N100 mit eingegebenem Software / Carte mère N100 avec software préchargé / Tarjeta madre N100 con software precargado	101.00
3	4160193	Pulsante accensione / On/Off button / Zündungstaste / Touche d'allumage / Botón encendido	27.00
4	414508038	Pressacavo / cable holder / Kabelklemme / presse-cable / presionacable	20.00
5	41451405600	Sonda ambiente / Room temperature sensor / Raumtemperaturfühler / Sonde température ambiance / Sonda temperatura ambiente	18.00
6	41451003202	Ventilatore aspirazione fumi / Smoke exhausted fan / Rauchabsauggebläse / Ventilateur aspiration fumées / Ventilador aspiración humos	101.00

<b>7</b>	<b>41801002600</b>	Guarnizione adesiva voluta fumi / Adhesive gasket smoke volute / Haftendichtung Rauchvolute / Joint adhesive volute fumées / Junta adhesiva voluta humos	<b>19.00</b>
<b>8</b>	<b>41451401300</b>	Sonda fumi con flangia / Smoke sensor with flange / Rauchsonde mit Flansche / Sonde fumées avec bride / Sonda humos con brida	<b>30.00</b>
<b>9</b>	<b>41801002700</b>	Guarnizione / Gasket / Dichtung / Joint / Junta	<b>21.00</b>
<b>10</b>	<b>41601000800</b>	Tubo uscita fumi / Smoke outlet pipe / Rohr Rauchabzug / Tuyau sortie fumées / Tubo salida humos	<b>26.00</b>
<b>11</b>	<b>4160278</b>	Motoriduttore 1,5 RPM / Reduction motor 1,5 RPM / Getriebemotor 1,5 RPM / Motorréducteur 1,5 TPM / Motorreductor 1,5 RPM	<b>90.00</b>
<b>12</b>	<b>4120398</b>	Connettore motoriduttore-coclea / Reduction motor-feed screw connector / Verbindung Getriebemotor-Schnecke / Connecteur motorréducteur-vis sans fin / Conector motorreductor-cóclea	<b>21.00</b>
<b>13</b>	<b>41400944351</b>	Base della coclea / Feed screw base / Untergestell der Förderschnecke / Base de la vis sans fin / Base de la cóclea	<b>24.00</b>
<b>14</b>	<b>41201216500</b>	Boccola (2 pz) / Bushing (2 pcs) / Buchse (2 Stk) / Douille (2 pcs) / Abrazadera (2 pzs)	<b>19.00</b>
<b>15</b>	<b>4120615</b>	Guarnizione base della coclea / Feed screw base gasket / Dichtung Untergestell der Förderschnecke / Joint pour la base de la vis sans fin / Junta base de la cóclea	<b>18.00</b>
<b>16</b>	<b>41200901040</b>	Coclea di caricamento pellet / Pellet feed screw / Pelletsförderschnecke / Vis sans fin pour chargement du pellet / Cóclea de carga pellet	<b>45.00</b>
<b>17</b>	<b>41451003700</b>	Pressostato / Pressure switch / Druckwächter / Pressostat / Presostato	<b>37.00</b>
<b>18</b>	<b>41451201900</b>	Cavo Flat L 1,4 M / Flat cable L 1,4 M / Flat Kable L 1,4 M / Câble Flat L 1,4 M / Cable Flat L 1,4 M	<b>20.00</b>
<b>19</b>	<b>41451200600</b>	Pannello comandi / Control panel / Bedienblende / Panneau de commande / Panel de mandos	<b>102.00</b>
<b>20</b>	<b>4160457</b>	Pulsante per l'interruzione dell'alimentazione elettrica / power supply on-off button / Taste zur Unterbrechung der Stromversorgung / Bouton d'arrêt de l'alimentation électrique / Botón de corte de la alimentación eléctrica	<b>19.00</b>
<b>21</b>	<b>412007004</b>	Clickson 110°C / Clickson 110°C / Clickson 110°C / Clickson 110°C / Clickson 110°C	<b>19.00</b>
<b>22</b>	<b>41450902600</b>	Candeletta accensione pellet / Pellet ignition sparkplug / Zündkerze Pelletzündung / Bougie d'allumage pellet / Bujía encendido pellet	<b>41.00</b>
<b>22</b>	<b>41801599450</b>	Kit 50 candelette / 50 Sparkplugs Kit / Bausatz 50 Zündkerzen / Kit 50 Bougies / Kit 50 Bujías	<b>1,554.00</b>
<b>23</b>	<b>4160457</b>	Pulsante per l'interruzione dell'alimentazione elettrica / power supply on-off button / Taste zur Unterbrechung der Stromversorgung / Bouton d'arrêt de l'alimentation électrique / Botón de corte de la alimentación eléctrica	<b>19.00</b>