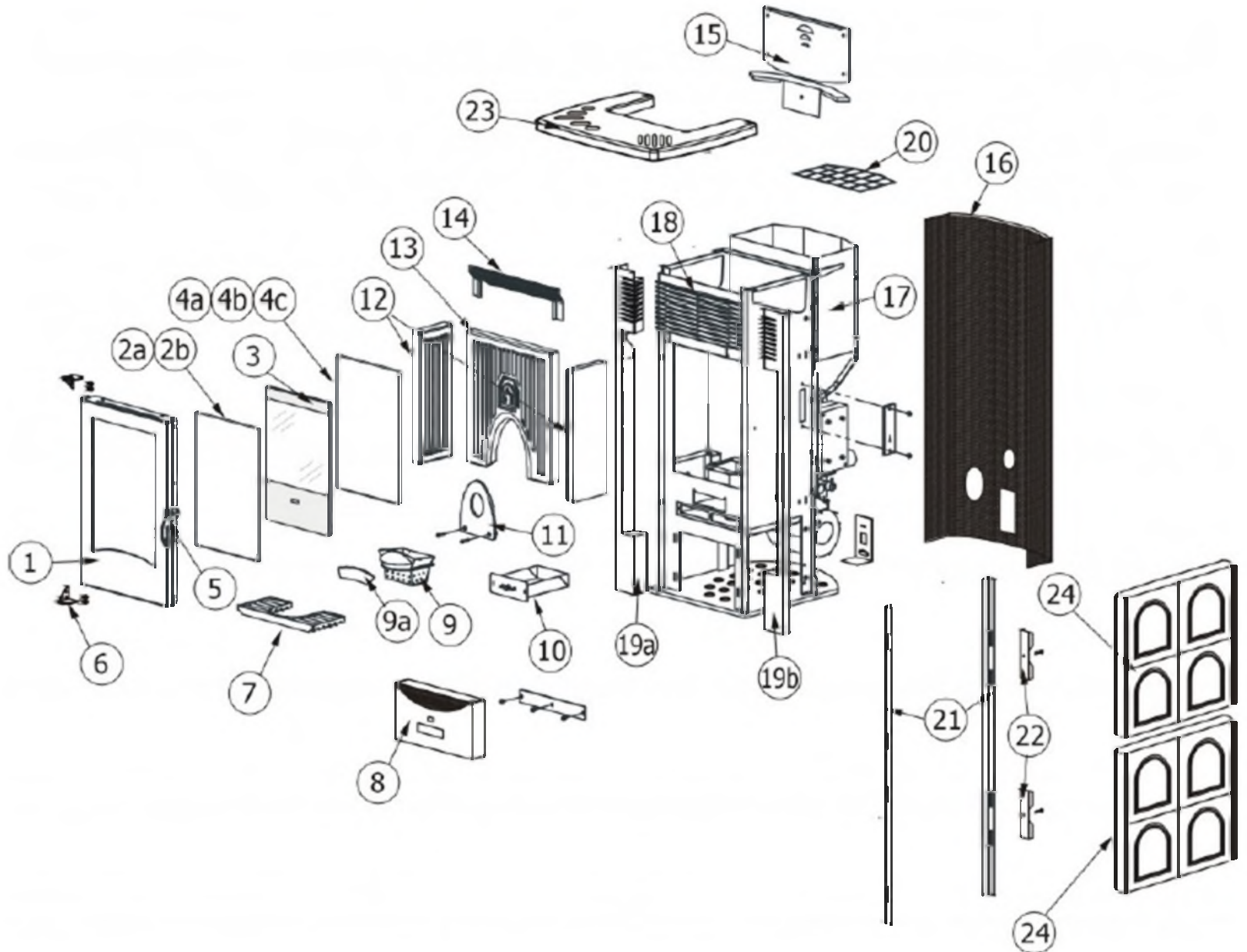


# MCZ GROUP

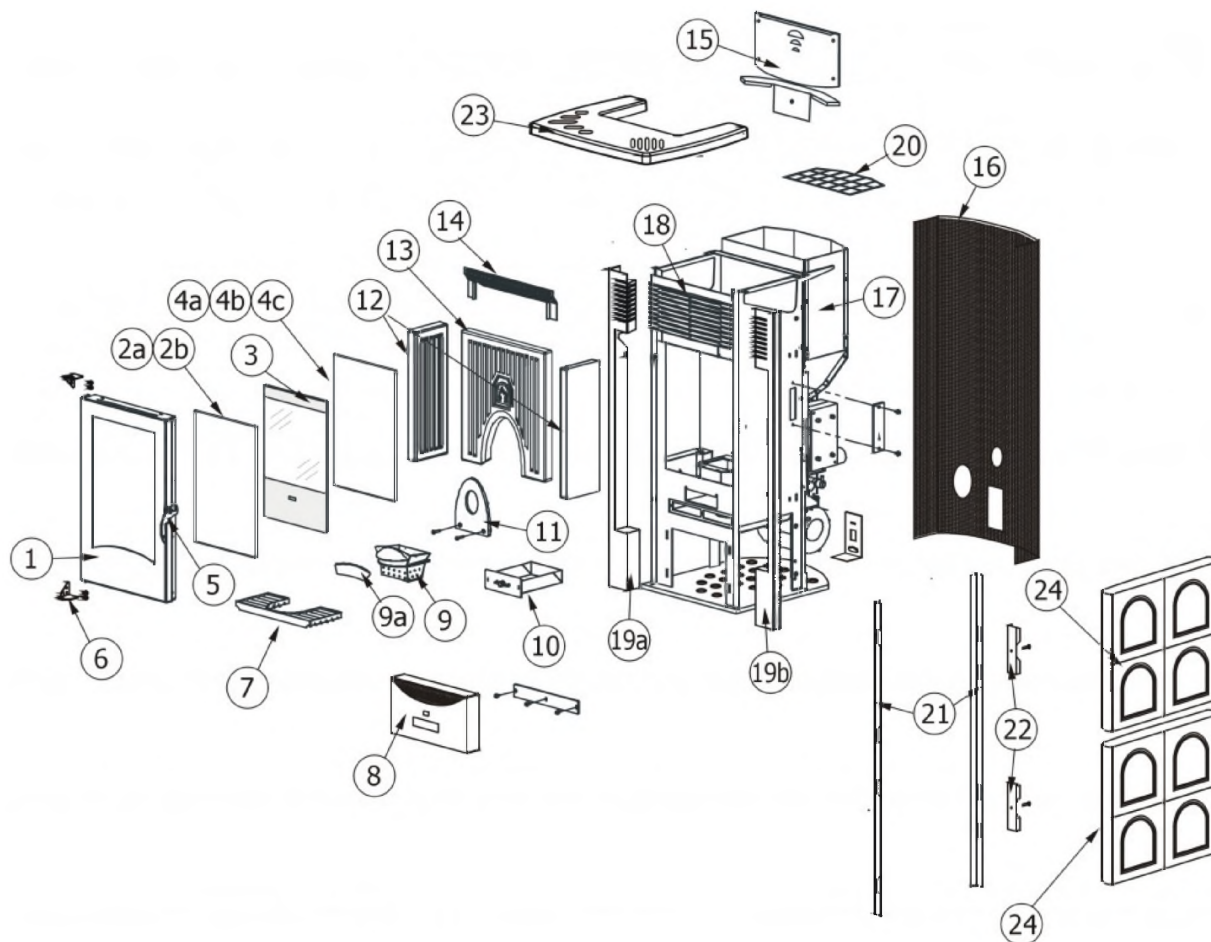
## AURORA '05 (BOX PELLET)

Componenti Struttura Esterna / External structure components / Bauteile Aussenkorpus / Composants structure externe / Componentes estructura externa



## AURORA '05 (BOX PELLET)

Componenti Struttura Esterna / External structure components / Bauteile Aussenkorpus / Composants structure externe / Componentes estructura externa



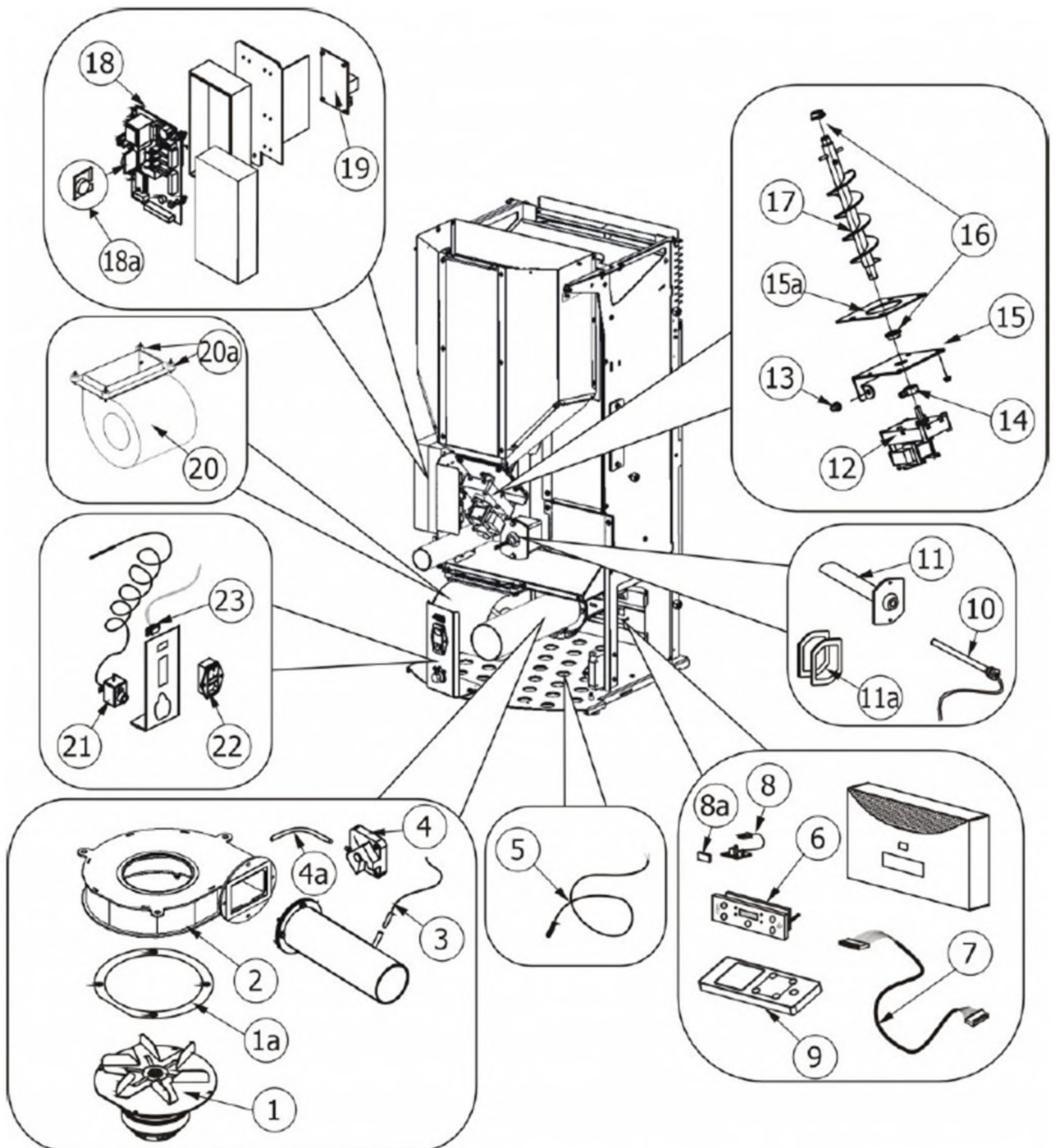
N°	Codice/Code	Descrizioni / Description / Beschreibung / Description / Descripcion	Prezzo (€)
1	4362012	Porta fuoco senza vetro / Fire door without glass / Feuertür ohne Glasskeramikscheibe / Porte foyer sans vitre / Puerta del hogar sin cristal	245.00
2a	4120572A	Guarnizione a nastro 6 mm (5 mt.) per porta / Door strip gasket 6 mm (5 m) / Türbanddichtung 6 mm (5 m) / Joint ruban 6 mm (5 m) pour porte / Guarnición de cinta para puerta 6 mm (5 m)	33.00
2b	4120572B	Guarnizione a nastro 6 mm (50 mt.) per porta / Door strip gasket 6 mm (50 m) / Türbanddichtung 6 mm (50 m) / Joint ruban 6 mm (50 m) pour porte / Guarnición de cinta para puerta 6 mm (50 m)	210.00
3	4170158	Vetroceramico con guarnizione 8 mm / Glass with gasket 8 mm / Glaskeramikscheibe mit Dichtung 8 mm / Vitrocéramique avec joint 8 mm / Cristal cerámico con guarnición 8 mm	229.00
4a	4120104A	Cordino fibroceramico Ø 12 mm (5 mt.) / Ceramic fibre cord Ø 12 mm (5 m.) / Keramikfaserschnur Ø 12 mm (5 m) / Cordon en fibre céramique Ø 12 mm (5 m) / Junta a cuerda de fibra cerámica Ø 12 mm (5 m)	36.00
4b	4120104B	Cordino fibroceramico Ø 12 mm (50 mt.) / Ceramic fibre cord Ø 12 mm (50 m.) / Keramikfaserschnur Ø 12 mm (50 m) / Cordon en fibre céramique Ø 12 mm (50 m) / Junta a cuerda de fibra cerámica Ø 10 mm (52 m)	210.00
4c	41201041	Kit sostituzione cordino (cordino+silicone) Ø 12 mm / Cord replacement kit (cord + silicone) Ø 12 mm / Schnuraustauschsatz (Schnur+Silikon) Ø 12 mm / Kit remplacement cordon (cordon + silicone) Ø 12 mm / Kit sustitución junta a cuerda (junta a cuerda+silicón) Ø 12 mm	50.00
5	43620122	Maniglia completa / Complete handle / Kompletter Griff / Poignée complète / Tirador completo	31.00
6	43640164	Staffe sostegno porta (2 pz.) / Door support brackets (2 pcs.) / Haltebügel der Tür (2 Stck.) / Étriers support porte (2 pcs.) / Abrazaderas soporte puerta (2 pz.)	25.00
7	43640132	Griglia nera focolare / Black fire box grille / Schwarzer Feuerstellenrost / Grille foyer noire / Rejilla negra hogar	151.00
8	43640283	Tamponamento inferiore / Lower filling / Untere Ausfachung / Plaque métallique inférieure / Tapa inferior	43.00
9	43640131	Braciere / Combustion pot / Brennerkopf / Bracero / Braseiro	127.00
9a	43640135V	Lama rompifiamma / Flame shield blade / Blech des Brennerkopfs / Lame brise-flammes / Hoja reductora de la llama	22.00
10	43640288	Cassetto cenere / Ash drawer / Aschenkasten / Tiroir à cendres / Cajón ceniza	96.00

11	43660030	Schiena in ghisa / Cast iron back / Rückwand aus Gusseisen / Dossieret en fonte / Parte trasera en arrabio	-
12	43650032	Fianco DX-SX in Alutec® / Alutec® L.-R. side / RE.-LI. Aussenseite aus Alutec® / Côté D.-G. en Alutec® / Lateral DCHO-IZDO en Alutec®	58.00
13	43650031	Schiena in alutec® / Alutec® back / Rückwand aus ALUTEC® / Fond en Alutec® / Parte trasera en Alutec®	78.00
14	43640135G	Deflettore fumi forato / Perforated smoke deflector / Gelochtes Rauchleitblech / Déflecteur fumées perforé / Deflector humos perforado	41.00
15	43640290	Coperchio serbatoio pellet / Pellet hopper cover / Deckel Pelletbehälter / Couvercle réservoir pellet / Tapadera depósito pellet	74.00
16	43640292	Schiena forata posteriore nera / Black perforated back / Gelochte hintere schwarze Rückwand / Dossieret postérieur perforé noir / Parte trasera perforada posterior negra	104.00
17	43640282	Serbatoio pellet / Pellet hopper / Pelletbehälter / Réservoir pellet / Deposito pellet	71.00
18	43640537	Griglia uscita aria calda (dal 09 2005) / Hot air outlet grille (since 09 2005) / Gitter Warmluftaustritt (ab 09 2005) / Grille sortie air chaud (depuis 09 2005) / Rejilla salida aire caliente (desde 09 2005)	116.00
19a	43640295	Laterale esterno SX nero acciaio nero / L.black steel external side / Li. schwarzer Aussenseite aus Stahl / Côté G.extérieur en acier noir / Lateral externo IZDO en acero negro	55.00
19b	43640293	Laterale esterno DX acciaio nero / R.black steel external side / Re. schwarzer Aussenseite aus Stahl / Côté D.extérieur en acier noir / Lateral externo DCHO en acero negro	39.00
21	43640297	Aste sostegno staffe fissaggio ceramica / Ceramic fastening bracket / Haltestange Befestigungsbügel der Keramik / Tige support étriers de fixation carreaux céramique / Astas soporte abrazaderas de fijación cerámica	45.00
22	43640134A	Staffa bloccaggio ceramica (1 pz) / Ceramic blocking bracket (1 pc.) / Keramik-Haldebügel (1Stck.) / Étrier blocage carreaux en céramique (1 pc) / Abrazadera bloqueo cerámicas (1 pz.)	19.00
23	4125122	Top in maiolica bordeaux / Burgundy majolica top / Gekachelte Abdeckplatte Bordeaux / Dessus en faïence bordeaux / Top en loza burdeos	-
23	4125123	Top in maiolica bianco panna filo azzurro / Cream white majolica blue edge top / Gekachelte Abdeckplatte Sahneweiss bluer Streifen / Dessus en faïence blanc crème fil bleu / Top en loza blanco nata hilo azul	323.00
23	4125124	Top in maiolica giallo chiaro / Light yellow majolica top / Gekachelte Abdeckplatte Hellgelb / Dessus en faïence jaune clair / Top en loza amarillo claro	-
23	4125209	Top in maiolica blu mare / Sea blue majolica top / Gekachelte Abdeckplatte Meerblau / Dessus en faïence bleu marine / Top en loza azul marino	-
23	4125222	Top in maiolica sabbia puntinato / Speckled sand majolica top / Gekachelte Abdeckplatte Sand gepunktet / Dessus en faïence sable grené / Top en loza arena punteado	-
24	4125118	Ceramica laterale bordeaux / Burgundy side ceramic / Seitliche Keramik Bordeaux / Carreaux latéraux en céramique bordeaux / Cerámica lateral burdeos	-
24	4125119	Ceramica laterale bianco panna filo azzurro / Cream white light blue edge side ceramic / Seitliche Keramik Sahneweiss Blauer Streifen / Carreaux latéraux en céramique blanc crème fil bleu ciel / Cerámica lateral blanco nata hilo azul	-
24	4125120	Ceramica laterale giallo chiaro / Light yellow side ceramic / Seitliche Keramik Hellgelb / Carreaux latéraux en céramique jaune clair / Cerámica lateral amarillo claro	-
24	4125212	Ceramica laterale blu mare / Sea blue side ceramic / Seitliche Keramik Meerblau / Carreaux latéraux en céramique bleu marine / Cerámica lateral azul marino	-
24	4125221	Ceramica laterale sabbia puntinato / Speckled sand side ceramic / Seitliche Keramik Sand gepunktet / Céramique latérale sable grené / Cerámica lateral arena punteado	-
24	4125223	Ceramica laterale bianco panna filo bordeaux / Cream white burgundy edge side ceramic / Seitliche Keramik Sahneweiss Bordeaux-farbener Streifen / Carreaux latéraux en céramique blanc crème fil bordeaux / Cerámica lateral blanco nata hilo burdeos	-

# MCZ GROUP

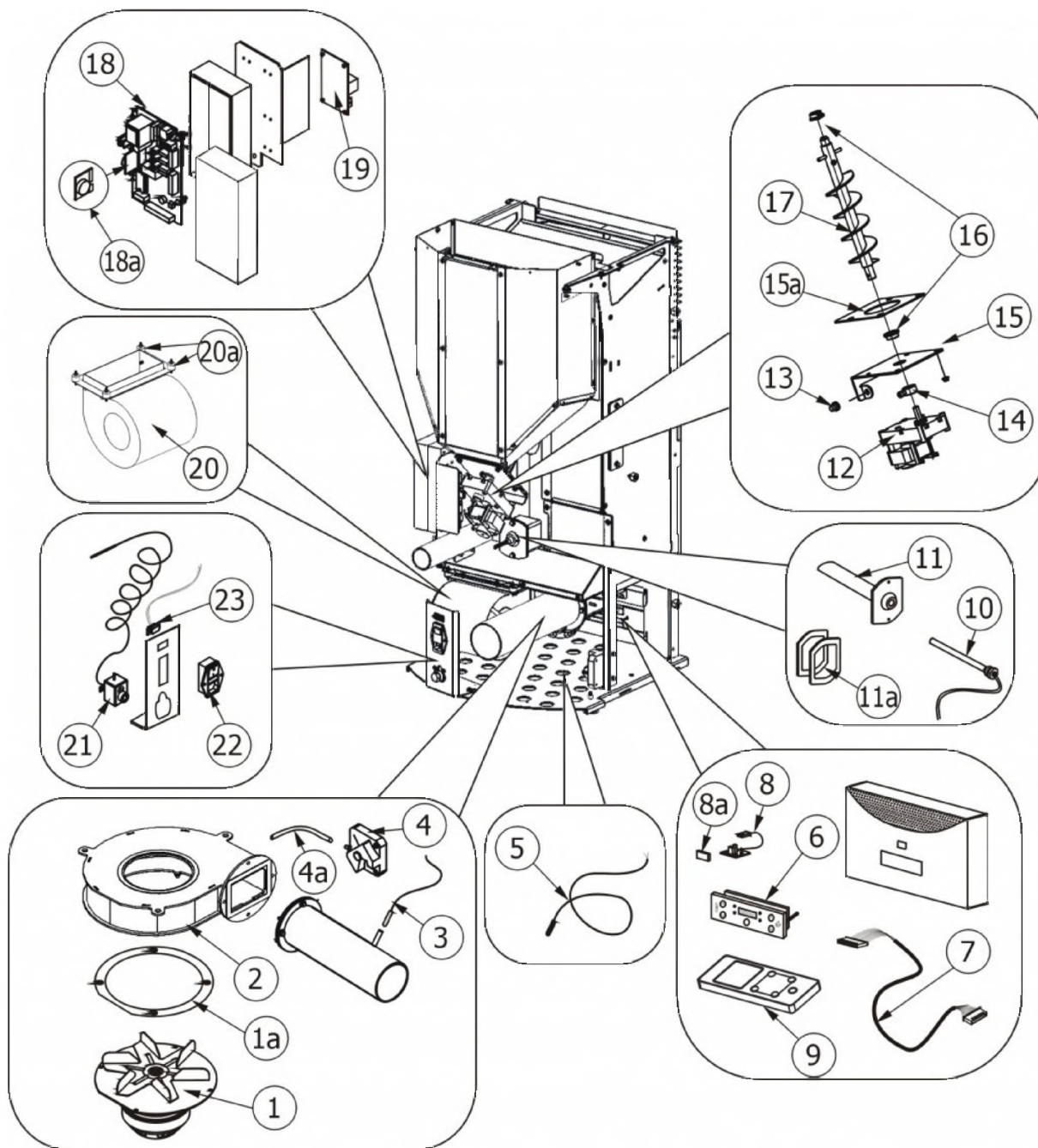
## AURORA '05 (BOX PELLET)

Componenti interni / Internai components / Interne Bauteile / Composants internes / Componentes internos



## AURORA '05 (BOX PELLET)

Componenti interni / Internai components / Interne Bauteile / Composants internes / Componentes internos



N°	Codice/Code	Descrizioni / Description / Beschreibung / Description / Descripción	Prezzo (€)
1	4160234	Ventilatore aspirazione fumi / Smoke exhaust fan / Rauchabsauggebläse / Ventilateur aspiration fumées / Ventilador aspiración de humos	-
1	4160429	Ventilatore aspirazione fumi / Smoke exhaust fan / Rauchabsauggebläse / Ventilateur aspiration fumées / Ventilador aspiración de humos	138.00
1a	412007002	Guarnizione / Gasket / Dichtung / Joint / Junta	21.00
2	43640221	Voluta aspirazione fumi / Smoke exhaust volute / Rauchabsaug Volute / Volute aspiration fumées / Voluta aspiración de humos	122.00
3	4160239	Sonda temperatura fumi / Smoke temperature sensor / Rauchtemperaturfühler / Sonde température fumées / Sonda temperatura humos	27.00
4	4160482	Pressostato 0,4 mbar / Pressure gauge 0,4 mbar / Druckschalter 0,4 mbar / Pressostat 0,4 mbar / Presostato 0,4	38.00

		mbar	
4a	4120631A	Tubicino siliconico - 5m / Silicon tube - 5m / Silikonrohr - 5m / Petit tuyau en silicone - 5m / Tubo silicónico - 5m	22.00
5	4160386	Sonda temperatura ambiente/acqua / Room/Water temperature sensor / Raum- Wassertemperaturfühler / Sonde température ambiance/eau / Sonda temperatura ambiente/agua	21.00
6	4160242	Pannello comandi / Control panel / Bedienblende / Tableau de commandes / Panel de mandos	125.00
7	4160414	Cavo Rond-Flat / Round-Flat cable / Round-Flat Kabel / Rond-Flat Câble / Cable Rond-Flat	22.00
8	4160263	Modulo espansione segnale radio / Radio signal expansion model / Modul Ausdehnung des Funksignals / Module expansion signal radio / Módulo expansión señal de radio	38.00
8a	4160264	Vetrino rosso / Red glass / Rotes Glas / Petite vitre rouge / Platina roja	19.00
9	4160274	Telecomando / Remote control / Fernbedienung / Télécommande / Mando a distancia	283.00
10	41450905000	Candeletta accensione pellet / Pellet ignition sparkplug / Zündkerze Pelletzündung / Bougie d'allumage pellet / Bujía encendido pellet	45.00
10	41801599550	Kit 50 candelette / 50 Sparkplugs kit / Bausatz 50 Zündkerzen / Kit 50 Bougies / Kit 50 Bujías	1,800.00
11	43640139	Condotto candeletta / Sparkplug conduit / Zündkerzenkanal / Conduit bougie / Conducto bujía	51.00
11a	43640329A	Distanziali condotto candeletta / Sparkplug conduit spacers / Distanzstücke Zündkerzenkanal / Entretoises conduit bougie / Espaciadores conducto bujía	23.00
12	4160278	Motoriduttore 1,5 RPM / Reduction motor 1,5 RPM / Getriebemotor 1,5 RPM / Motoréducteur 1,5 TPM / Motorreductor 1,5 RPM	94.00
13	4120180	Gommini paracolpi (4 pz) / Rubber bumpers (4 pcs.) / Schlagschutzgummi (4 Stck) / Pièces caoutchouc antichoc (4 pcs) / Cauchitos anti-golpes (4 pz)	21.00
14	4120398	Connettore motoriduttore-coclea / Reduction motor-feed screw connector / Verbindung Getriebemotor-Schnecke / Connecteur motoréducteur-vis sans fin / Conector motorreductor-cóclea	22.00
15	43640168	Base della coclea / Feed screw base / Untergestell der Förderschnecke / Base de la vis sans fin / Base de la coclea	50.00
15a	4120615	Guarnizione base della coclea / Feed screw base gasket / Dichtung Untergestell der Förderschnecke / Joint pour la base de la vis sans fin / Junta base de la cóclea	19.00
16	4120614	Boccola grafitata (2 pz) / Etched bush (2 pcs) / Graphitbuchse (2 Stck) / Bride graphitée (2 pcs) / Brida grafitada (2 pz)	20.00
17	43640289	Coclea di caricamento pellet / Pellet feed screw / Pellet Förderschnecke / Vis sans fin pour chargement du pellet / Cóclea de carga pellet	52.00
18	4160238	Scheda madre con microprocessore / Motherboard with micro-processor / Hauptplatine mit Mikroprozessor / Carte mère avec microprocesseur / Tarjeta madre con microprocesador	204.00
18a	4160238A	Scheda crono / TIMER board / ZEITSCHALTUNG Platine / Carte CHRONO / Tarjeta CRONO	34.00
19	4160241	Scheda silenziatrice scambiatore / Heat exchanger silencer board / Schalldämpferplatine Austauscher / Carte insonorisation échangeur / Tarjeta silenciadora intercambiador	99.00
20	43640312	Ventilatore aria calda / Warm air fan / Warmluftgebläse / Ventilateur air chaud / Ventilador aire caliente	255.00
20a	4120630	Antivibranti ventilatore (5 pz) / Fan anti-vibration mountings (5 pcs) / Schwingungsdämpfer Gebläse (5 Stck) / Éléments antivibratoires ventilateur (5 pcs) / Anti-vibraciones para el ventilador (5 pz)	25.00
21	414508027	Termostato a bulbo H2O 90°C / Bulb thermostat H2O 90°C / Kugelthermostat H2O 90°C / Thermostat à bulbe H2O 90°C / Termostato de bulbo H2O 90°C	37.00
22	4160193	Pulsante accensione / On/Off button / Zündungstaste / Touche d'allumage / Botón encendido	28.00
23	4160244	Connettore seriale con cavo di collegamento / Serial connector with connection cable / Serielle Verbindung mit Verbindungskabel / Connecteur sériel avec cable de connection / Conector serial con cable de conexión	22.00