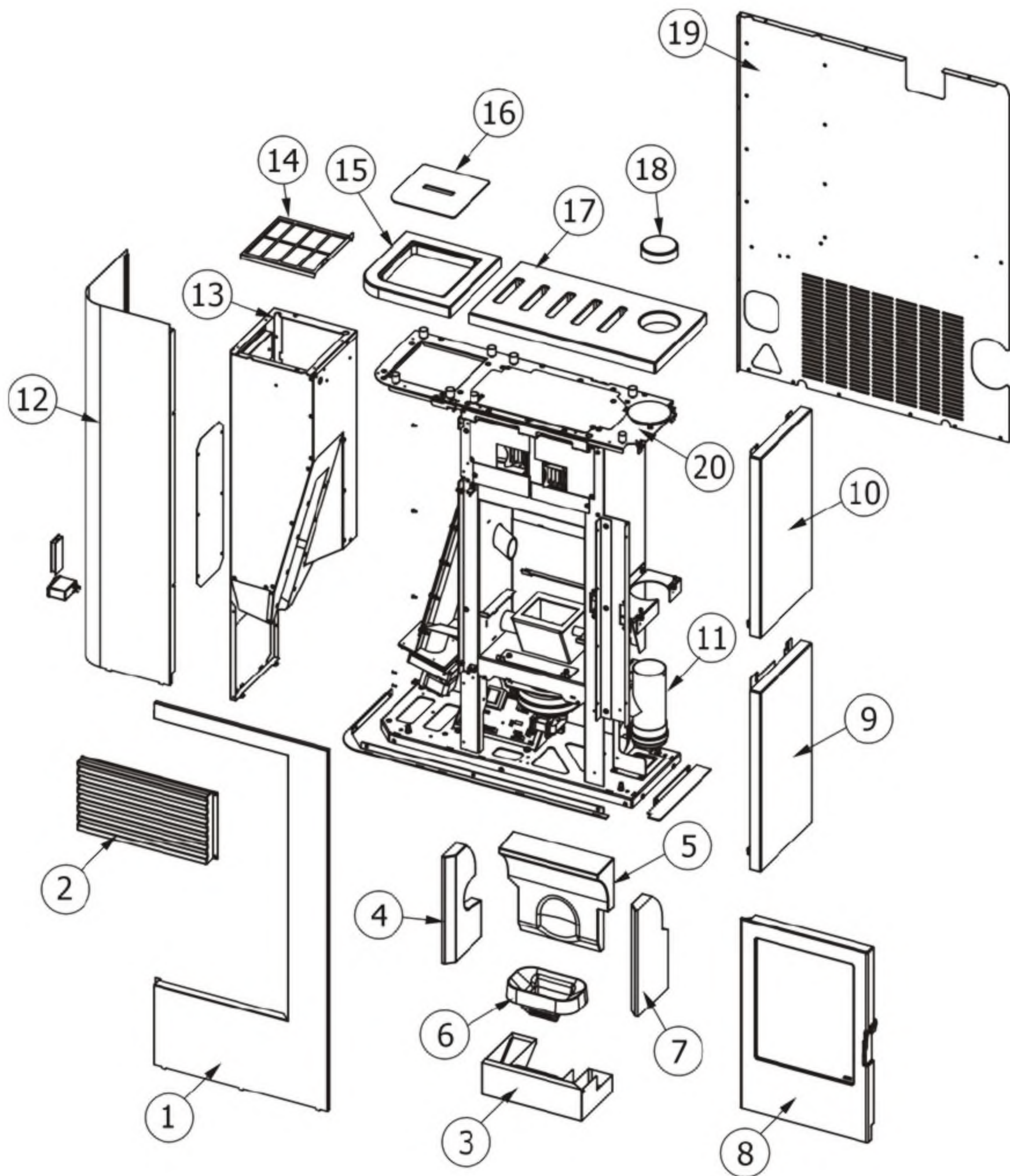


MCZ GROUP

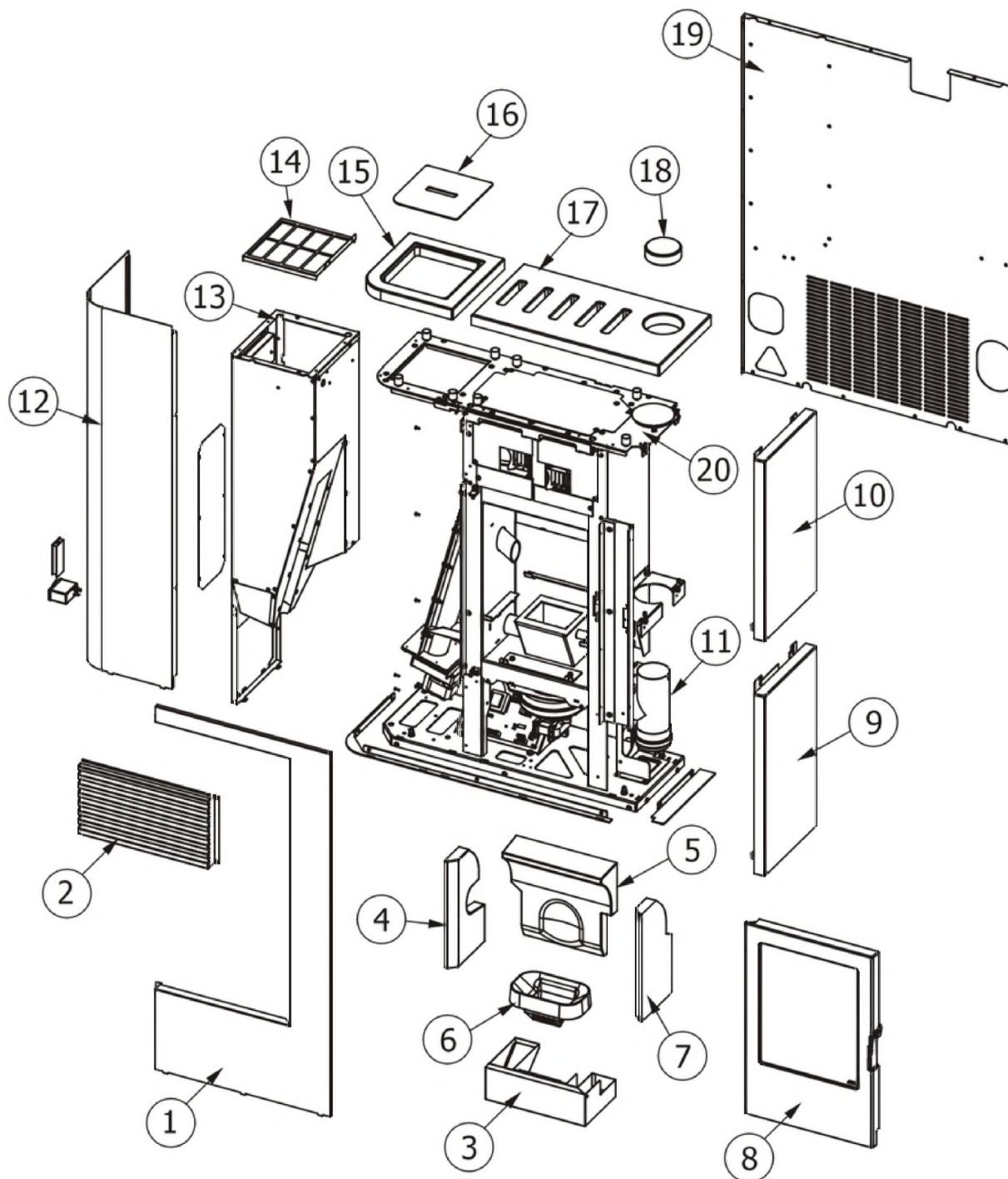
FLAIR

Componenti Struttura Esterna / External structure components / Bauteile Aussenkorpus / Composants structure externe / Componentes estructura externa



FLAIR

Componenti Struttura Esterna / External structure components / Bauteile Aussenkorpus / Composants structure externe / Componentes estructura externa



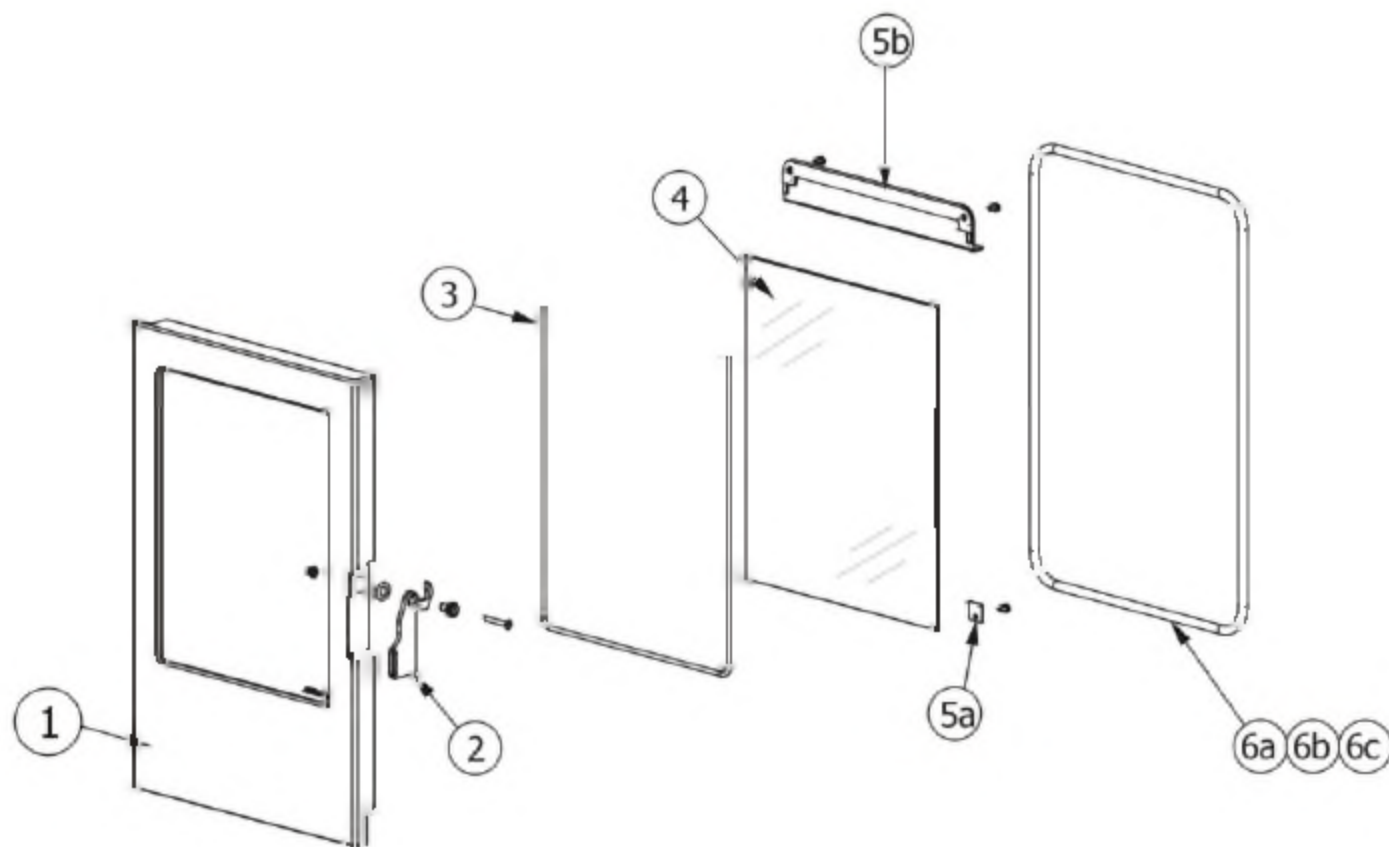
N°	Codice/Code	Descrizioni / Description / Beschreibung / Description / Descripción	Prezzo (€)
1	41401230160	Pannello frontale nero / Black frontal panel / Vorderes Paneel Schwarz / Panneau antérieur noir / Panel frontal negro	81.00
1	41401230161	Pannello frontale nero / Black frontal panel / Vorderes Paneel Schwarz / Panneau antérieur noir / Panel frontal negro	97.00
2	41401210661	Griglia frontale / Black frontal grille / Vordere schwarze Gitter / Grille frontale noire / Rejilla frontal negra	81.00
3	41401148440	Cassetto cenere / Ash drawer / Aschenkasten / Tiroir à cendres / Cajón ceniza	58.00
4	41151001300	Fianco in Alutec / Alutec side / Alutec Seite / Côté en Alutec / Lateral en Alutec	47.00
5	41151001200	Schiena in Alutec® / Alutec® back / Rückwand aus Alutec® / Fond en Alutec® / Parte trasera en Alutec®	51.00

6	41301100201	Braciere in ghisa / Cast iron grate / Brennertopf aus Gusseisen / Brasero en fonte / Brasero en arrabio	55.00
7	41151001400	Fianco in Alutec / Alutec side / Aussenseite aus Alutec / Côté en Alutec / Lateral en Alutec	47.00
8	41301000250	Porta completa / Complete door / Komplette Tür / Porte complète / Puerta completa	326.00
9	41251202550	Piastrella laterale inferiore in pietra ollare / Stone lower side ceramic / Seitliche untere Keramik aus Speckstein / Céramica latérale inférieure en pierre ollaire / Cerámica lateral inferior en piedra de cocción	165.00
10	41251202250	Piastrella laterale superiore in pietra ollare / Stone upper side ceramic / Seitliche obere Keramik aus Speckstein / Céramica latérale supérieure en pierre ollaire / Cerámica lateral superior en piedra de cocción	177.00
11	41601100250	Raccordo a "T" completo / Complete "TEE" union / Komplettes T-Anschlussstück / Raccord complet en "T" / Racor "T" completo	48.00
12	41401210760	Copertura frontale serbatoio pellet / Frontal pellet tank cover / Vordere Abdeckung des Pelletbehälters / Panneau frontal couverture réservoir pellet / Cobertura frontal depósito pellet	202.00
12	41401210761	Copertura frontale serbatoio pellet / Frontal pellet tank cover / Vordere Abdeckung des Pelletbehälters / Panneau frontal couverture réservoir pellet / Cobertura frontal depósito pellet	81.00
13	41401203840	Serbatoio pellet / Pellet Hopper / Pelletbehälter / Réservoir pellet / Depósito pellet	172.00
14	41401218830	Griglia protezione serbatoio / Hopper protection grille / Schutzgitter Pelletbehälter / Grille de protection réservoir / Rejilla de protección depósito	19.00
15	41251202100	Top serbatoio in pietra ollare / Soap stone hopper top / Abdeckplatte Pelletbehälter aus Speckstein / Dessus réservoir en pierre ollaire / Top depósito en piedra de cocción	109.00
16	41401210460	Coperchio serbatoio pellet / Pellet hopper cover / Deckel Pelletbehälter / Couvercle réservoir pellet / Tapadera depósito pellas de madera	26.00
17	41251202000	Top in pietra ollare / Soap stone top / Abdeckplatte aus Speckstein / Dessus en pierre ollaire / Top en piedra de cocción	169.00
18	41251204500	Tappo foro uscita fumi in ollare / Soapstone smoke outlet plug / Rauchabsaugdeckel aus Speckstein / Trappe sortie des fumées en ollaire / Tapón salida humos en piedra de cocción	34.00
19	41401198060	Schiena posteriore nera / Black Back / Hintere schwarze Rückwand / Dossieret postérieur noir / Parte trasera posterior negra	94.00
20	41401197940V	Supporto top nero / Black top support / Schwarze Deckelhaltebügel / Support du dessus noir / Soporte del top negro	52.00

MCZ GROUP

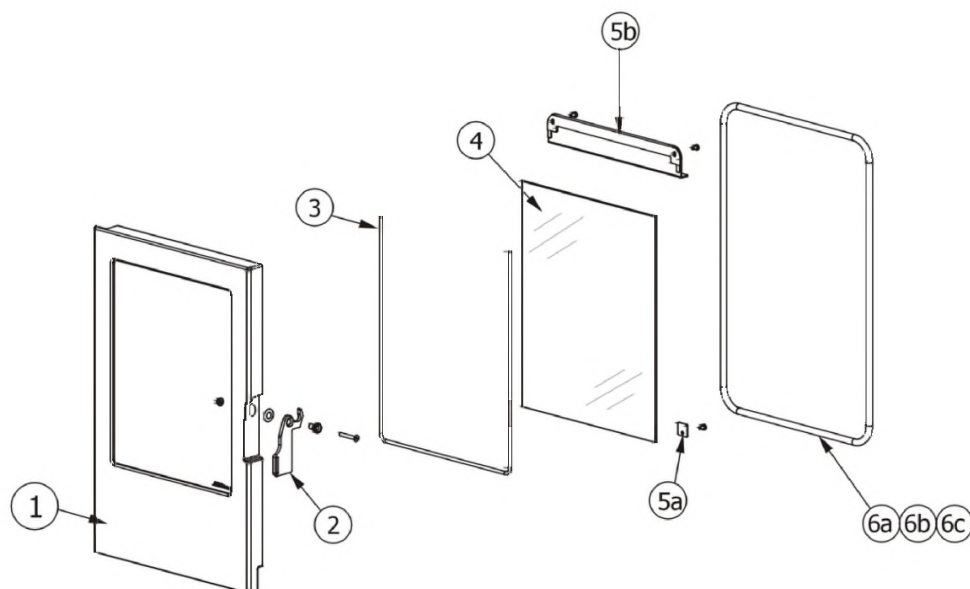
FLAIR

Porta fuoco / Fire door / Feuertür / Porte foyer / Puerta hogar



FLAIR

Porta fuoco / Fire door / Feuertür / Porte foyer / Puerta hogar

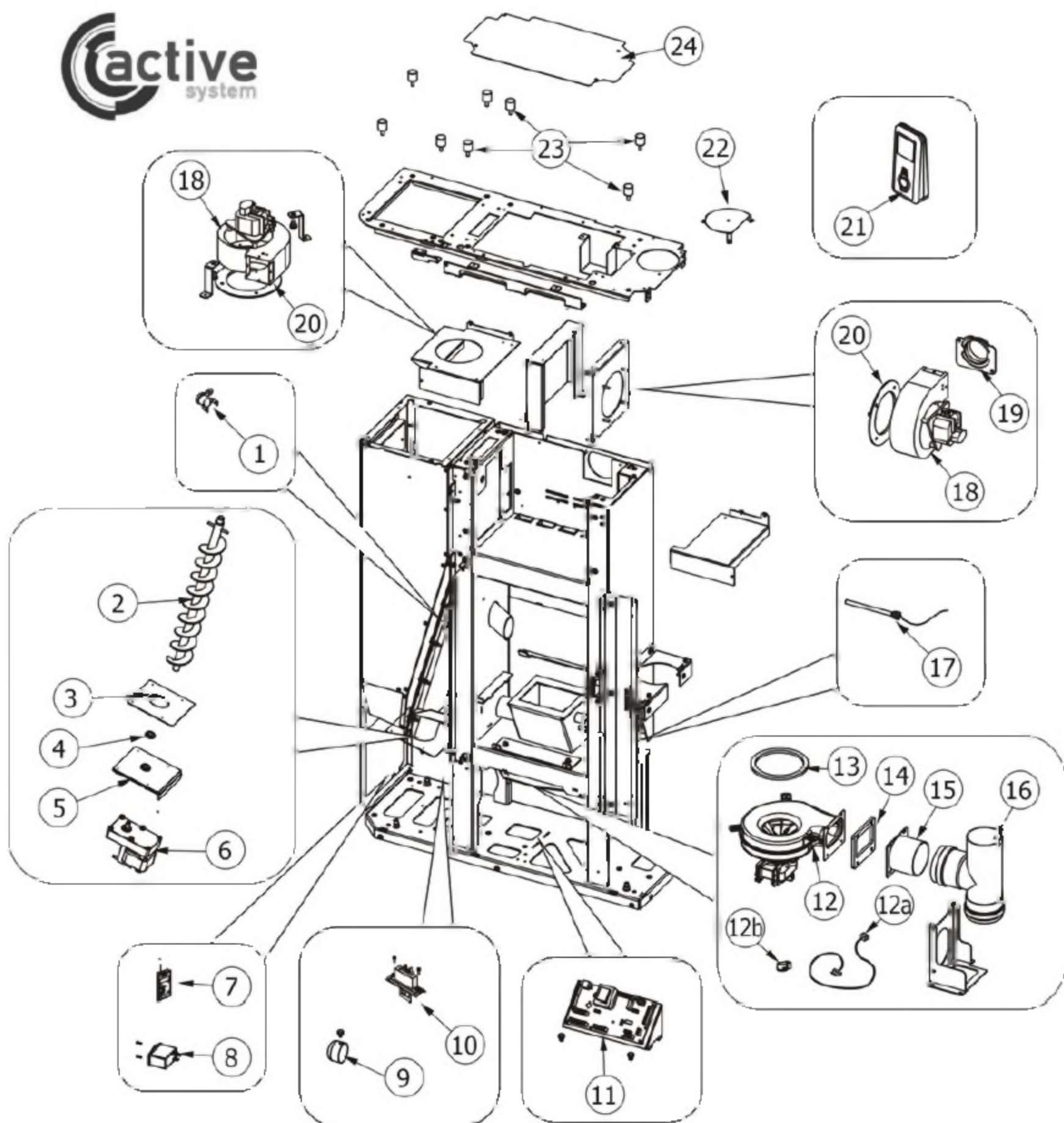


N°	Codice/Code	Descrizioni / Description / Beschreibung / Description / Descripción	Prezzo (€)
1	413009002V	Telaio porta in ghisa / Cast iron door frame / Türrahmen aus Gusseisen / Cadre porte en fonte / Marco puerta de hierro colado	118.00
2	41401003260	Maniglia completa / Complete handle / Kompletter Griff / Poignée complète / Tirador completo	26.00
3	4120106	Guarnizione a nastro fireglass / Fireglass tape gasket / Banddichtung Fireglass / Joint ruban Fireglass / Guarnición a cinta Fireglass	28.00
4	41701000560	Vetroceramico con guarnizione / Glass with gasket / Glasskeramikscheibe mit Dichtung / Vitrocéramique avec joint / Cristal cerámico con junta	141.00
5a	41401077430	Staffe di fissaggio vetroceramico (4 pz.) / Pyroceram fastening brackets (4 pcs.) / Befestigungsbügel Glaskeramik (4 Stck.) / Étrier de fixation vitrocéramique (4 pz.) / Abrazaderas de fijación vidrio cerámico (4 piezas)	21.00
5b	41400905730V	Deflettore porta / Door deflector / Tür Leitblech / Déflecteur de la porte / Deflector de la puerta	26.00
6a	4120103A	Cordino fibrocaramico Ø 10 mm (5 mt.) / Ceramic fibre cord Ø 10 mm (5 m) / Keramikfaserschnur Ø 10 mm (5 m) / Cordon en fibre céramique Ø 10 mm (5 m) / Junta a cuerda de fibra cerámica Ø 10 mm (5 m)	29.00
6b	4120103B	Cordino fibrocaramico Ø 10 mm (50 mt.) / Ceramic fibre cord Ø 10 mm (50 m) / Keramikfaserschnur Ø 10 mm (50 m) / Cordon en fibre céramique Ø 10 mm (50 m) / Junta a cuerda de fibra cerámica Ø 10 mm (50 m)	167.00
6c	41201031	Kit sostituzione cordino (cordino+silicone) Ø 10 mm / Cord replacement kit (cord + silicon) Ø 10 mm / Schnuraustauschsatz (Schnur+Silikon) Ø 10 mm / Kit remplacement cordon (cordon + silicone) Ø 10 mm / Kit sustitución junta a cuerda (junta a cuerda+silicón) Ø 10 mm	43.00

MCZ GROUP

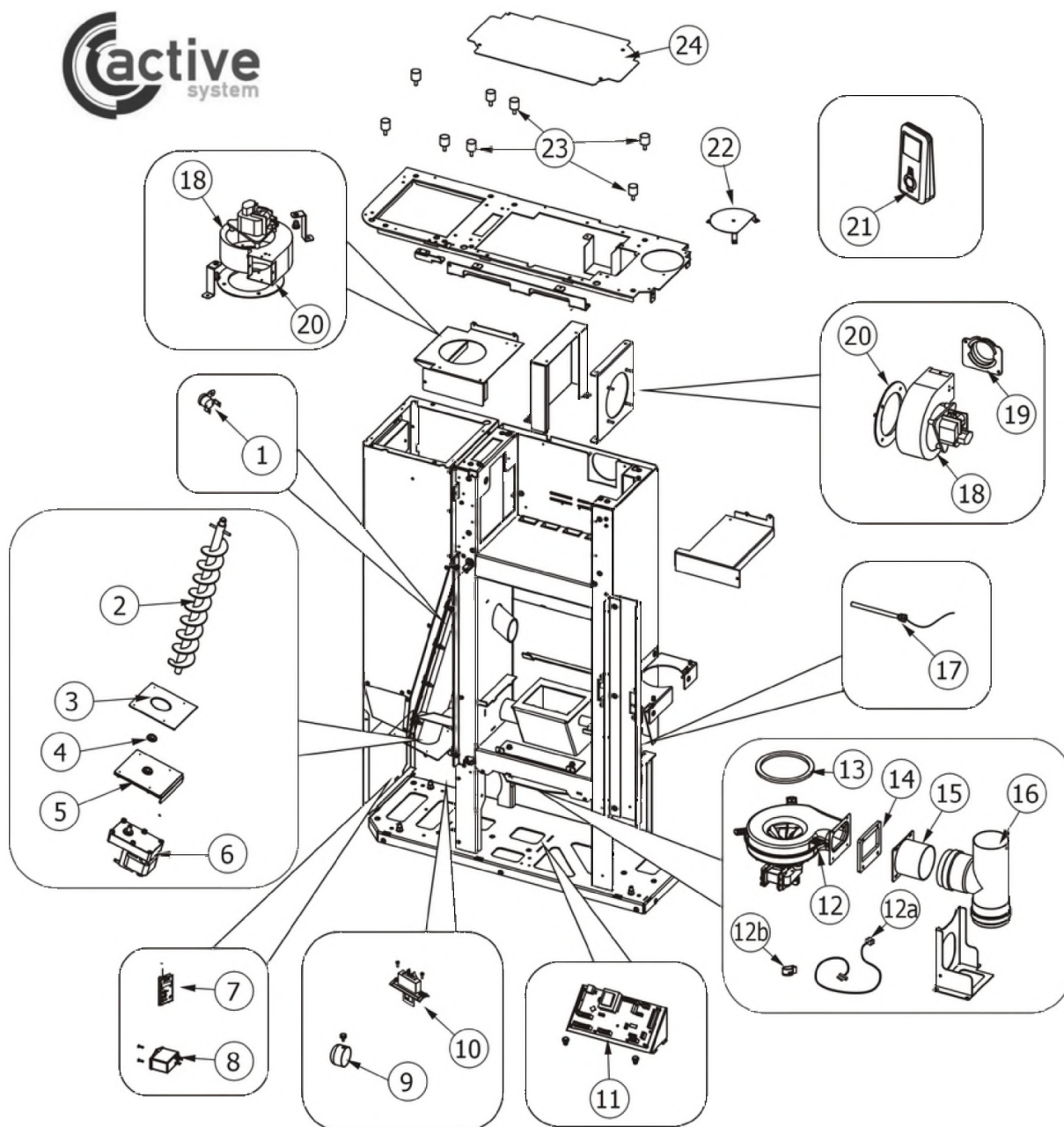
FLAIR

Componenti interni elettronici e meccanici / **Electronic and mechanical internal components** / Interne elektronische und mechanische Bauteile / Composants électroniques et mécaniques internes / Componentes internos electrónicos y mecánicos



FLAIR

Componenti interni elettronici e meccanici / Electronic and mechanical internal components / Interne elektronische und mechanische Bauteile / Composants électroniques et mécaniques internes / Componentes internos electrónicos y mecánicos



N°	Codice/Code	Descrizioni / Description / Beschreibung / Description / Description	Prezzo (€)
1	412007004	Clickson 110°C / Clickson 110°C / Clickson 110°C / Clickson 110°C / Clickson 110°C	20.00
2	41201105240	Coclea di caricamento pellet / Pellet feed screw / Pelletsförderschnecke / Vis sans fin pour chargement du pellet / Cóclea de carga pellet	71.00
3	4120615	Guarnizione base della coclea / Feed screw base gasket / Dichtung Untergestell der Förderschnecke / Joint pour la base de la vis sans fin / Junta base de la cóclea	19.00
4	4120398	Connettore motoriduttore-coclea / Reduction motor-feed screw connector / Verbindung Getriebemotor-Schnecke / Connecteur motoréducteur-vis sans fin / Conector motorreductor-cóclea	22.00
5	41400944351	Base della coclea / Feed screw base / Untergestell der Förderschnecke / Base de la vis sans fin / Base de la cóclea	25.00
6	4160278	Motoriduttore 1,5 RPM / Reduction motor 1,5 RPM / Getriebemotor 1,5 RPM / Motoreducteur 1,5 TPM / Motorreductor 1,5 RPM	94.00
7	41450900700	Pannello di emergenza / Emergency panel / Notfalldisplay / Tableau de secours / Panel d'emergencia	79.00

7	41801499750	Kit 868 / Kit 868 / Kit 868 / Kit 868 / Kit 868	192.00
8	4160459	Pulsante accensione / On/Off button / Zündungstaste / Touche d'allumage / Botón encendido	37.00
9	41401036100	Filtro antipolvere / Anti-dust filter / Staubschutzfilter / Filtre antipoussière / Filtro de protección polvo	21.00
10	41451205000	Sensore aria completo / Complete air sensor / Kompletter Luftfühler / Capteur air complet / Sensor aire completo	71.00
11	41450907601	Scheda madre / Motherboard / Hauptplatine / Carte mère / Tarjeta madre	135.00
11	41801499750	Kit 868 / Kit 868 / Kit 868 / Kit 868 / Kit 868	192.00
12	41451003202	Ventilatore aspirazione fumi / Smoke exhausted fan / Rauchabsauggebläse / Ventilateur aspiration fumées / Ventilador aspiración humos	106.00
12	41801102500	Guarnizione / Gasket / Dichtung / Joint / Junta	21.00
12a	4160477	Cavo ENCODER / ENCODER cable / Drehzahlmesserkaabel / Câble ENCODER / Cable ENCODER	36.00
12b	41451209300	Encoder per ventilatore fumi marchi LN2/SIT / Encoder for LN2/SIT smoke fan / Encoder für LN2/SIT Rauchgasgebläse / Encoder pour ventilateur des fumées marques LN2/SIT / Encoder para ventilador humos marcas LN2/SIT	21.00
13	41801002600	Guarnizione adesiva voluta fumi / Adhesive gasket smoke volute / Haftendichtung Rauchvolute / Joint adhesive volute fumées / Junta adhesiva voluta humos	20.00
13	41801599850	Kit 50 guarnizioni / Kit 50 gaskets / Bausatz 50 Dichtungen / Kit 50 joints / Kit 50 juntas	800.00
14	418008030	Guarnizione / Gasket / Dichtung / Joint / Junta	21.00
15	41601002500	Tubo uscita fumi / Smoke outlet pipe / Rohr Rauchabzug / Tuyau sortie fumées / Tubo salida humos	27.00
16	41601100250	Raccordo a "T" completo / Complete "TEE" union / Komplettes T-Anschlussstück / Raccord complet en "T" / Racor "T" completo	48.00
17	41450902600	Candeletta accensione pellet / Pellet ignition sparkplug / Zündkerze Pelletzündung / Bougie d'allumage pellet / Bujía encendido pellet	45.00
17	41801599450	Kit 50 candelette / 50 Sparkplugs Kit / Bausatz 50 Zündkerzen / Kit 50 Bougies / Kit 50 Bujías	1,800.00
18	41451002903	Motore ventilatore portata 170 m3/h / Fan motor capacity 170 m3/h / Gebläsemotor Leistung 170 m3/h / Moteur ventilateur débit 170 m3/h / Motor ventilador caudal 170 m3/h	87.00
18	41451002903	Motore ventilatore portata 170 m3/h / Fan motor capacity 170 m3/h / Gebläsemotor Leistung 170 m3/h / Moteur ventilateur débit 170 m3/h / Motor ventilador caudal 170 m3/h	87.00
19	41401209540V	Flangia Ø 60 mm / Flange Ø 60 mm / Flansch Ø 60 mm / Bride Ø 60 mm / Brida Ø 60 mm	27.00
20	418008018	Guarnizione ventilatore / Fan gasket / Dichtung des Gebläses / Joint du ventilateur / Junta ventilador	19.00
20	418008018	Guarnizione ventilatore / Fan gasket / Dichtung des Gebläses / Joint du ventilateur / Junta ventilador	19.00
21	41451106000	Telecomando / Remote control / Fernbedienung / Télécommande / Mando a distancia	123.00
21	41801499750	Kit 868 / Kit 868 / Kit 868 / Kit 868 / Kit 868	192.00
22	41401230030V	Tappo uscita fumi / Smoke outlet plug / Rauchabsaugdeckel / Trappe sortie des fumées / Tapón salida humos	21.00
23	41201105600	Antivibranti (10 pz) / anti-vibration mountings (10 pcs) / Schwingungsdämpfer (10 Stck) / Éléments antivibratoires (10 pcs) / Anti-vibraciones (10 pz)	29.00
24	41401209710V	Protezione ventilatori / Fan protection / Gebläseschutz / Protection ventilateurs / Protección ventiladores	47.00