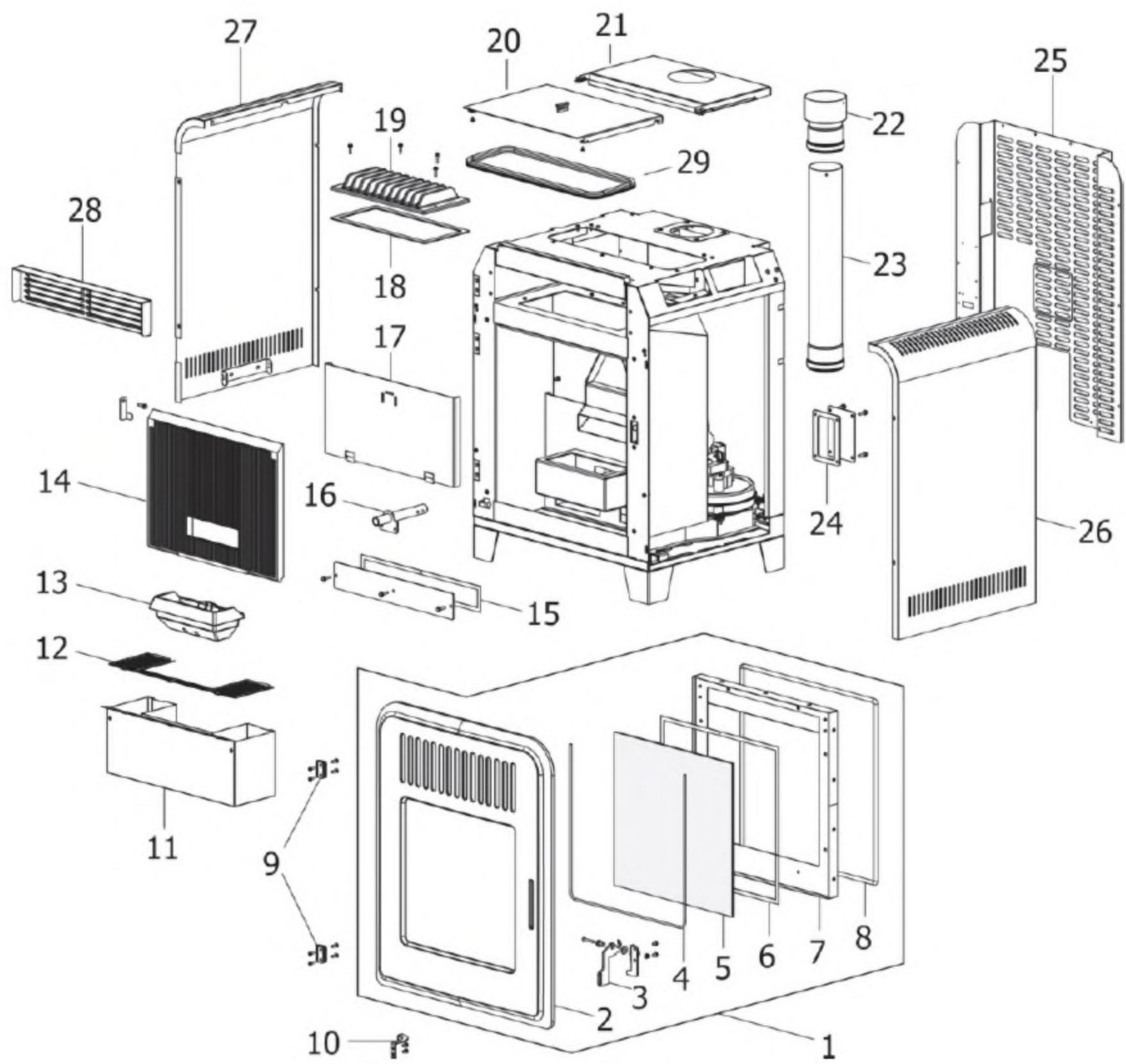


MCZ GROUP

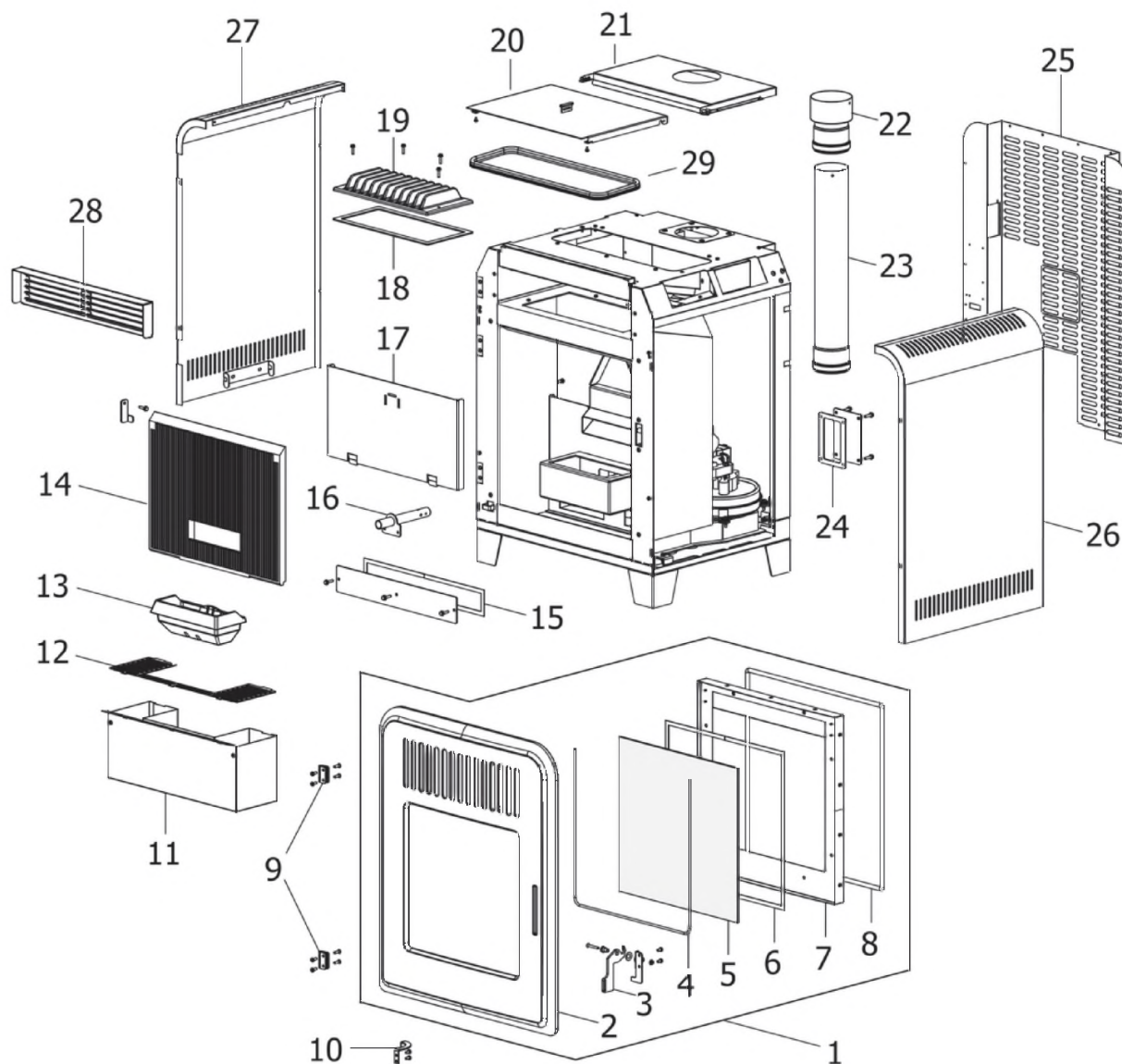
CUTE 2016

Componenti Struttura Esterna / External structure components / Bauteile Aussenkorpus / Composants structure externe / Componentes estructura externa



CUTE 2016

Componenti Struttura Esterna / External structure components / Bauteile Aussenkorpus / Composants structure externe / Componentes estructura externa



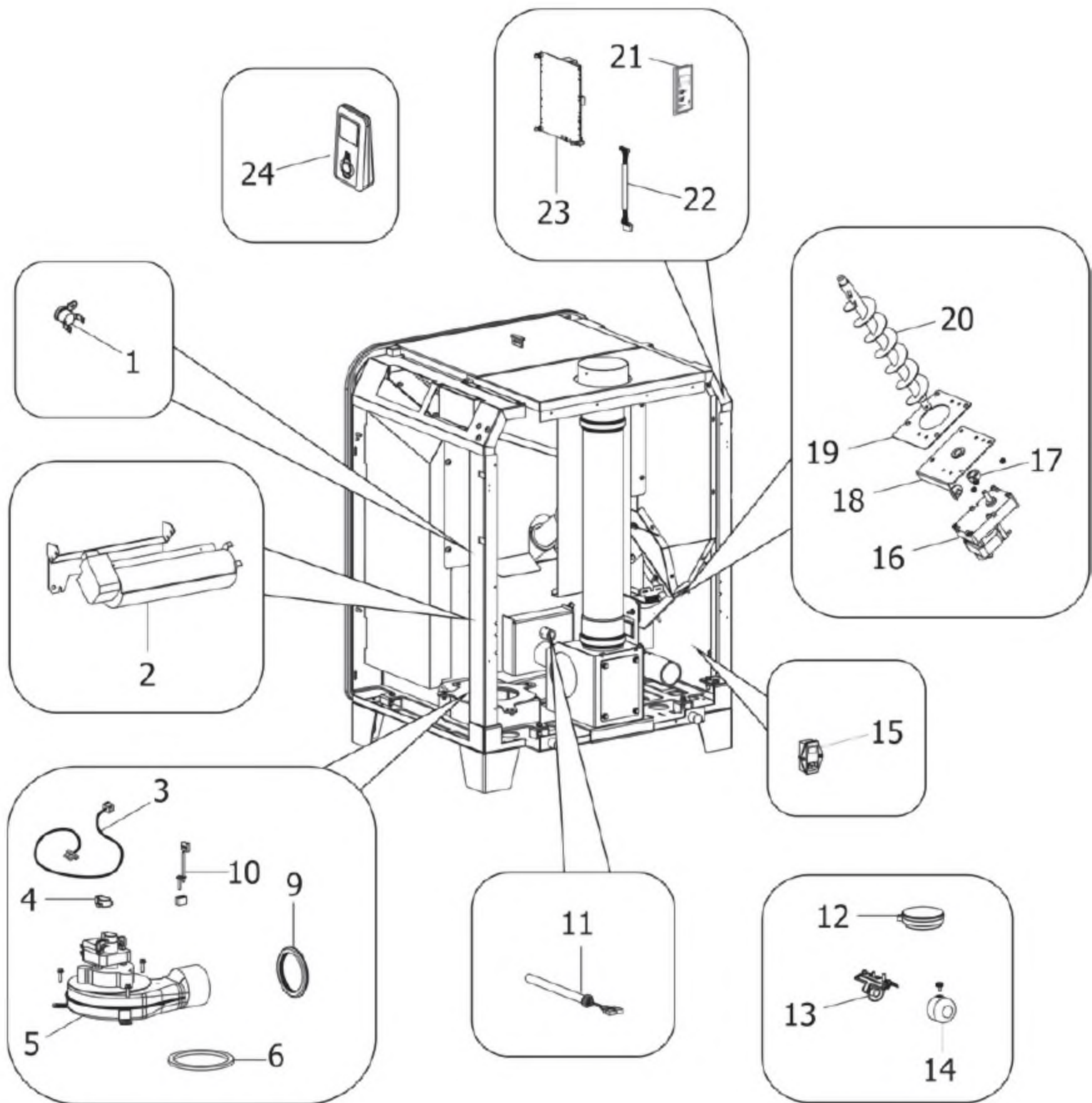
N°	Codice/Code	Descrizioni / Description / Beschreibung / Description / Descripción	Prezzo (€)
1	41301200750	Porta completa ghisa / Cast iron complete door / Tür aus Gusseisen / Porte en fonte / Puerta en arrabio	426.00
2	41301200760	Telaio porta in ghisa / Cast iron door frame / Türrahmen aus Gusseisen / Cadre porte en fonte / Armazón puerta en arrabio	156.00
3	41401336760	Maniglia completa / Complete handle / Kompletter Griff / Poignée complète / Tirador completo	26.00
4	4120106	Guarnizione a nastro fireglass / Fireglass tape gasket / Banddichtung Fireglass / Joint ruban Fireglass / Guarnición a cinta Fireglass	28.00
5	41701201860	Vetroceramico / Glass / Glaskeramikscheibe / Vitrocéramique / Cristal cerámico	172.00
6	4120573A	Guarnizione a nastro 8 mm (5 mt.) per porta / Door strip gasket 8 mm (5 m) / Türbanddichtung 8 mm (5 m) / Joint ruban 8 mm (5 m) pour porte / Guarnición de cinta para puerta 8 mm (5 m)	32.00
6	4120573B	Guarnizione a nastro 8 mm (50 mt.) per porta / Door strip gasket 8 mm (50 m) / Türbanddichtung 8 mm (50 m) / Joint ruban 8 mm (50 m) pour porte / Guarnición de cinta para puerta 8 mm (50 m)	162.00
7	41401336140V	Controtelaio porta fuoco / Frame liner fire door / Doppelrahmen Feuertür / Cadre porte foyer / Contramarco puerta hogar	71.00
8	41201031	Kit sostituzione cordino (cordino+silicone) Ø 10 mm / Cord replacement kit (cord + silicon) Ø 10 mm / Schnuraustauschsatz (Schnur+Silikon) Ø 10 mm / Kit remplacement cordon (cordon + silicone) Ø 10 mm / Kit sustitución junta a cuerda (junta a cuerda+silicón) Ø 10 mm	43.00

8	4120103A	Cordino fibroceramico Ø 10 mm (5 mt.) / Ceramic fibre cord Ø 10 mm (5 m) / Keramikfaserschnur Ø 10 mm (5 m) / Cordon en fibre céramique Ø 10 mm (5 m) / Junta a cuerda de fibra cerámica Ø 10 mm (5 m)	29.00
8	4120103B	Cordino fibroceramico Ø 10 mm (50 mt.) / Ceramic fibre cord Ø 10 mm (50 m) / Keramikfaserschnur Ø 10 mm (50 m) / Cordon en fibre céramique Ø 10 mm (50 m) / Junta a cuerda de fibra cerámica Ø 10 mm (50 m)	167.00
9	41201216401	Cerniera / Door anchoring / Federscharnier / Charnière / Bisagra	34.00
10	41401336830V	Guida fermo porta / Doorstop lead / Führung zum Türbefestigung / Guide de fermeture de la porte / Guia de cerre de la porta	19.00
11	41401332050	Cassetto cenere / Ash drawer / Aschenkasten / Tiroir à cendres / Cajón ceniza	99.00
12	41401332330V	Griglia focolare / Fire box grille / Feuerstellenrost / Grille foyer / Rejilla hogar	28.00
13	41301301400V	Braciere completo in ghisa / cast iron complete grate / Kompletter Brennertopf aus Gusseisen / Brasero complet en fonte / Brasero completo de arrabio	56.00
14	41301501500V	Schiena ghisa / Cast iron back / Rückwand aus Gusseisen / Dossieret en fonte / Parte trasera de arrabio	106.00
15	41801404400	Guarnizione / Gasket / Dichtung / Joint / Junta	22.00
16	41401386240V	Condotto candeletta / Sparkplug conduit / Zündkerzenkanal / Conduit bougie / Conducto bujía	48.00
17	41401331830	Copertura scambiatore interno / Internal exchanger cover / Interne Abdeckung Wärmetauscher / Couverture interieure échangeur / Cobertura interna intercambiador	51.00
18	41800802601	Guarnizione / Gasket / Dichtung / Joint / Junta	19.00
19	41300901100	Scambiatore in ghisa / Cast iron exchanger / Gusseiserne Wärmetauscher / Echangeur en fonte / Intercambiador en arrabio	68.00
20	41411603940P	Coperchio / Top / Deckel / Couvercle / Tapa	89.00
21	41411603830P	Top posteriore / Rear top / Hintere Deckel / Couvercle posterieur / Tapa posterior	42.00
22	41601301560	Maggiorazione 80 F / Enlargement 80 F / Vergrößerung 80 F / Majoration 80 F / Aumento 80 F	48.00
23	40160464	Tubo 8 L.50 / Tube 8 L.50 / Rohr 8 L.50 / Tuyau 8 L.50 / Tubo 8 L50	25.00
24	418008029	Guarnizione / Gasket / Dichtung / Joint / Junta	21.00
25	41411604230P	Schienale nero / Black back panel / Schwarz hintere Paneel / Panneau posterieur noir / Panel posterior negro	112.00
26	41411604340P	Fianco destro nero / Black R. side / Schwarz Re. Seite / Côte D. noir / Lateral DCHO Negro	160.00
27	41411604440P	Fianco sinistro nero / Black L. side / Schwarz Li. Seite / Côte G. noir / Lateral IZDO negro	170.00
28	41401332940V	Griglia uscita aria / Air outlet grille / Gitter Warmluftaustritt / Grille de sortie air chaud / Rejilla salida aire	61.00
29	41801504700	Guarnizione tenuta serbatoio / Pellet hopper gasket / Pelletbehälter Dichtung / Joint réservoir pellet / Junta depósito pellet	21.00

MCZ GROUP

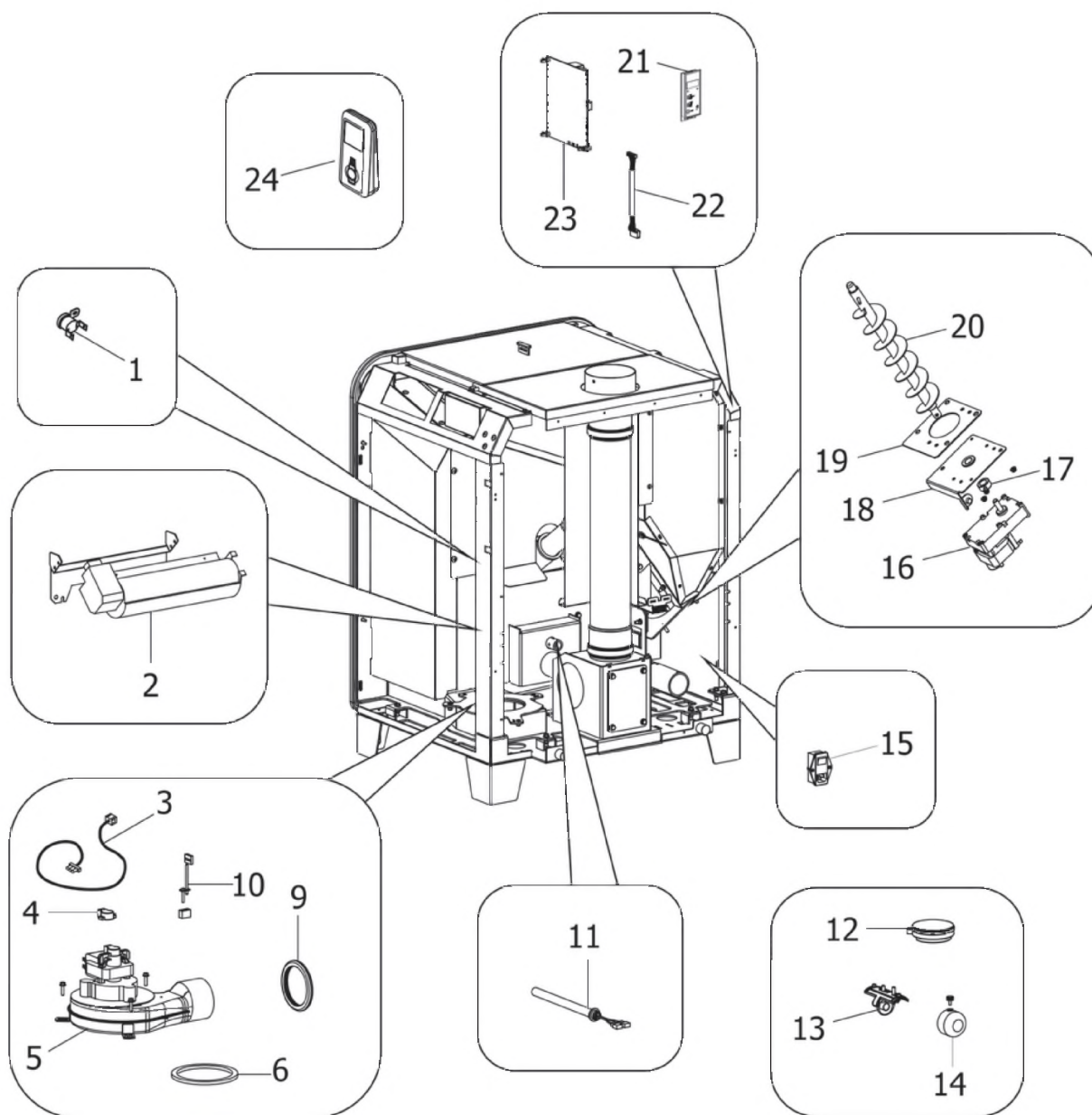
CUTE 2016

Componenti interni meccanici ed elettronici / **Electronic and mechanic internal parts** / Interne mechanische und elektronische Bauteile / Composants internes mécaniques et électroniques / Componentes internos electrónicos y mecánicos



CUTE 2016

Componenti interni meccanici ed elettronici / Electronic and mechanic internal parts / Interne mechanische und elektronische Bauteile / Composants internes mécaniques et électroniques / Componentes internos electrónicos y mecánicos



N°	Codice/Code	Descrizioni / Description / Beschreibung / Description / Descripción	Prezzo (€)
1	412007004	Clickson 110°C / Clickson 110°C / Clickson 110°C / Clickson 110°C / Clickson 110°C	20.00
2	41451600500	Ventilatore tangenziale / Warm air fan / Luftgebläse / Ventilateur air / Ventilador aire	108.00
3	4160477	Cavo ENCODER / ENCODER cable / Drehzahlmesserkabel / Câble ENCODER / Cable ENCODER	36.00
4	41451209300	Encoder per ventilatore fumi marchi LN2/SIT / Encoder for LN2/SIT smoke fan / Encoder für LN2/SIT Rauchgasgebläse / Encoder pour ventilateur des fumées marques LN2/SIT / Encoder para ventilador humos marcas LN2/SIT	21.00
5	41451600400	Ventilatore fumi con pacco ruote / Smoke exhausted fan / Rauchgasgebläse / Ventilateur fumées / Ventilador humos	100.00
5	41801102500	Guarnizione / Gasket / Dichtung / Joint / Junta	21.00
6	41801002600	Guarnizione adesiva voluta fumi / Adhesive gasket smoke volute / Haftendichtung Rauchvolute / Joint adhesive volute fumées / Junta adhesiva voluta humos	20.00
6	41801599850	Kit 50 guarnizioni / Kit 50 gaskets / Bausatz 50 Dichtungen / Kit 50 joints / Kit 50 juntas	800.00
9	41801210200	Guarnizione / Gasket / Dichtung / Joint / Junta	20.00

10	41451002300	Sonda fumi con flangia / Smoke sensor with flange / Rauchgasfühler mit Flansche / Sonde fumées avec bride / Sonda humos con arandela	31.00
11	41450905000	Candeletta accensione pellet / Pellet ignition sparkplug / Zündkerze Pelletzündung / Bougie d'allumage pellet / Bujia encendido pellet	45.00
11	41801599550	Kit 50 candelette / 50 Sparkplugs kit / Bausatz 50 Zündkerzen / Kit 50 Bougies / Kit 50 Bujias	1,800.00
12	41451303400	Trasduttore di pressione / Pressure transducer / Active-Wandler / Transducteur de pression / Transductor de pression	58.00
13	41601301850	Componente rilevamento portata aria / Air flow measure component / Bauteil für Messung der Luftmenge / Composent pour la mesuration de la quantité d'air / Componente por la medida de l'aire	34.00
14	41401036100	Filtro antipolvere / Anti-dust filter / Staubschutzfilter / Filtre antipoussière / Filtro de protección polvo	21.00
15	4160193	Pulsante accensione / On/Off button / Zündungstaste / Touche d'allumage / Botón encendido	28.00
16	41451301300	Motoriduttore 1,5 RPM C/ENCODER / Reduction motor 1,5 RPM + ENCODER / Getriebemotor 1,5 RPM + ENCODER / Motorréducteur 1,5 RPM + ENCODER / Motorreductor 1,5 RPM + ENCODER	116.00
17	4120398	Connettore motoriduttore-coclea / Reduction motor-feed screw connector / Verbindung Getriebemotor-Schnecke / Connecteur motorréducteur-vis sans fin / Conector motorreductor-cóclea	22.00
18	41411652850	Kit staffe gruppo alimentazione / Feed screw conduit bracket kit / Rohrleitung der Förderschnecke Bügelbausatz / kit étriers conduit vis sans fin / Kit abrazadera conducto cóclea	50.00
19	4120615	Guarnizione base della coclea / Feed screw base gasket / Dichtung Untergestell der Förderschnecke / Joint pour la base de la vis sans fin / Junta base de la cóclea	19.00
20	41201300240	Coclea di caricamento pellet / Pellet feed screw / Pelletsförderschnecke / Vis sans fin pour chargement du pellet / Cóclea de carga pellet	61.00
21	41451404100	Pannello emergenza completo di antenna / Emergency display / Notfalldisplay mit Antenne / Panneau d'urgence avec antenne / Panel emergencia con antena	89.00
21	41801499750	Kit 868 / Kit 868 / Kit 868 / Kit 868 / Kit 868	192.00
22	41450902500	Cavo flat / Flat cable / Flat-Kabel / Cable flat / Cable flat	20.00
23	41451303805	Scheda madre Hottoh 148 / Hottoh motherboard 148 / Hauptplatine Hottoh 148 / Carte mère Hottoh 148 / Tarjeta madre Hottoh 148	170.00
23	41451303807	Scheda madre Hottoh 148 / Hottoh motherboard 148 / Hauptplatine Hottoh 148 / Carte mère Hottoh 148 / Tarjeta madre Hottoh 148	210.00
23	41801499750	Kit 868 / Kit 868 / Kit 868 / Kit 868 / Kit 868	192.00
24	41451301203	Telecomando nero 434,5MHZ - Funzione impostabile da 0 a 3 Ventilatori / Black remote control 434,5MHZ - From 0 to 3 fan function / Schwarze Fernbedienung 434,5MHZ - Von 0 bis 3-Gebläse-Steuerung / Télécommande noire 434,5MHZ - Fonctionne à partir de 0 à 3 Ventilateurs / Mando a distancia negro 434,5MHZ - Función de 0 a 3 ventiladores	123.00
24	41801499750	Kit 868 / Kit 868 / Kit 868 / Kit 868 / Kit 868	192.00