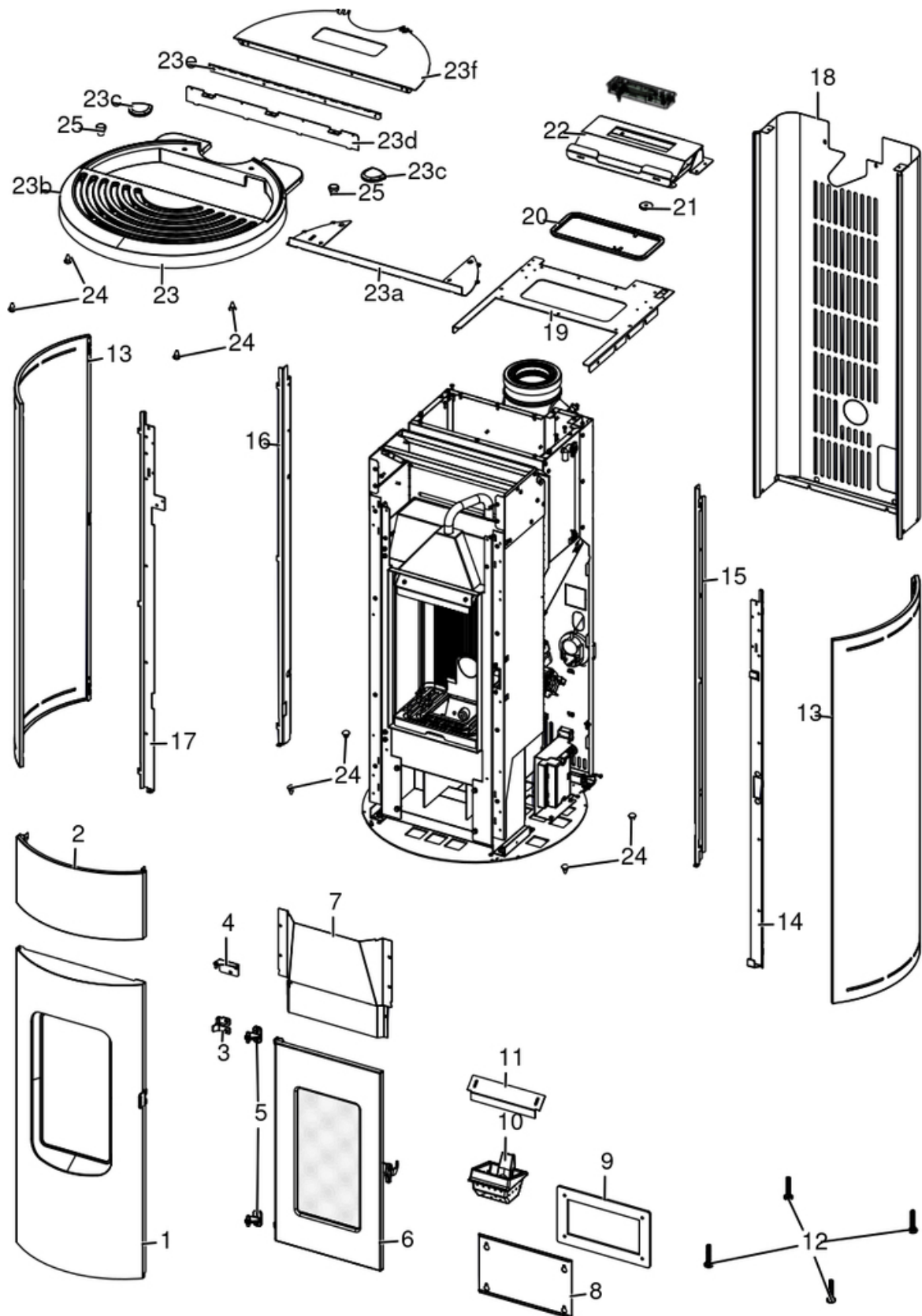


HERA AIR 7 XUP! S1

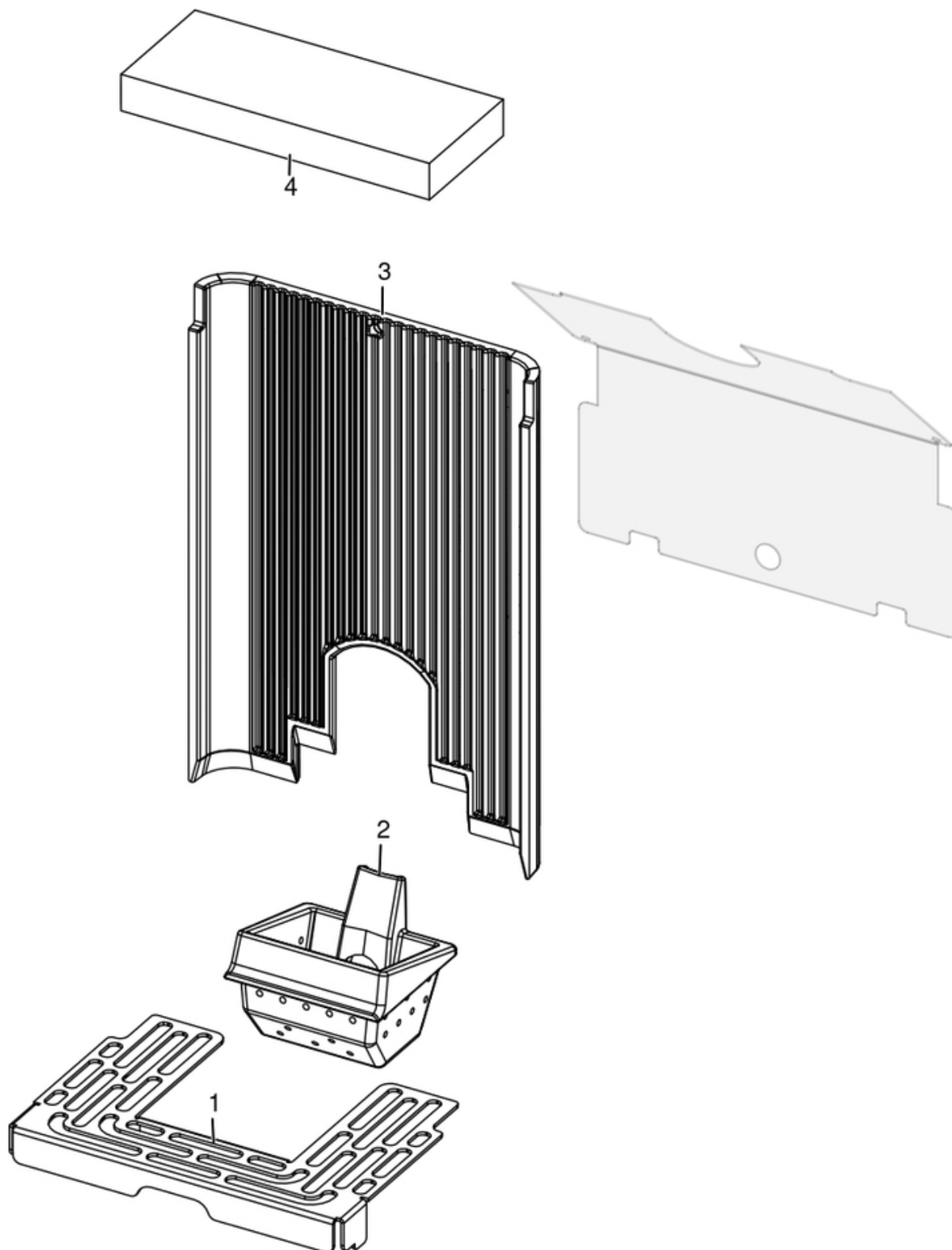
Gruppo estetico / Aesthetic group / Aesthetische Gruppe / Groupe esthétique / Grupo estético



N°	Codice/Code	Descrizioni / Description / Beschreibung / Description / Descripcion	Prezzo (€)
1	41402154751	* / * / * / * / *	238.00
2	4140213293000	* / * / * / * / *	56.00
3	41402148631	* / * / * / * / *	14.00
4	4140214924000	* / * / * / * / *	19.00
5	41201504460	Cerniera porta (2 pz.) / Door hinge (2 pc.) / Tür Scharnier (2 Stk.) / Charnière porte (2 pc.) / Bisagra puerta (2)	24.00
6	41402155750	* / * / * / * / *	211.00
7	4140216783000	* / * / * / * / *	49.00
8	4140215593000	* / * / * / * / *	39.00
9	41802000900	Guarnizione / Gasket / Dichtung / Joint / Junta	23.00
10	4130200320000	Crogiolo in ghisa / Cast iron crucible / Brennerpotf aus Gusseisen / Creuset en fonte / Brasero de arrabio	52.00
11	4140203443000	Deflettore aria nero / Black air deflector / Schwarzer Luftabweiser / Déflecteur d'air noir / Deflector de aire negro	28.00
12	41200906660	Piedini di appoggio (4 pz.) / Support feet (4 pcs.) / Einstellfüße (4 Stck.) / Vérins d'appui (4 p.es) / Pies de apoyo (4 piezas)	19.00
13	6921010	Rivestimento Bronze Metal / Bronze Metal cladding / Bronze Metal Verkleidung / Habillage Bronze Metal / Revestimiento Bronze Metal	144.00
13	6921011	Rivestimento White Metal / White Metal cladding / White Metal Verkleidung / Habillage White Metal / Revestimiento White Metal	139.00
13	6921012	Rivestimento Silver Metal / Silver Metal cladding / Silver Metal Verkleidung / Habillage Silver Metal / Revestimiento Silver Metal	139.00
13	6921013	Rivestimento Dark Metal / Dark Metal cladding / Dark Metal Verkleidung / Habillage Dark Metal / Revestimiento Dark Metal	124.00
14	4140214643100	* / * / * / * / *	46.00
15	41402146730	* / * / * / * / *	44.00
16	41402146630	* / * / * / * / *	44.00
17	4140214653000	* / * / * / * / *	44.00
18	4140215503200	* / * / * / * / *	167.00
19	4140215283100	* / * / * / * / *	62.00
20	41801601400	Guarnizione coperchio serbatoio / Pellet hopper cover gasket / Deckel Pelletbehälter Dichtung / Joint couvercle résevoir pellet / Junta tapa depósito pellet	21.00
21	41801657900	Magneti (pz.2) / Magnet (pcs.2) / Magnet (stk. 2) / Aimant (pcs.2) / Imán (pz.2)	22.00
22	41402155650	* / * / * / * / *	97.00
23	41402153751	* / * / * / * / *	256.00
23a	4140215073000	* / * / * / * / *	25.00
23b	4130200910000	* / * / * / * / *	147.00
23c	41801903700	Maniglia / Handle / Griff / Poignée / Tirador	17.00
23d	4140214843100	* / * / * / * / *	22.00
23e	41202008900	* / * / * / * / *	38.00
23f	4140215354100	* / * / * / * / *	56.00
24	41801002300	Paracolpi in silicone Ø 8/5 (2pz) / Silicone bumpers Ø 8/5 (2pcs) / Schlagschutzgummi Ø 8/5 (2 Stck) / Pièces silicone antichoc Ø 8/5 (2pcs) / Anti-golpes en silicona Ø 8/5 (2pz)	18.00
25	4120180	Gommini paracolpi (4 pz) / Rubber bumpers (4 pcs.) / Schlagschutzgummi (4 Stck) / Pièces caoutchouc antichoc (4 pcs) / Cauchitos anti-golpes (4 pz)	21.00

HERA AIR 7 XUP! S1

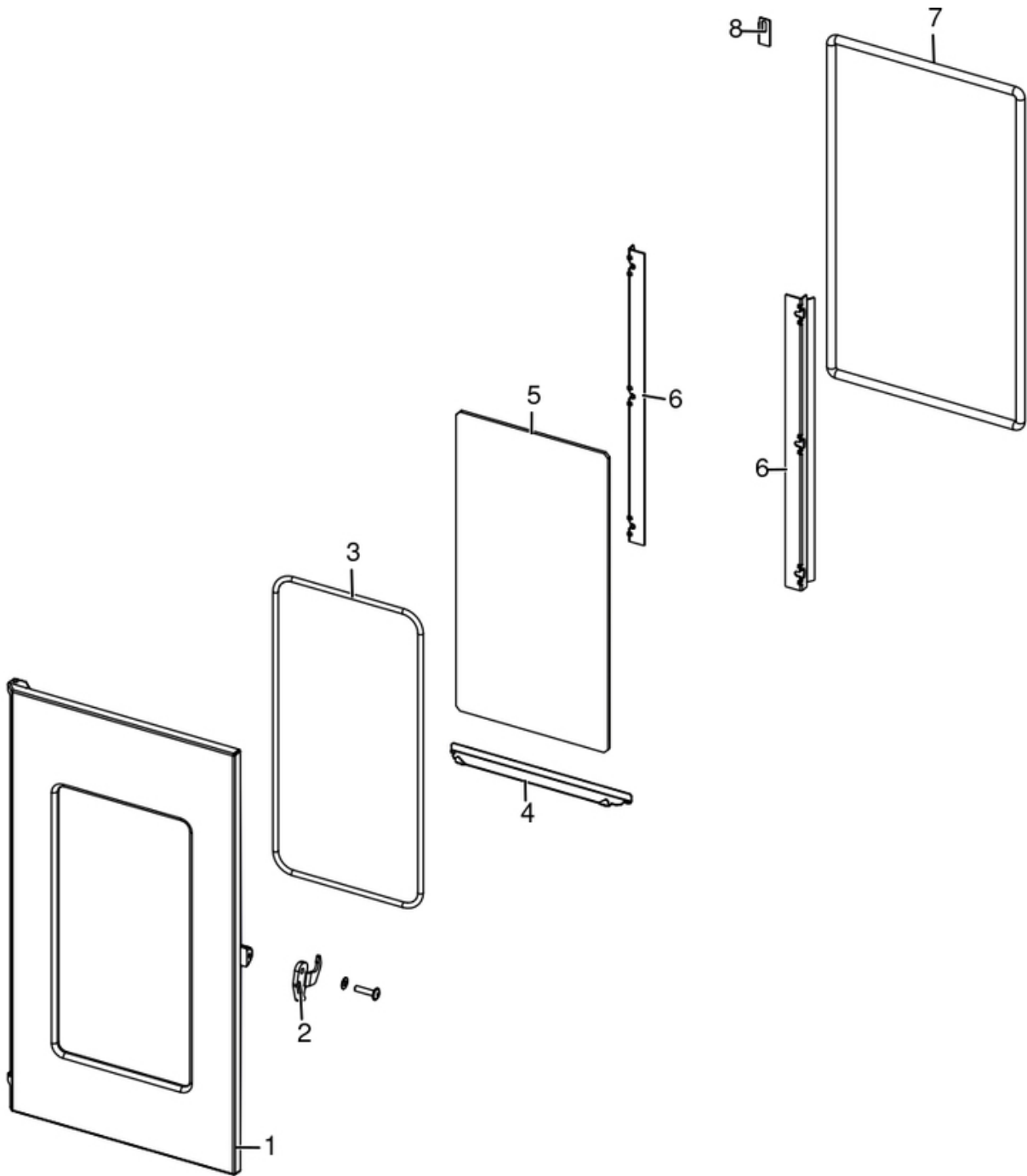
Gruppo camera di combustione / Combustion chamber group / Verbrennungskammer Gruppe / Group de chambre de combustion / Grupo cámara de combustión



N°	Codice/Code	Descrizioni / Description / Beschreibung / Description / Descripcion	Prezzo (€)
1	4140200963000	Griglia nera focolare / Black fireplace grille / Schwarzer Feuerstellen Rost / Grille foyer noire / Rejilla negra hogar	41.00
2	4130200320000	Crogiolo in ghisa / Cast iron crucible / Brennertopf aus Gusseisen / Creuset en fonte / Brasero de arrabio	52.00
3	4130200280000	Schiama ghisa Nero / Cast iron black backside panel / Rückwand aus schwarzen Gusseisen / Dossieret arrière en fonte noire / Parte trasera de arrabio negro	56.00
4	41152001500	Deflettore focolare vermiculite / Vermiculite deflector / Leitblech aus Vermiculite / Déflecteur en vermiculite / Deflector en vermiculite	25.00

HERA AIR 7 XUP! S1

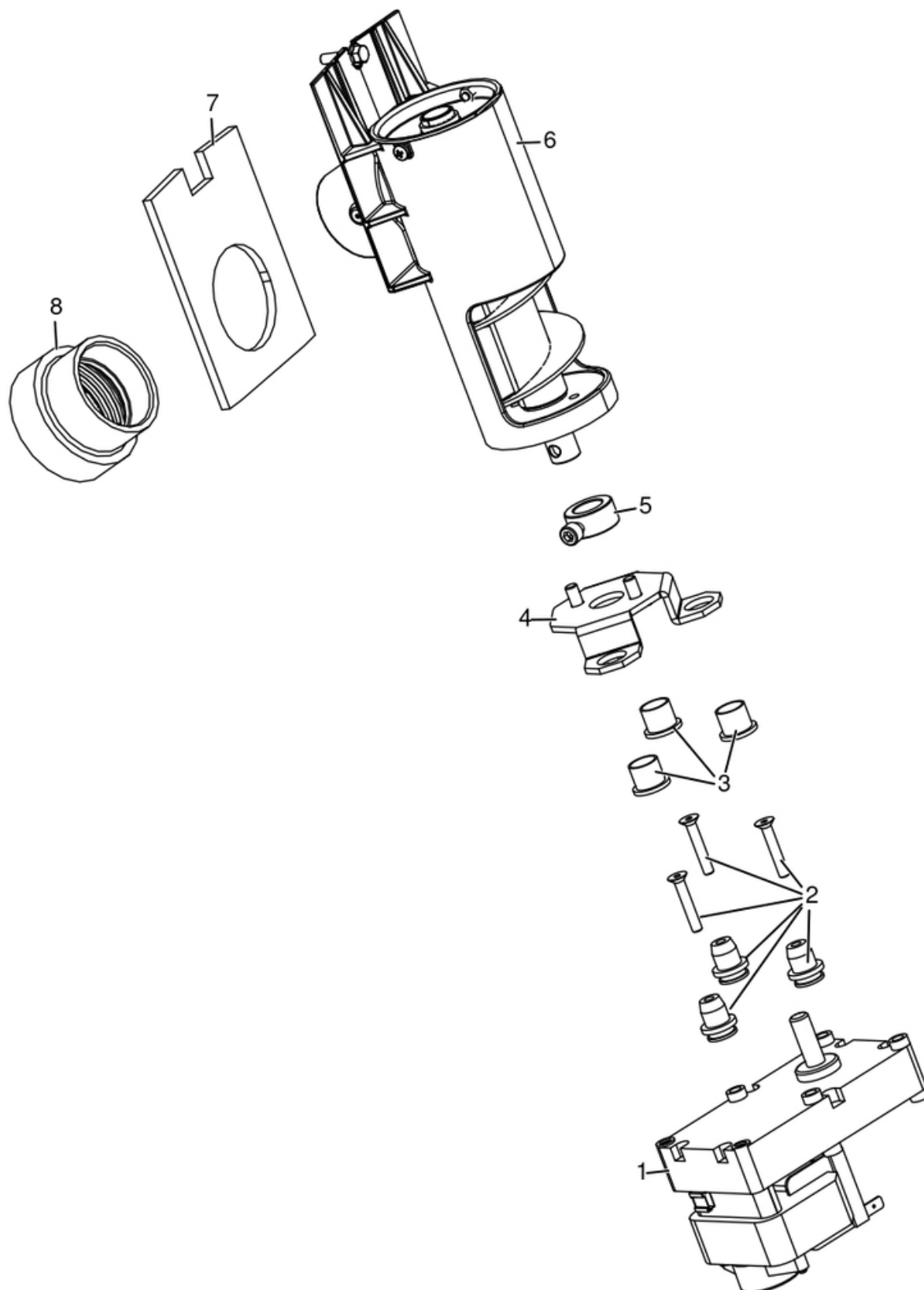
Porta fuoco / Fire door / Feuertür / Porte foyer / Puerta hogar



N°	Codice/Code	Descrizioni / Description / Beschreibung / Description / Descripción	Prezzo (€)
1	4130200900000	* / * / * / * / *	119.00
2	41402149090	* / * / * / * / *	36.00
3	41201801000A	Cordino fibroceramico Ø 6 mm (5 m.) / Ceramic fibre cord Ø 6 mm (5 m.) / Keramikfaserschnur Ø 6 mm (5 m) / Cordon en fibre céramique Ø 6 mm (5 m) / Junta a cuerda de fibra cerámica Ø 6 mm (5 m)	28.00
3	41201801000B	Cordino fibroceramico Ø 6 mm (50 m.) / Ceramic fibre cord Ø 6 mm (50 m.) / Keramikfaserschnur Ø 6 mm (50 m) / Cordon en fibre céramique Ø 6 mm (50 m) / Junta a cuerda de fibra cerámica Ø 6 mm (50 m)	104.00
3	41201801000C	Cordino fibroceramico Ø 6 mm + silicone (2,5 m.) / Ceramic fibre cord Ø 6 mm + silicon (2,5 m.) / Keramikfaserschnur Ø 6 mm + Silikon (2,5 m) / Cordon en fibre céramique Ø 6 mm + silicon (2,5 m) / Junta a cuerda de fibra cerámica Ø 6 mm + silicón (2,5 m)	48.00
4	41402014830	Raccogli cenere / Compartment to collect ashes / Fach für Sammlung von Asche / Compartiment pour recueillir les cendres / Compartimento para recoger cenizas	30.00
5	41702000300	Vetro ceramico / Ceramic glass / Glaskeramikscheibe / Vitre céramique / Cristal cerámico	77.00
6	4140204333100	Fermavetro porta ghisa / Cast iron door glazing bead / Türverglasungspferle aus Gusseisen / Perle de vitrage de porte en fonte / Fermacristal de puerta de arrabio	35.00
7	4120103A	Cordino fibroceramico Ø 10 mm (5 mt.) / Ceramic fibre cord Ø 10 mm (5 m) / Keramikfaserschnur Ø 10 mm (5 m) / Cordon en fibre céramique Ø 10 mm (5 m) / Junta a cuerda de fibra cerámica Ø 10 mm (5 m)	29.00
7	4120103B	Cordino fibroceramico Ø 10 mm (50 mt.) / Ceramic fibre cord Ø 10 mm (50 m) / Keramikfaserschnur Ø 10 mm (50 m) / Cordon en fibre céramique Ø 10 mm (50 m) / Junta a cuerda de fibra cerámica Ø 10 mm (50 m)	167.00
8	41402148730	* / * / * / * / *	14.00

HERA AIR 7 XUP! S1

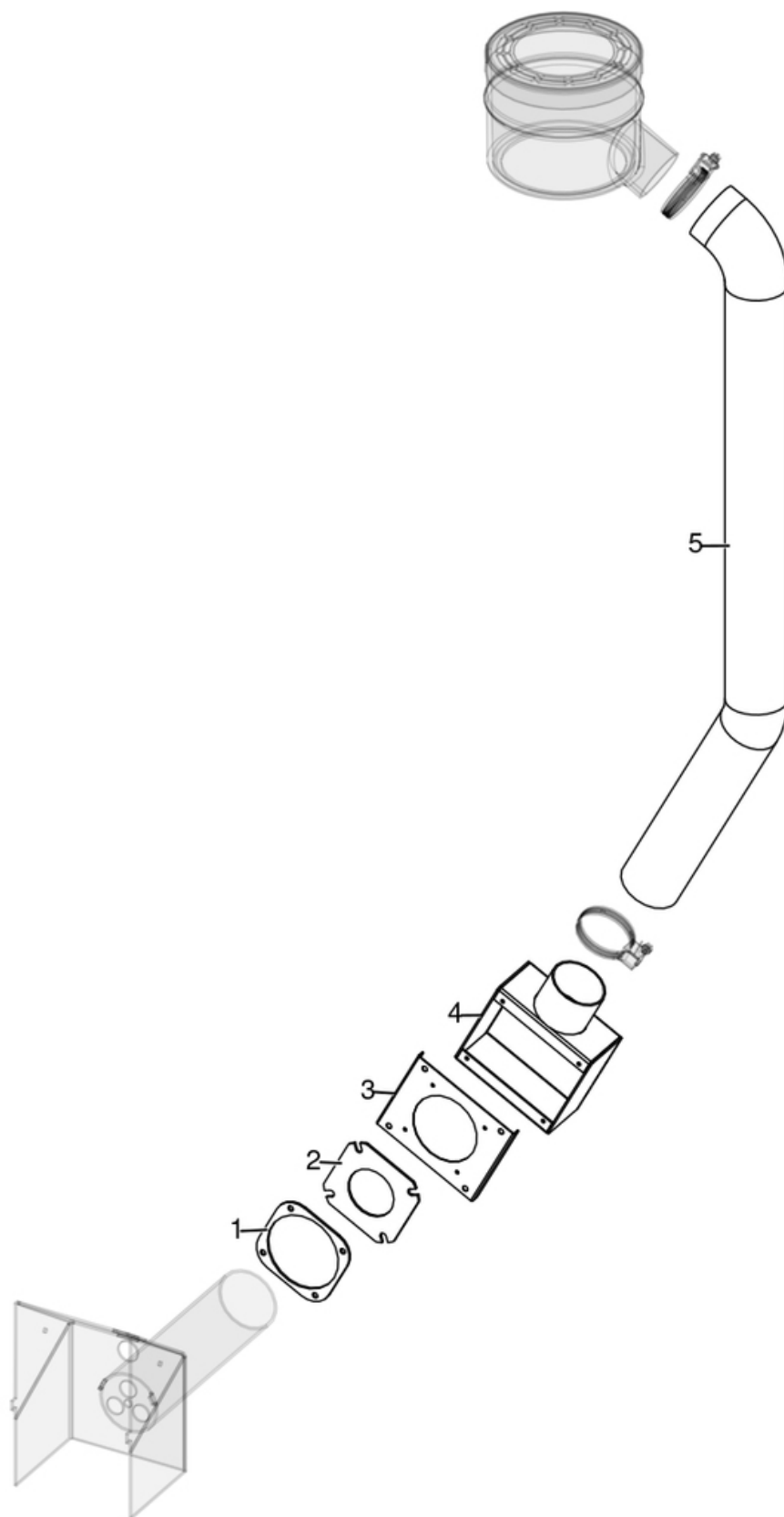
Gruppo caricamento pellet / Pellet feed group / Pellet Fördergruppe / Groupe de chargement pellet / Grupo de carga pellet



N°	Codice/Code	Descrizioni / Description / Beschreibung / Description / Descripción	Prezzo (€)
1	41451602400	Motoriduttore 2rpm Merkle Korff senza encoder / Reduction motor 2 rpm Merkle Korff without encoder / Getriebemotor 2 rpm Merkle Korff ohne Encoder / Motorréducteur 2 rpm Merkle Korff sans codeur / Motorreductor 2 rpm Merkle Korff sin encoder	96.00
2	41801703700	Gommini antivibrante / Vibration damper rubber / Rammerschutz Gummi / Caoutchouc antivibratoire / Cauchitos antivibración	17.00
3	41201800700	Boccola (3 pz) / Bushing (3 pcs) / Buchse (3 Stk) / Douille (3 pcs) / Abrazadera (3 pzs)	17.00
4	41411779331	Supporto coclea "Ragno" / Pellet feed screw bracket "spider" / "Spinne" Schenke Gestell / Support vis sans fin "Araignée" / Soporte coclea "Araña"	55.00
5	4120398	Connettore motoriduttore-coclea / Reduction motor-feed screw connector / Verbindung Getriebemotor-Schnecke / Connecteur motorréducteur-vis sans fin / Conector motorreductor-cóclea	22.00
6	41402015750	Gruppo alimentazione / Complete feed screw / Komplette Förderschnecke / Vis sans fin complète / Cóclea de carga completa	93.00
7	41802000300	Guarnizione / Gasket / Dichtung / Joint / Junta	11.00
8	41801702600	Disaccoppiatore mesc. Marrone / Brown disengaging device / Braun Verängungsrohr / Tuyau de découplage maron / Tubo de desvío marron	18.00

HERA AIR 7 XUP! S1

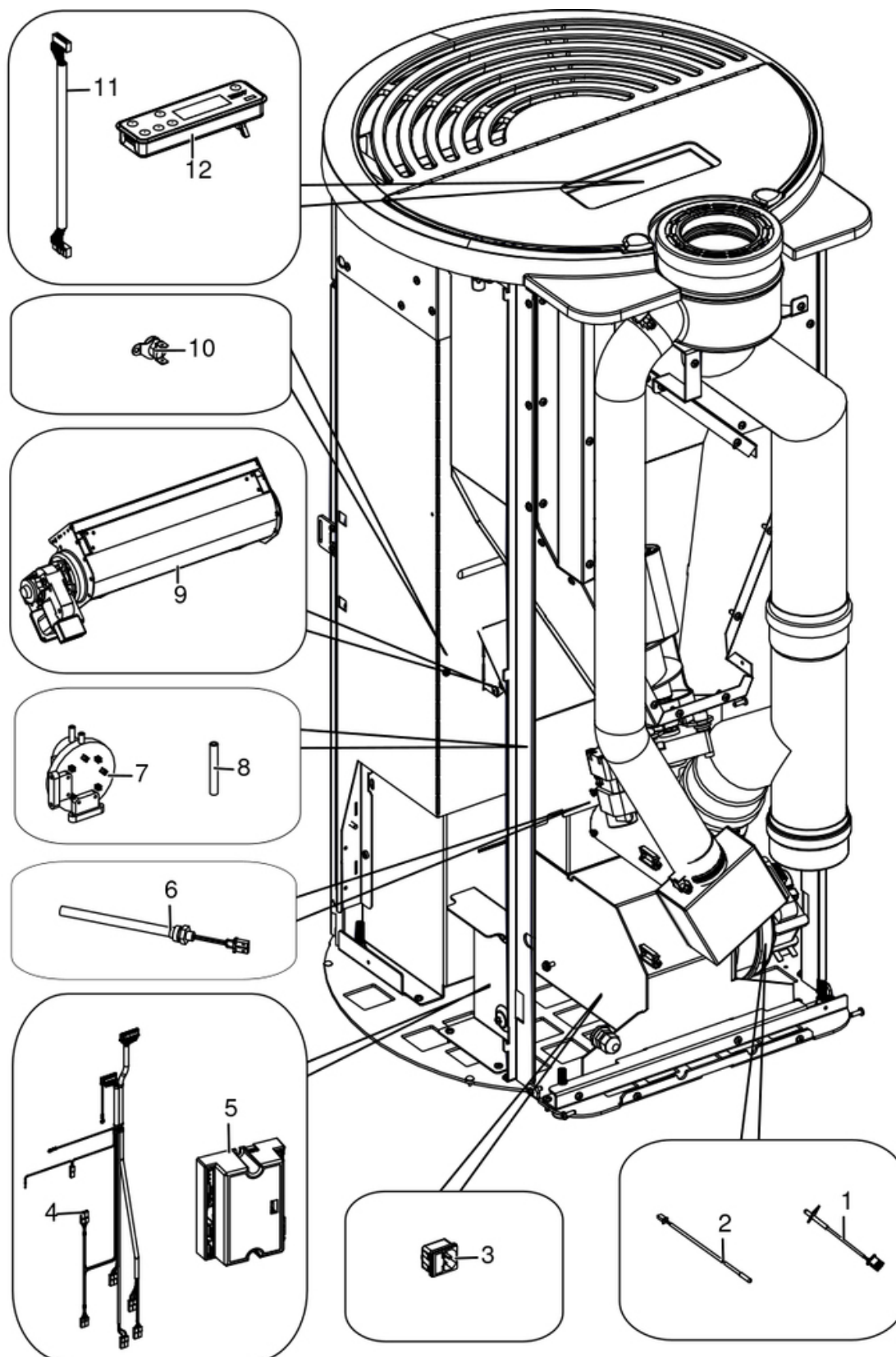
Gruppo aria comburente / Combustion air group / Verbrennungsluft Gruppe / Groupe air comburant / Grupo aire comburente



N°	Codice/Code	Descrizioni / Description / Beschreibung / Description / Descripcion	Prezzo (€)
1	41401843710	Piastra / Bracket / Bügel / Etrier / Abrazadera	21.00
2	41801806700	Guarnizione / Gasket / Dichtung / Joint / Junta	22.00
3	41402153131	* / * / * / * / *	30.00
4	4140215304000	* / * / * / * / *	70.00
5	41802008600	* / * / * / * / *	37.00

HERA AIR 7 XUP! S1

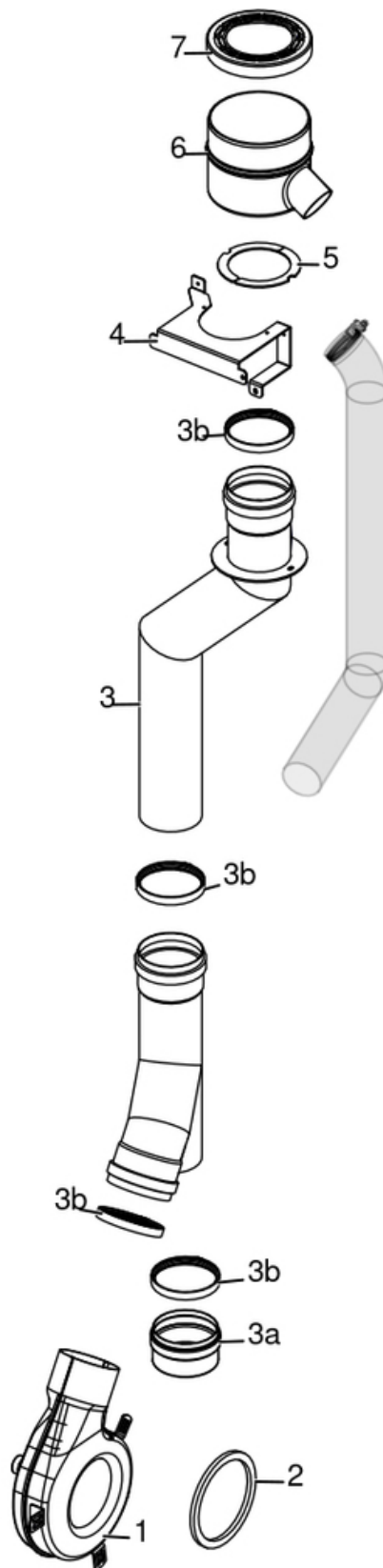
Gruppo elettrico ed elettronico / Electrical and electronic group / Elektrische und elektronische Gruppe / Groupe électrique et électronique / Grupo eléctrico y electrónico



N°	Codice/Code	Descrizioni / Description / Beschreibung / Description / Descripción	Prezzo (€)
1	41451401300	Sonda fumi con flangia / Smoke sensor with flange / Rauchsonde mit Flansche / Sonde fumées avec bride / Sonda humos con brida	30.00
2	41452001500	Sonda ambiente / Room temperature sensor / Raumtemperaturfühler / Sonde température ambiante / Sonda temperatura ambiente	18.00
3	41451104100	Presa con fusibile / Socket with fuse / Steckdose mit Sicherung / Prise avec fusible / Toma con fisible	14.00
4	41452009700	* / * / * / * / *	42.00
5	41452002300	Scheda madre neutra / Unprogrammed motherboard / Unprogrammierte Hauptplatine / Carte mère non programmée / Tarjeta madre sin programa	97.00
6	41452002000	Candeletta / Sparkplug / Zündkerze / Bougie / Bujía	57.00
7	41451003700	Pressostato / Pressure switch / Druckschalter / Pressostat / Presostato	40.00
8	4120631A	Tubicino siliconico - 5m / Silicon tube - 5m / Silikonrohr - 5m / Petit tuyau en silicone - 5m / Tubo silicónico - 5m	22.00
9	41452001001	Ventilatore / Fan / Lüfter / Ventilateur / Ventilador	70.00
10	412007004	Clickson 110°C / Clickson 110°C / Clickson 110°C / Clickson 110°C / Clickson 110°C	20.00
11	41451201900	Cavo Flat L 1,4 M / Flat cable L 1,4 M / Flat Kable L 1,4 M / Câble Flat L 1,4 M / Cable Flat L 1,4 M	21.00
12	41451701500	Pannello comandi / Control panel / Bedienblende / Tableau de commandes / Panel de mandos	104.00

HERA AIR 7 XUP! S1

Gruppo fumi / Smoke group / Rauchgruppe / Groupe fumées / Grupo de humos



N°	Codice/Code	Descrizioni / Description / Beschreibung / Description / Descripcion	Prezzo (€)
1	41452004700	Ventilatore Fumi / Smoke exhaust fan / Rauchabsauggebläse / Ventilateur aspiration fumées / Ventilador aspiración de humos	-
2	41801002600	Guarnizione adesiva voluta fumi / Adhesive gasket smoke volute / Haftendichtung Rauchvolute / Joint adhesive volute fumées / Junta adhesiva voluta humos	20.00
2	41801599850	Kit 50 guarnizioni / Kit 50 gaskets / Bausatz 50 Dichtungen / Kit 50 joints / Kit 50 juntas	800.00
3	41402153353	* / * / * / * / *	210.00
3a	41601900900	Tappo raccordo T Ø 80 / Plug T connection Ø 80 / Verchluss T Verbindung Ø 80 / Clapé raccord en T Ø 80 / Tapón raccord T Ø 80	16.00
3b	40120969	Guarnizione silicone (5pz) / Silicone Gasket (5pc.) / Silikondichtung (5 St.) / Joint en silicone / Junta en silicona	15.00
4	4140215393200	* / * / * / * / *	21.00
5	4140215321000	* / * / * / * / *	16.00
6	4131200170000	* / * / * / * / *	53.00
7	4140215513000	* / * / * / * / *	28.00