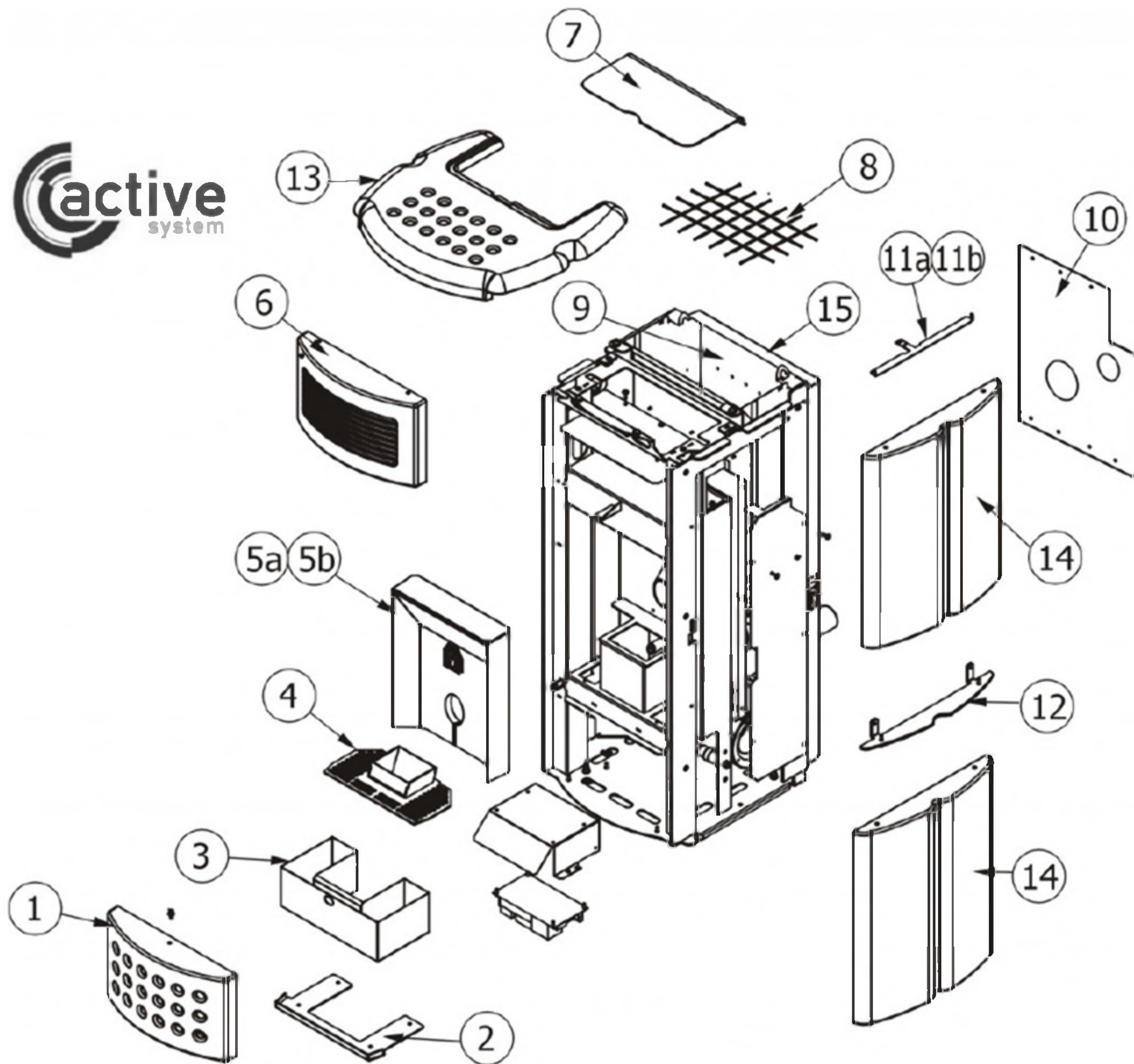


MCZ GROUP

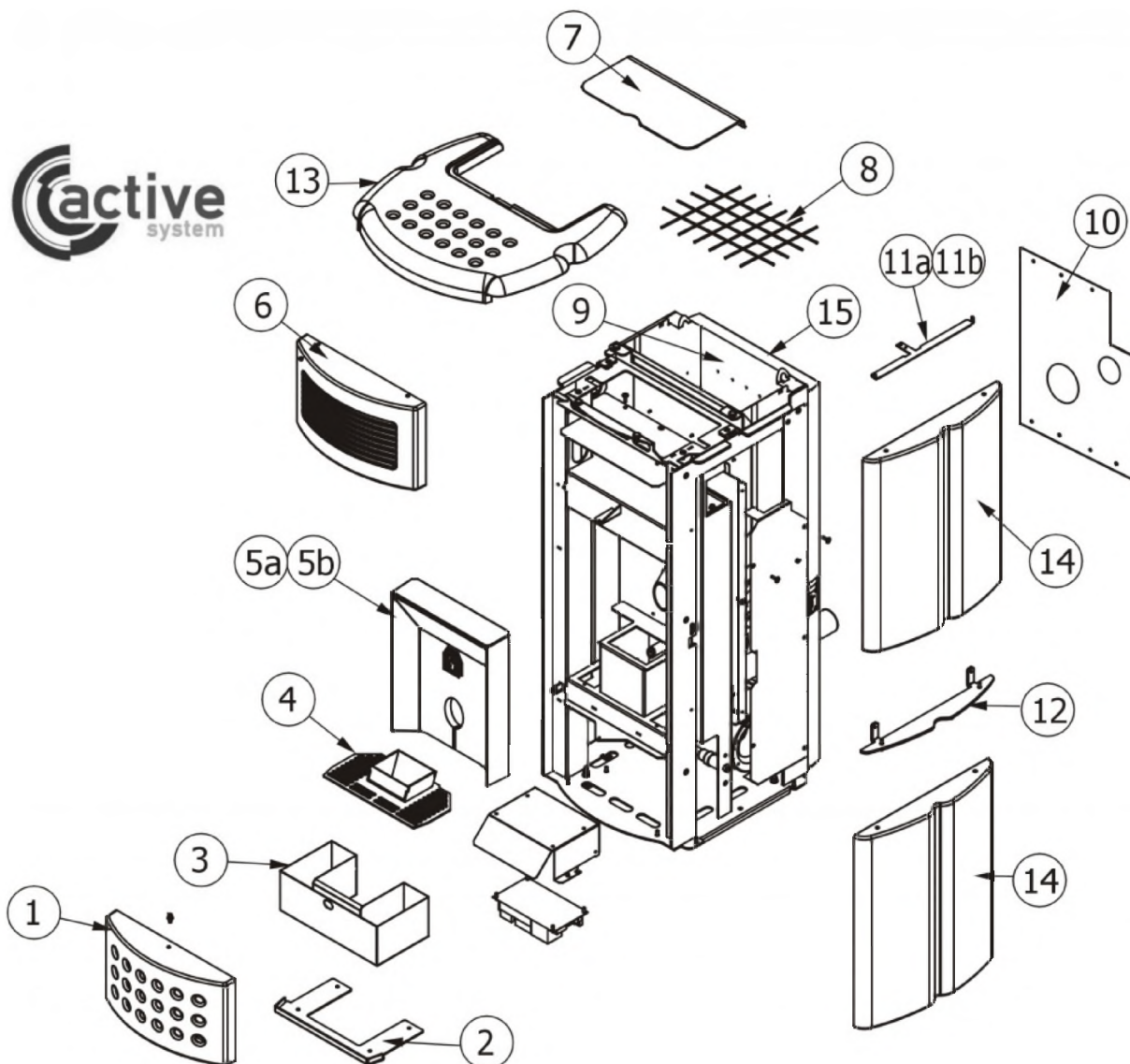
SOLAR

Componenti Struttura Esterna / External structure components / Bauteile Aussenkorpus / Composants structure externe / Componentes estructura externa



SOLAR

Componenti Struttura Esterna / External structure components / Bauteile Aussenkorpus / Composants structure externe / Componentes estructura externa



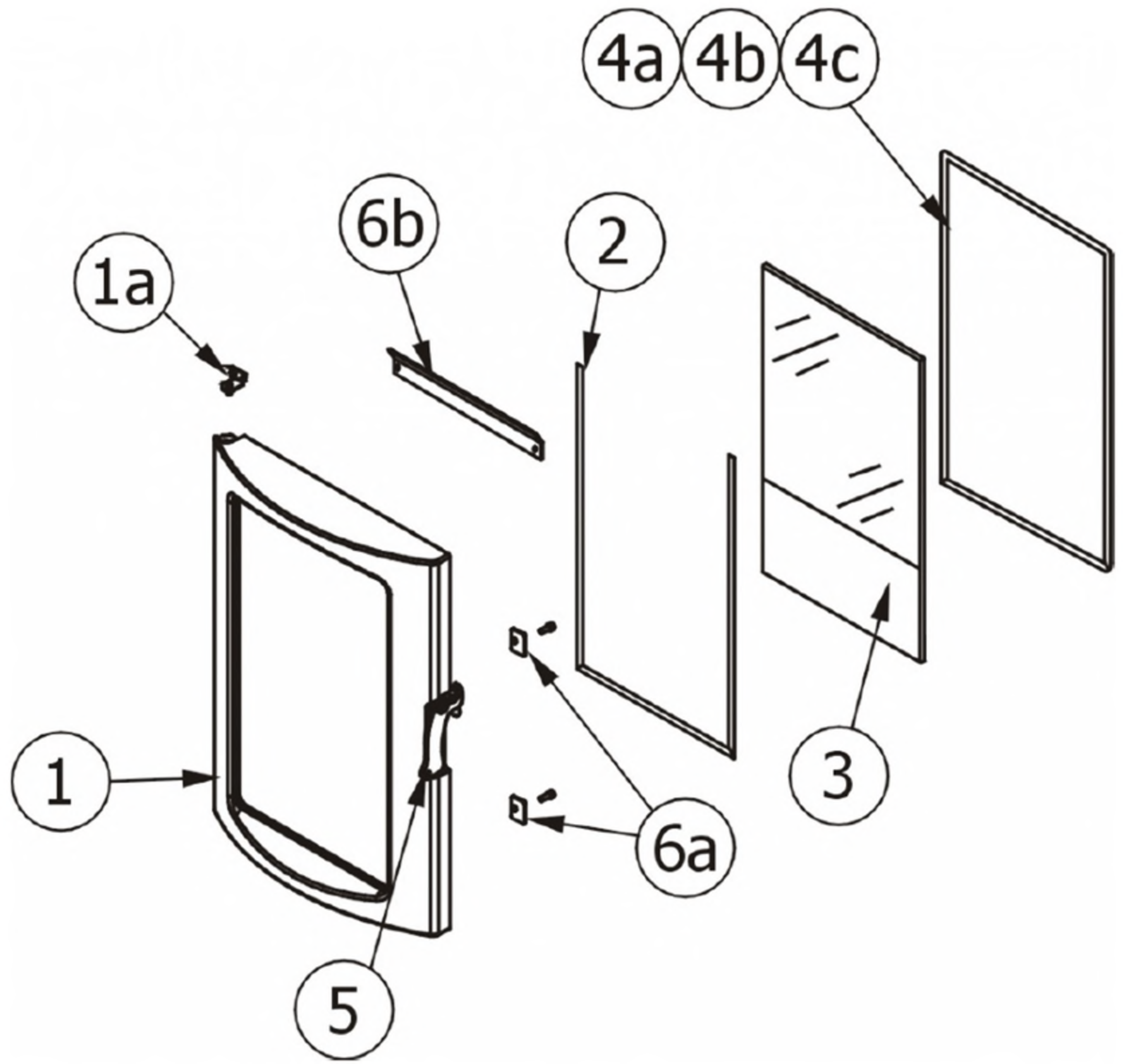
N°	Codice/Code	Descrizioni / Description / Beschreibung / Description / Descripción	Prezzo (€)
1	43660102	Frontale inferiore in ghisa / Cast iron lower front / Untere gusseiserne Frontblende / Panneau antérieur inférieur en fonte / Frontal inferior en arrabio	46.00
2	43640728	Tappo ispezione vano fumi / Smoke compartment inspection plug / Inspektionskappe Rauchabzug / Clapet inspection compartiment fumées / Tapón inspección compartimento humos	21.00
3	43640726	Cassetto cenere / Ash drawer / Aschenkasten / Tiroir à cendres / Cajón ceniza	56.00
4	43640724	Braciere / Combustion pot / Brennertopf / Pot de combustion / Brasero	191.00
5a	43650101	Schiena in Alutec® / Alutec® back / Rückwand aus Alutec® / Fond en Alutec® / Parte trasera en Alutec®	78.00
5b	43650051	Schiena in Alutec® / Alutec® back / Rückwand aus Alutec® / Fond en Alutec® / Parte trasera en Alutec®	61.00
5b	43660030	Schiena in ghisa / Cast iron back / Rückwand aus Gusseisen / Dosseret en fonte / Parte trasera en arrabio	-
6	43660101	Griglia uscita aria in ghisa / Cast iron air outlet grille / Gusseisernes Gitter Warmluftaustritt / Grille de sortie air chaud en fonte / Rejilla salida aire en arrabio	60.00
7	43640721	Coperchio serbatoio / Hopper cover / Deckel Pelletbehälter / Couvercle réservoir / Tapa depósito	49.00
8	4120866	Griglia protezione / Protection grille / Schutzgitter / Grille de protection / Rejilla de protección	17.00
9	43640734	Serbatoio pellet / Pellet hopper / Pelletbehälter / Réservoir pellet / Déposito pellet	55.00
10	43640736	Schiena in acciaio / Steel back / Stahlrückwand / Dosseret en acier / Parte trasera en acero	50.00

11a	43640727B	Staffa superiore DX ceramica / Upper R. ceramic bracket / RE. oberer Keramikbügel / Étrier céramique supérieur D. / Abrazadera cerámica superior DCHA	20.00
11b	43640727C	Staffa superiore SX ceramica / Upper L. ceramic bracket / LI. oberer Keramikbügel / Étrier céramique supérieur G. / Abrazadera cerámica superior IZDA	20.00
12	43640743	Staffe centrali DX-SX ceramiche (2 pz) / R.-L. central ceramic brackets (2 pcs.) / Re.-Li.mittlere Keramikbügel (2 Stck) / Étrier céramique central D.-G. (2 pcs.) / Abrazadera cerámica central DCHA-IZDA (2 pz)	47.00
13	367132	Rivestimento completo in ceramica rosso italia / Complete Italia red ceramic cladding / Komplette Verkleidung Italia Rot / Habillage complète en céramique rouge Italia / Revestimiento completo en cerámica Rojo Italia	-
13	367134	Rivestimento completo in ceramica sabbia / Sand ceramic top / Complete sand ceramic cladding / Habillage complète en céramique sable / Revestimiento completo en cerámica arena	-
13	4125289	Top in ceramica sale e pepe / Salt and pepper ceramic top / Keramikabdeckplatte Salz und Pfeffer / Dessus en céramique poivre et sel / Top en cerámica sal y pimenta	-
13	4125290	Top in ceramica bordeaux / Burgundy ceramic top / Keramikabdeckplatte Bordeaux / Dessus en céramique bordeaux / Top en cerámica burdeos	-
14	4125286	Ceramica laterale rosso italia / Italia red side ceramic / Seitliche Keramik Italia Rot / Carreaux latéraux en céramique rouge Italia / Cerámica lateral Rojo Italia	160.00
14	4125287	Ceramica laterale sale e pepe / Salt and pepper side ceramic / Seitliche Keramik Salz und Pfeffer / Carreaux latéraux en céramique poivre et sel / Cerámica lateral sal y pimenta	149.00
14	4125291	Ceramica laterale bordeaux / Burgundy side ceramic / Seitliche Keramik Bordeaux / Carreaux latéraux en céramique bordeaux / Cerámica lateral burdeos	147.00
14	4125293	Ceramica laterale sabbia / Sand side ceramic / Seitliche Keramik Sand / Carreaux latéraux en céramique sable / Cerámica lateral arena	161.00
14	4125286	Ceramica laterale rosso italia / Italia red side ceramic / Seitliche Keramik Italia Rot / Carreaux latéraux en céramique rouge Italia / Cerámica lateral Rojo Italia	160.00
14	4125287	Ceramica laterale sale e pepe / Salt and pepper side ceramic / Seitliche Keramik Salz und Pfeffer / Carreaux latéraux en céramique poivre et sel / Cerámica lateral sal y pimenta	149.00
14	4125293	Ceramica laterale sabbia / Sand side ceramic / Seitliche Keramik Sand / Carreaux latéraux en céramique sable / Cerámica lateral arena	161.00
15	43640735	Schiena in acciaio / Steel back / Stahlrückwand / Dossieret en acier / Parte trasera en acero	96.00

MCZ GROUP

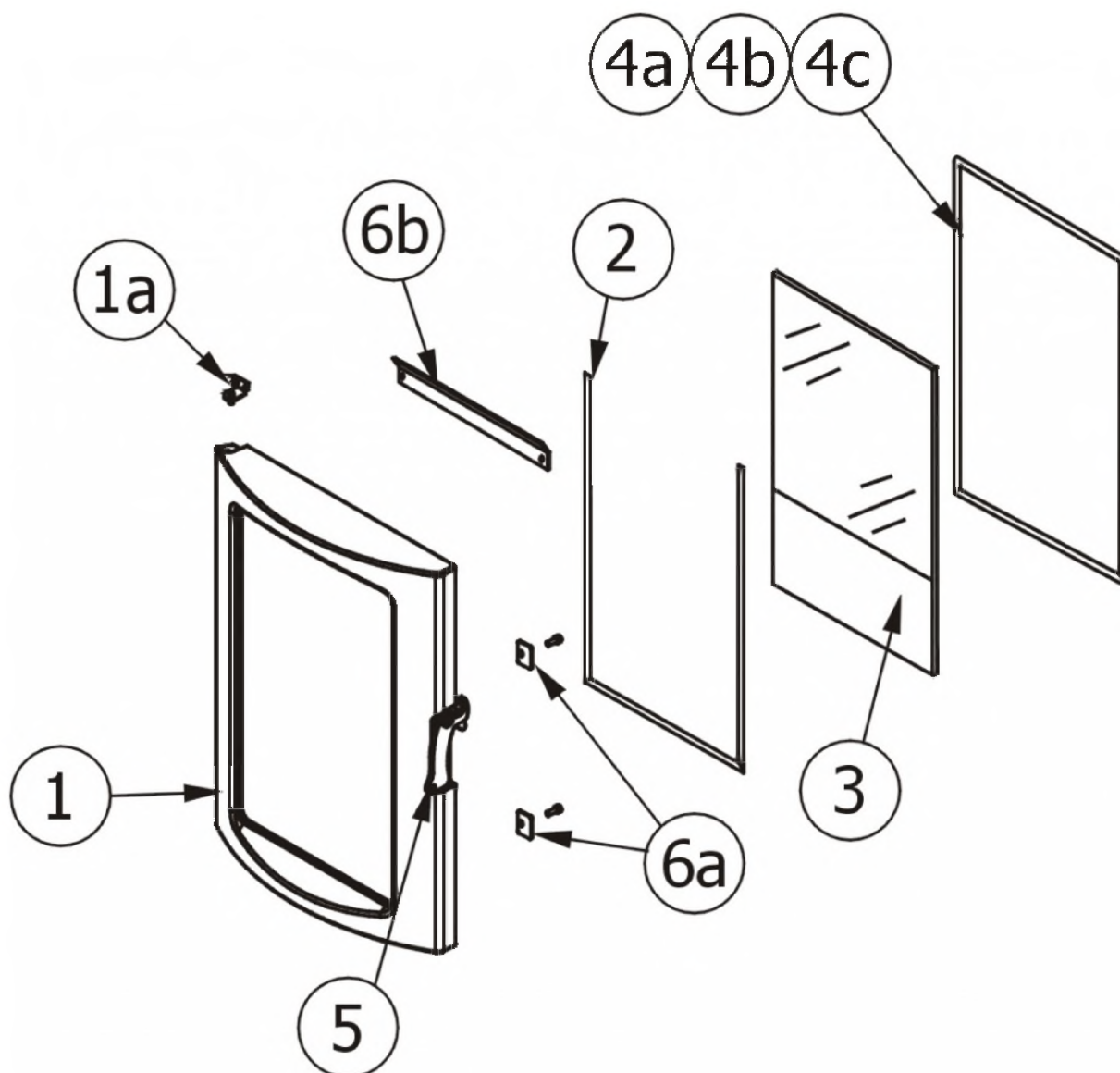
SOLAR

Porta fuoco / Fire door / Feuertür / Porte foyer / Puerta hogar



SOLAR

Porta fuoco / Fire door / Feuertür / Porte foyer / Puerta hogar

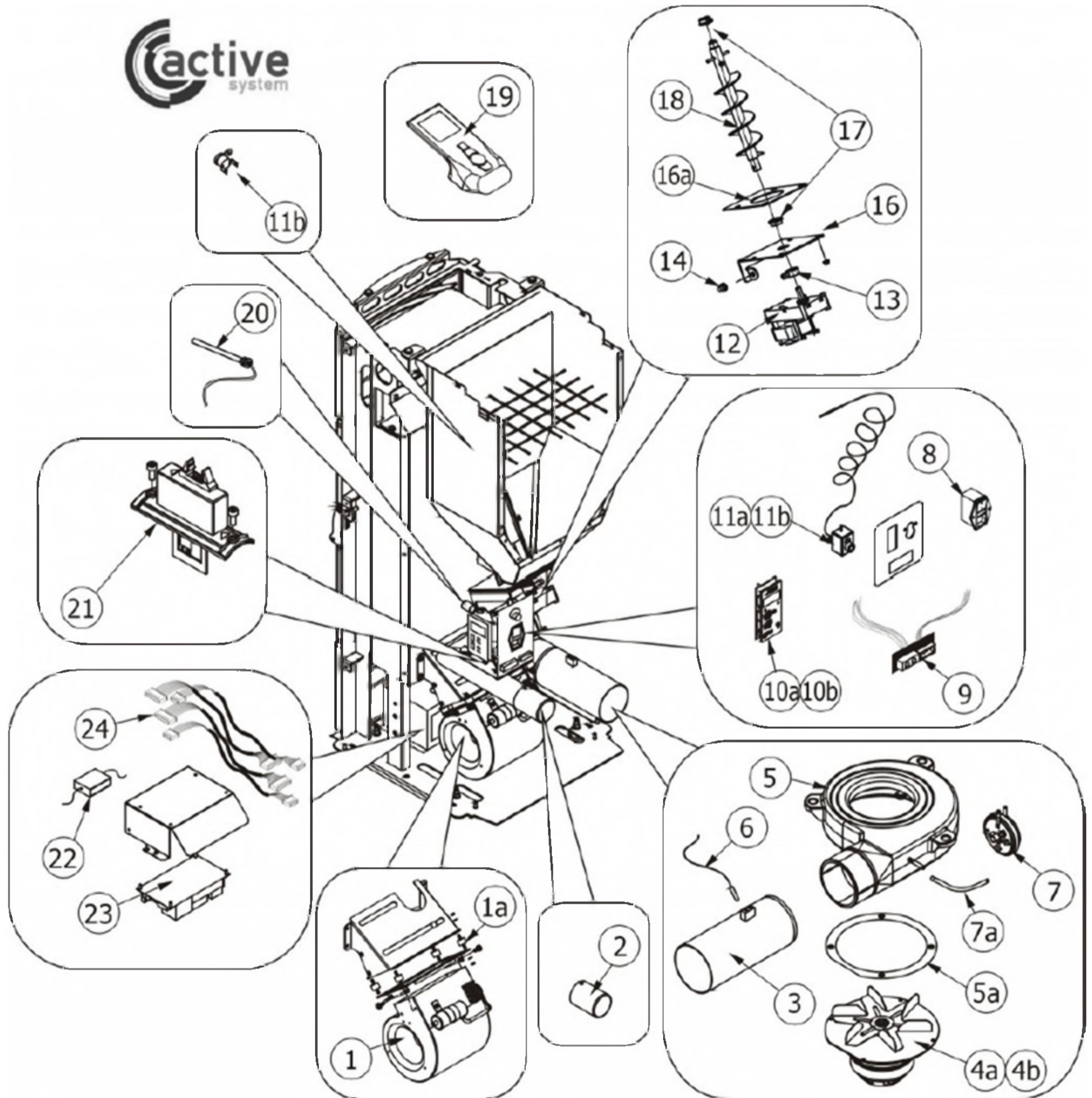


N°	Codice/Code	Descrizioni / Description / Beschreibung / Description / Descripción	Prezzo (€)
1	43620260	Telaio porta fuoco / Fire door frame / Rahmen Feuertür / Cadre porte foyer / Armazón de la puerta del hogar	124.00
1a	43640729	Staffa porta fuoco / Fire door bracket / Bügel Feuertür / Étrier porte foyer / Abrazadera puerta hogar	27.00
2	4120106	Guarnizione a nastro fireglass / Fireglass tape gasket / Banddichtung Fireglass / Joint ruban Fireglass / Guarnición a cinta Fireglass	28.00
3	4170182	Vetroceramico con guarnizione / Glass with gasket / Glaskeramikscheibe mit Dichtung / Vitrocéramique avec joint / Cristal cerámico con guarnición	177.00
4a	4120103A	Cordino fibroceramico Ø 10 mm (5 mt.) / Ceramic fibre cord Ø 10 mm (5 m) / Keramikfaserschnur Ø 10 mm (5 m) / Cordon en fibre céramique Ø 10 mm (5 m) / Junta a cuerda de fibra cerámica Ø 10 mm (5 m)	29.00
4b	4120103B	Cordino fibroceramico Ø 10 mm (50 mt.) / Ceramic fibre cord Ø 10 mm (50 m) / Keramikfaserschnur Ø 10 mm (50 m) / Cordon en fibre céramique Ø 10 mm (50 m) / Junta a cuerda de fibra cerámica Ø 10 mm (50 m)	167.00
4c	41201031	Kit sostituzione cordino (cordino+silicone) Ø 10 mm / Cord replacement kit (cord + silicon) Ø 10 mm / Schnur austauschsatz (Schnur+Silikon) Ø 10 mm / Kit remplacement cordon (cordon + silicone) Ø 10 mm / Kit sustitución junta a cuerda (junta a cuerda+silicon) Ø 10 mm	43.00
5	43620261	Maniglia completa / Complete handle / Kompletter Griff / Poignée complète / Tirador completo	28.00
6a	41401077430	Staffe di fissaggio vetroceramico (4 pz.) / Pyroceram fastening brackets (4 pcs.) / Befestigungsbügel Glaskeramik (4 Stck.) / Étrier de fixation vitrocéramique (4 pz.) / Abrazaderas de fijación vidrio cerámico (4 piezas)	21.00
6b	43620263	Deflettore / Deflector / Leitblech / Déflecteur / Deflector	56.00

MCZ GROUP

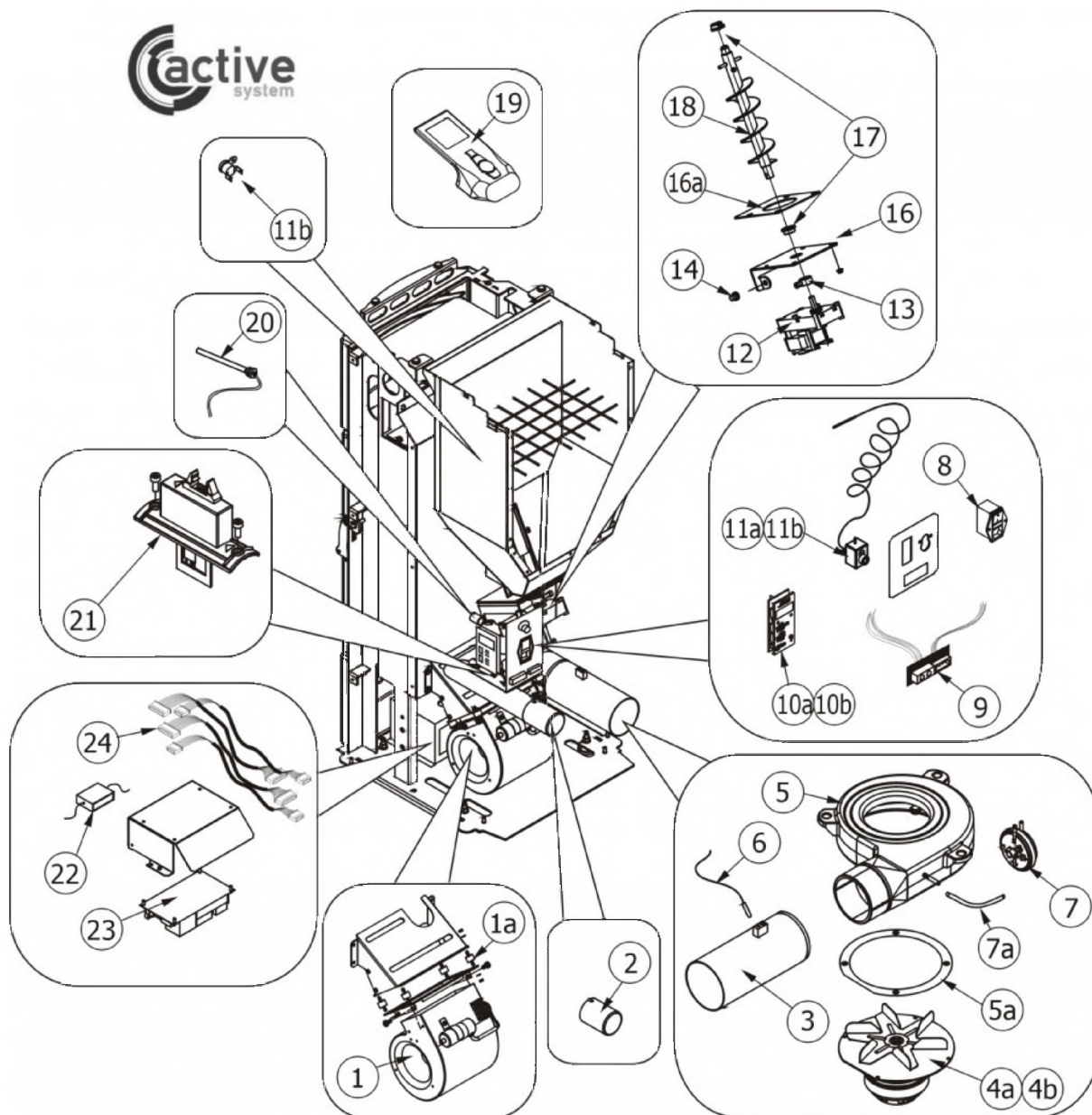
SOLAR

Componenti interni / Internal components / Interne Bauteile / Composants internes / Componentes internos



SOLAR

Componenti interni / Internal components / Interne Bauteile / Composants internes / Componentes internos



N°	Codice/Code	Descrizioni / Description / Beschreibung / Description / Descripción	Prezzo (€)
1	4160404	Ventilatore aria / Air fan / Luftgebläse / Ventilateur air / Ventilador aire	183.00
1a	4120630	Antivibranti ventilatore (5 pz) / Fan anti-vibration mountings (5 pcs) / Schwingungsdämpfer Gebläse (5 Stck) / Éléments antivibratoires ventilateur (5 pcs) / Anti-vibraciones para el ventilador (5 pz)	25.00
2	41401036100	Filtro antipolvere / Anti-dust filter / Staubschutzfilter / Filtre antipoussière / Filtro de protección polvo	21.00
3	43640751	Tubo uscita fumi / Smoke outlet pipe / Rohr Rauchabzug / Tuyau sortie fumées / Tubo salida humos	76.00
4a	4160234	Ventilatore aspirazione fumi / Smoke exhaust fan / Rauchabsauggebläse / Ventilateur aspiration fumées / Ventilador aspiración de humos	-
4b	4160429	Ventilatore aspirazione fumi / Smoke exhaust fan / Rauchabsauggebläse / Ventilateur aspiration fumées / Ventilador aspiración de humos	138.00
5	4130866	Voluta in ghisa / Cast iron volute / Gusseiserne Volute / Volute en fonte / Voluta de arrabio	65.00
5a	412007002	Guarnizione / Gasket / Dichtung / Joint / Junta	21.00
6	4160469	Sonda fumi / Smoke sensor / Rauchgasfühler / Sonde fumées / Sonda humos	48.00

7	4160411	Pressostato 0,25 mbar / Pressure switch 0,25 mbar / Druckwächter 0,25 mbar / Pressostat 0,25 mbar / Presostato 0,25 mbar	-
7	4160482	Pressostato 0,4 mbar / Pressure gauge 0,4 mbar / Druckschalter 0,4 mbar / Pressostat 0,4 mbar / Presostato 0,4 mbar	38.00
7a	4120631A	Tubicino silicónico - 5m / Silicon tube - 5m / Silikonrohr - 5m / Petit tuyau en silicone - 5m / Tubo silicónico - 5m	22.00
8	4160459	Pulsante accensione / On/Off button / Zündungstaste / Touche d'allumage / Botón encendido	37.00
9	4160402	Connessioni seriali / Serial connections / Serielle Anschlüsse / Connexions sérielles / Conexiones seriales	38.00
10a	4160403	Pannello emergenza-diagnostica / Diagnostic-emergency panel / Bedienblende Notfälle-Diagnoseprogramm / Tableau secours/diagnostique / Panel socorro/diagnóstico	-
10b	414509003	Pannello emergenza-diagnostica + Ricevitore RF segnale radio / Diagnostic-emergency panel + RF radio signal receiver / Bedienblende Notfälle-Diagnoseprogramm + RF-Empfänger Funksignal / Tableau secours/diagnostique + Récepteur RF signal radio / Panel de emergencia/diagnóstico + Receptor RF señal radio	78.00
11a	414508027	Termostato a bulbo H2O 90°C / Bulb thermostat H2O 90°C / Kugelthermostat H2O 90°C / Thermostat à bulbe H2O 90°C / Termostato de bulbo H2O 90°C	37.00
11b	412007004	Clickson 110°C / Clickson 110°C / Clickson 110°C / Clickson 110°C / Clickson 110°C	20.00
12	4160278	Motoriduttore 1,5 RPM / Reduction motor 1,5 RPM / Getriebemotor 1,5 RPM / Motorréducteur 1,5 TPM / Motorreductor 1,5 RPM	94.00
13	4120398	Connettore motoriduttore-coclea / Reduction motor-feed screw connector / Verbindung Getriebemotor-Schnecke / Connecteur motorréducteur-vis sans fin / Conector motorreductor-cóclea	22.00
14	4120180	Gommini paracolpi (4 pz) / Rubber bumpers (4 pcs.) / Schlagschutzgummi (4 Stck) / Pièces caoutchouc antichoc (4 pcs) / Cauchitos anti-golpes (4 pz)	21.00
16	43640584	Base della coclea / Feed screw base / Untergestell der Förderschnecke / Base de la vis sans fin / Base de la cóclea	49.00
16a	4120615	Guarnizione base della coclea / Feed screw base gasket / Dichtung Untergestell der Förderschnecke / Joint pour la base de la vis sans fin / Junta base de la cóclea	19.00
17	4120614	Boccola grafitata (2 pz) / Etched bush (2 pcs) / Graphitbuchse (2 Stck) / Bride graphitée (2 pcs) / Brida grafitada (2 pz)	20.00
18	43640289	Coclea di caricamento pellet / Pellet feed screw / Pellet Förderschnecke / Vis sans fin pour chargement du pellet / Cóclea de carga pellet	52.00
19	414508025	Telecomando / Remote control / Fernbedienung / Télécommande / Mando a distancia	-
19	41451111800	Telecomando / Remote control / Fernbedienung / Télécommande / Mando a distancia	120.00
20	41450902600	Candeletta accensione pellet / Pellet ignition sparkplug / Zündkerze Pelletzündung / Bougie d'allumage pellet / Bujía encendido pellet	45.00
20	41801599450	Kit 50 candelette / 50 Sparkplugs Kit / Bausatz 50 Zündkerzen / Kit 50 Bougies / Kit 50 Bujías	1,800.00
21	41451205000	Sensore aria completo / Complete air sensor / Kompletter Luftfühler / Capteur air complet / Sensor aire completo	71.00
22	4160407	Ricevitore RF segnale radio / RF radio signal receiver / RF-Empfänger Funksignal / Récepteur RF signal radio / Receptor RF señal radio	-
23	41450902300	Scheda madre universale Active System Ver. 9.06 / Active System universal motherboard version 9.06 / Hauptplatine Active System 9.06 / Carte mère universal Active versione 9.06 / Tarjeta madre Active System 9.06	267.00
24	4160421	Cavi flat ACTIVE SYSTEM (4 pz.) / Flat Cable Active System (4 pcs.) / Flat Kabel ACTIVE SYSTEM (4 Stück) / Câble flat ACTIVE SYSTEM (4 pcs.) / Cable Flat ACTIVE SYSTEM (4 pz.)	43.00