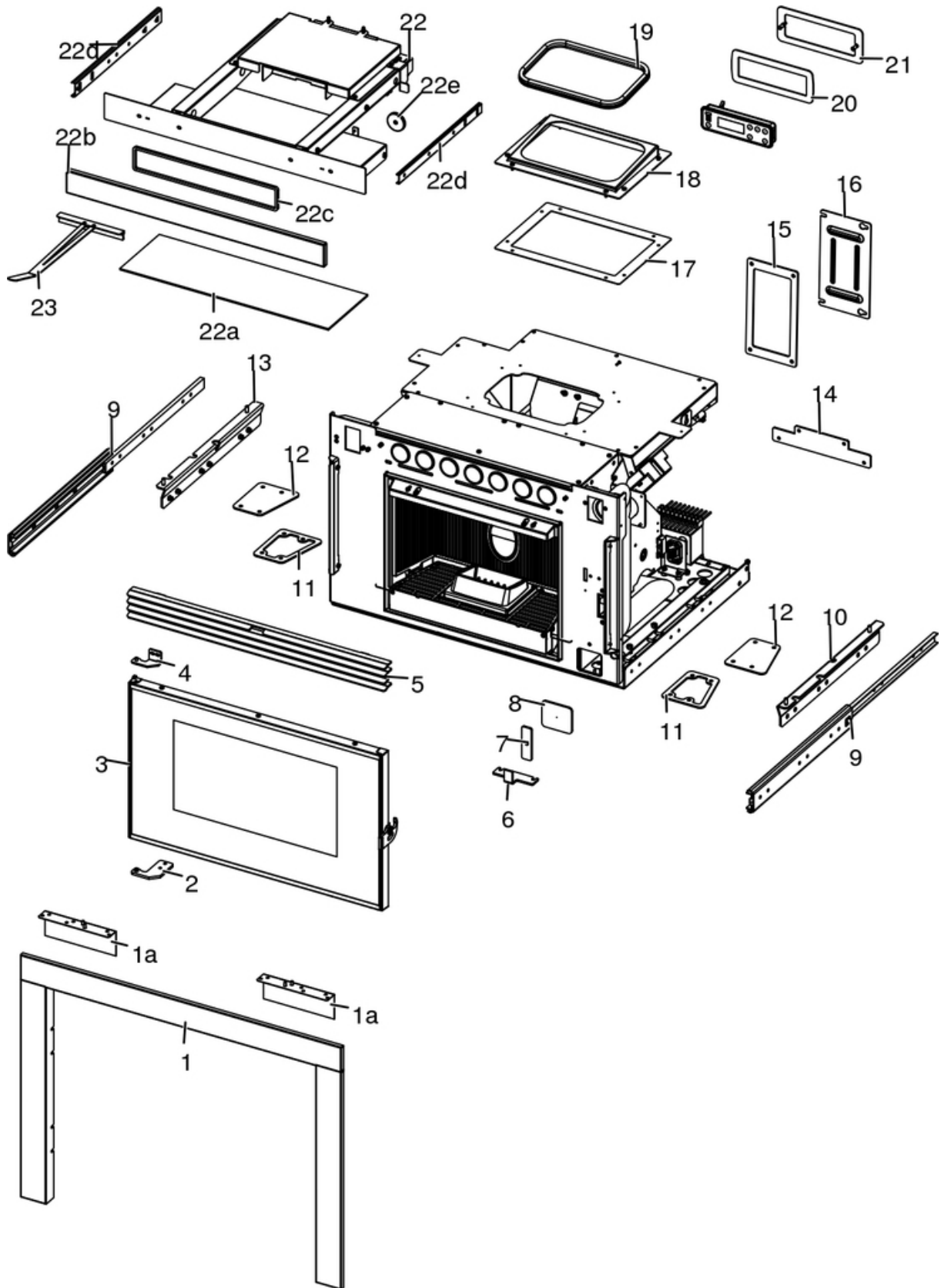


FRESIA 70 AIR 9 S1

Gruppo estetico / Aesthetic group / Aesthetische Gruppe / Groupe esthétique / Grupo estético

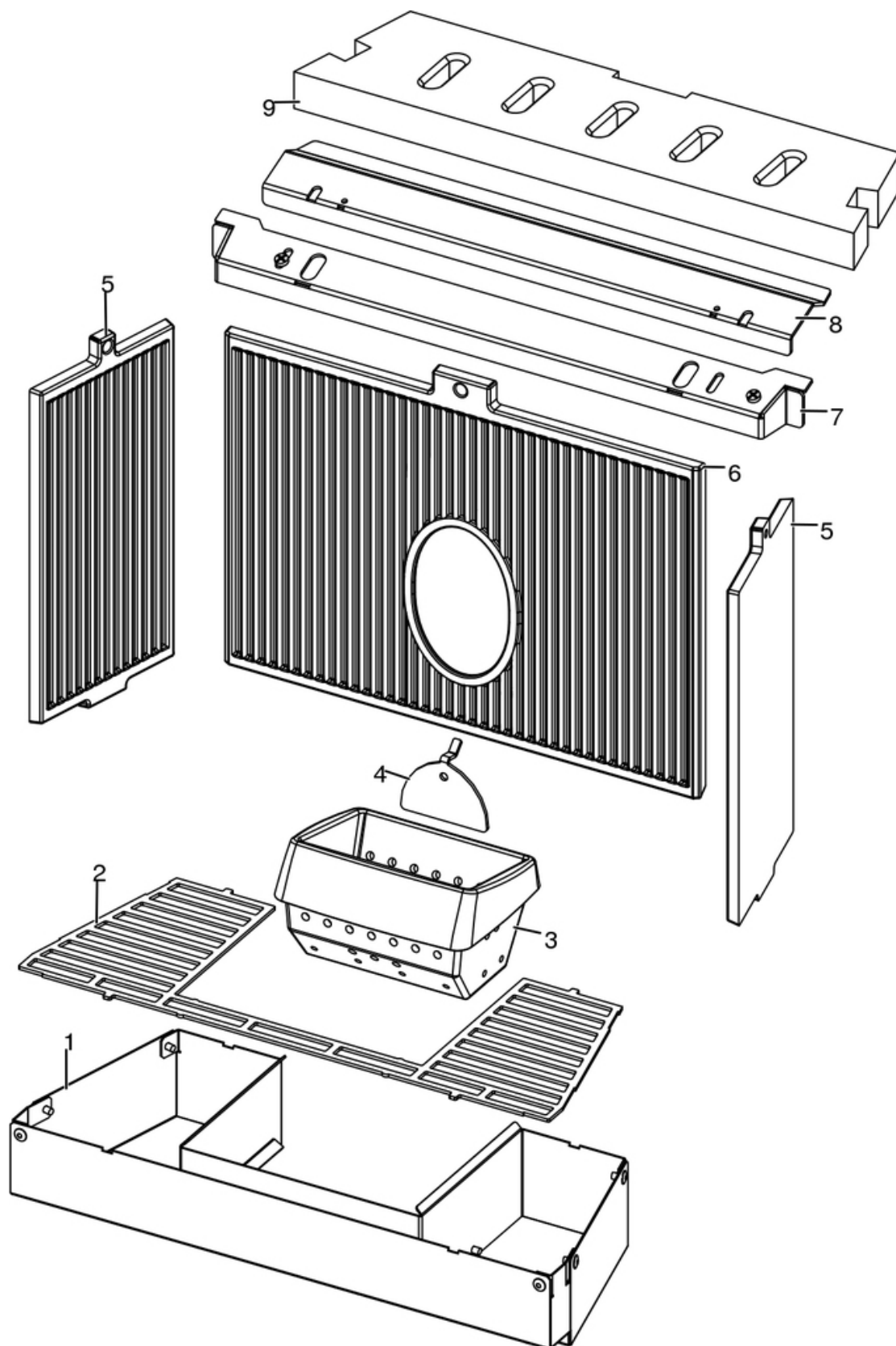


N°	Codice/Code	Descrizioni / Description / Beschreibung / Description / Description	Prezzo (€)
----	-------------	--	------------

1	4180199950	Cornice 3 lati / Frame 3 sides / Rahmen 3 Seiten / Cadre 3 cotés / Armazón 3 lados	113.00
1a	4141185503000	* / * / * / * / *	29.00
2	4141185224100	* / * / * / * / *	22.00
3	437018101	* / * / * / * / *	270.00
4	4141184034100	* / * / * / * / *	20.00
5	4141185314000	* / * / * / * / *	74.00
6	41401811332	* / * / * / * / *	14.00
7	41401819610	* / * / * / * / *	13.00
8	4141187574000	* / * / * / * / *	21.00
8	4141187574100	* / * / * / * / *	16.00
9	41801802500	* / * / * / * / *	63.00
10	41401809940	* / * / * / * / *	30.00
11	41801802400	* / * / * / * / *	23.00
12	4141185541000	* / * / * / * / *	13.00
13	41401809840	* / * / * / * / *	30.00
14	41401809710	* / * / * / * / *	16.00
15	41800900600	Guarnizione / Gasket / Dichtung / Joint / Junta	20.00
15	41801599750	Kit 50 guarnizioni / Kit 50 gaskets / Bausatz 50 Dichtungen / Kit 50 joints / Kit 50 juntas	798.00
16	41401339610	Tappe ispezione vano fumi / Smoke compartment inspection plug / Inspektionskappe Rauchabzug / Clapet inspection compartiment fumées / Tapón inspección compartimento humos	20.00
17	41801802100	* / * / * / * / *	19.00
18	4141185464000	* / * / * / * / *	47.00
19	41801208000	Guarnizione - 5 m / Gasket - 5 m / Dichtung - 5 m / Joint - 5 m / Junta - 5 m	139.00
19	41801208001	Guarnizione - 50 m / Gasket - 50 m / Dichtung - 50 m / Joint - 50 m / Junta - 50 m	800.00
19	41801208002	Guarnizione - 2,5 m / Gasket - 2,5 m / Dichtung - 2,5 m / Joint - 2,5 m / Junta - 2,5 m	77.00
20	41401819510	* / * / * / * / *	16.00
21	41411874360	* / * / * / * / *	23.00
22	437019116	* / * / * / * / *	397.00
22a	41801802300	* / * / * / * / *	25.00
22b	4141185484000	Frontale cassetto caricamento pellet / Frontal side of pellet loading drawer / Vordere Seite des Schubfach für Pelleteinfüllung / Frontal du tiroir de chargement du pellet / Frontal del cajón de carga pellet	98.00
22b	4141192684000	Frontale cassetto caricamento pellet / Frontal side of pellet loading drawer / Vordere Seite des Schubfach für Pelleteinfüllung / Frontal du tiroir de chargement du pellet / Frontal del cajón de carga pellet	42.00
22c	41801902700	* / * / * / * / *	22.00
22d	41201802400	* / * / * / * / *	30.00
22e	41801657900	Magneti (pz.2) / Magnet (pcs.2) / Magnet (stk. 2) / Aimant (pcs.2) / Imán (pz.2)	21.00
23	41401810350	* / * / * / * / *	28.00

FRESIA 70 AIR 9 S1

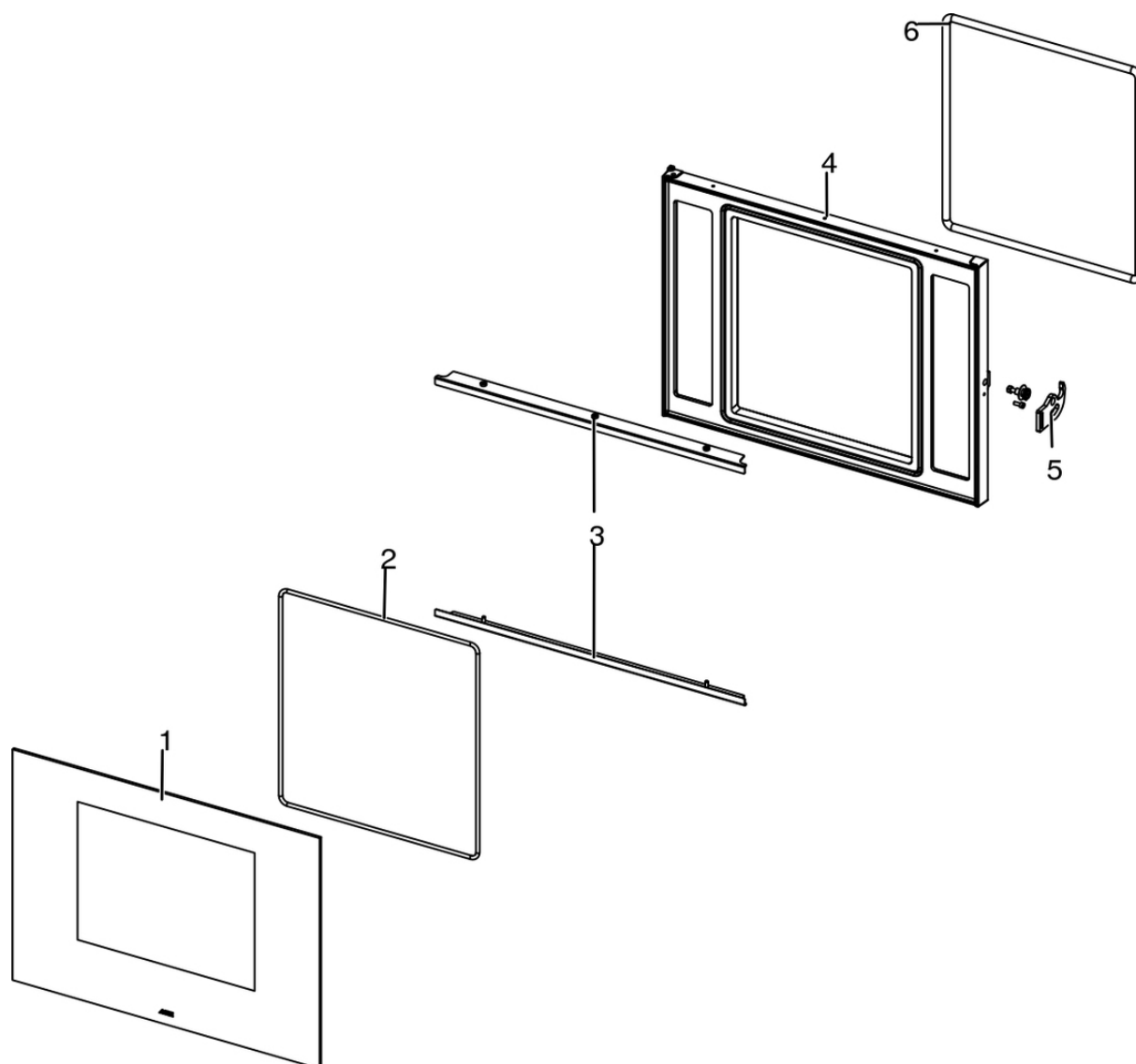
Gruppo camera di combustione / Combustion chamber group / Verbrennungskammer Gruppe / Group de chambre de combustion / Grupo cámara de combustión



N°	Codice/Code	Descrizioni / Description / Beschreibung / Description / Descripcion	Prezzo (€)
1	437018062	* / * / * / * / *	73.00
2	4141185271000	* / * / * / * / *	36.00
3	41301502400V	Braciare ghisa / Cast iron grate / Brennertopf aus Gusseisen / Brasero en fonte / Brasero en arrabio	50.00
4	41411613530V	Deflettore pellet / Pellet deflector / Pellet Leitblech / Deflecteur pellet / Deflector pellet	21.00
5	4130170270000	* / * / * / * / *	31.00
6	4130170280000	* / * / * / * / *	48.00
7	4141185523000	* / * / * / * / *	33.00
8	41331801330	* / * / * / * / *	33.00
9	41151800700	* / * / * / * / *	42.00

FRESIA 70 AIR 9 S1

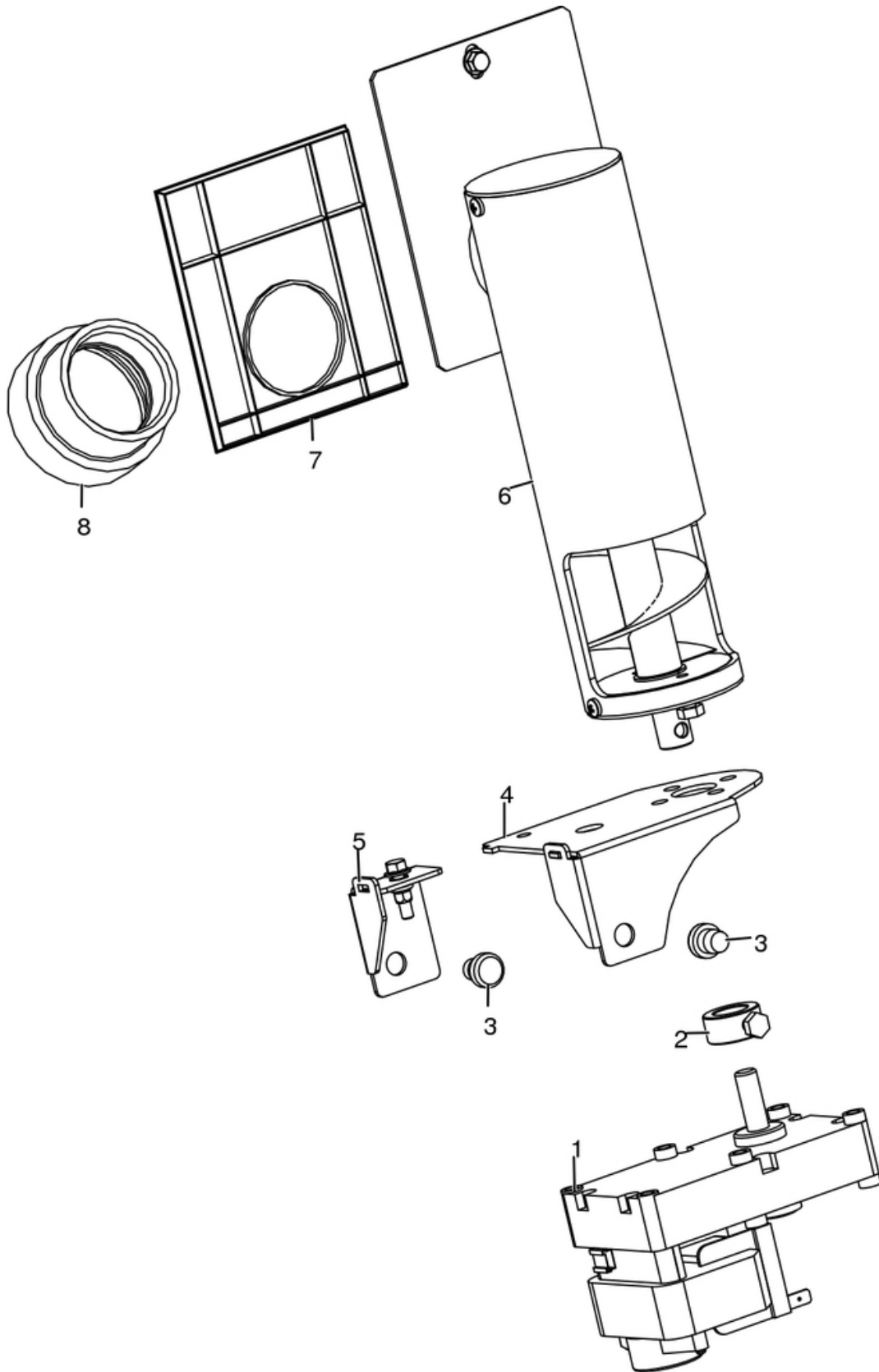
Porta fuoco / Fire door / Feuertür / Porte foyer / Puerta hogar



N°	Codice/Code	Descrizioni / Description / Beschreibung / Description / Descripción	Prezzo (€)
1	41701801460	* / * / * / * / *	133.00
2	41801603300A	Guarnizione Ø5 5mt / Gasket Ø5 5mt / Dichtung Ø5 5mt / Joint Ø5 5mt / Junta Ø5 5mt	42.00
2	41801603300B	Guarnizione Ø5 50mt / Gasket Ø5 50mt / Dichtung Ø5 50mt / Joint Ø5 50mt / Junta Ø5 50mt	299.00
2	41801603300C	Guarnizione Ø5 5mt + silicone / Gasket Ø5 5mt + silic / Dichtung Ø5 5mt + Silikon / Joint Ø5 5mt + silic / Junta Ø5 5mt	62.00
3	4141184053000	* / * / * / * / *	23.00
4	4130170310000	* / * / * / * / *	98.00
5	41411840660	* / * / * / * / *	18.00
6	4120103A	Cordino fibroceramico Ø 10 mm (5 mt.) / Ceramic fibre cord Ø 10 mm (5 m) / Keramikfaserschnur Ø 10 mm (5 m) / Cordon en fibre céramique Ø 10 mm (5 m) / Junta a cuerda de fibra cerámica Ø 10 mm (5 m)	28.00
6	4120103B	Cordino fibroceramico Ø 10 mm (50 mt.) / Ceramic fibre cord Ø 10 mm (50 m) / Keramikfaserschnur Ø 10 mm (50 m) / Cordon en fibre céramique Ø 10 mm (50 m) / Junta a cuerda de fibra cerámica Ø 10 mm (50 m)	163.00
6	41201031	Kit sostituzione cordino (cordino+silicone) Ø 10 mm / Cord replacement kit (cord + silicon) Ø 10 mm / Schnuraustauschsatz (Schnur+Silikon) Ø 10 mm / Kit remplacement cordon (cordon + silicone) Ø 10 mm / Kit sustitución junta a cuerda (junta a cuerda+silicón) Ø 10 mm	40.00

FRESIA 70 AIR 9 S1

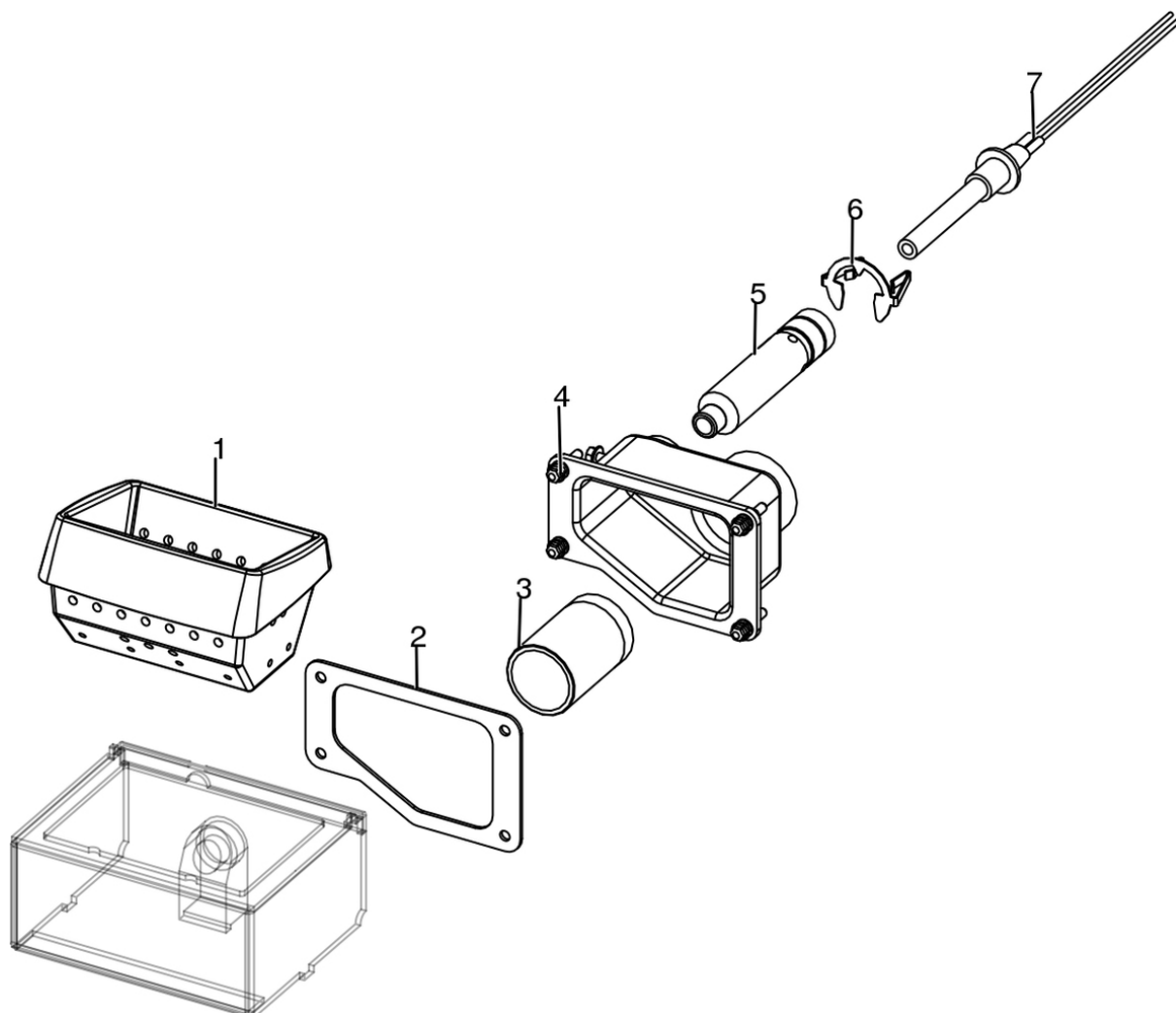
Gruppo caricamento pellet / Pellet feed group / Pellet Fördergruppe / Groupe chargement du pellet / Grupo de carga pellet



N°	Codice/Code	Descrizioni / Description / Beschreibung / Description / Descripción	Prezzo (€)
1	41451602400	Motoriduttore 2rpm Merkle Korff senza encoder / Reduction motor 2 rpm Merkle Korff without encoder / Getriebemotor 2 rpm Merkle Korff ohne Geber / Motoréducteur 2 rpm Merkle Korff sans codeur / Motorreductor 2 rpm Merkle Korff sin encoder	92.00
2	4120398	Connettore motoriduttore-coclea / Reduction motor-feed screw connector / Verbindung Getriebemotor-Schnecke / Connecteur motoréducteur-vis sans fin / Conector motorreductor-cóclea	21.00
3	4120180	Gommini paracolpi (4 pz) / Rubber bumpers (4 pcs.) / Schlagschutzgummi (4 Stck) / Pièces caoutchouc antichoc (4 pcs) / Cauchitos anti-golpes (4 pz)	20.00
4	41401819330	* / * / * / * / *	17.00
5	41401819430	* / * / * / * / *	15.00
6	41411926940	Coclea caricamento pellet / Pellet feed screw / Pelletsförderschnecke / Vis Sans Fin Pour Chargement Pellet / Còclea De Carga Pellet	140.00
7	41801600400	Guarnizione gruppo caricamento / Gasket / Dichtung / Joint / Junta	19.00
8	41801605400	Guarnizione silicone / Silicon gasket / Silikondichtung / Joint en silicone / Junta en silicóna	17.00

FRESIA 70 AIR 9 S1

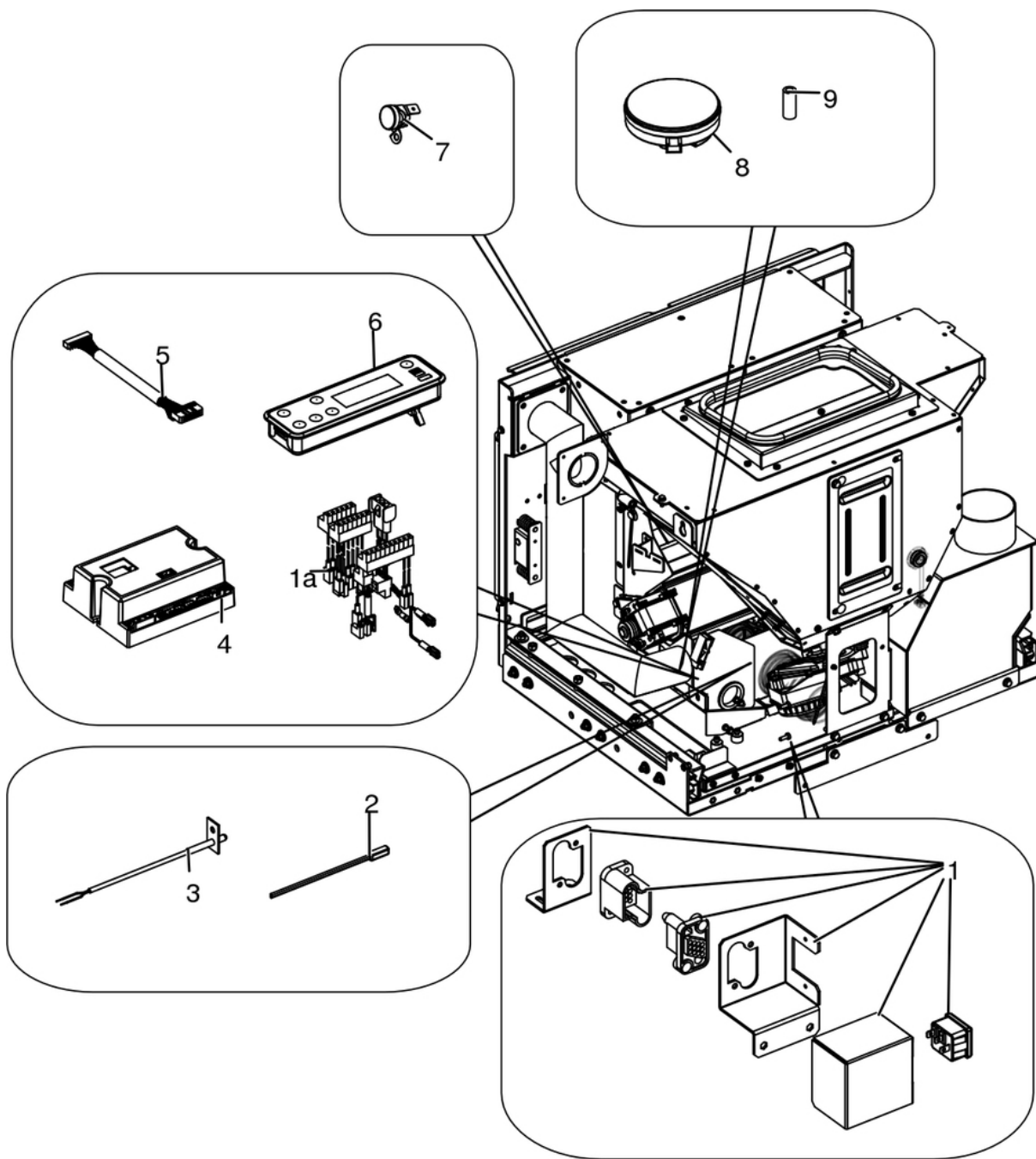
Gruppo accensione / Ignition group / Entzündung Gruppe / Groupe d'allumage / Grupo ignición



N°	Codice/Code	Descrizioni / Description / Beschreibung / Description / Descripción	Prezzo (€)
1	41301502400V	Braciere ghisa / Cast iron grate / Brennertopf aus Gusseisen / Brasero en fonte / Brasero en arrabio	50.00
2	41801602300	Guarnizione codolo / Gasket / Dichtung / Joint / Junta	18.00
3	41501701599	Manicotto potenziamento accensione / Combustion air extension pipe / Zusatzrohr für Nachrüstung / Tuyau amélioration allumage / Tubo impulso de encendido	10.20
4	41311600100	Codolo / Tool chuck / Einspannschaft / Outil d'emmanchement / Mango	26.00
5	41601601000	Condotto candeletta / Sparkplug Conduit / Zündkerzenkanal / Conduit Bougie / Conducto Bujía	26.00
6	41201601500	Anello arresto candeletta / Sparkplug stop / Zündkerzestopper / Butée bougie / Tope bujía	21.00
7	41451308101	Candeletta 315 Watt / Sparkplug 315 Watt / Zündkerze 315 Watt / Bougie 315 Watt / Bujía 315 Watt	75.00
7	41451308150	Kit 25 candelette 315 Watt / 25 Sparkplugs 315 Watt kit / Bausatz 25 Zündkerzen 315 Watt / Kit 25 Bougies 315 Watt / Kit 25 Bujías 315 Watt	1,575.00

FRESIA 70 AIR 9 S1

Gruppo elettrico ed elettronico / Electrical and electronic group / Elektrische und elektronische Gruppe / Groupe électrique et électronique / Grupo eléctrico y electrónico

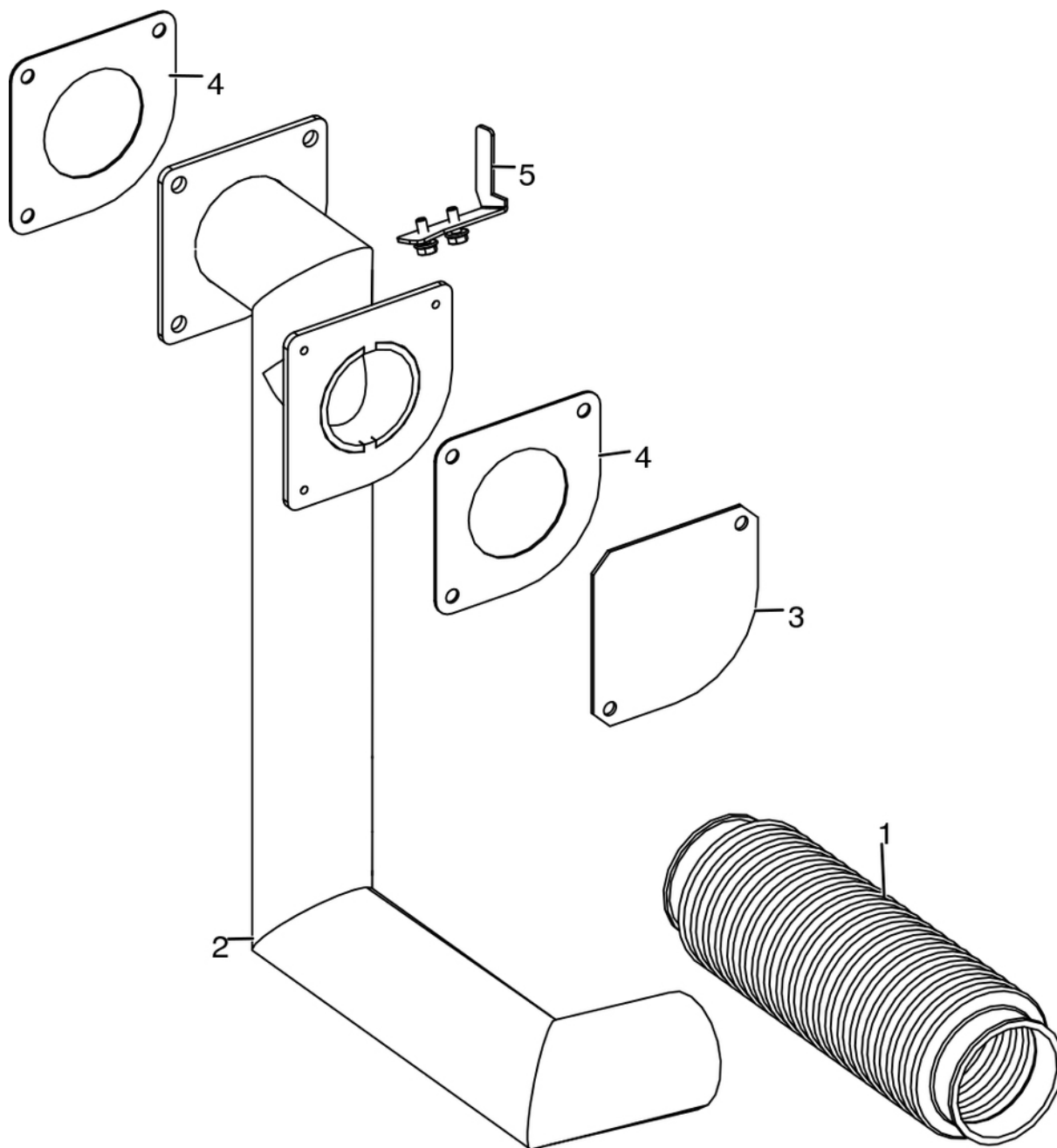


N°	Codice/Code	Descrizioni / Description / Beschreibung / Description / Descripción	Prezzo (€)
1	41451999850	* / * / * / * / *	197.00
1a	41451801300	* / * / * / * / *	0.00
1a	41451803550	Kit cablaggi messa a terra / Grounding wiring kit / Erdungskabelbaum / Kit mise à terre / Kit cableado a tierra	16.00
2	41451405600	Sonda ambiente / Room temperature sensor / Raumtemperaturfühler / Sonde température ambiante / Sonda temperatura ambiente	18.00
3	41451401300	Sonda fumi con flangia / Smoke sensor with flange / Rauchsonde mit Flansche / Sonde fumées avec bride / Sonda humos con brida	30.00
4	41451308300A	Scheda madre N100 vergine, senza software / Motherboard N100 with no software / Hauptplatine N100 ohne Software / Carte mère N100 vierge, sans software / Tarjeta madre N100 virgen, sin software	101.00

4	41451308300H	Scheda madre N100 con software precaricato / Motherboard N100 with loaded software / Hauptplatine N100 mit eingegebenem Software / Carte mère N100 avec software préchargé / Tarjeta madre N100 con software precargado	101.00
5	41451201900	Cavo Flat L 1,4 M / Flat cable L 1,4 M / Flat Kable L 1,4 M / Câble Flat L 1,4 M / Cable Flat L 1,4 M	20.00
6	41451200600	Pannello comandi / Control panel / Bedienblende / Panneau de commande / Panel de mandos	102.00
7	412007004	Clickson 110°C / Clickson 110°C / Clickson 110°C / Clickson 110°C / Clickson 110°C	19.00
8	41451003700	Pressostato / Pressure switch / Druckwächter / Pressostat / Presostato	37.00
9	4120631A	Tubicino siliconico - 5m / Silicon tube - 5m / Silikonrohr - 5m / Petit tuyau en silicone - 5m / Tubo silicónico - 5m	21.00

FRESIA 70 AIR 9 S1

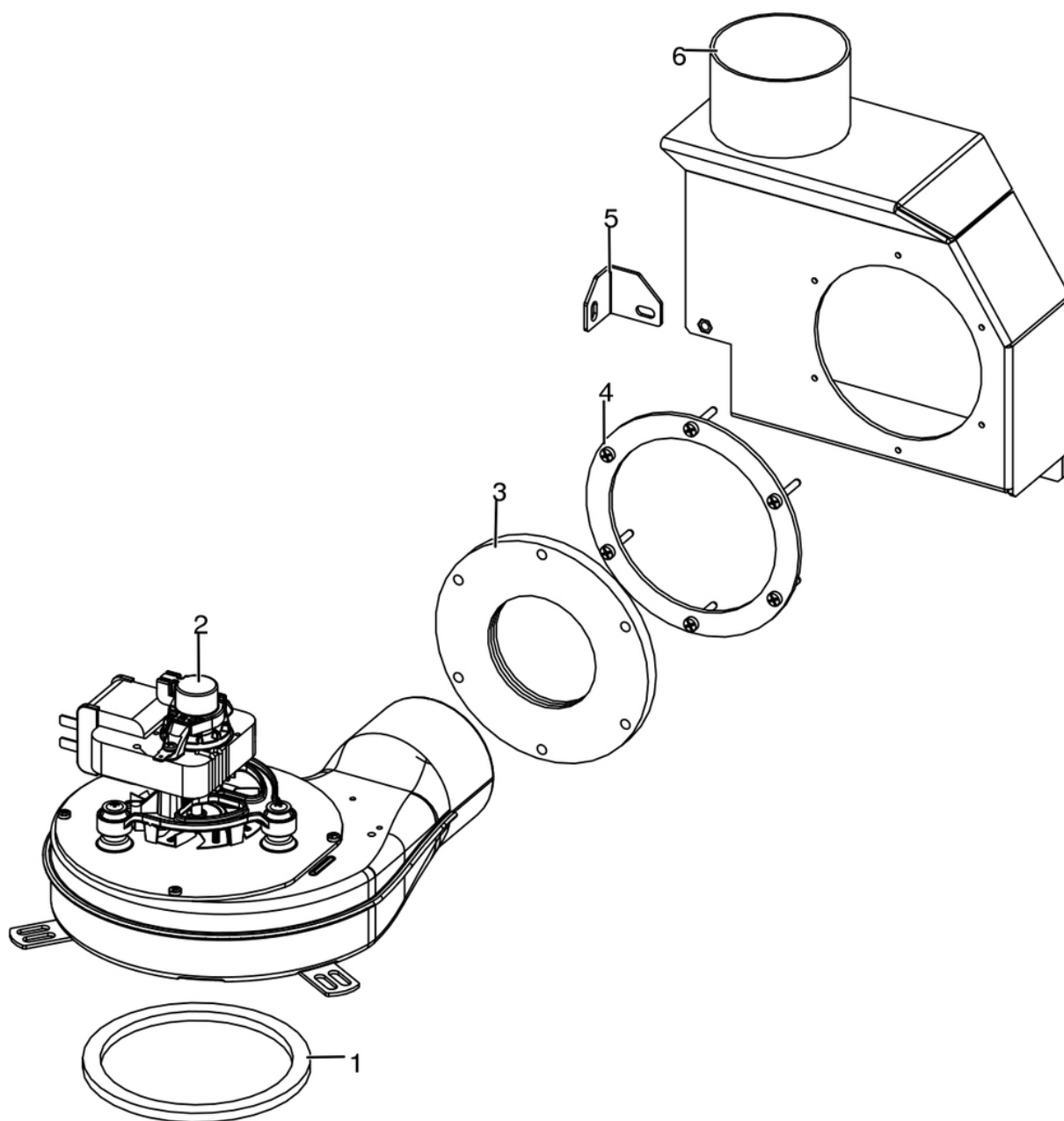
Gruppo aria comburente / Combustion air group / Verbrennungsluft Gruppe / Groupe air comburant / Grupo aire comburente



N°	Codice/Code	Descrizioni / Description / Beschreibung / Description / Descripción	Prezzo (€)
1	41801601700	Tubo aspirazione camera combustione / Combustion chamber aspiration tube / Verbrennungskammer Förderrohr / Tuyay aspiration air chambre de combustion / Tubo aspiración aire cámara de combustión	27.00
2	41601805620	*/**/**/*	99.00
3	41401810410	*/**/**/*	18.00
4	41801804500	*/**/**/*	18.00
5	41401826130	*/**/**/*	15.00

FRESIA 70 AIR 9 S1

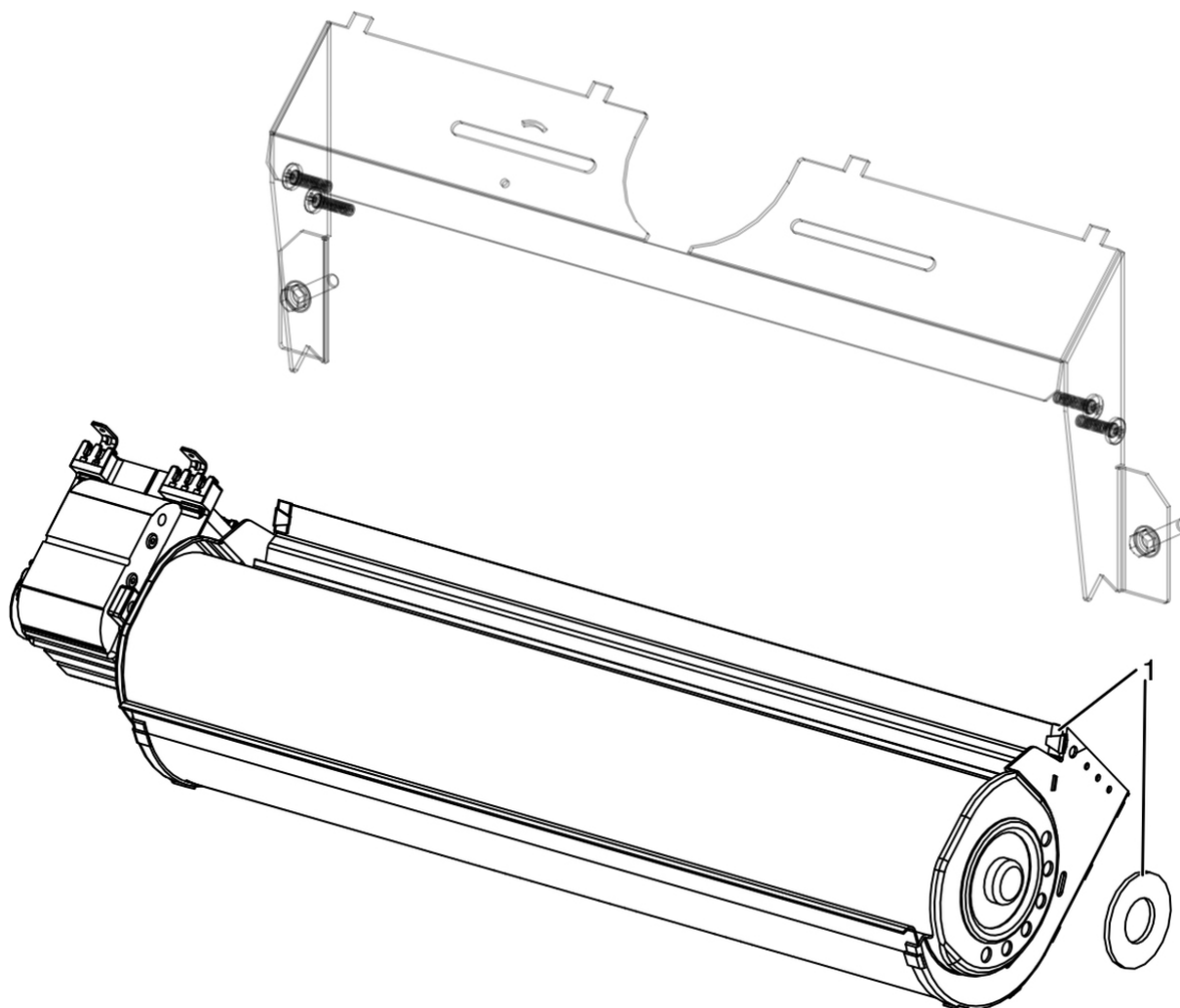
Gruppo fumi / Smoke group / Rauchgruppe / Groupe fumées / Grupo de humos



N°	Codice/Code	Descrizioni / Description / Beschreibung / Description / Description	Prezzo (€)
1	41801002600	Guarnizione adesiva voluta fumi / Adhesive gasket smoke volute / Haftendichtung Rauchvolute / Joint adhesive volute fumées / Junta adhesiva voluta humos	19.00
1	41801599850	Kit 50 guarnizioni / Kit 50 gaskets / Bausatz 50 Dichtungen / Kit 50 joints / Kit 50 juntas	756.00
2	41451406501	Ventilatore fumi / Smoke exhausted fan / Rauchgasgebläse / Ventilateur fumées / Ventilador humos	107.00
3	41801803400	* / * / * / * / *	26.00
4	41401807810	* / * / * / * / *	17.00
5	41401810730	* / * / * / * / *	14.00
6	437018058	* / * / * / * / *	97.00

FRESIA 70 AIR 9 S1

Gruppo ventilazione / Ventilation group / Lüftungsgruppe / Groupe de ventilation / Grupo de ventilación



N°	Codice/Code	Descrizioni / Description / Beschreibung / Description / Descripción	Prezzo (€)
1	41451800800	* / * / * / *	102.00