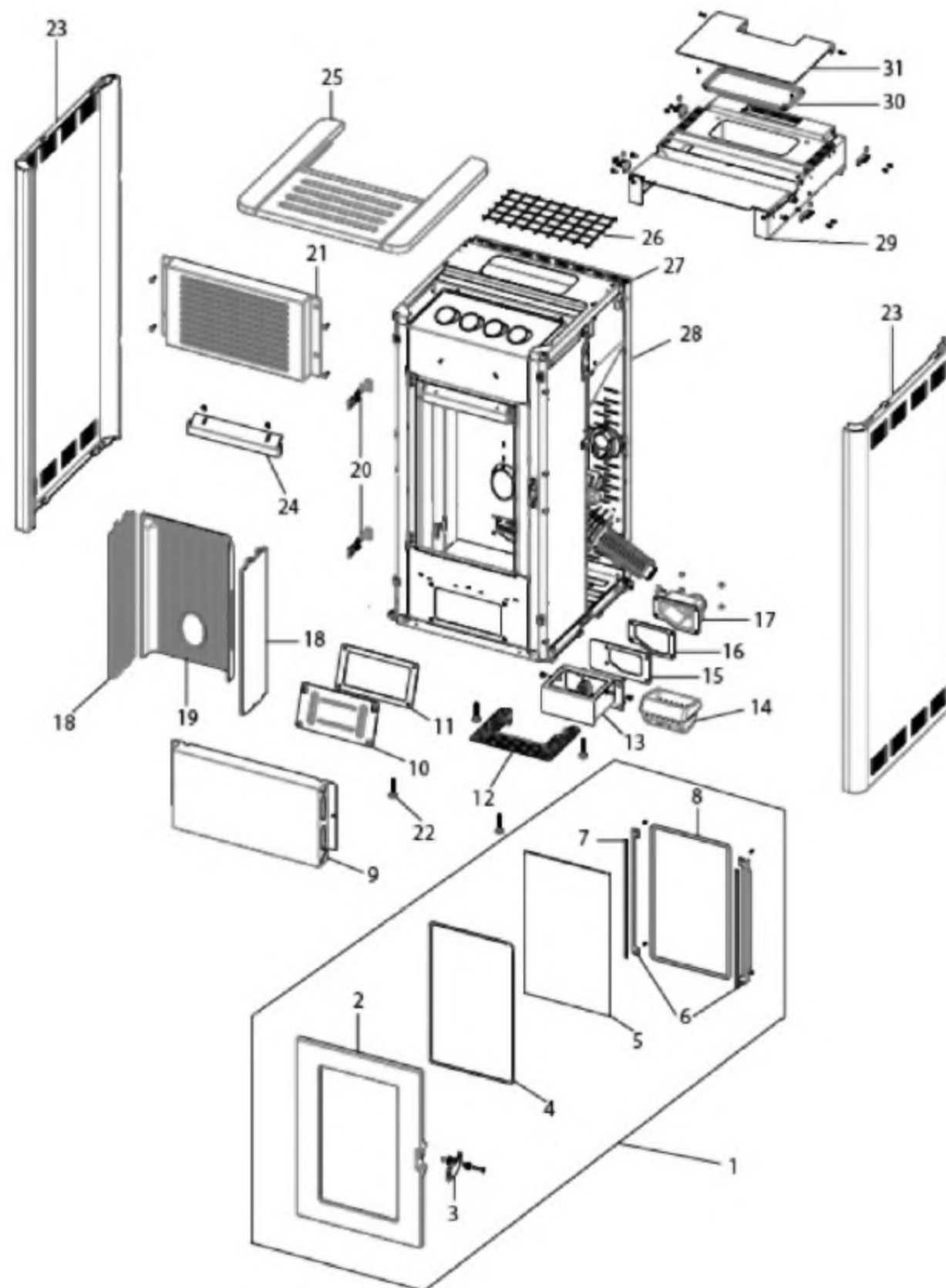


MCZ GROUP

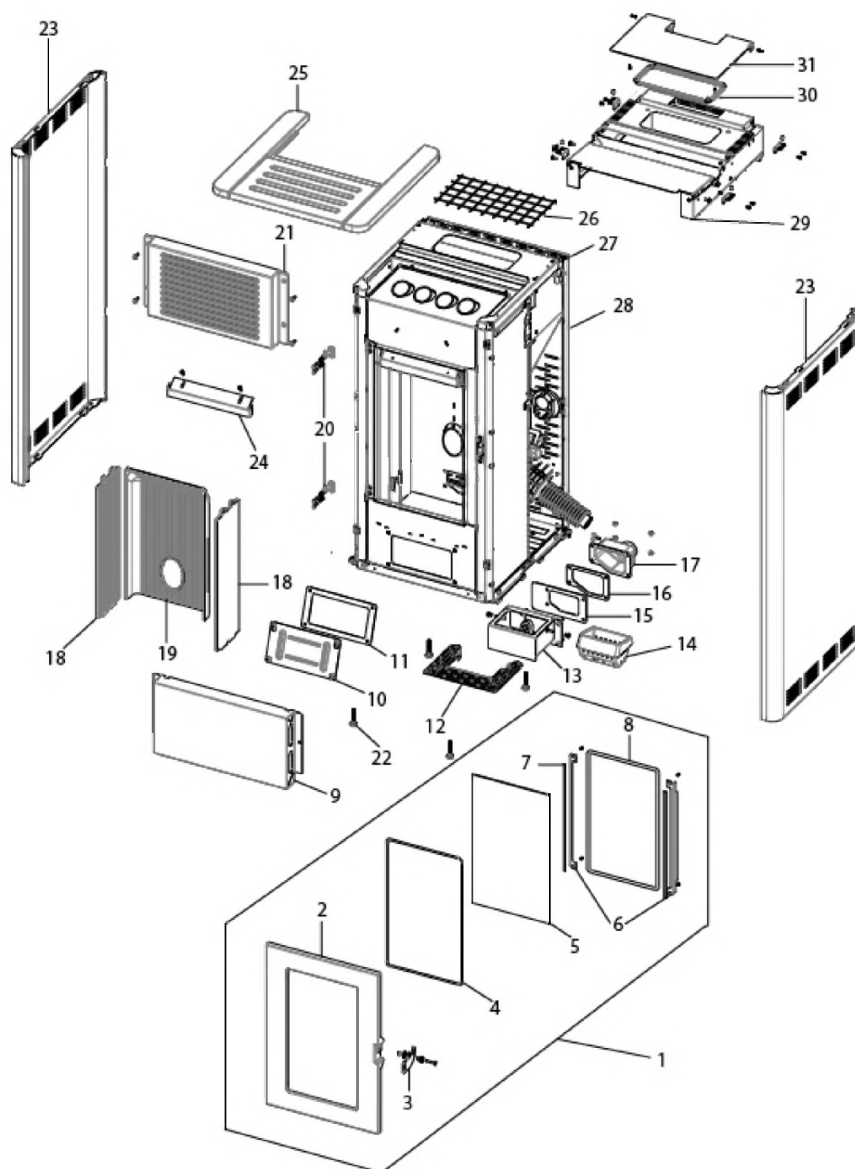
GIÒ AIR 8 S1 - EASY CONNECT

Componenti Struttura Esterna / External structure components / Bauteile Aussenkorpus / Composants structure externe / Componentes estructura externa



GIÒ AIR 8 S1 - EASY CONNECT

Componenti Struttura Esterna / External structure components / Bauteile Aussenkorpus / Composants structure externe / Componentes estructura externa



N°	Codice/Code	Descrizioni / Description / Beschreibung / Description / Descripción	Prezzo (€)
1	437016063	Porta fuoco completa / Complete fire door / Komplette Feuertür / Porte complète chambre combustion / Puerta fuego completa	223.00
2	41301502300V	Telaio porta fuoco / Fire door frame / Rahmen Feuertür / Cadre porte foyer / Armazón puerta hogar	124.00
3	41401424160	Maniglia completa / Complete handle / Kompletter Griff / Poignée complète / Tirador completo	25.00
4	41801603300A	Guarnizione Ø5 5mt / Gasket Ø5 5mt / Dichtung Ø5 5mt / Joint Ø5 5mt / Junta Ø5 5mt	42.00
4	41801603300B	Guarnizione Ø5 50mt / Gasket Ø5 50mt / Dichtung Ø5 50mt / Joint Ø5 50mt / Junta Ø5 50mt	299.00
4	41801603300C	Guarnizione Ø5 5mt + silicone / Gasket Ø5 5mt + silic / Dichtung Ø5 5mt + Silikon / Joint Ø5 5mt + silic / Junta Ø5 5mt	63.00
5	41701600300	Vetroceramico porta ghisa / Cast iron door glass / Glaskeramikscheibe Tür aus Gusseise / Vitrocéremique porte en fonte / Cristal cerámico puerta en arrabio	79.00
6	41411622030V	Profilo fermavetro / Fastening bracket profile / Haltebügel für Scheibebefestigung Profil / Profil patte de fixation / Perfil fermacrystal	37.00
6	41411622030V	Profilo fermavetro / Fastening bracket profile / Haltebügel für Scheibebefestigung Profil / Profil patte de fixation / Perfil fermacrystal	37.00
7	4120573A	Guarnizione a nastro 8 mm (5 mt.) per porta / Door strip gasket 8 mm (5 m) / Türbanddichtung 8 mm (5 m) / Joint	32.00

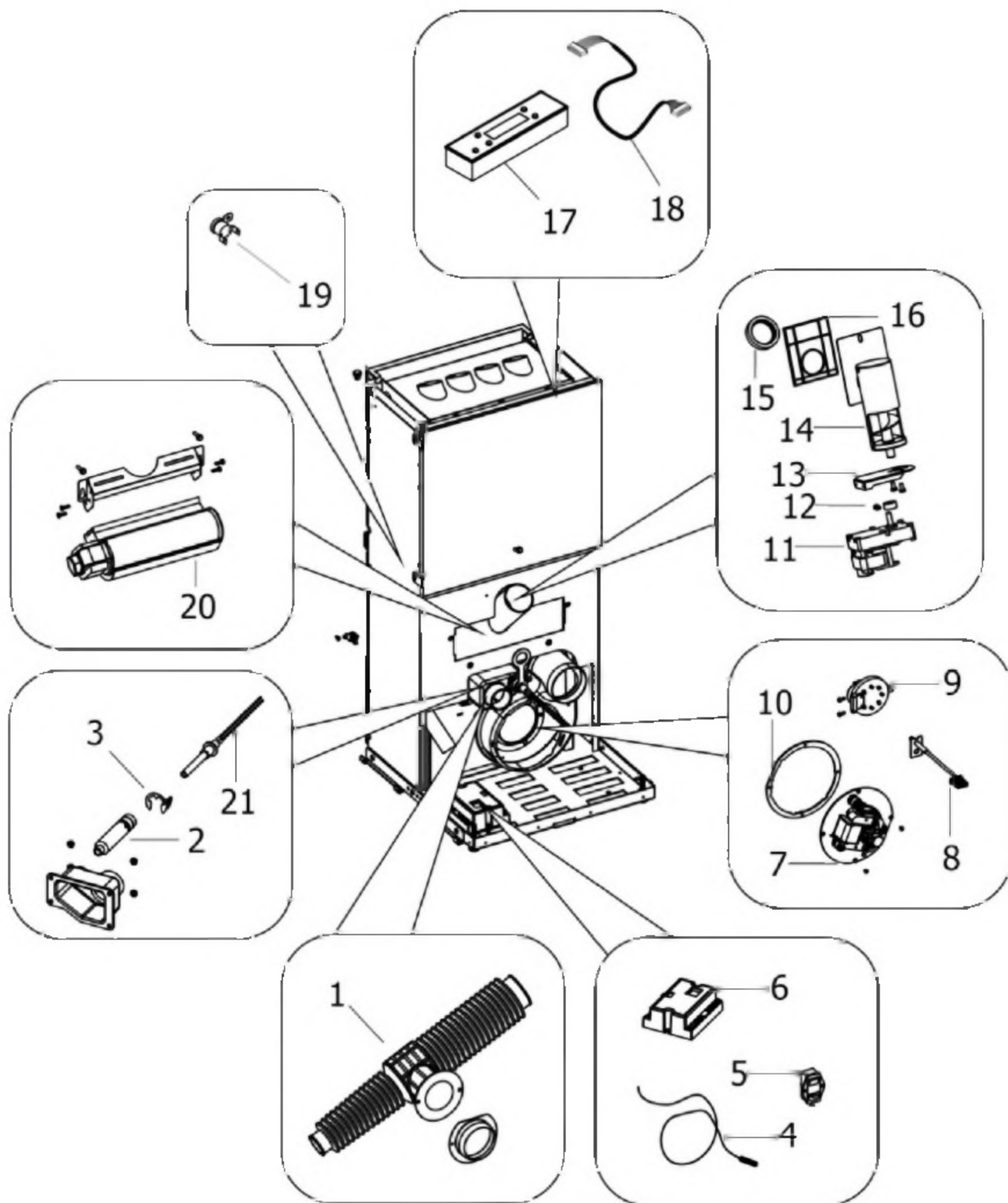
		ruban 8 mm (5 m) pour porte / Guarnición de cinta para puerta 8 mm (5 m)	
7	4120573B	Guarnizione a nastro 8 mm (50 mt.) per porta / Door strip gasket 8 mm (50 m) / Türbanddichtung 8 mm (50 m) / Joint ruban 8 mm (50 m) pour porte / Guarnición de cinta para puerta 8 mm (50 m)	162.00
8	4120104A	Cordino fibroceramico Ø 12 mm (5 mt.) / Ceramic fibre cord Ø 12 mm (5 m.) / Keramikfaserschnur Ø 12 mm (5 m) / Cordon en fibre céramique Ø 12 mm (5 m) / Junta a cuerda de fibra cerámica Ø 12 mm (5 m)	36.00
8	4120104B	Cordino fibroceramico Ø 12 mm (50 mt.) / Ceramic fibre cord Ø 12 mm (50 m.) / Keramikfaserschnur Ø 12 mm (50 m) / Cordon en fibre céramique Ø 12 mm (50 m) / Junta a cuerda de fibra cerámica Ø 10 mm (52 m)	210.00
8	41201041	Kit sostituzione cordino (cordino+silicone) Ø 12 mm / Cord replacement kit (cord + silicon) Ø 12 mm / Schnuraustauschsetz (Schnur+Silikon) Ø 12 mm / Kit remplacement cordon (cordon + silicone) Ø 12 mm / Kit sustitución junta a cuerda (junta a cuerda+silicón) Ø 12 mm	50.00
9	41411622830P	Pannello frontale inferiore / Lower front panel / Vordere untere Panel / Panneau antérieur inférieur / Panel frontal inferior	43.00
10	41401339610	Tappo ispezione vano fumi / Smoke compartment inspection plug / Inspektionsdeckel Rauchabzug / Clapet inspection compartiment fumées / Tapón inspección compartimento humos	21.00
11	41800900600	Guarnizione / Gasket / Dichtung / Joint / Junta	21.00
11	41801599750	Kit 50 guarnizioni / Kit 50 gaskets / Bausatz 50 Dichtungen / Kit 50 joints / Kit 50 juntas	840.00
12	41411634830V	Griglia focolare / Fire Box Grille / Feuerstellenrost / Grille Foyer / Rejilla Hogar	29.00
13	41411613140V	Tasca braciere / Combustion pot container / Brenntopfkasten / Récipient brasero / Contenidor brasero	79.00
13	41402071340	Tasca braciere / Combustion pot container / Brenntopfkasten / Récipient brasero / Contenidor brasero	87.00
14	41301502400V	Braciere ghisa / Cast iron grate / Brenntopf aus Gusseisen / Brasero en fonte / Brasero en arrabio	51.00
14	41501701599	Manicotto potenziamento accensione / Combustion air extension pipe / Zusatzrohr für Nachrüstung / Tuyau amélioration allumage / Tubo impulso de encendido	26.00
15	41801601500	Guarnizione tasca braciere / Combustion pot container gasket / Brenntopfkasten Dichtung / Joint récipient brasero / Junta contenidor brasero	18.00
16	41801602300	Guarnizione codolo / Gasket / Dichtung / Joint / Junta	19.00
17	41311803500	Codolo / Tool chuck / Einspannschaft / Outil d'emmanchement / Mango	44.00
18	41301502500V	Fianco ghisa / Cast iron side / Seite aus Guß / Côté en fonte / Placa lateral de arrabio	49.00
18	41301502500V	Fianco ghisa / Cast iron side / Seite aus Guß / Côté en fonte / Placa lateral de arrabio	49.00
19	41301502600V	Schiena ghisa / Cast iron back / Rückwand aus Gusseisen / Dosseret en fonte / Parte trasera en arrabio	71.00
20	41201504460	Cerniera porta (2 pz.) / Door hinge (2 pc.) / Tür Scharnier (2 Stk.) / Charnière porte (2 pc.) / Bisagra puerta (2)	24.00
20	41201504460	Cerniera porta (2 pz.) / Door hinge (2 pc.) / Tür Scharnier (2 Stk.) / Charnière porte (2 pc.) / Bisagra puerta (2)	24.00
21	41301601900V	Griglia ghisa nera / Black cast iron air grille / Schwarze Luftgitter aus Guß / Grille air en fonte noir / Rejilla aire de arrabio negro	88.00
22	41200906660	Piedini di appoggio (4 pz.) / Support feet (4 pcs.) / Einstellfüße (4 Stck.) / Vérins d'appui (4 p.es) / Pies de apoyo (4 piezas)	19.00
23	41411662040P	Fianco Dark / Dark side / Seite Dark / Coté Dark / Lado Dark	87.00
23	41411662140P	Fianco White / White side / Seite White / Coté White / Lado White	91.00
23	41411662240P	Fianco Silver / Silver side / Seite Silver / Coté Silver / Lado Silver	87.00
23	41411662340P	Fianco Bordeaux / Bordeaux side / Seite Bordeaux / Coté Bordeaux / Lado Bordeaux	91.00
23	41411662440P	Fianco Aluminium / Aluminium side / Seite Aluminium / Coté Aluminium / Lado Aluminium	91.00
23	41411662040P	Fianco Dark / Dark side / Seite Dark / Coté Dark / Lado Dark	87.00
23	41411662140P	Fianco White / White side / Seite White / Coté White / Lado White	91.00
23	41411662240P	Fianco Silver / Silver side / Seite Silver / Coté Silver / Lado Silver	87.00
23	41411662340P	Fianco Bordeaux / Bordeaux side / Seite Bordeaux / Coté Bordeaux / Lado Bordeaux	91.00
23	41411662440P	Fianco Aluminium / Aluminium side / Seite Aluminium / Coté Aluminium / Lado Aluminium	91.00
24	41411615430V	Deflettore aria / Air deflector / Luftleitblech / Déflecteur aire / Deflector aire	26.00
24	41151600200	Deflettore focolare in vermiculite / Vermiculite deflector / Leitblech aus Vermiculite / Déflecteur en vermiculite / Deflector en vermiculite	22.00
25	41301602000P	Top ghisa nero / Black cast iron top / Schwarze Topplatte aus Guß / Dessus en fonte noir / Top de arrabio negro	100.00
26	41801602500	Griglia antintrusione cromata / Chromed hopper protection grille / Verkromt Schutzgitter Pelletbehälter / Grille de protection réservoir chromé / Rejilla de protección depósito cromo	18.00
27	41401623730	Supporto Top / Top support / Deckelhaltebügel / Support du dessus / Soporte top	39.00
28	41401852231	Schiena serbatoio / Hopper rear back / Rückwand von Pelletbehälter / Dos du réservoir / espalda de depósito	47.00
29	41401632131	Distanziale serbatoio / Hopper spacer / Abstandsstück von Pelletbehälter / Espaceur du réservoir / sparador depósito	162.00
30	41801601400	Guarnizione coperchio serbatoio / Pellet hopper cover gasket / Deckel Pelletbehälter Dichtung / Joint couvercle réservoir pellet / Junta tapa depósito pellet	21.00

31	41411662541P	Coperchio serbatoio nero completo / Complete black hopper cover / Kompletter schwarze Deckel Pelletbehälter / Couvercle noir réservoir complet / Tapa negra depósito completa	79.00
----	--------------	---	-------

MCZ GROUP

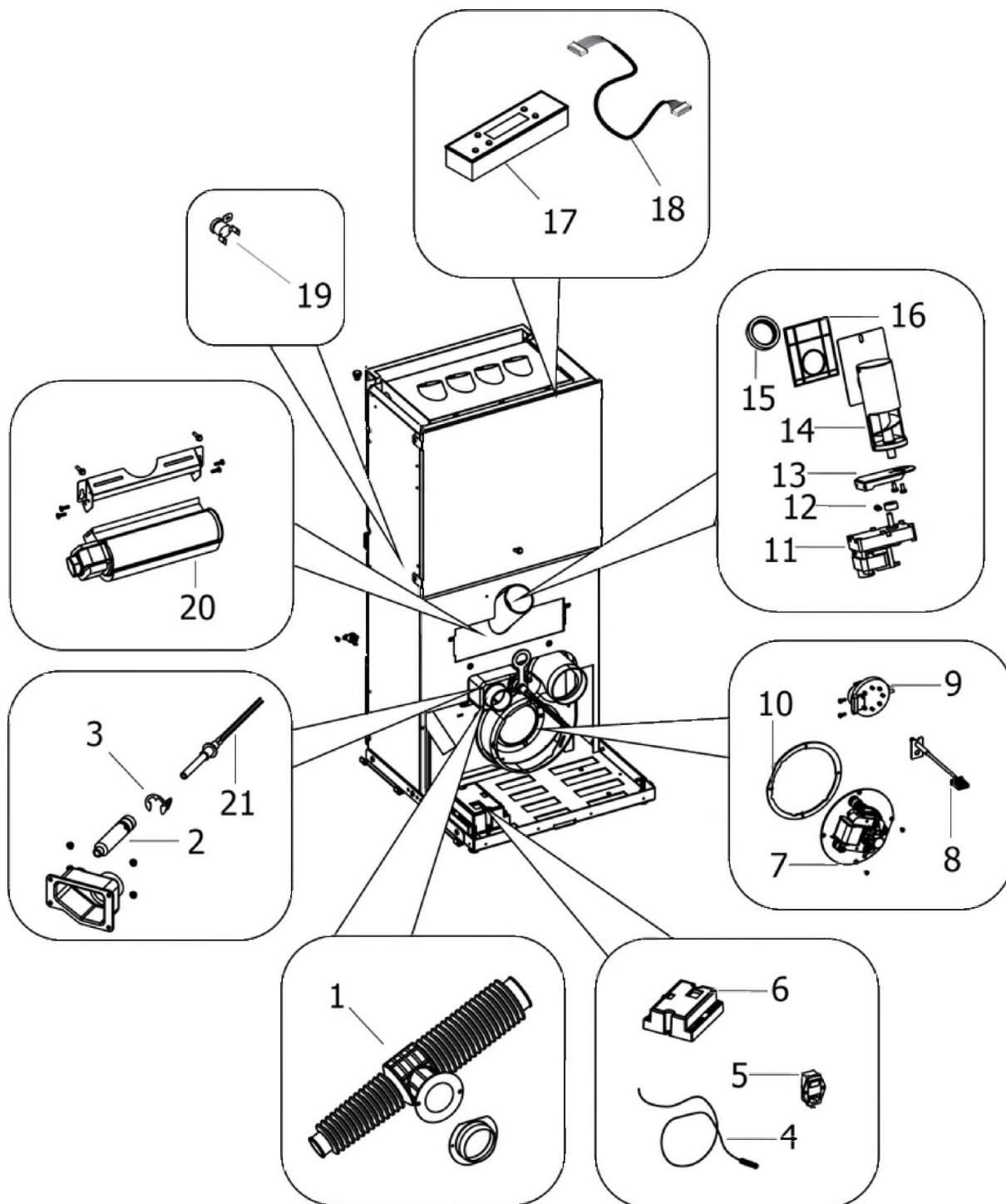
GIÒ AIR 8 S1 - EASY CONNECT

Componenti interni meccanici ed elettronici / Electronic and mechanic internal parts / Interne mechanische und elektronische Bauteile / Composants internes mécaniques et électroniques / Componentes internos electrónicos y mecánicos



GIÒ AIR 8 S1 - EASY CONNECT

Componenti interni meccanici ed elettronici / Electronic and mechanic internal parts / Interne mechanische und elektronische Bauteile / Composants internes mécaniques et électroniques / Componentes internos electrónicos y mecánicos



N°	Codice/Code	Descrizioni / Description / Beschreibung / Description / Description	Prezzo (€)
1	41801605200	Tubo silicónico con flangia diffusore aria / Silicone pipe with flange diffuser air / Silikonrohr mit Flansch diffuser Luft / Tuyau en silicone avec bride air diffusant / Tubo silicónico con arandela difusor aire	40.00
2	41601601000	Condotto candelella / Sparkplug Conduit / Zündkerzenkanal / Conduit Bougie / Conducto Bujía	27.00
3	41201601500	Anello arresto candelella / Sparkplug stop / Zündkerzestopper / Butée bougie / Tope bujía	24.00
4	41451405600	Sonda ambiente / Room temperature sensor / Raumtemperaturfühler / Sonde température ambiance / Sonda	19.00

		temperatura ambiente	
5	41451104100	Presa con fusibile / Socket with fuse / Steckdose mit Sicherung / Prise avec fusible / Toma con fusible	14.00
6	41452002300	Scheda madre neutra / Unprogrammed motherboard / Unprogrammierte Hauptplatine / Carte mère non programmée / Tarjeta madre sin programa	97.00
6	41452002300A	Scheda con firmware W001_F02 OYSTER 01 / Motherboard with firmware W001_F01 OYSTER 01 / Hauptplatine mit Firmware W001_F01 OYSTER 01 / Carte mère avec Firmware W001_F01 OYSTER 01 / Tarjeta madre con Firmware W001_F01 OYSTER 01	97.00
6	41451601400	Cablaggio / Wiring / Verkabelung / Câblage / Cableado	34.00
7	41451503200	Ventilatore fumi stagno / Air-tight smoke exhausted fan / Luftdichtes Rauchgasgebläse / Ventilateur fumées étanche / Ventilador humos hermético	82.00
7	41451703000	Encoder per ventilatore fumi marchio EBM / Encoder for EMB smoke fan / Encoder für EBM Rauchgasgebläse / Encoder pour ventilateur des fumées marque EBM / Encoder para ventilador humos marca EBM	22.00
7	41451209300	Encoder per ventilatore fumi marchi LN2/SIT / Encoder for LN2/SIT smoke fan / Encoder für LN2/SIT Rauchgasgebläse / Encoder pour ventilateur des fumées marques LN2/SIT / Encoder para ventilador humos marcas LN2/SIT	21.00
7	41452009200	Encoder ventilatore / Fan encoder / Lüfter Encoder / Encodeur de ventilateur / Codificador de ventilador	17.00
8	41451401300	Sonda fumi con flangia / Smoke sensor with flange / Rauchsonde mit Flansche / Sonde fumées avec bride / Sonda humos con brida	30.00
9	41451003700	Pressostato / Pressure switch / Druckschalter / Pressostat / Presostato	40.00
10	41801600800	Guarnizione ventilatore fumi / Smoke exhaust fan gasket / Dichtung Rauchabsauggebläse / Joint Ventilateur aspiration fumées / Junta ventilador aspiración humos	22.00
11	41451602400	Motoriduttore 2rpm Merkle Korff senza encoder / Reduction motor 2 rpm Merkle Korff without encoder / Getriebemotor 2 rpm Merkle Korff ohne Encoder / Motorréducteur 2 rpm Merkle Korff sans codeur / Motorreductor 2 rpm Merkle Korff sin encoder	96.00
12	4120398	Connettore motoriduttore-coclea / Reduction motor-feed screw connector / Verbindung Getriebemotor-Schnecke / Connecteur motorréducteur-vis sans fin / Conector motorreductor-cóclea	22.00
13	41401611730	Base coclea / Feed screw base / Untergestell der Förderschnecke / Base de la vis sans fin / Base de la coclea	25.00
14	41402002050	Gruppo alimentazione / Complete feed screw / Komplette Förderschnecke / Vis sans fin complète / Coclea de carga completa	98.00
15	41801702600	Disaccoppiatore mesc. Marrone / Brown disengaging device / Braun Verängungsrohr / Tuyau de découplage maron / Tubo de desvio marron	18.00
16	41802000300	Guarnizione / Gasket / Dichtung / Joint / Junta	11.00
17	41451701500	Pannello comandi / Control panel / Bedienblende / Tableau de commandes / Panel de mandos	104.00
18	41451201900	Cavo Flat L 1,4 M / Flat cable L 1,4 M / Flat Kable L 1,4 M / Câble Flat L 1,4 M / Cable Flat L 1,4 M	21.00
19	412007004	Clickson 110°C / Clickson 110°C / Clickson 110°C / Clickson 110°C / Clickson 110°C	20.00
20	41451600800	Ventilatore aria / Air fan / Luftgebläse / Ventilateur air / Ventilador aire	76.00
21	41451308101	Candeletta 315 Watt / Sparkplug 315 Watt / Zündkerze 315 Watt / Bougie 315 Watt / Bujía 315 Watt	77.00
21	41451308150	Kit 25 candelette 315 Watt / 25 Sparkplugs 315 Watt kit / Bausatz 25 Zündkerzen 315 Watt / Kit 25 Bougies 315 Watt / Kit 25 Bujías 315 Watt	1,637.00