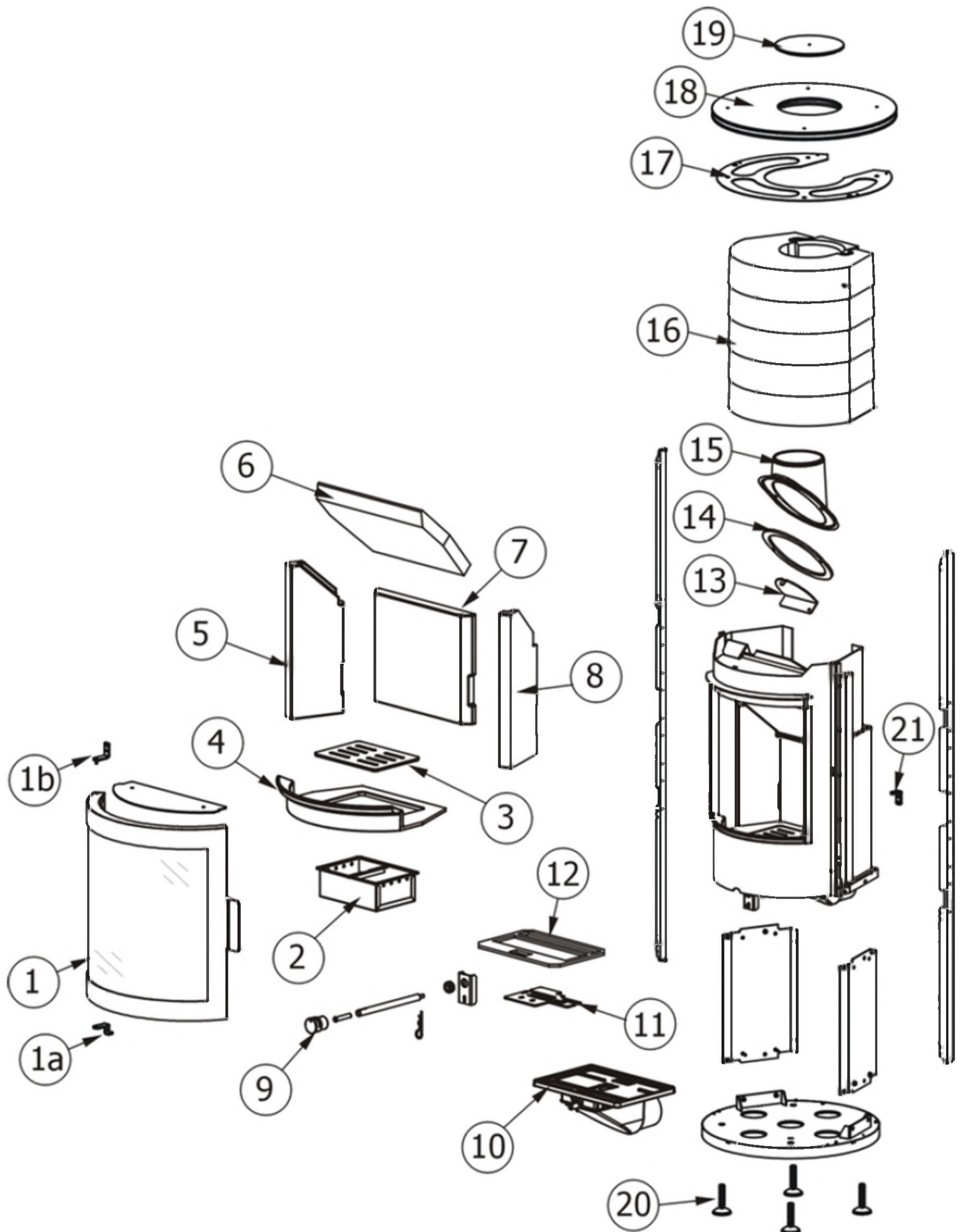


MCZ GROUP

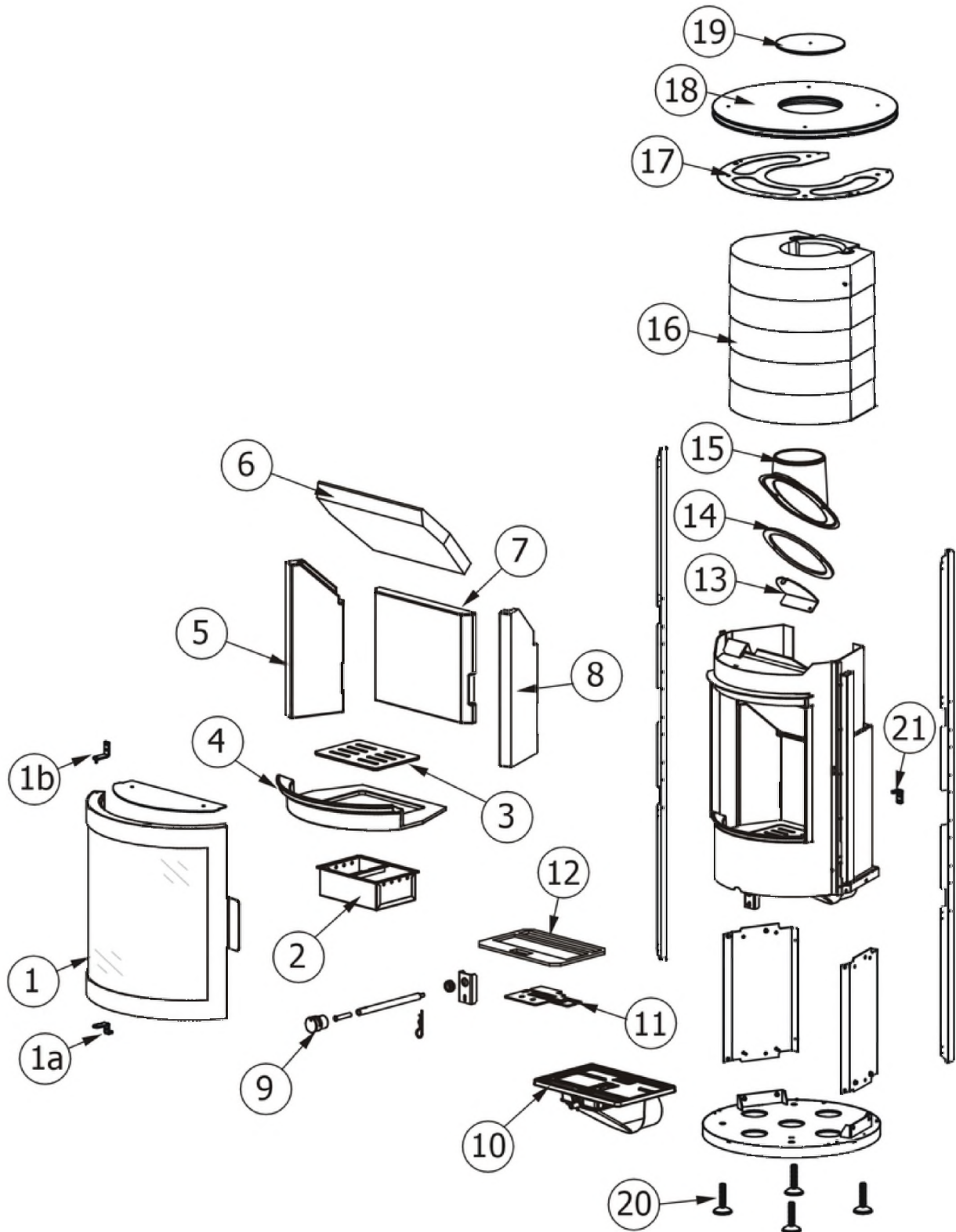
STUB OVERNIGHT

Componenti Struttura Esterna / External structure components / Bauteile Aussenkorpus / Composants structure externe / Componentes estructura externa



STUB OVERNIGHT

Componenti Struttura Esterna / External structure components / Bauteile Aussenkorpus / Composants structure externe / Componentes estructura externa



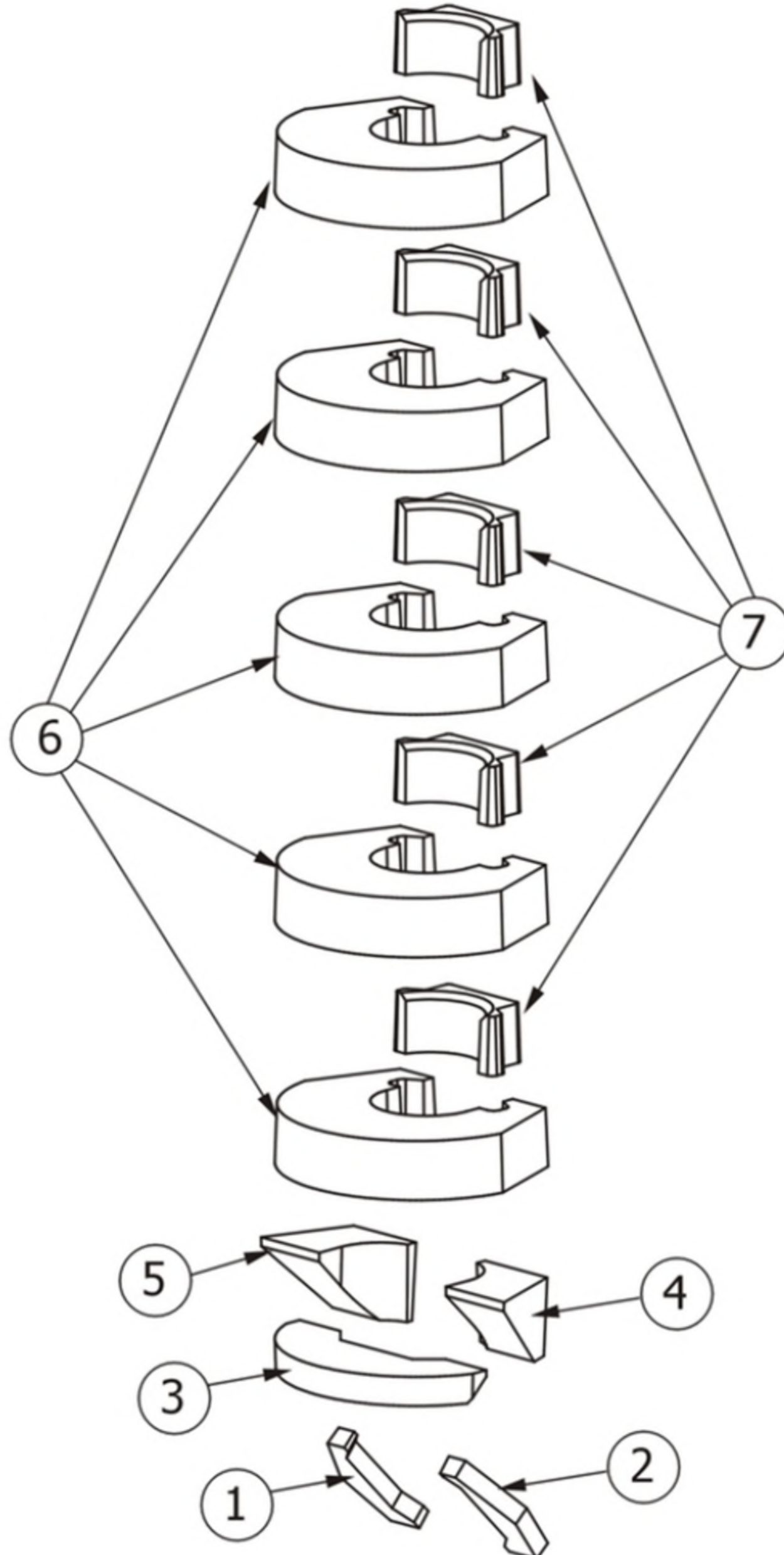
N°	Codice/Code	Descrizioni / Description / Beschreibung / Description / Description	Prezzo (€)
1	41401276050	Porta fuoco completa / Complete finished door / Komplette Tür / Porte finie complète / Puerta completa	677.00
1a	41401277730V	Cerniera inferiore / Lower hinge / Unteres Scharnier / Charnière inférieure / Bisagra inferior	21.00

1b	41401277840V	Cerniera superiore / Upper hinge / Oberes Scharnier / Charnière supérieure / Bisagra superior	25.00
2	41401202241V	Cassetto cenere / Ash drawer / Aschenkasten / Tiroir à cendres / Cajón ceniza	36.00
3	41301100900V	Griglia cenere in ghisa / Cast iron ash grille / Aschenrost aus Gusseisen / Grille pare-cendre en fonte / Rejilla de cenizas de arrabio	42.00
4	41301101001V	Piano fuoco in ghisa / Cast iron fire bed / Feuerstelle aus Gusseisen / Plaque foyère en fonte / Piso del hogar de arrabio	43.00
5	41151102901	Fianco SX in Alutec® / Left Alutec® side / LI. Seite aus Alutec® / Côté G. en Alutec® / Lado IZDO en Alutec®	46.00
6	41151103100	Deflettore fumi in Calorite / Calorite smoke deflector / Rauchleitblech aus Calorite / Déflecteur fumées en Calorite / Deflector de humos en Calorite	46.00
7	41151102700	Schiena in Alutec® / Alutec® back / Rückwand aus Alutec® / Fond en Alutec® / Parte trasera en Alutec®	51.00
8	41151102801	Fianco DX in Alutec® / Alutec® R. side / Re.Seite aus Alutec® / Côté D. en Alutec® / Lado DCHO en Alutec®	46.00
9	41201108760	Regolatore aria comburente / Combustion air regulator / Einsteller Verbrennungsluft / Régulateur air comburant / Regulador aire comburente	123.00
10	41801100450	Gruppo regolazione aria comburente / Inlet air regulation block / Verbrennungsluftregelungsbaugruppe / Groupe de regulation entrée air comburente / Grupo regulación aire de combustión	196.00
11	41401105560	Serranda regolazione aria comburente / Combustion air damper control / Verbrennungsluftregelungsklappe / Registre de contrôle l'air de combustion / Compuerta de regulación aire de combustión	30.00
12	41801003400	Guarnizione / Gasket / Dichtung / Joint / Junta	20.00
13	41401202630V	Deflettore in acciaio / Steel deflector / Leitblech aus Stahl / Déflecteur en acier / Deflector en acero	24.00
14	41801003300	Guarnizione / Gasket / Dichtung / Joint / Junta	20.00
15	41301004100	Tubo uscita fumi in ghisa / Cast iron smoke outlet / Gusseisen Rauchabzugrohr / Tuyau sortie des fumées en fonte / Tubo salida humos en arrabio	66.00
16	423712002	Gruppo componenti refrattari accumulo calore / Accumulation refractory components group / Speicher feuerfeste Bauteilgruppe / Groupe composants réfractaire accumulation / Grupo componentes refractario acumulación	348.00
17	41401244260	Supporto top in acciaio / Steel top support / Deckelhaltebügel aus Edelstahl / Support du dessus en acier / Soporte top en acero	50.00
18	41401242260	Top in acciaio nero / Black steel top / Abdeckplatte aus Stahl Schwarz / Dessus en acier noir / Top en acero negro	206.00
19	41201202260	Copriforo uscita fumi / Smoke outlet hole cover / Lochabdecker Rauchausgang / Cache-trou sortie fumées / Cubre hoyo salida humos	68.00
20	412008041	Piedini di appoggio (4 pz.) / Support feet (4 pcs.) / Einstellfüße (4 Stck.) / Vérins d'appui (4 p.es) / Pies de apoyo (4 piezas)	46.00
21	41401240340V	Gancio chiusura porta / Door closing hook / Haken Türschlissung / Crochet fermeture porte / Gancho cierre porta	27.00
21	41401353530	Gancio chiusura porta / Door closing hook / Haken Türschlissung / Crochet fermeture porte / Gancho cierre porta	82.00
21	41201301700	Molla aggancio porta / Spring for door coupling / Federkupplungstür / Ressort accrochage porte / Resorte	27.00

MCZ GROUP

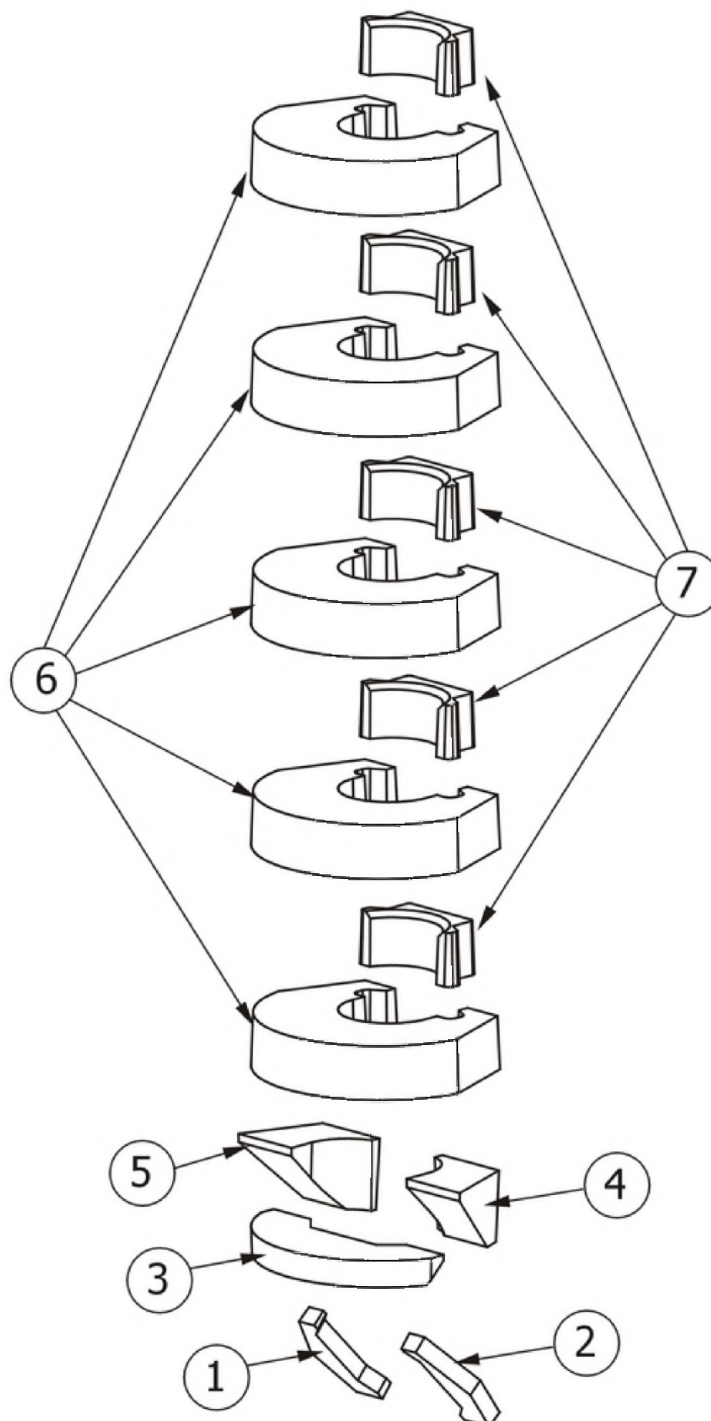
STUB OVERNIGHT

Gruppo elementi in refrattario / Refractory elements Group / Einmauerung Bauteile / Groupe des éléments en réfractaire. / Grupo elementos en refractario



STUB OVERNIGHT

Gruppo elementi in refrattario / Refractory elements Group / Einmauerung Bauteile / Groupe des éléments en réfractaire. / Grupo elementos en refractario



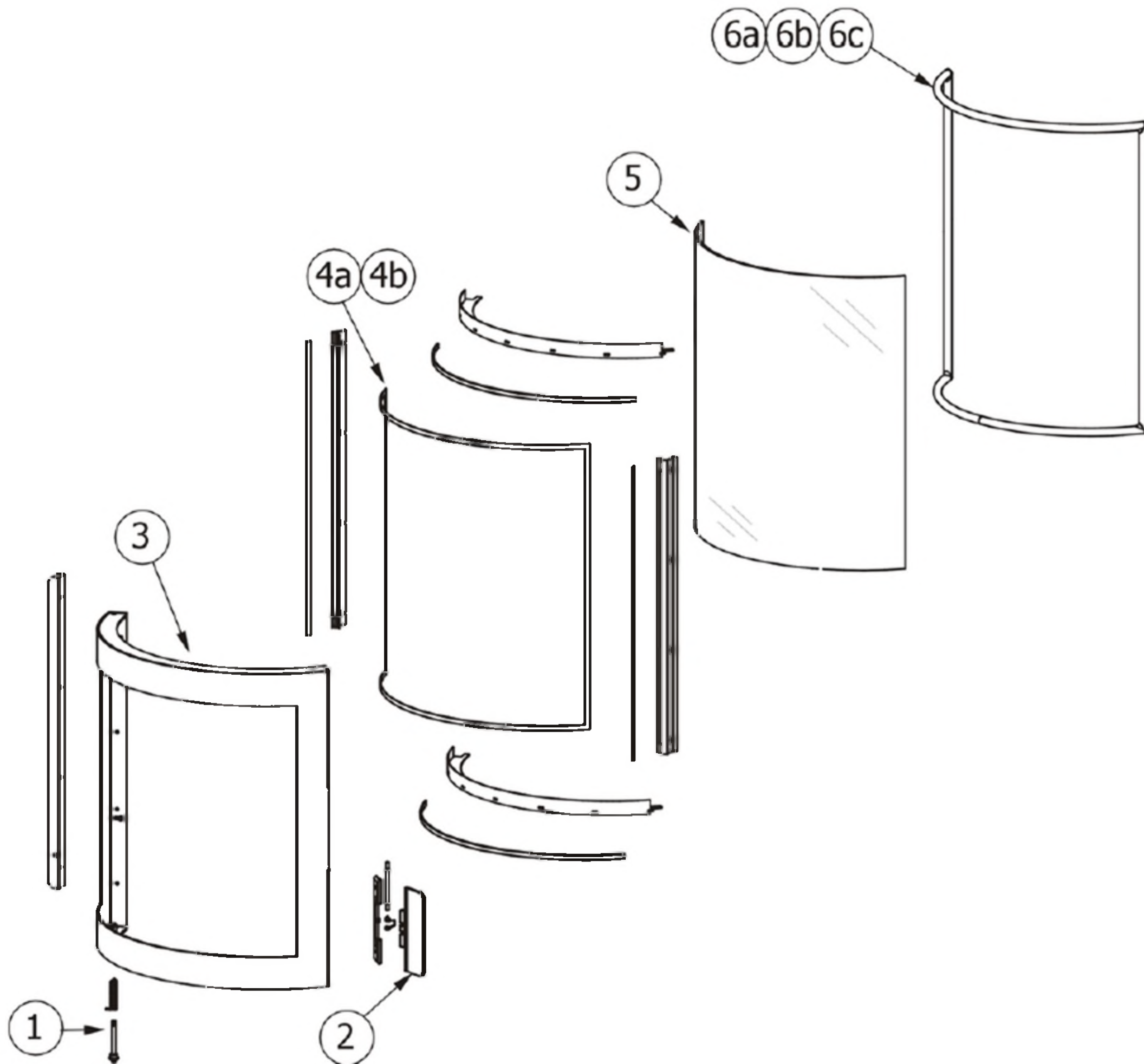
N°	Codice/Code	Descrizioni / Description / Beschreibung / Description / Descripcion	Prezzo (€)
1	4231200900	Componente refrattario / Refractory component / Feuerfeste Bauteil / Composant réfractair / Componente refractario	25.00
2	4231200900	Componente refrattario / Refractory component / Feuerfeste Bauteil / Composant réfractair / Componente refractario	25.00
3	4231200700	Componente refrattario / Refractory component / Feuerfeste Bauteil / Composant réfractair / Componente refractario	23.00
4	4231200300	Componente refrattario / Refractory component / Feuerfeste Bauteil / Composant réfractair / Componente refractario	28.00

5	4231200400	Componente refrattario / Refractory component / Feuerfeste Bauteil / Composant réfractair / Componente refractario	25.00
6	4231200800	Componente refrattario / Refractory component / Feuerfeste Bauteil / Composant réfractair / Componente refractario	38.00
7	4231200600	Componente refrattario / Refractory component / Feuerfeste Bauteil / Composant réfractair / Componente refractario	24.00

MCZ GROUP

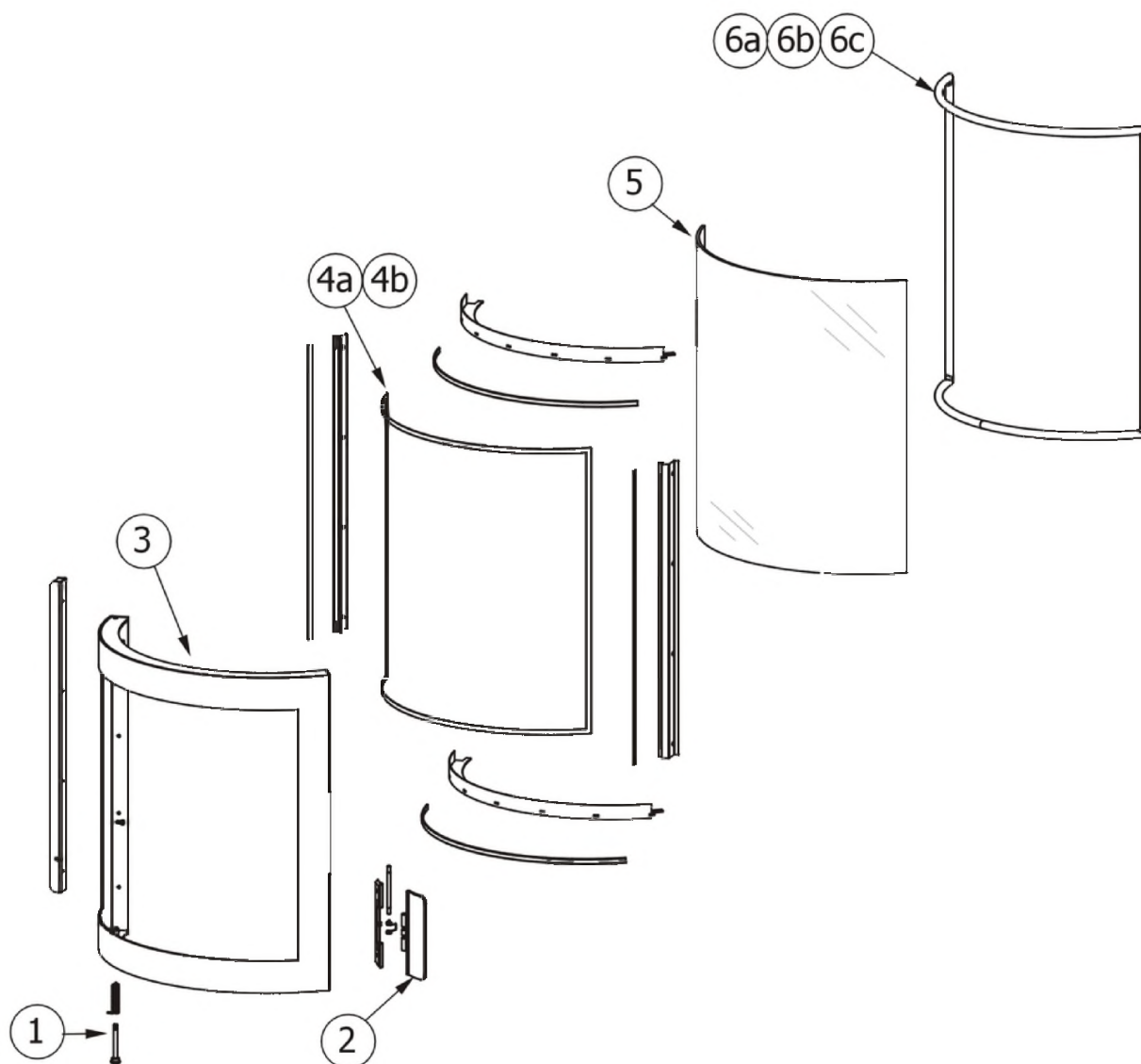
STUB OVERNIGHT

Porta fuoco / Fire door / Feuertür / Porte foyer / Puerta hogar



STUB OVERNIGHT

Porta fuoco / Fire door / Feuertür / Porte foyer / Puerta hogar

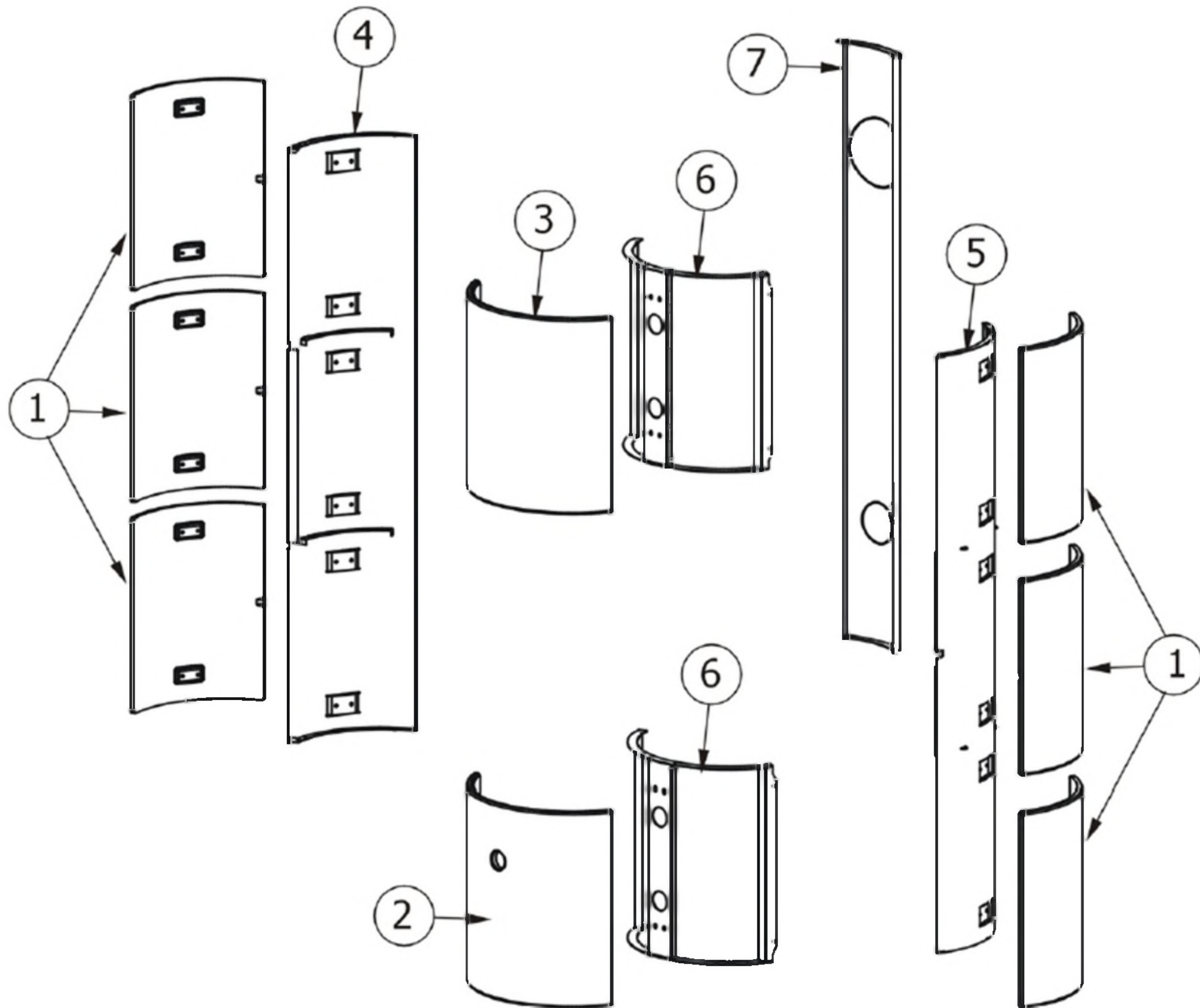


N°	Codice/Code	Descrizioni / Description / Beschreibung / Description / Descripción	Prezzo (€)
1	41201109200	Molla chiusura porta con perno / Door return spring with pivot / Türrückhofeder mit Bolzen / Ressort de fermeture porte avec pivot / Muella de regreso puerta con pivote	32.00
2	41201108860	Maniglia / Handle / Griff / Poignée / Tirador	66.00
2	41201108901	Molla maniglia porta / Handle door spring / Türgriff feder / Ressort poignée porte / Ressorte tirador puerta	21.00
3	41401276040V	Telaio porta / Door frame / Türrahmen / Cadre porte / Marco puerta	143.00
4a	4120573A	Guarnizione a nastro 8 mm (5 mt.) per porta / Door strip gasket 8 mm (5 m) / Türbanddichtung 8 mm (5 m) / Joint ruban 8 mm (5 m) pour porte / Guarnición de cinta para puerta 8 mm (5 m)	32.00
4b	4120573B	Guarnizione a nastro 8 mm (50 mt.) per porta / Door strip gasket 8 mm (50 m) / Türbanddichtung 8 mm (50 m) / Joint ruban 8 mm (50 m) pour porte / Guarnición de cinta para puerta 8 mm (50 m)	162.00
5	41701201400	Vetroceramico con guarnizione 8 mm / Glass with gasket 8 mm / Glaskeramikscheibe mit Dichtung 8 mm / Vitrocéramique avec joint 8 mm / Cristal cerámico con guarnición de 8 mm	455.00
6a	4120104A	Cordino fibroceramico Ø 12 mm (5 mt.) / Ceramic fibre cord Ø 12 mm (5 m.) / Keramikfaserschnur Ø 12 mm (5 m) / Cordon en fibre céramique Ø 12 mm (5 m) / Junta a cuerda de fibra cerámica Ø 12 mm (5 m)	36.00
6b	4120104B	Cordino fibroceramico Ø 12 mm (50 mt.) / Ceramic fibre cord Ø 12 mm (50 m.) / Keramikfaserschnur Ø 12 mm (50 m) / Cordon en fibre céramique Ø 12 mm (50 m) / Junta a cuerda de fibra cerámica Ø 10 mm (52 m)	210.00
6c	41201041	Kit sostituzione cordino (cordino+silicone) Ø 12 mm / Cord replacement kit (cord + silicon) Ø 12 mm / Schnuraustauschsatz (Schnur+Silikon) Ø 12 mm / Kit remplacement cordon (cordon + silicone) Ø 12 mm / Kit sustitución junta a cuerda (junta a cuerda+silicón) Ø 12 mm	50.00

MCZ GROUP

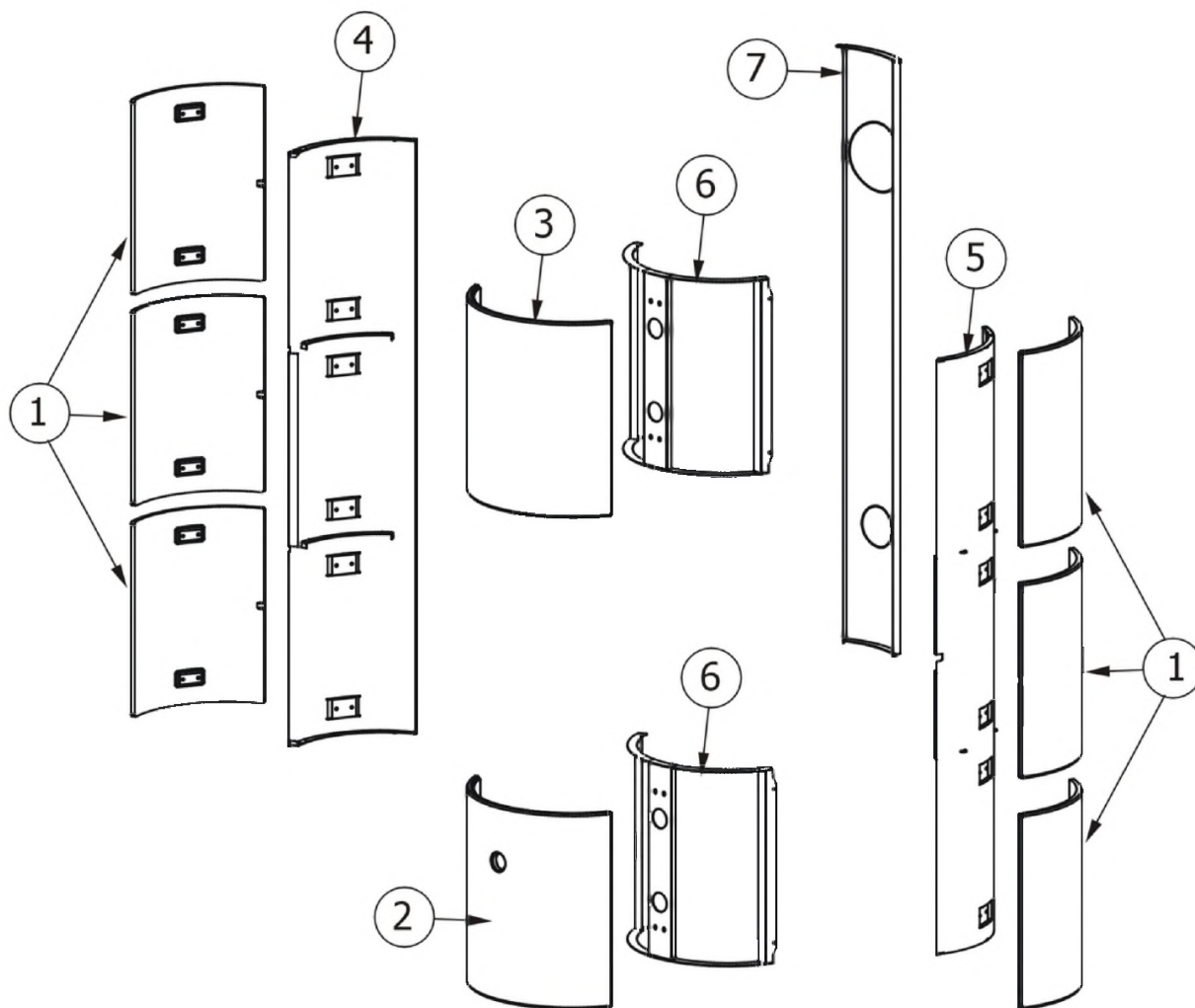
STUB OVERNIGHT

Kit ceramiche per stufe con raccordo fumi posteriore / Ceramic Kit for stoves with rear smoke connection
/ Keramikverkleidung für Öfen mit hinteren Rauchanschluss / Kit céramiques pour poêles avec le raccord
fumée derrière / Revestimientos de cerámica con racor humos posterior



STUB OVERNIGHT

Kit ceramiche per stufe con raccordo fumi posteriore / Ceramic Kit for stoves with rear smoke connection / Keramikverkleidung für Öfen mit hinteren Rauchanschluss / Kit céramiques pour poêles avec le raccord fumée derrière / Revestimientos de cerámica con racor humos posterior



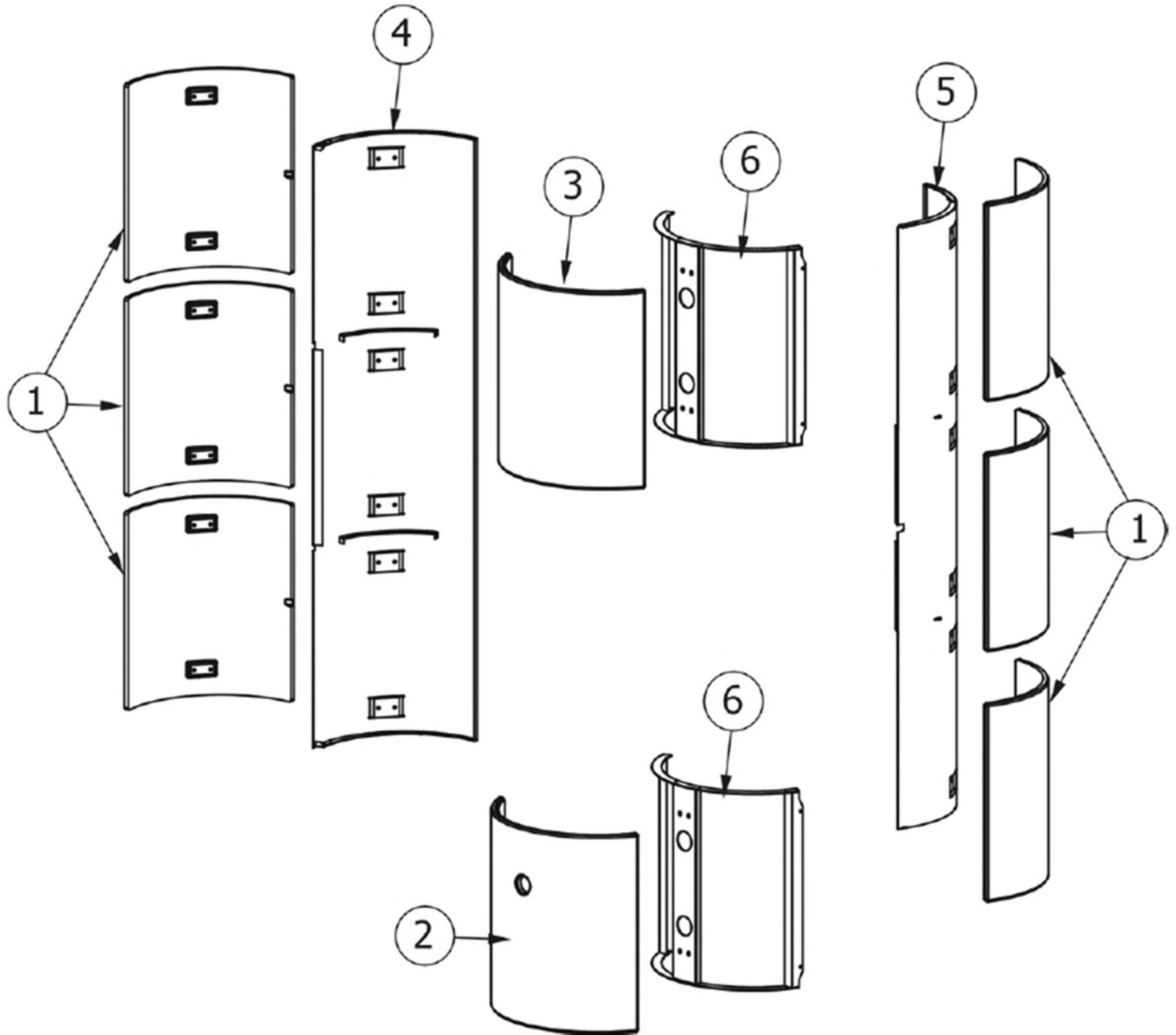
N°	Codice/Code	Descrizioni / Description / Beschreibung / Description / Descripción	Prezzo (€)
1	41251203250	Ceramica laterale Black / Black side ceramic / Seitliche Keramik Black / Céramique latérale Black / Cerámica lateral Black	158.00
1	41251203350	Ceramica laterale White / White side ceramic / Seitliche Keramik White / Céramique latérale White / Cerámica lateral White	129.00
1	41251203450	Ceramica laterale Concrete Gray / Concrete Gray side ceramic / Seitliche Keramik Concrete Gray / Céramique latérale Concrete Gray / Cerámica lateral Concrete Gray	100.00
1	41251203250	Ceramica laterale Black / Black side ceramic / Seitliche Keramik Black / Céramique latérale Black / Cerámica lateral Black	158.00
1	41251203350	Ceramica laterale White / White side ceramic / Seitliche Keramik White / Céramique latérale White / Cerámica lateral White	129.00
1	41251203450	Ceramica laterale Concrete Gray / Concrete Gray side ceramic / Seitliche Keramik Concrete Gray / Céramique latérale Concrete Gray / Cerámica lateral Concrete Gray	100.00
2	41251202650	Ceramica frontale inferiore Black / Black frontal lower ceramic / Vordere untere Keramik Black / Céramique frontale inférieure Black / Cerámica frontal inferior Black	213.00
2	41251202850	Ceramica frontale inferiore White / White frontal lower ceramic / Vordere untere Keramik White / Céramique frontale inférieure White / Cerámica frontal inferior White	192.00
2	41251203050	Ceramica frontale inferiore Concrete Gray / Concrete Gray frontal lower ceramic / Vordere untere Keramik Concrete Gray / Céramique frontale inférieure Concrete Gray / Cerámica frontal inferior Concrete Gray	131.00
3	41251203550	Ceramica frontale superiore Black / Black frontal upper ceramic / Vordere obere Keramik Black / Céramique frontale supérieure Black / Cerámica frontal superior Black	202.00

3	41251203650	Ceramica frontale superiore White / White frontal upper ceramic / Vordere obere Keramik White / Céramique frontale supérieure White / Cerámica frontal superior White	212.00
3	41251203750	Ceramica frontale superiore Concrete Gray / Concrete Gray frontal upper ceramic / Vordere obere Keramik Concrete Gray / Céramique frontale supérieure Concrete Gray / Cerámica frontal superior Concrete Gray	179.00
4	41401244460	Supporto ceramiche SX con canalizzazioni posteriori / L.ceramic support with rear smoke outlet pipe / Li.Keramik Haltebügel mit hinten Rauchabzug / Support céramique G. avec bouche d'evacuation fumées postérieure / Soporte cerámica IZDA con canalizaciones posteriores	90.00
5	41401244360	Supporto ceramiche DX con canalizzazioni posteriori / R.ceramic support with rear smoke outlet pipe / Re.Keramik Haltebügel mit hinten Rauchabzug / Support céramique D. avec bouche d'evacuation fumées postérieure / Soporte cerámica DCHA con canalizaciones posteriores	90.00
6	41401240660	Supporto ceramica frontale / Frontal ceramic support / Haltebügel vordere Keramik / Support céramique frontal / Soporte cerámica frontal	86.00
6	41401240660	Supporto ceramica frontale / Frontal ceramic support / Haltebügel vordere Keramik / Support céramique frontal / Soporte cerámica frontal	86.00
7	41401244760	Pannello posteriore per canalizzazioni posteriori / Rear panel for rear smoke outlet / Hintere Platte für hinten Rauchabzug / Plaque postérieure pour sortie postérieure / Placa trasera para salida posterior	39.00

MCZ GROUP

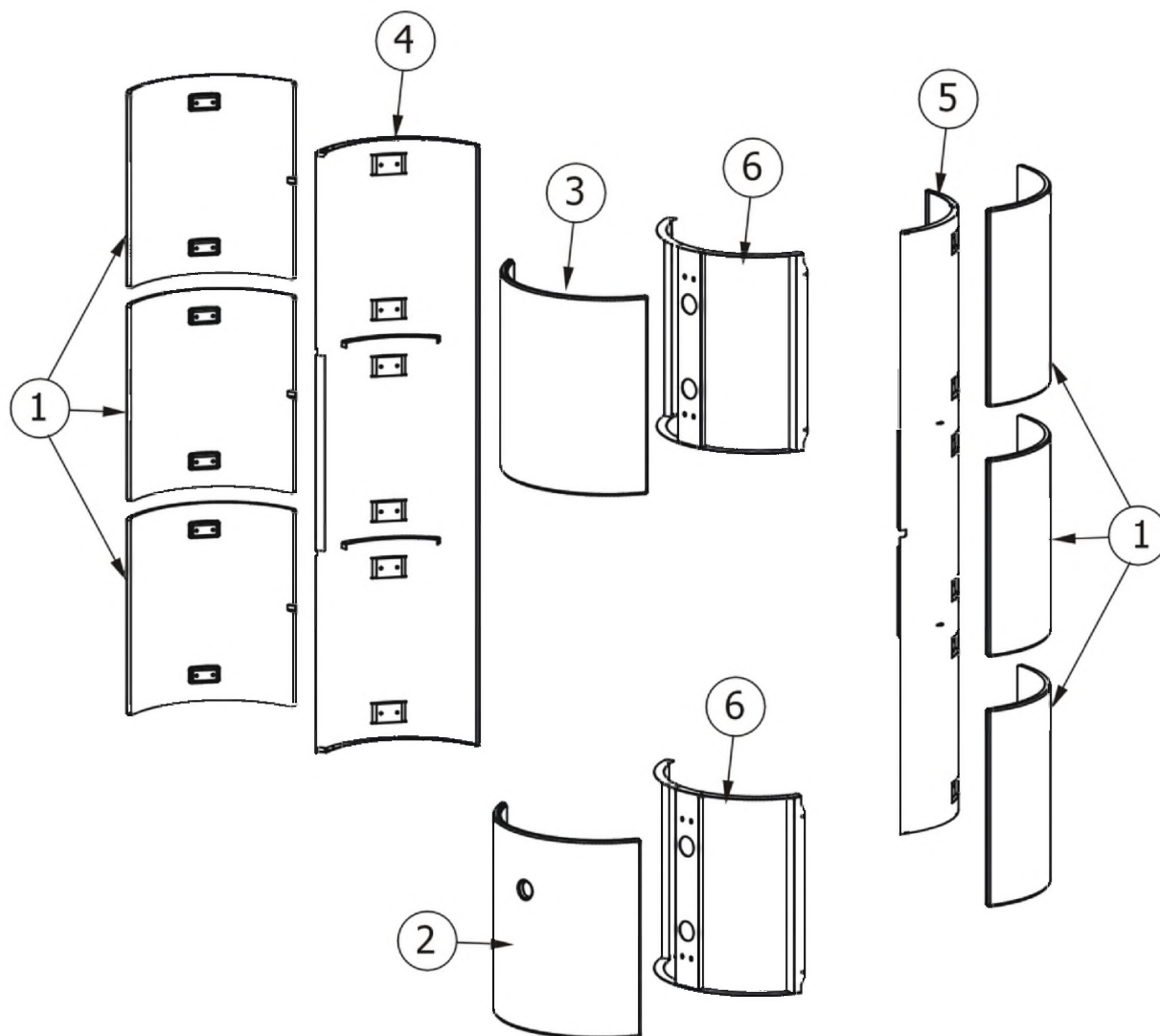
STUB OVERNIGHT

Kit ceramiche per stufe senza raccordo fumi posteriore / Ceramic Kit for stoves without rear smoke connection / Keramikverkleidung für Öfen ohne hinteren Rauchanschluss / Kit céramiques pour poêles sans le raccord fumée derrière / Revestimientos de cerámica sin racor humos posterior



STUB OVERNIGHT

Kit ceramiche per stufe senza raccordo fumi posteriore / Ceramic Kit for stoves without rear smoke connection / Keramikverkleidung für Öfen ohne hinteren Rauchanschluss / Kit céramiques pour poêles sans le raccord fumée derrière / Revestimientos de cerámica sin racor humos posterior



N°	Codice/Code	Descrizioni / Description / Beschreibung / Description / Descripción	Prezzo (€)
1	41251202750	Ceramica laterale Black / Black side ceramic / Seitliche Keramik Black / Céramique latérale Black / Cerámica lateral Black	162.00
1	41251202950	Ceramica laterale White / White side ceramic / Seitliche Keramik White / Céramique latérale White / Cerámica lateral White	164.00
1	41251203150	Ceramica laterale Concrete Gray / Concrete Gray side ceramic / Seitliche Keramik Concrete Gray / Céramique latérale Concrete Gray / Cerámica lateral Concrete Gray	82.00
1	41251202750	Ceramica laterale Black / Black side ceramic / Seitliche Keramik Black / Céramique latérale Black / Cerámica lateral Black	162.00
1	41251202950	Ceramica laterale White / White side ceramic / Seitliche Keramik White / Céramique latérale White / Cerámica lateral White	164.00
1	41251203150	Ceramica laterale Concrete Gray / Concrete Gray side ceramic / Seitliche Keramik Concrete Gray / Céramique latérale Concrete Gray / Cerámica lateral Concrete Gray	82.00
2	41251202650	Ceramica frontale inferiore Black / Black frontal lower ceramic / Vordere untere Keramik Black / Céramique frontale inférieure Black / Cerámica frontal inferior Black	213.00
2	41251202850	Ceramica frontale inferiore White / White frontal lower ceramic / Vordere untere Keramik White / Céramique frontale inférieure White / Cerámica frontal inferior White	192.00
2	41251203050	Ceramica frontale inferiore Concrete Gray / Concrete Gray frontal lower ceramic / Vordere untere Keramik Concrete Gray / Céramique frontale inférieure Concrete Gray / Cerámica frontal inferior Concrete Gray	131.00

3	41251203550	Ceramica frontale superiore Black / Black frontal upper ceramic / Vordere obere Keramik Black / Céramique frontale supérieure Black / Cerámica frontal superior Black	202.00
3	41251203650	Ceramica frontale superiore White / White frontal upper ceramic / Vordere obere Keramik White / Céramique frontale supérieure White / Cerámica frontal superior White	212.00
3	41251203750	Ceramica frontale superiore Concrete Gray / Concrete Gray frontal upper ceramic / Vordere obere Keramik Concrete Gray / Céramique frontale supérieure Concrete Gray / Cerámica frontal superior Concrete Gray	179.00
4	41401244060	Supporto ceramiche SX senza canalizzazioni posteriori / L.ceramic support without rear smoke outlet pipe / Li.Keramik Haltebügel ohne hinten Rauchabzug / Support céramique G. sans bouche d'evacuation fumées postérieure / Soporte cerámica IZDA sin canalizaciones posteriores	128.00
5	41401243660	Supporto ceramiche DX senza canalizzazioni posteriori / R.ceramic support without rear smoke outlet pipe / Re.Keramik Haltebügel ohne hinten Rauchabzug / Support céramique D. sans bouche d'evacuation fumées postérieure / Soporte cerámica DCHA sin canalizaciones posteriores	97.00
6	41401240660	Supporto ceramica frontale / Frontal ceramic support / Haltebügel vordere Keramik / Support céramique frontal / Soporte cerámica frontal	86.00
6	41401240660	Supporto ceramica frontale / Frontal ceramic support / Haltebügel vordere Keramik / Support céramique frontal / Soporte cerámica frontal	86.00