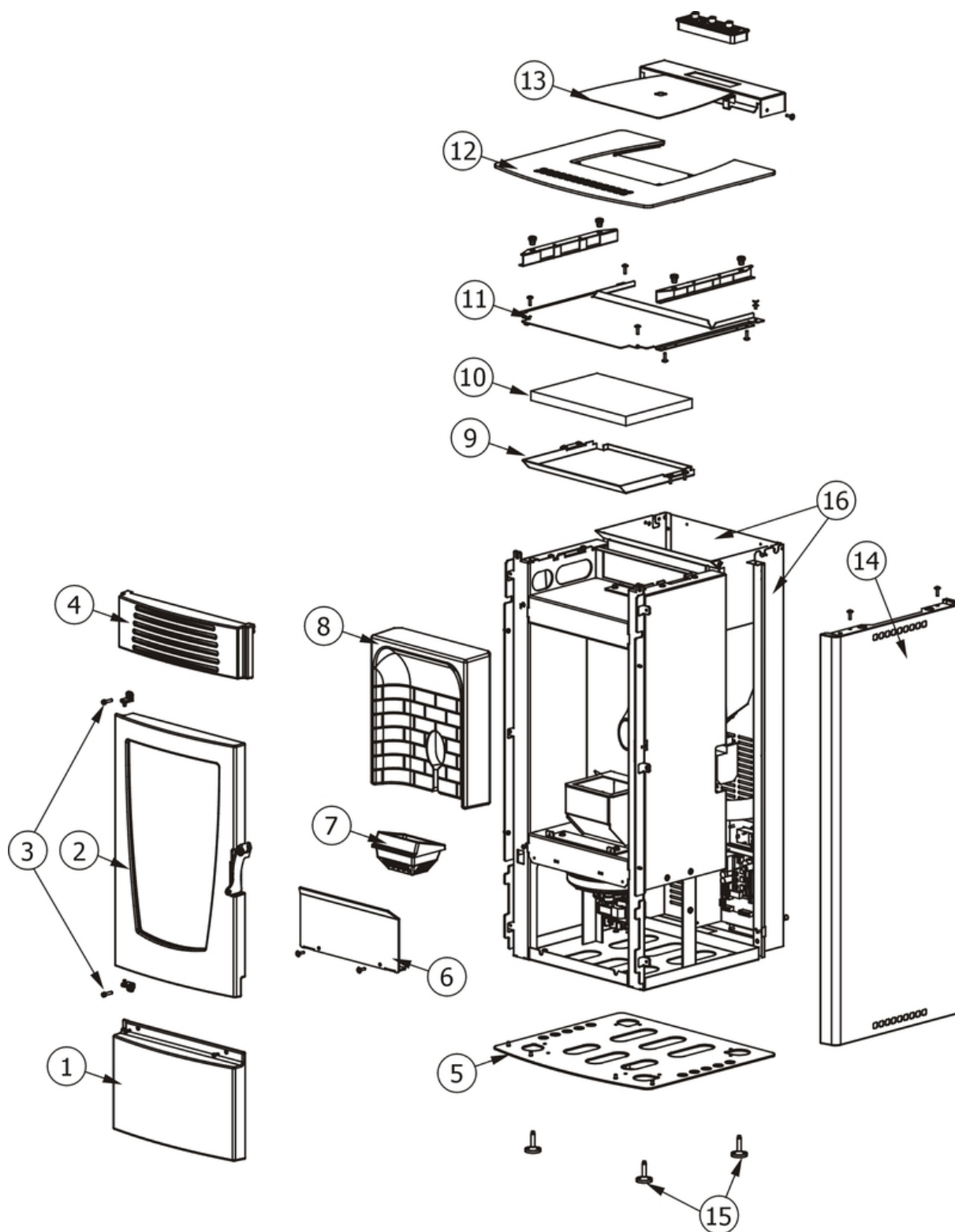


## DALIA AIR

Componenti esterni / Internal components / Bauteile / Composants extérieurs / Componentes externos

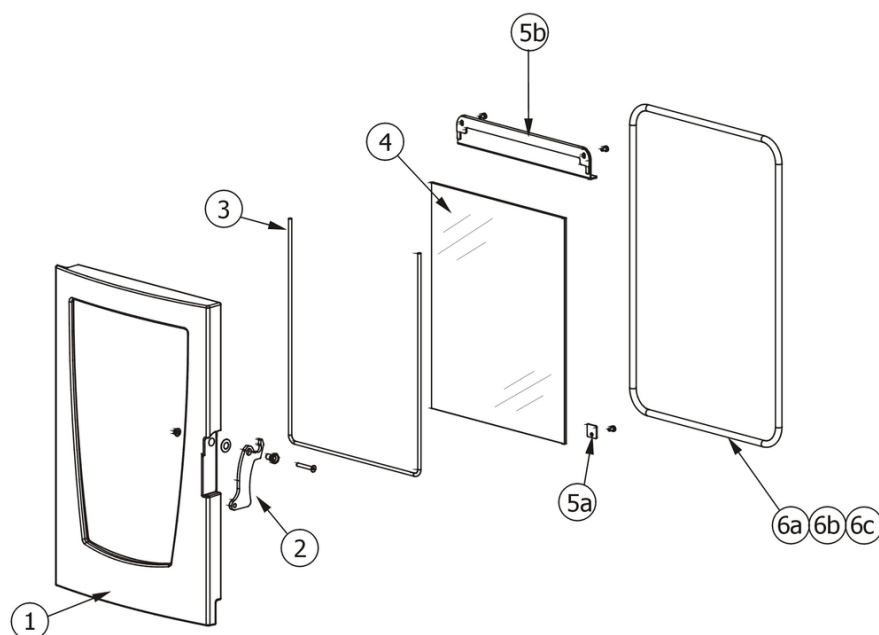


N°	Codice/Code	Descrizioni / Description / Beschreibung / Description / Descripción	Prezzo (€)
1	41300901200V	Frontale inferiore in ghisa / Cast iron lower front / Untere gusseiserne Frontblende / Panneau antérieur inférieur en fonte / Frontal inferior de hierro colado	55.00
2	41300900350	Porta finita completa / Complete finished door / Komplette ausgeführte Tür / Porte finie complète / Puerta acabada completa	323.00

<b>3</b>	<b>412008063</b>	Cerniere porta fuoco (2 pz) / Fire door hinge (2pcs) / Scharnier Feuertür (2 Stck) / Charnière porte foyer (2 pcs) / bisagra puerta del hogar (2 pz)	<b>26.00</b>
<b>4</b>	<b>41300902000V</b>	Griglia uscita aria in ghisa / Cast iron air outlet grille / Gusseisernes Gitter Wärmeluftaustritt / Grille de sortie air chaud en fonte / Rejilla salida aire caliente en hierro colado	<b>69.00</b>
<b>5</b>	<b>41401023340V</b>	Basamento / Base / Basis / Base / Base	<b>43.00</b>
<b>6</b>	<b>41401023430V</b>	Frontale focolare / Fire box front / Feuerstellenfront / Panneau antérieur foyer / Frontal hogar	<b>22.00</b>
<b>7</b>	<b>41301000101V</b>	Braciere completo in ghisa / Cast iron complete grate / Kompletter Brennertopf aus Gusseisen / Brasero complet en fonte / Brasero completo en arrabio	<b>52.00</b>
<b>8</b>	<b>43650161</b>	Schiena in ALUTEC / Back in ALUTEC / Rückwand aus ALUTEC / Fond en ALUTEC / Parte trasera de ALUTEC	<b>56.00</b>
<b>9</b>	<b>41401021531</b>	Pannello superiore in acciaio / Upper steel pannel / Obere Edelstahlpaneel / Panneau supérieur en acier / Panel superior en acero	<b>31.00</b>
<b>10</b>	<b>41151000100</b>	Pannello di protezione in Calorite / Calorite protection panel / Schutzplatte aus Calorite / Panneau protection en Calorite / Panel de protección en Calorite	<b>25.00</b>
<b>11</b>	<b>41401021630V</b>	Supporto top in acciaio / Steel top support / Deckelhaltebügel aus Edelstahl / Support du dessus en acier / Soporte top en acero	<b>41.00</b>
<b>12</b>	<b>6910011</b>	Rivestimento completo Ivory / Complete Ivory cladding / Komplette Verkleidung Ivory / Habillage complète Ivory / Revestimiento completo Ivory	-
<b>12</b>	<b>6910012</b>	Rivestimento completo Black / Complete Black cladding / Komplette Verkleidung Black / Habillage complète Black / Revestimiento completo Black	-
<b>12</b>	<b>6910013</b>	Rivestimento completo Bordeaux / Complete Burgundy cladding / Komplette Verkleidung Bordeaux / Habillage complète Bordeaux / Revestimiento completo Burdeos	-
<b>12</b>	<b>6910014</b>	Rivestimento completo Silver / Complete Silver cladding / Komplette Verkleidung Silver / Habillage complète Silver / Revestimiento completo Silver	-
<b>13</b>	<b>41401023560</b>	Coperchio serbatoio pellet / Pellet hopper cover / Deckel Pelletbehälter / Couvercle réservoir pellet / Tapadera depósito pellas de madera	<b>55.00</b>
<b>14</b>	<b>6910011</b>	Rivestimento completo Ivory / Complete Ivory cladding / Komplette Verkleidung Ivory / Habillage complète Ivory / Revestimiento completo Ivory	-
<b>14</b>	<b>6910012</b>	Rivestimento completo Black / Complete Black cladding / Komplette Verkleidung Black / Habillage complète Black / Revestimiento completo Black	-
<b>14</b>	<b>6910013</b>	Rivestimento completo Bordeaux / Complete Burgundy cladding / Komplette Verkleidung Bordeaux / Habillage complète Bordeaux / Revestimiento completo Burdeos	-
<b>14</b>	<b>6910014</b>	Rivestimento completo Silver / Complete Silver cladding / Komplette Verkleidung Silver / Habillage complète Silver / Revestimiento completo Silver	-
<b>15</b>	<b>4120618</b>	Piedini di appoggio (4 pz) / Support feet (4 pcs) / Einstellfüße (4 Stck) / Vérins d'appui (4 pcs) / Pies de apoyo (4 pz)	<b>19.00</b>
<b>16</b>	<b>41401021360</b>	Schiena esterna in acciaio / Steel external back / Aussenrückwand aus Edelstahl / Fond extérieur en acier / Panel trasero externo en acero	<b>81.00</b>

## DALIA AIR

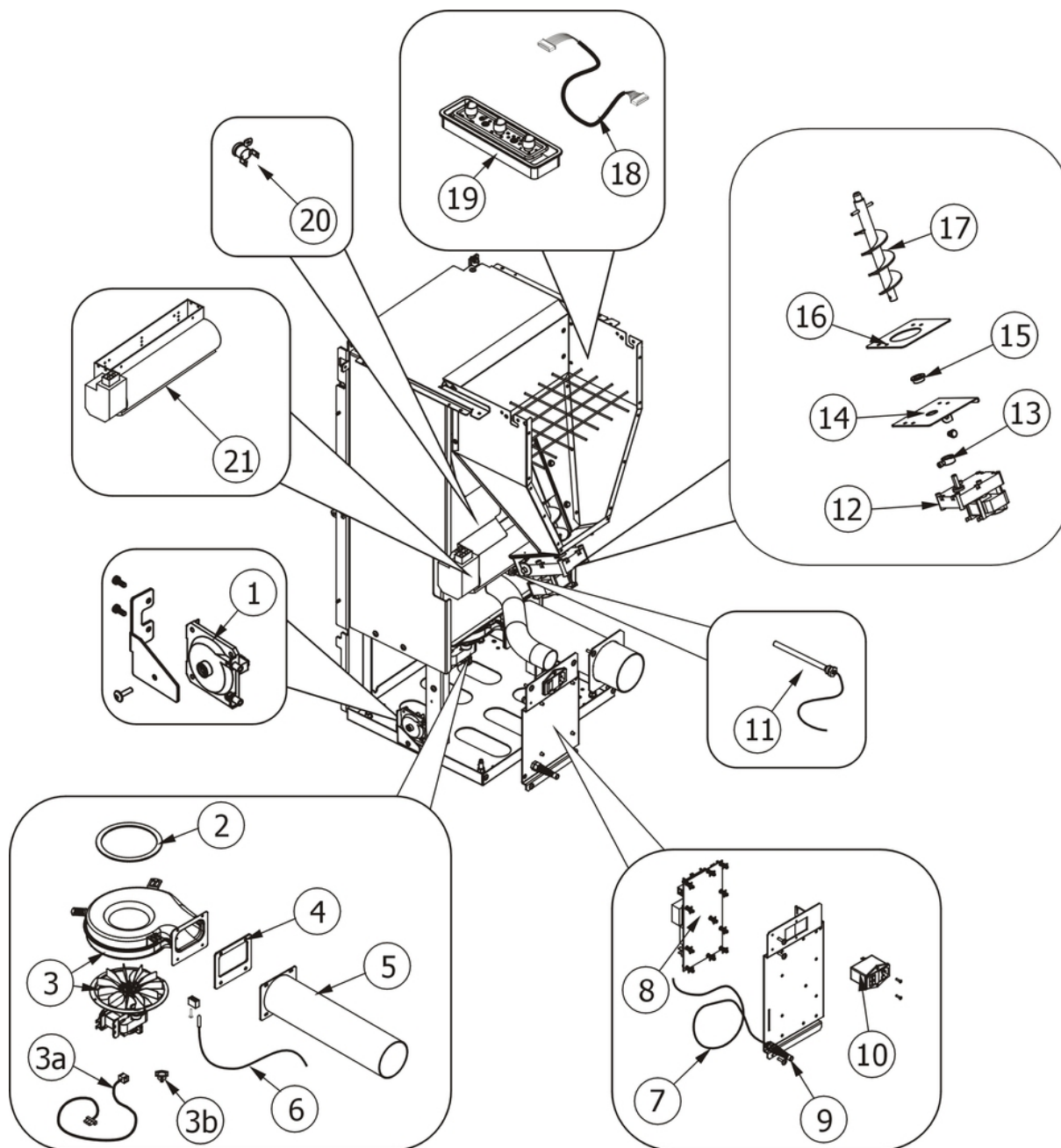
Porta fuoco / Fire door / Feuertür / Porte foyer / Puerta hogar



N°	Codice/Code	Descrizioni / Description / Beschreibung / Description / Descripción	Prezzo (€)
1	413009003V	Porta finita completa / Complete finished door / Komplette ausgeführte Tür / Porte finie complète / Puerta acabada completa	118.00
2	41400911160	Maniglia completa / Complete handle / Kompletter Griff / Poignée complète / Tirador completo	24.00
3	4120106	Guarnizione a nastro fireglass / Fireglass tape gasket / Banddichtung Fireglass / Joint ruban Fireglass / Guarnición a cinta Fireglass	27.00
4	41700900700	Vetroceramico completo di guarnizione / Glass with gasket / Glaskeramikscheibe mit Dichtung / Vitrocéramique avec joint / Cristal cerámico con guarnición	125.00
5	41401077430	Staffe di fissaggio vetroceramico (4 pz.) / Pyroceram fastening brackets (4 pcs.) / Befestigungsbügel Glaskeramik (4 Stck.) / Étrier de fixation vitrocéramique (4 pz.) / Abrazaderas de fijación vidrio cerámico (4 piezas)	19.00
5b	41400905730V	Deflettore porta / Door deflector / Tür Leitblech / Déflecteur de la porte / Deflector de la puerta	23.00
6a	4120103A	Cordino fibrocaramico Ø 10 mm (5 mt.) / Ceramic fibre cord Ø 10 mm (5 m) / Keramikfaserschnur Ø 10 mm (5 m) / Cordon en fibre céramique Ø 10 mm (5 m) / Junta a cuerda de fibra cerámica Ø 10 mm (5 m)	28.00
6b	4120103B	Cordino fibrocaramico Ø 10 mm (50 mt.) / Ceramic fibre cord Ø 10 mm (50 m) / Keramikfaserschnur Ø 10 mm (50 m) / Cordon en fibre céramique Ø 10 mm (50 m) / Junta a cuerda de fibra cerámica Ø 10 mm (50 m)	163.00
6c	41201031	Kit sostituzione cordino (cordino+silicone) Ø 10 mm / Cord replacement kit (cord + silicon) Ø 10 mm / Schnuraustauschsatz (Schnur+Silikon) Ø 10 mm / Kit remplacement cordon (cordon + silicone) Ø 10 mm / Kit sustitución junta a cuerda (junta a cuerda+silicón) Ø 10 mm	40.00

## DALIA AIR

Componenti interni / Internal components / Interne Bauteile / Composants internes / Componentes internos



N°	Codice/Code	Descrizioni / Description / Beschreibung / Description / Description	Prezzo (€)
1	4160482	Pressostato 0,4 mbar / Pressure gauge 0,4 mbar / Druckwächter 0,4 mbar / Pressostat 0,4 mbar / Presostato 0,4 mbar	35.00
2	41801002600	Guarnizione adesiva voluta fumi / Adhesive gasket smoke volute / Haftendichtung Rauchvolute / Joint adhesive volute fumées / Junta adhesiva voluta humos	19.00
2	41801599850	Kit 50 guarnizioni / Kit 50 gaskets / Bausatz 50 Dichtungen / Kit 50 joints / Kit 50 juntas	756.00
3	41451003202	Ventilatore aspirazione fumi / Smoke exhausted fan / Rauchabsauggebläse / Ventilateur aspiration fumées / Ventilador aspiración humos	101.00
3a	4160477	Cavo ENCODER / ENCODER cable / Drehzahlmesser-kabel / Câble ENCODER / Cable ENCODER	35.00
3b	41451209300	Encoder per ventilatore fumi marchi LN2/SIT / Encoder for LN2/SIT smoke fan / Encoder für LN2/SIT Rauchgasgebläse / Encoder pour ventilateur des fumées marques LN2/SIT / Encoder para ventilador humos marcas LN2/SIT	20.00

<b>4</b>	<b>418008030</b>	Guarnizione / Gasket / Dichtung / Joint / Junta	<b>20.00</b>
<b>5</b>	<b>41601104660</b>	Tubo uscita fumi / Smoke outlet pipe / Rauchausgangsrohr / Tuyau sortie fumées / Tubo salida humos	<b>40.00</b>
<b>6</b>	<b>4160239</b>	Sonda temperatura fumi / Smoke temperature sensor / Rauchtemperaturfühler / Sonde température fumées / Sonda temperatura humos	<b>26.00</b>
<b>7</b>	<b>4160386</b>	Sonda temperatura ambiente/acqua / Room/Water temperature sensor / Raum- Wassertemperaturfühler / Sonde température ambiance/eau / Sonda temperatura ambiente/agua	<b>20.00</b>
<b>8</b>	<b>41450903700</b>	Scheda madre non programmata / Unprogrammed motherboard / Unprogrammierte Hauptplatine / Carte mère non programmée / Tarjeta madre sin programa	<b>100.00</b>
<b>8</b>	<b>41450903700D</b>	Scheda madre AIR 6 kW / Motherboard AIR 6 kW / Hautplatine AIR 6 kW / Carte mère AIR 6 kW / Tarjeta madre AIR 6 kW	<b>100.00</b>
<b>9</b>	<b>414508038</b>	Pressacavo / cable holder / Kabelklemme / presse-cable / presionacable	<b>20.00</b>
<b>10</b>	<b>4160193</b>	Pulsante accensione / On/Off button / Zündungstaste / Touche d'allumage / Botón encendido	<b>27.00</b>
<b>11</b>	<b>41450902600</b>	Candeletta accensione pellet / Pellet ignition sparkplug / Zündkerze Pelletzündung / Bougie d'allumage pellet / Bujía encendido pellet	<b>41.00</b>
<b>11</b>	<b>41801599450</b>	Kit 50 candelette / 50 Sparkplugs Kit / Bausatz 50 Zündkerzen / Kit 50 Bougies / Kit 50 Bujías	<b>1,554.00</b>
<b>12</b>	<b>4160278</b>	Motoriduttore 1,5 RPM / Reduction motor 1,5 RPM / Getriebemotor 1,5 RPM / Motorréducteur 1,5 TPM / Motorreductor 1,5 RPM	<b>90.00</b>
<b>13</b>	<b>4120398</b>	Connettore motoriduttore-coclea / Reduction motor-feed screw connector / Verbindung Getriebemotor-Schnecke / Connecteur motorréducteur-vis sans fin / Conector motorreductor-cóclea	<b>21.00</b>
<b>14</b>	<b>41400944351</b>	Base della coclea / Feed screw base / Untergestell der Förderschnecke / Base de la vis sans fin / Base de la cóclea	<b>24.00</b>
<b>15</b>	<b>4120614</b>	Boccola grafitata (2 pz) / Etched bush (2 pcs) / Graphitbuchse (2 Stck) / Bride graphitée (2 pcs) / Brida grafitada (2 pz)	<b>18.00</b>
<b>16</b>	<b>4120615</b>	Guarnizione base della coclea / Feed screw base gasket / Dichtung Untergestell der Förderschnecke / Joint pour la base de la vis sans fin / Junta base de la cóclea	<b>18.00</b>
<b>17</b>	<b>41200901040</b>	Coclea di caricamento pellet / Pellet feed screw / Pelletsförderschnecke / Vis sans fin pour chargement du pellet / Cóclea de carga pellet	<b>45.00</b>
<b>18</b>	<b>41451201900</b>	Cavo Flat L 1,4 M / Flat cable L 1,4 M / Flat Kable L 1,4 M / Câble Flat L 1,4 M / Cable Flat L 1,4 M	<b>20.00</b>
<b>19</b>	<b>41450903600</b>	Pannello comandi / Control panel / Bedienblende / Tableau de commandes / Panel de mandos	<b>84.00</b>
<b>20</b>	<b>412007004</b>	Clickson 110°C / Clickson 110°C / Clickson 110°C / Clickson 110°C / Clickson 110°C	<b>19.00</b>
<b>21</b>	<b>41450907800</b>	Ventilatore aria calda / Warm air fan / Warmluftgebläse / Ventilateur air chaud / Ventilador aire caliente	<b>52.00</b>