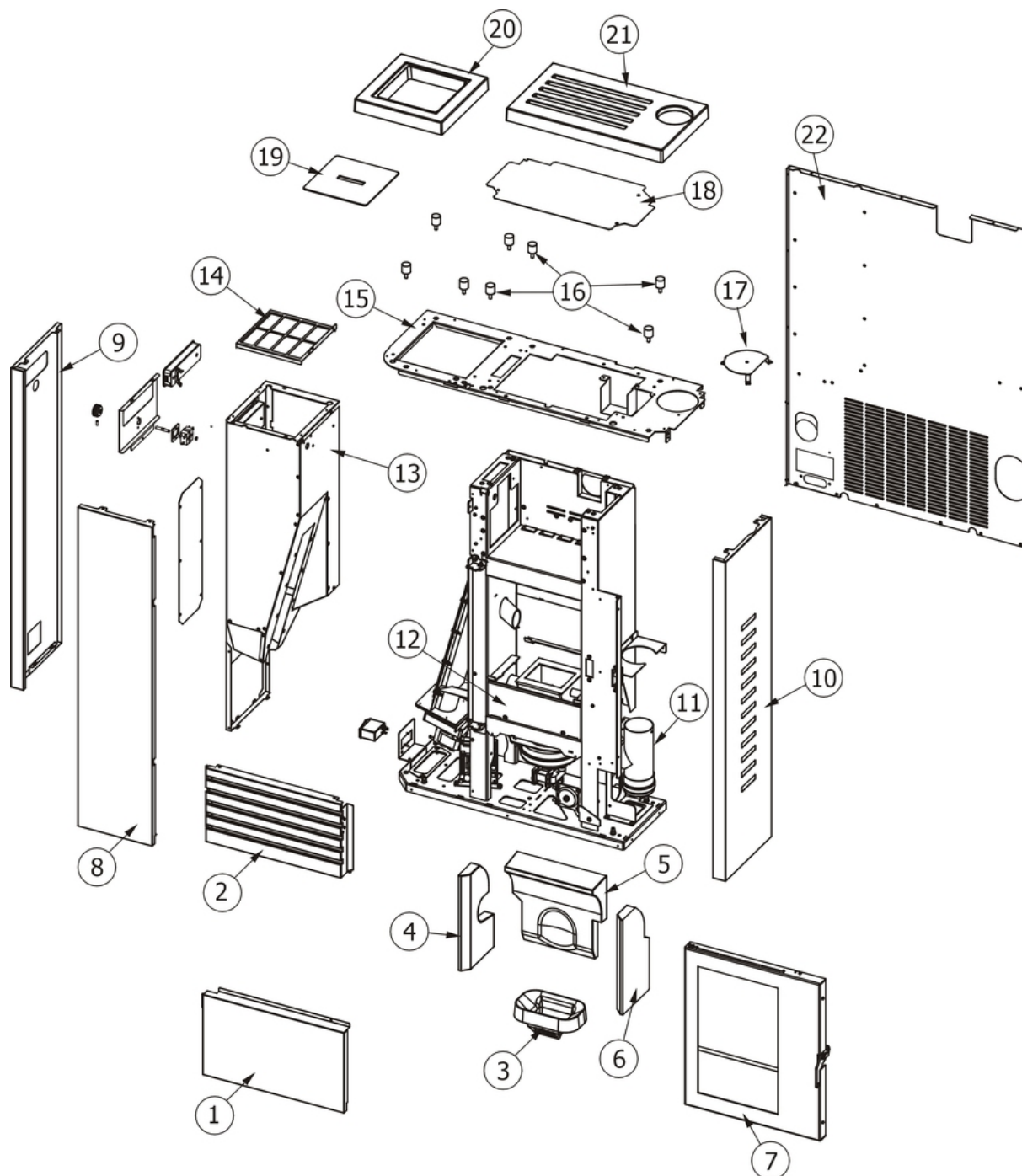


EDERA MULTIAIR - 2014

Componenti Struttura Esterna / External structure components / Bauteile Aussenkorpus / Composants structure externe / Componentes estructura externa

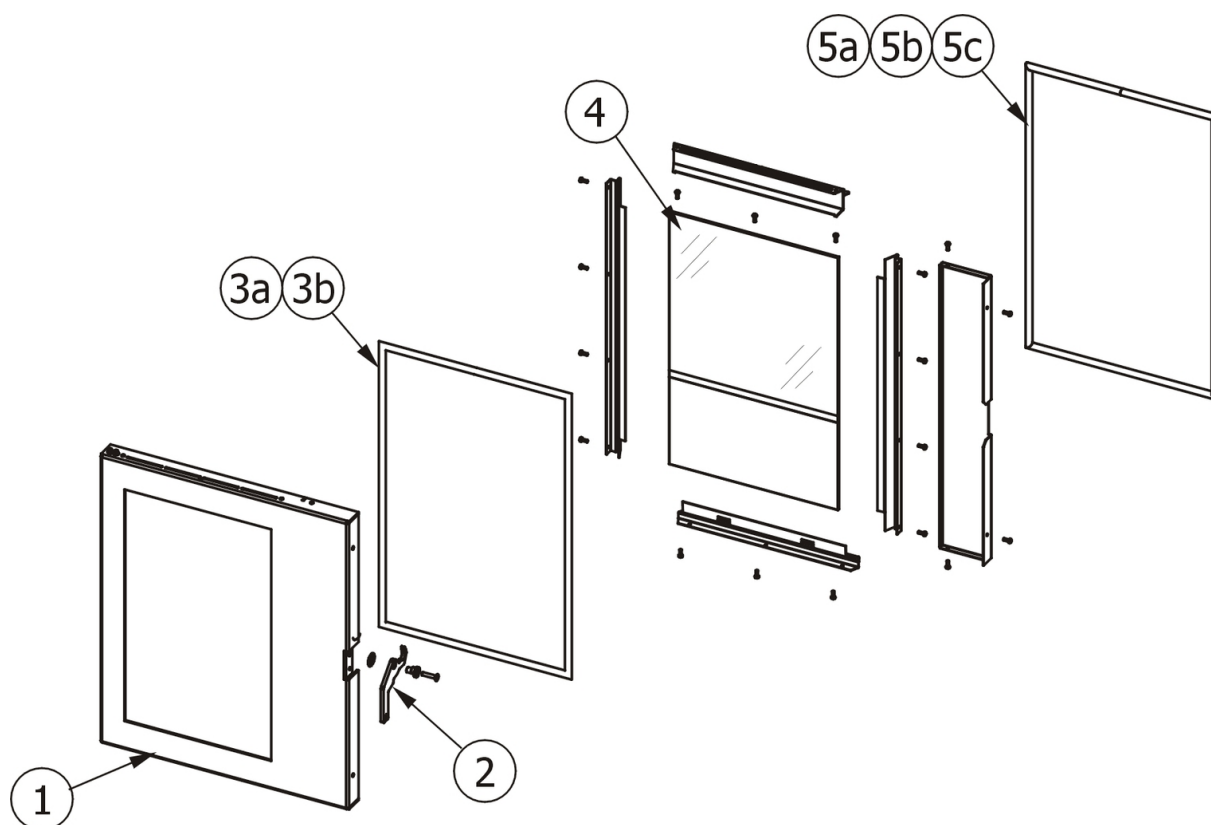


N°	Codice/Code	Descrizioni / Description / Beschreibung / Description / Description	Prezzo (€)
1	41401208660	Pannello frontale inferiore nero / Black lower frontal panel / Vorderes unteres Paneel schwarz / Panneau antérieur inférieur noir / Panel frontal inferior negro	43.00
2	41411310960	Pannello superiore nero / Upper black panel / Obere schwarze Paneel / Panneau supérieur noir / Panel superior negro	96.00
3	41301100201	Braciere in ghisa / Cast iron grate / Brennertopf aus Gusseisen / Braserio en fonte / Braserio en arrabio	54.00
4	41151001300	Fianco in Alutec / Alutec side / Alutec Seite / Côté en Alutec / Lateral en Alutec	47.00
5	41151001200	Schiena in Alutec® / Alutec® back / Rückwand aus Alutec® / Fond en Alutec® / Parte trasera en Alutec®	51.00

6	41151001400	Fianco in Alutec / Alutec side / Aussenseite aus Alutec / Côté en Alutec / Lateral en Alutec	47.00
7	41301200150	Porta fuoco completa / Complete fire door / Komplette Feuertür / Porte complète chambre combustion / Puerta fuego completa	275.00
8	6914006	Rivestimento completo White / Complete White cladding / Komplette Verkleidung White / Habillage complète White / Revestimiento completo White	120.00
8	6914007	Rivestimento completo Black / Complete Black cladding / Komplette Verkleidung Black / Habillage complète Black / Revestimiento completo Black	120.00
8	6914008	Rivestimento completo Bordeaux / Complete Burgundy cladding / Komplette Verkleidung Bordeaux / Habillage complète Bordeaux / Revestimiento completo Burdeos	120.00
9	6914006	Rivestimento completo White / Complete White cladding / Komplette Verkleidung White / Habillage complète White / Revestimiento completo White	120.00
9	6914007	Rivestimento completo Black / Complete Black cladding / Komplette Verkleidung Black / Habillage complète Black / Revestimiento completo Black	120.00
9	6914008	Rivestimento completo Bordeaux / Complete Burgundy cladding / Komplette Verkleidung Bordeaux / Habillage complète Bordeaux / Revestimiento completo Burdeos	120.00
10	4012013	Fianco DX nero per uscita fumi laterale / R. Black side for side smoke outlet pipe / Re. Schwarze Seitenwand für seitlichen Rauchabgang / Côté D. noir pour l'évacuation latérale des fumées / Lateral DCHO negro para la salida lateral de los humos	57.00
10	6914006	Rivestimento completo White / Complete White cladding / Komplette Verkleidung White / Habillage complète White / Revestimiento completo White	120.00
10	6914007	Rivestimento completo Black / Complete Black cladding / Komplette Verkleidung Black / Habillage complète Black / Revestimiento completo Black	120.00
10	6914008	Rivestimento completo Bordeaux / Complete Burgundy cladding / Komplette Verkleidung Bordeaux / Habillage complète Bordeaux / Revestimiento completo Burdeos	120.00
11	41601100250	Raccordo a "T" completo / Complete "TEE" union / Komplettes T-Anschlussstück / Raccord complet en "T" / Racor "T" completo	46.00
12	41401207530V	Deflettore cenere frontale / Frontal ash deflector / Forderes Aschenleitblech / Déflecteur cendre frontal / Deflector ceniza frontal	27.00
13	41401203840	Serbatoio pellet / Pellet Hopper / Pelletbehälter / Réservoir pellet / Depósito pellet	172.00
14	41411310230	Griglia serbatoio / Pellet hopper grille / Gitter Pelletbehälter / Grille réservoir pellet / Rejilla depósito pellet	23.00
15	41401197940V	Supporto top nero / Black top support / Schwarze Deckelhaltebügel / Support du dessus noir / Soporte del top negro	52.00
16	41201105600	Antivibranti (10 pz) / anti-vibration mountings (10 pcs) / Schwingungsdämpfer (10 Stck) / Éléments antivibratoires (10 pcs) / Anti-vibraciones (10 pz)	28.00
17	41401208410V	Tappo uscita fumi / Smoke outlet plug / Rauchabsaugdeckel / Trappe sortie des fumées / Tapón salida humos	17.00
18	41401209710V	Protezione ventilatori / Fan protection / Gebläseschutz / Protection ventilateurs / Protección ventiladores	26.00
19	41401208560	Coperchio serbatoio pellet / Pellet hopper cover / Deckel Pelletbehälter / Couvercle réservoir pellet / Tapadera depósito pellet	23.00
20	41301101361	Top serbatoio in ghisa / Pellet hopper cast iron top / Pelletbehälter Abdeckplatte aus Guss / Dessus reservoir en fonte / Top depósito pellet de arrabio	72.00
21	41301101261	Top in ghisa / Cast iron top / Abdeckplatte aus Guss / Dessus en fonte / Top de arrabio	141.00
22	41401198060	Schiena posteriore nera / Black Back / Hintere schwarze Rückwand / Dossieret postérieur noir / Parte trasera posterior negra	93.00

EDERA MULTIAIR - 2014

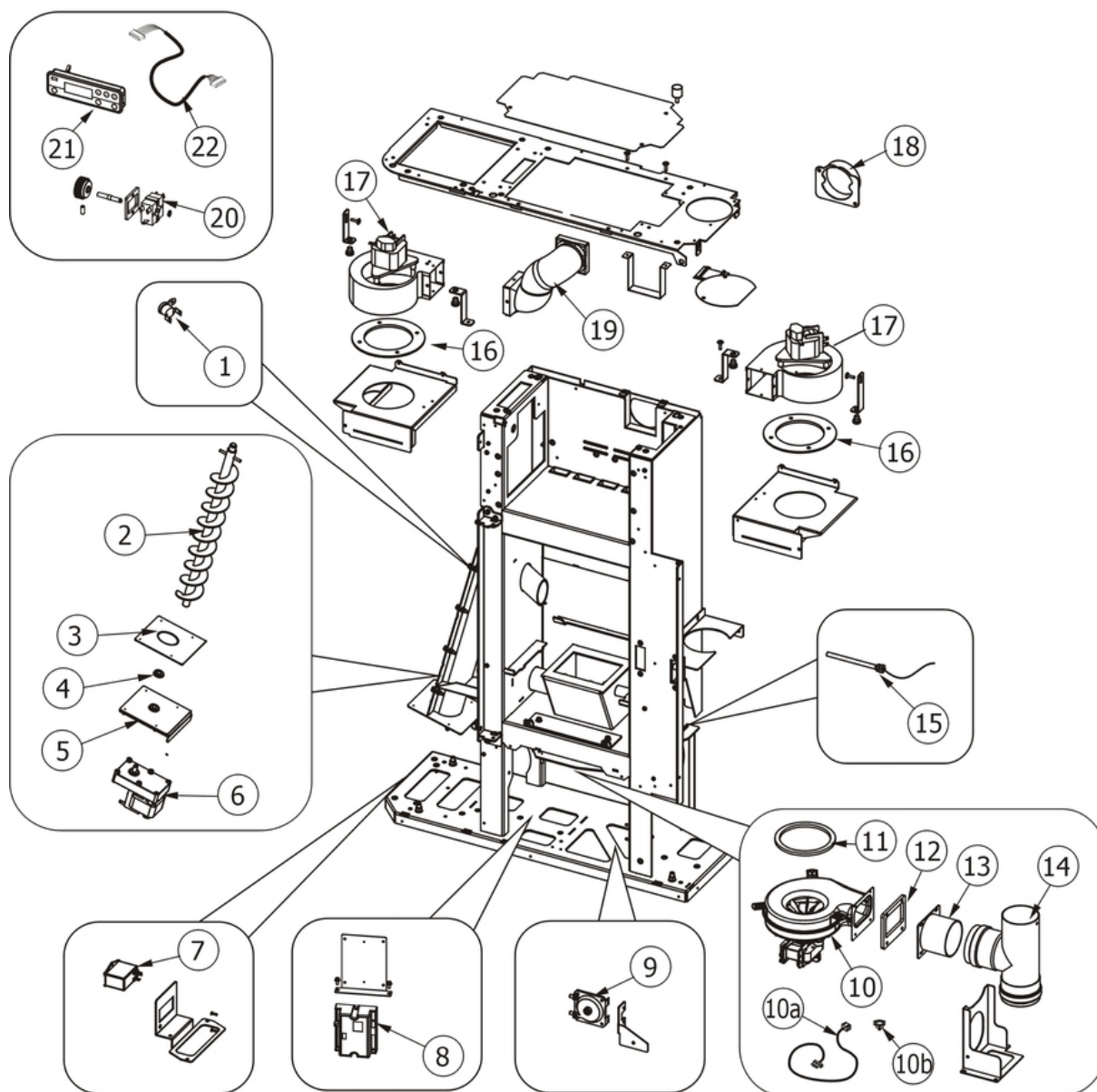
Porta fuoco / Fire door / Feuertür / Porte foyer / Puerta hogar



N°	Codice/Code	Descrizioni / Description / Beschreibung / Description / Description	Prezzo (€)
1	41401204040V	Telaio porta in ghisa / Cast iron door frame / Türrahmen aus Gusseisen / Cadre porte en fonte / Marco puerta de hierro colado	91.00
2	41201109660	Maniglia / Handle / Griff / Poignée / Tirador	20.00
3	4120572A	Guarnizione a nastro 6 mm (5 mt.) per porta / Door strip gasket 6 mm (5 m) / Türbanddichtung 6 mm (5 m) / Joint ruban 6 mm (5 m) pour porte / Guarnición de cinta para puerta 6 mm (5 m)	33.00
3	4120572B	Guarnizione a nastro 6 mm (50 mt.) per porta / Door strip gasket 6 mm (50 m) / Türbanddichtung 6 mm (50 m) / Joint ruban 6 mm (50 m) pour porte / Guarnición de cinta para puerta 6 mm (50 m)	210.00
4	41700900660	Vetroceramico con guarnizione / Glass with gasket / Glaskeramikscheibe mit Dichtung / Vitrocéramique avec joint / Cristal cerámico con guarnición	132.00
5	412007003A	Cordino fibroceramico Ø 14 mm (5 mt.) / Ceramic fibre cord Ø 14 mm (5 m.) / Keramikfaserschnur Ø 14 mm (5 m) / Cordon en fibre céramique Ø 14 mm (5 m) / Junta a cuerda de fibra cerámica Ø 14 mm (5 m)	43.00
5	412007003B	Cordino fibroceramico Ø 14 mm (50 mt.) / Ceramic fibre cord Ø 14 mm (50 m.) / Keramikfaserschnur Ø 14 mm (50 m) / Cordon en fibre céramique Ø 14 mm (50 m) / Junta a cuerda de fibra cerámica Ø 14 mm (50 m)	300.00
5	412007003C	Kit sostituzione cordino (cordino+silicone) Ø 14 mm / Cord replacement kit (cord + silicon) Ø14 mm / Schnuraustauschsatz (Schnur +Silikon) Ø 14 mm / Kit remplacement cordon (cordon+silicon) Ø 14 / Kit sustitución junta a cuerda (junta a cuerda+silicón) Ø 14 mm	69.00

EDERA MULTIAIR - 2014

Componenti interni meccanici ed elettronici / Electronic and mechanic internal parts / Interne mechanische und elektronische Bauteile / Composants internes mécaniques et électroniques / Componentes internos electrónicos y mecánicos



N°	Codice/Code	Descrizioni / Description / Beschreibung / Description / Descripción	Prezzo (€)
1	412007004	Clickson 110°C / Clickson 110°C / Clickson 110°C / Clickson 110°C / Clickson 110°C	19.00
2	41201105240	Coclea di caricamento pellet / Pellet feed screw / Pelletsförderschnecke / Vis sans fin pour chargement du pellet / Cóclea de carga pellet	70.00
3	4120615	Guarnizione base della coclea / Feed screw base gasket / Dichtung Untergestell der Förderschnecke / Joint pour la base de la vis sans fin / Junta base de la cóclea	18.00
4	4120614	Boccola grafitata (2 pz) / Etched bush (2 pcs) / Graphitbuchse (2 Stck) / Bride graphitée (2 pcs) / Brida grafitada (2 pz)	18.00

5	41400944351	Base della coclea / Feed screw base / Untergestell der Förderschnecke / Base de la vis sans fin / Base de la cóclea	24.00
6	4160278	Motoriduttore 1,5 RPM / Reduction motor 1,5 RPM / Getriebemotor 1,5 RPM / Motorréducteur 1,5 TPM / Motorreductor 1,5 RPM	90.00
7	4160193	Pulsante accensione / On/Off button / Zündungstaste / Touche d'allumage / Botón encendido	27.00
8	41451308300	Scheda madre N100 con software precaricato / Motherboard N100 with loaded software / Hauptplatine N100 mit eingegebenem Software / Carte mère N100 avec software préchargé / Tarjeta madre N100 con software precargado	101.00
8	41451308300A	Scheda madre N100 vergine, senza software / Motherboard N100 with no software / Hauptplatine N100 ohne Software / Carte mère N100 vierge, sans software / Tarjeta madre N100 virgen, sin software	101.00
9	4160482	Pressostato 0,4 mbar / Pressure gauge 0,4 mbar / Druckwächter 0,4 mbar / Pressostat 0,4 mbar / Presostato 0,4 mbar	35.00
10	41451003202	Ventilatore aspirazione fumi / Smoke exhausted fan / Rauchabsauggebläse / Ventilateur aspiration fumées / Ventilador aspiración humos	101.00
10a	4160477	Cavo ENCODER / ENCODER cable / Drehzahlmesser kabel / Câble ENCODER / Cable ENCODER	35.00
10b	41451209300	Encoder per ventilatore fumi marchi LN2/SIT / Encoder for LN2/SIT smoke fan / Encoder für LN2/SIT Rauchgasgebläse / Encoder pour ventilateur des fumées marques LN2/SIT / Encoder para ventilador humos marcas LN2/SIT	20.00
11	41801002600	Guarnizione adesiva voluta fumi / Adhesive gasket smoke volute / Haftendichtung Rauchvolute / Joint adhesive volute fumées / Junta adhesiva voluta humos	19.00
11	41801599850	Kit 50 guarnizioni / Kit 50 gaskets / Bausatz 50 Dichtungen / Kit 50 joints / Kit 50 juntas	756.00
12	418008030	Guarnizione / Gasket / Dichtung / Joint / Junta	20.00
13	41601002500	Tubo uscita fumi / Smoke outlet pipe / Rohr Rauchabzug / Tuyau sortie fumées / Tubo salida humos	26.00
14	41601100250	Raccordo a "T" completo / Complete "TEE" union / Komplettes T-Anschlussstück / Raccord complet en "T" / Racor "T" completo	46.00
15	41450902600	Candeletta accensione pellet / Pellet ignition sparkplug / Zündkerze Pelletzündung / Bougie d'allumage pellet / Bujía encendido pellet	41.00
15	41801599450	Kit 50 candelette / 50 Sparkplugs Kit / Bausatz 50 Zündkerzen / Kit 50 Bougies / Kit 50 Bujías	1,554.00
16	418008018	Guarnizione ventilatore / Fan gasket / Dichtung des Gebläses / Joint du ventilateur / Junta ventilador	18.00
16	418008018	Guarnizione ventilatore / Fan gasket / Dichtung des Gebläses / Joint du ventilateur / Junta ventilador	18.00
17	41451002903	Motore ventilatore portata 170 m3/h / Fan motor capacity 170 m3/h / Gebläsemotor Leistung 170 m3/h / Moteur ventilateur débit 170 m3/h / Motor ventilador caudal 170 m3/h	83.00
17	41451203800	Ventilatore centrifugo SX / L.Air fun / L.Luftgebläse / Ventilateur air G. / Ventilador aire IZDO	72.00
18	41401208040V	Flangia uscita aria calda / Hot air outlet flange / Wärmeluftausgangsfansch / Bride sortie air chaude / Brida salida aire caliente	24.00
19	41801303000	Condotto aria in silicone / Silicon air inlet pipe / Lufteingangsrohr / Tuyau entrée air / Tubo entrada aire	33.00
20	41451306800	Commutatore rotativo / Rotary switch / Drehschalter / Commutateur rotatif / Rotary switch	58.00
21	41451200600	Pannello comandi / Control panel / Bedienblende / Panneau de commande / Panel de mandos	102.00
22	41451201900	Cavo Flat L 1,4 M / Flat cable L 1,4 M / Flat Kable L 1,4 M / Câble Flat L 1,4 M / Cable Flat L 1,4 M	20.00