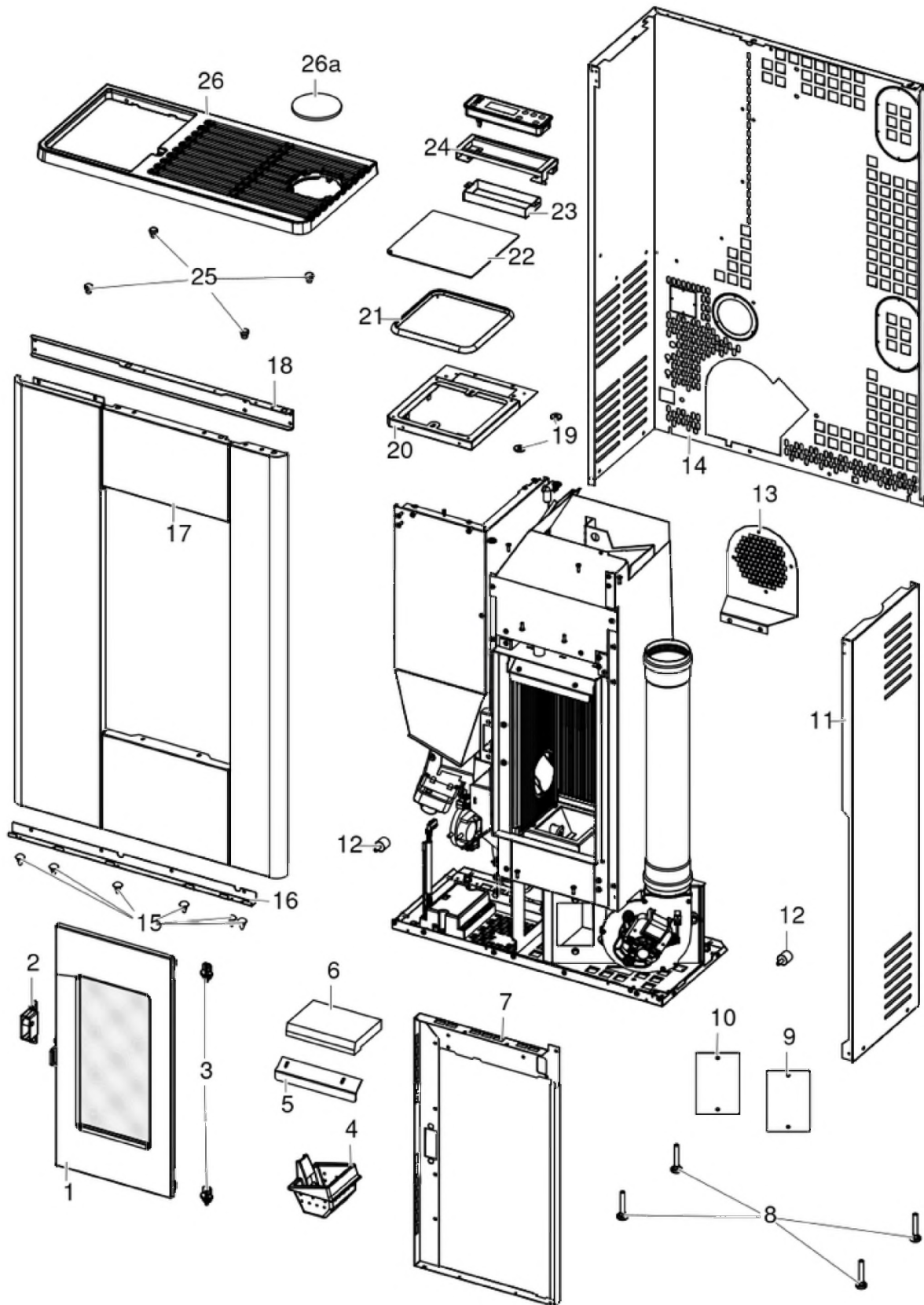


MELISSA AIR 7 S1

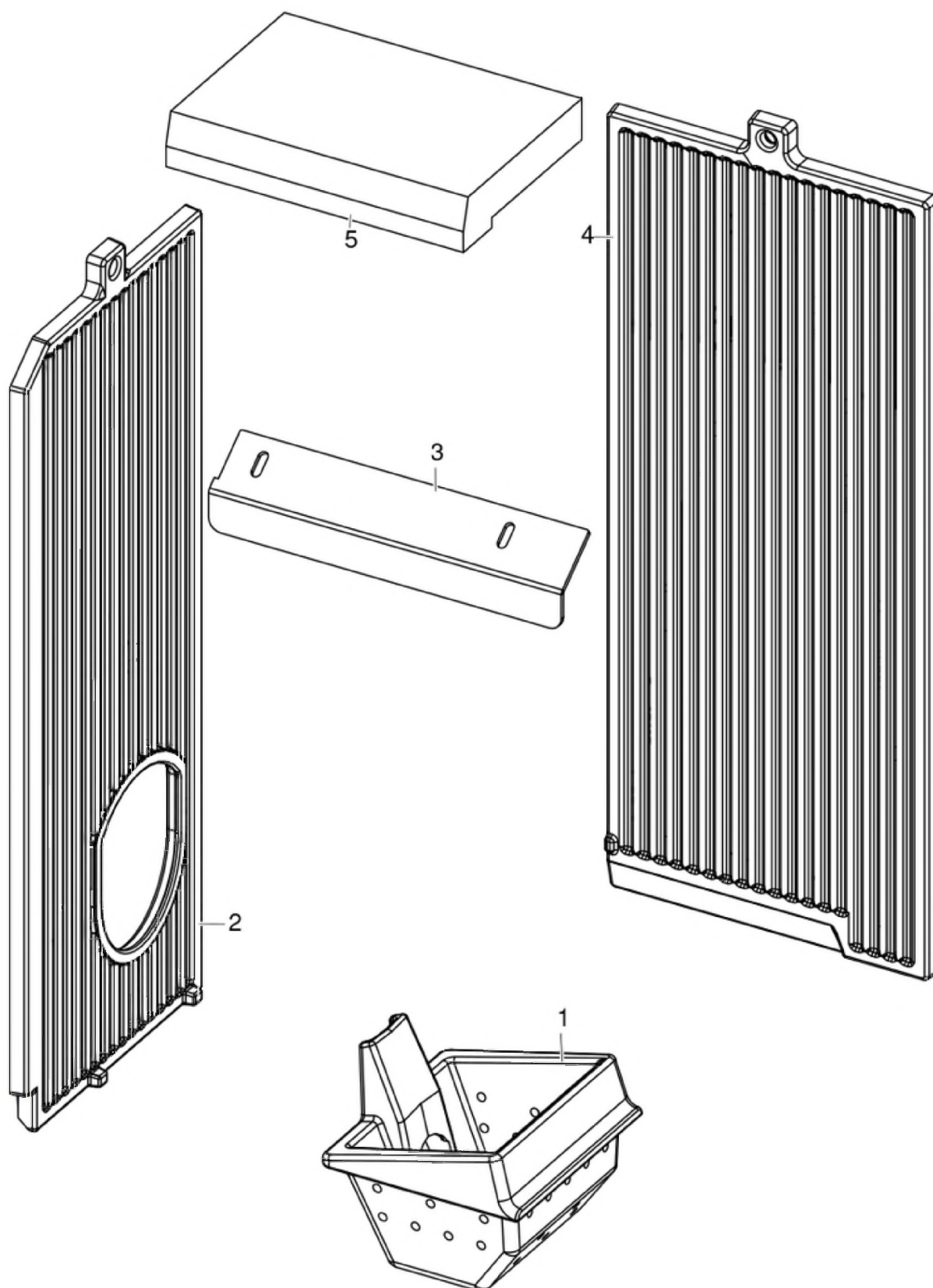
Gruppo estetico / Aesthetic group / Aesthetische Gruppe / Groupe esthétique / Grupo estético



N°	Codice/Code	Descrizioni / Description / Beschreibung / Description / Descripcion	Prezzo (€)
1	41402077050	Porta ghisa completa / Complete cast iron door / Komplette Tür aus Gusseisen / Porte en fonte complète / Puerta completa de arrabio	181.00
2	41411653960	Supporto chiusura porta / Door closing support / Türschließ Halterung / Support de fermeture de porte / Soporte de cierre de puerta	33.00
3	41201504460	Cerniera porta (2 pz.) / Door hinge (2 pc.) / Tür Scharnier (2 Stk.) / Charnière porte (2 pc.) / Bisagra puerta (2)	24.00
4	4130200320000	Crogiolo in ghisa / Cast iron crucible / Brennertopf aus Gusseisen / Creuset en fonte / Brasero de arrabio	52.00
5	4140207803000	Deflettore pulizia vetro / Glass cleaning deflector / Leitblech für Glassreinigung / Deflecteur pour nettoyage du verre / Deflector por limpieza vidrio	34.00
6	41152001600	Deflettore vermiculite / Vermiculite deflector / Leitblech aus Vermiculite / Déflecteur en vermiculite / Deflector en vermiculite	34.00
7	4140207863000	Cornice frontale / Front frame / Vorderer Rahmen / Cadre avant / Marco frontal	58.00
8	41200906660	Piedini di appoggio (4 pz.) / Support feet (4 pcs.) / Einstellfüße (4 Stck.) / Vérins d'appui (4 p.es) / Pies de apoyo (4 piezas)	19.00
9	41402077910	Tappo / Plug / Verchluss / Clapet / Tapón	29.00
10	41802002400	Guarnizione tappo struttura / Structure plug gasket / Dichtung der Strukturklappe / Joint clapet structure / Junta tapón estructura	23.00
11	4140210723000	Fianco dx / Right side / Rechte Seite / Côté droit / Lado derecho	56.00
12	41201105600	Antivibranti (10 pz) / anti-vibration mountings (10 pcs) / Schwingungsdämpfer (10 Stck) / Éléments antivibratoires (10 pcs) / Anti-vibraciones (10 pz)	29.00
13	41402081230	Supporto ventilatore aria / Air fan support / Lüfter Ventilator Unterstützung / Support de ventilateur d'air / Soporte de ventilador de aire	49.00
14	4140208553100	Involucro / Casing / Gehäuse / Enveloppe / Cubierta	128.00
15	41801002300	Paracolpi in silicone Ø 8/5 (2pz) / Silicone bumpers Ø 8/5 (2pcs) / Schlagschutzgummi Ø 8/5 (2 Stck) / Pièces silicone antichoc Ø 8/5 (2pcs) / Anti-golpes en silicona Ø 8/5 (2pzs)	18.00
16	41402078830	Supporto inferiore frontale / Lower front support / Support avant inférieur / Support avant inférieur / Soporte frontal inferior	32.00
17	6920005	Rivestimento Dark Metal / Dark Metal cladding / Verklebung Dark Metal / Habillage Dark Metal / Dark Metal Revestimiento	150.00
17	6920006	Rivestimento White Metal / White Metal cladding / Verklebung White Metal / Habillage White Metal / White Metal Revestimiento	150.00
17	6920007	Rivestimento Bordeaux Metal / Bordeaux Metal cladding / Verklebung Bordeaux Metal / Habillage Bordeaux Metal / Bordeaux Metal Revestimiento	150.00
17	6920008	Rivestimento Silver Metal / Silver Metal cladding / Verklebung Silver Metal / Habillage Silver Metal / Silver Metal Revestimiento	150.00
18	41402078330	Traversa superiore / Upper crossbeam / Oberer Träger / Traverse supérieure / Traversa superior	34.00
19	41801657900	Magneti (pz.2) / Magnet (pcs.2) / Magnet (stk. 2) / Aimant (pcs.2) / Imán (pz.2)	22.00
20	4140207813000	Tamponazione serbatoio / Filling Rear / Tank Stopfung / Tampon réservoir / Taponado depósito	50.00
21	41801604700	Guarnizione tenuta serbatoio / Pellet hopper gasket / Pelletbehälter Dichtung / Joint réservoir pellet / Junta depósito pellet	19.00
22	4140210701000	Coperchio / Cover / Deckel / Couvercle / Tapa	29.00
23	41402078230	Scatola pannello comandi / Control panel box / Schachtel Bedienblende / Boite tableau de commandes / Caja panel de mandos	33.00
24	4140208573000	Supporto pannello comandi / Control panel support bracket / Bedienblende Halterung / Support panneau des commandes / Soporte panel de mandos	26.00
25	4120180	Gommini paracolpi (4 pz) / Rubber bumpers (4 pcs.) / Schlagschutzgummi (4 Stck) / Pièces caoutchouc antichoc (4 pcs) / Cauchitos anti-golpes (4 pz)	21.00
26	437020159	Top in ghisa / Cast iron top / Deckel aus Gusseisen / Dessus en fonte / Top de arrabio	103.00
26a	4140208214000	Tappo Ø92 / Plug Ø92 / Verchluss Ø92 / Clapet Ø92 / Tapón Ø92	29.00

MELISSA AIR 7 S1

Gruppo camera di combustione / Combustion chamber group / Verbrennungskammer Gruppe / Group de chambre de combustion / Grupo cámara de combustión

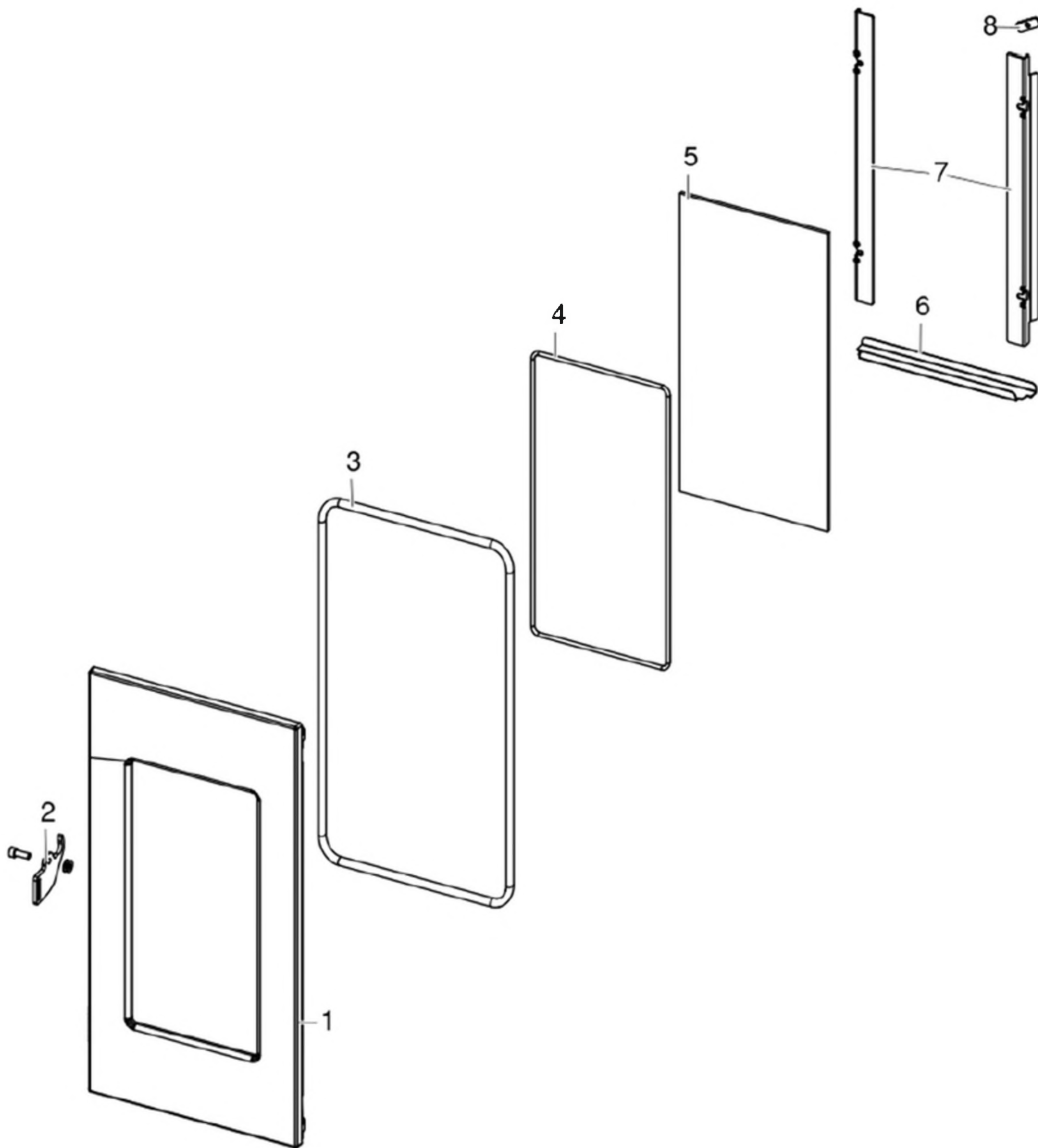


N°	Codice/Code	Descrizioni / Description / Beschreibung / Description / Descripcion	Prezzo (€)
1	4130200320000	Crogiolo in ghisa / Cast iron crucible / Brennertopf aus Gusseisen / Creuset en fonte / Brasero de arrabio	52.00
2	4130200400000	Fianco sinistro in ghisa / Cast iron left side / Linke Seite aus Gusseisen / Côté gauche en fonte / Lado izquierdo de arrabio	47.00
3	4140207803000	Deflettore pulizia vetro / Glass cleaning deflector / Leitblech für Glassreinigung / Deflecteur pour nettoyage du verre / Deflector por limpieza vidrio	34.00
4	4130200410000	Pannello posteriore in ghisa / Cast iron rear panel / Hinteres Paneel aus Gusseisen / Panneau arrière en fonte / Parte trasera de arrabio	48.00
5	41152001600	Deflettore vermiculite / Vermiculite deflector / Leitblech aus Vermiculite / Déflecteur en vermiculite / Deflector en vermiculite	34.00

MCZ GROUP

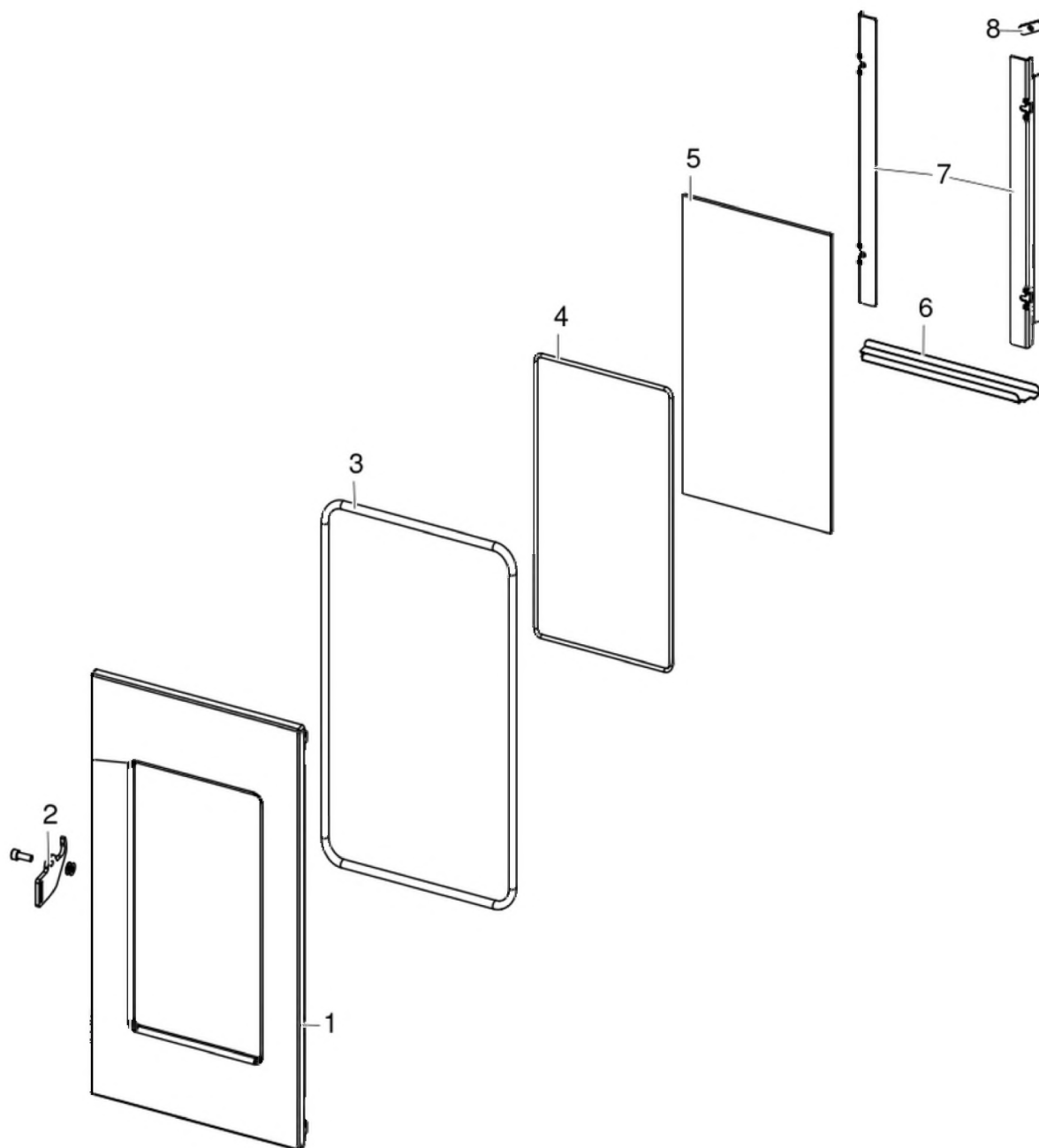
MELISSA AIR 7 S1

Porta fuoco / Fire door / Feuertür / Porte foyer / Puerta hogar



MELISSA AIR 7 S1

Porta fuoco / Fire door / Feuertür / Porte foyer / Puerta hogar



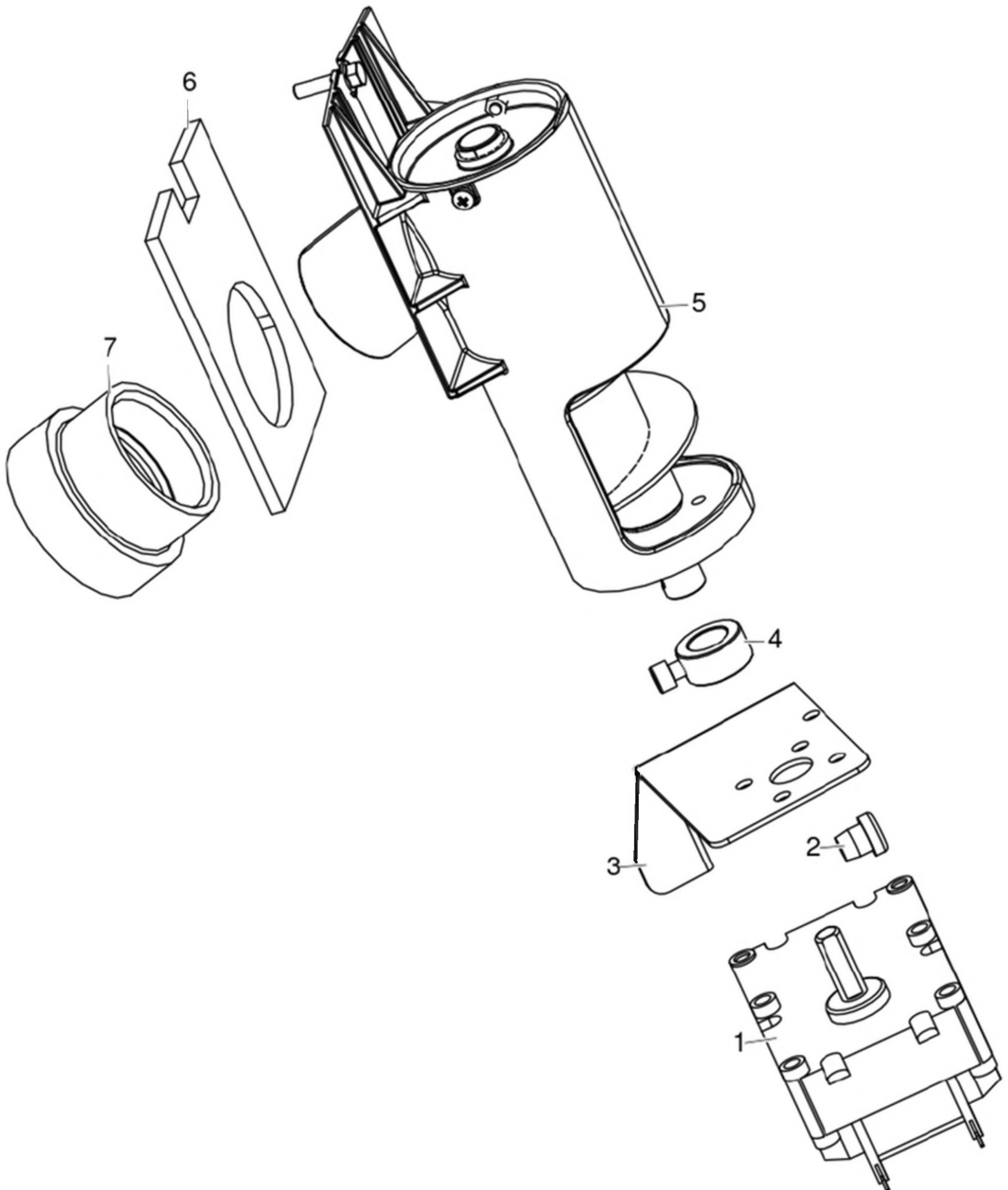
N°	Codice/Code	Descrizioni / Description / Beschreibung / Description / Descripción	Prezzo (€)
1	4130200542000	Porta in ghisa / Cast iron door / Gusseisentür / Porte en fonte / Puerta de arrabio	102.00
2	41402055990	Maniglia porta / Door Handle / Türgriff / Poignée porte / Tirador de la puerta	18.00
3	4120103A	Cordino fibroceramico Ø 10 mm (5 mt.) / Ceramic fibre cord Ø 10 mm (5 m) / Keramikfaserschnur Ø 10 mm (5 m) / Cordon en fibre céramique Ø 10 mm (5 m) / Junta a cuerda de fibra cerámica Ø 10 mm (5 m)	29.00
3	4120103B	Cordino fibroceramico Ø 10 mm (50 mt.) / Ceramic fibre cord Ø 10 mm (50 m) / Keramikfaserschnur Ø 10 mm (50 m) / Cordon en fibre céramique Ø 10 mm (50 m) / Junta a cuerda de fibra cerámica Ø 10 mm (50 m)	167.00
4	41801603300A	Guarnizione Ø5 5mt / Gasket Ø5 5mt / Dichtung Ø5 5mt / Joint Ø5 5mt / Junta Ø5 5mt	42.00
4	41801603300B	Guarnizione Ø5 50mt / Gasket Ø5 50mt / Dichtung Ø5 50mt / Joint Ø5 50mt / Junta Ø5 50mt	299.00
4	41801603300C	Guarnizione Ø5 5mt + silicone / Gasket Ø5 5mt + silic / Dichtung Ø5 5mt + Silikon / Joint Ø5 5mt + silic / Junta Ø5 5mt	63.00
5	41702002200	Vetro ceramico / Ceramic glass / Glaskeramikscheibe / Vitrocéramique / Cristal cerámico	78.00

6	41402076030	Raccogli cenere porta / Door ash-collection compartment / Türasche Sammelfach / Compartiment de collecte des cendres de porte / Compartimento de recogida de cenizas en la puerta	30.00
7	4140208133000	Fermavetro laterale porta / Lateral glass fastening bracket / Seitenhaltebügel für Scheibebefestigung / Etrier laterale de fixation vitrocéramique / Retendor lateral del cristal	34.00
8	41402076510	Blocco porta / Door stop / Türstopper / Stop pour porte / Tope por puerta	14.00

MCZ GROUP

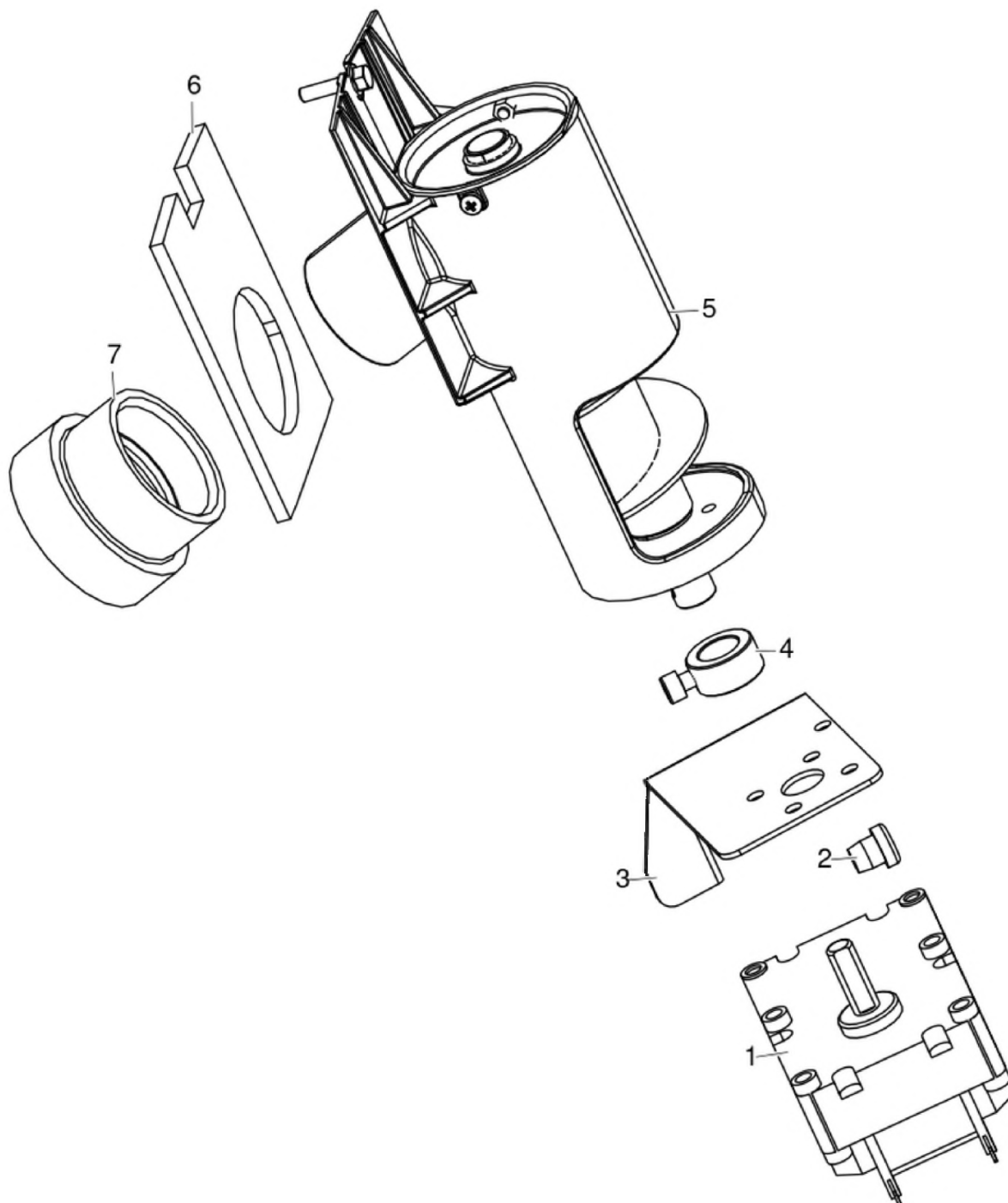
MELISSA AIR 7 S1

Gruppo caricamento pellet / Pellet feed group / Pellet Fördergruppe / Groupe chargement du pellet / Grupo de carga pellet



MELISSA AIR 7 S1

Gruppo caricamento pellet / Pellet feed group / Pellet Fördergruppe / Groupe chargement du pellet / Grupo de carga pellet

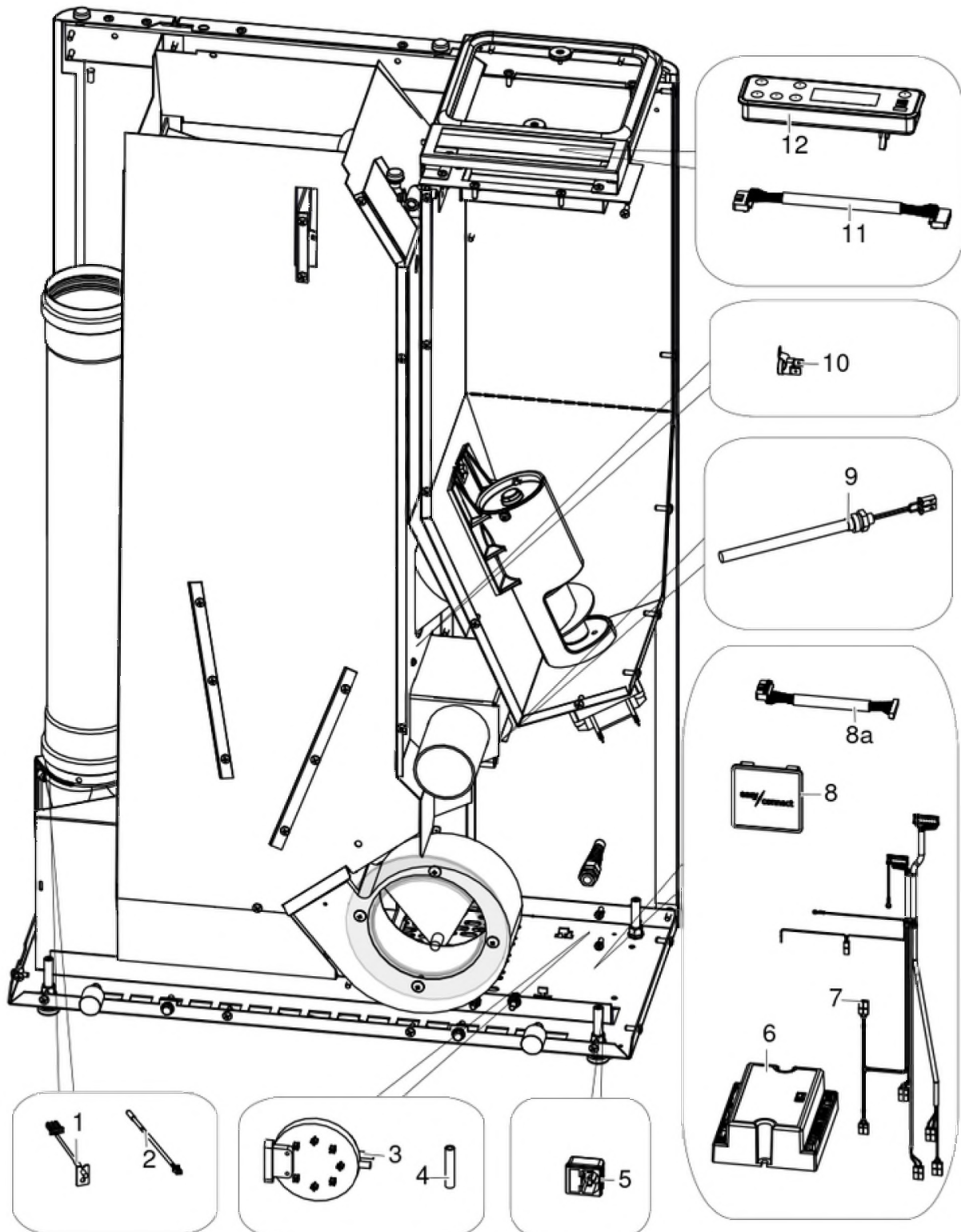


N°	Codice/Code	Descrizioni / Description / Beschreibung / Description / Descripcion	Prezzo (€)
1	41451602400	Motoriduttore 2rpm Merkle Korff senza encoder / Reduction motor 2 rpm Merkle Korff without encoder / Getriebemotor 2 rpm Merkle Korff ohne Encoder / Motorréducteur 2 rpm Merkle Korff sans codeur / Motorreductor 2 rpm Merkle Korff sin encoder	96.00
2	4120180	Gommini paracolpi (4 pz) / Rubber bumpers (4 pcs.) / Schlagschutzgummi (4 Stck) / Pièces caoutchouc antichoc (4 pcs) / Cauchitos anti-golpes (4 pz)	21.00
3	41402075830	Supporto motoriduttore / Gearmotor support / Schneckenmotor Gestell / Support motorréducteur / Soporte motorreductor	25.00

4	4120398	Connettore motoriduttore-coclea / Reduction motor-feed screw connector / Verbindung Getriebemotor-Schnecke / Connecteur motoréducteur-vis sans fin / Conector motorreductor-coclea	22.00
5	41402015750	Gruppo alimentazione / Complete feed screw / Komplette Förderschnecke / Vis sans fin complète / Coclea de carga completa	93.00
6	41802000300	Guarnizione / Gasket / Dichtung / Joint / Junta	11.00
7	41801702600	Disaccoppiatore mesc. Marrone / Brown disengaging device / Braun Verängungsrohr / Tuyau de découplage maron / Tubo de desvío marron	18.00

MELISSA AIR 7 S1

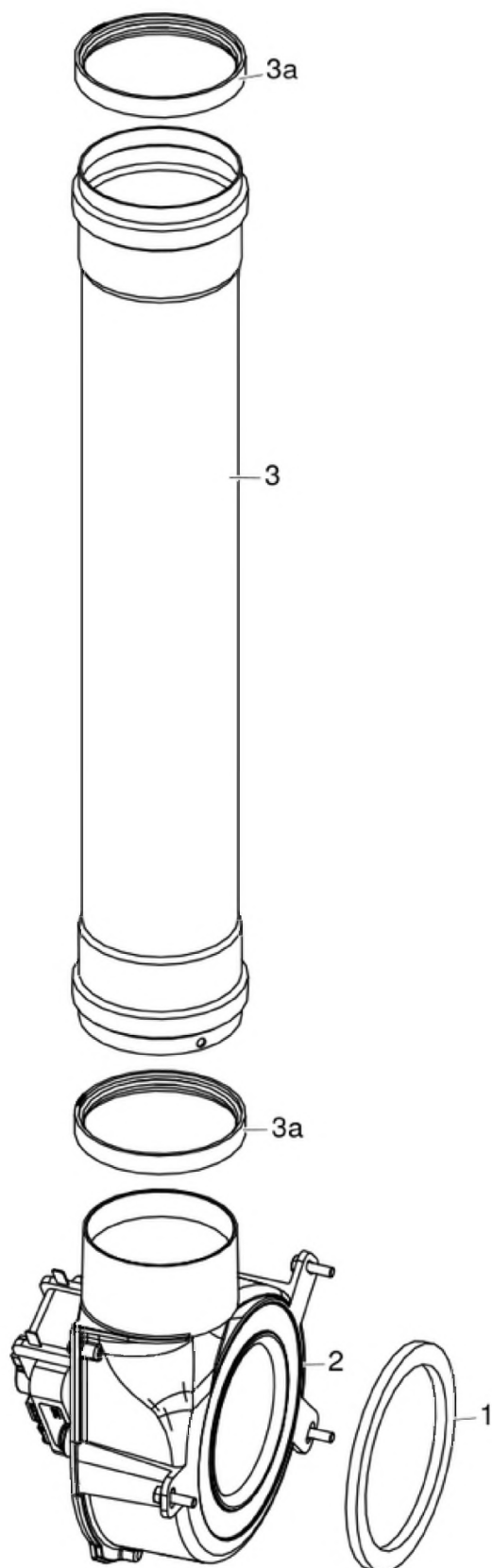
Gruppo elettrico ed elettronico / Electrical and electronic group / Elektrische und elektronische Gruppe /
Groupe électrique et électronique / Grupo eléctrico y electrónico



N°	Codice/Code	Descrizioni / Description / Beschreibung / Description / Descripcion	Prezzo (€)
1	41451401300	Sonda fumi con flangia / Smoke sensor with flange / Rauchsonde mit Flansche / Sonde fumées avec bride / Sonda humos con brida	30.00
2	41452001500	Sonda ambiente / Room temperature sensor / Raumtemperaturfühler / Sonde température ambiante / Sonda temperatura ambiente	18.00
3	41451003700	Pressostato / Pressure switch / Druckschalter / Pressostat / Presostato	40.00
4	4120631A	Tubicino siliconico - 5m / Silicon tube - 5m / Silikonrohr - 5m / Petit tuyau en silicone - 5m / Tubo silicónico - 5m	22.00
5	41451104100	Presa con fusibile / Socket with fuse / Steckdose mit Sicherung / Prise avec fusible / Toma con fusible	14.00
6	41452002300	Scheda madre neutra / Unprogrammed motherboard / Unprogrammierte Hauptplatine / Carte mère non programmée / Tarjeta madre sin programa	97.00
7	41452004101	Cablaggio completo / Complete wiring / Komplette Verkabelung / Câblage complet / Cableado completo	36.00
8	4020003	Wi-Fi Easy Connect / Wi-Fi Easy Connect / Wi-Fi Easy Connect / Wi-Fi Easy Connect / Wi-Fi Easy Connect	67.00
8a	41452002500	Cavo flat / Flat cable / Flat-Kabel / Cable flat / Flat cable	13.00
9	41452002000	Candeletta / Sparkplug / Zündkerze / Bougie / Bujía	57.00
10	412007004	Clickson 110°C / Clickson 110°C / Clickson 110°C / Clickson 110°C / Clickson 110°C	20.00
11	41451201900	Cavo Flat L 1,4 M / Flat cable L 1,4 M / Flat Kable L 1,4 M / Câble Flat L 1,4 M / Cable Flat L 1,4 M	21.00
12	41451701500	Pannello comandi / Control panel / Bedienblende / Tableau de commandes / Panel de mandos	104.00

MELISSA AIR 7 S1

Gruppo fumi / Smoke group / Rauchgruppe / Groupe fumées / Grupo de humos

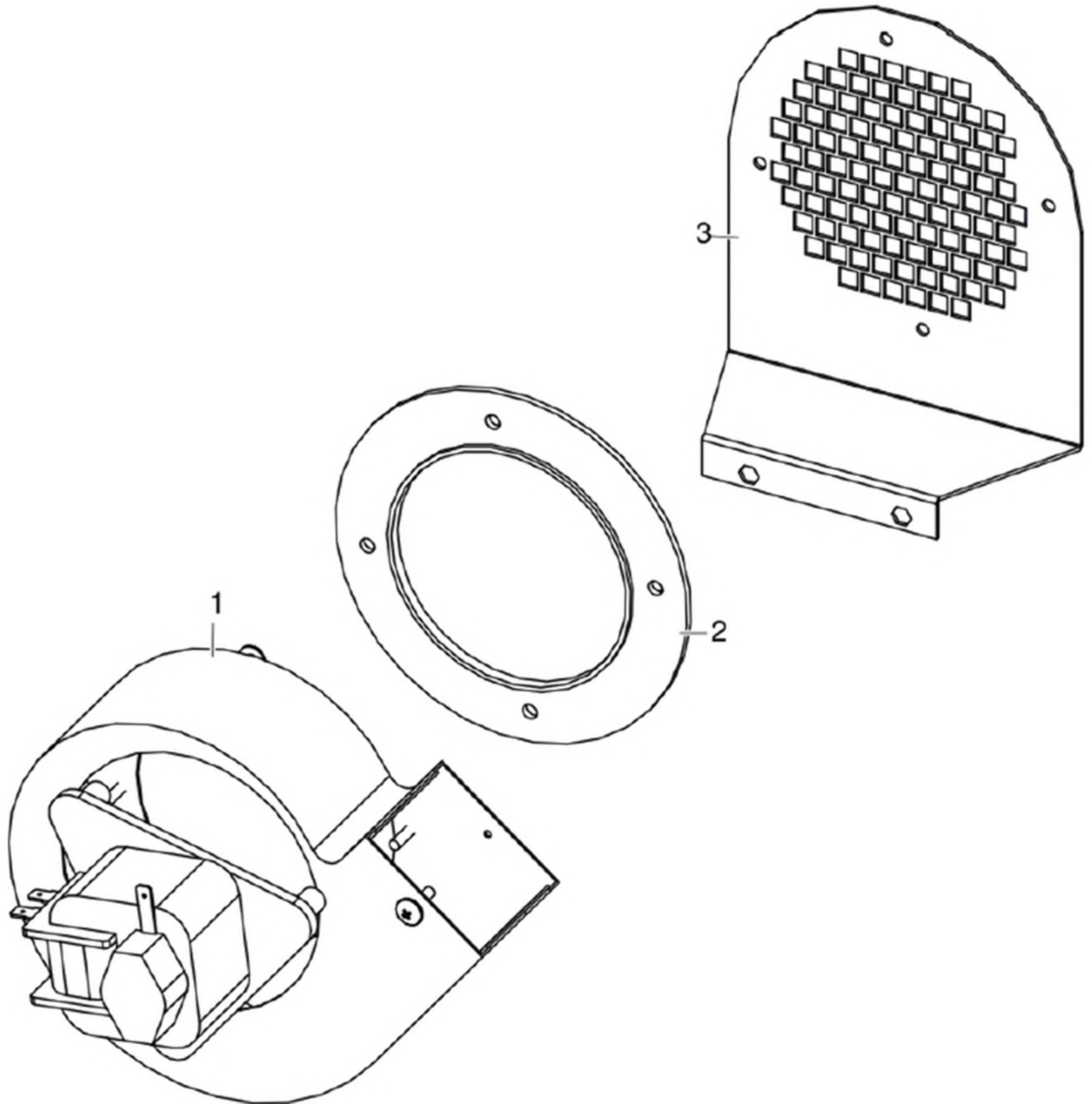


N°	Codice/Code	Descrizioni / Description / Beschreibung / Description / Descripción	Prezzo (€)
1	41802004900	Guarnizione estrattore fumi Ø120 / Smoke extractor gasket Ø120 / Rauchabzugsdichtung Ø120 / Joint d'extraction de fumée Ø120 / Junta extractor de humos Ø120	20.00
2	41452005301	Ventilatore Fumi / Smoke exhaust fan / Rauchabsauggebläse / Ventilateur aspiration fumées / Ventilador aspiración de humos	93.00
2	41452009200	Encoder ventilatore / Fan encoder / Lüfter Encoder / Encodeur de ventilateur / Codificador de ventilador	17.00
3	41602004300	Tubo Ø80 c/guarniz. / Pipe Ø 8 with gasket / Rohr Ø 8 mit Dichtung / Tube Ø 8 avec joint / Tubo Ø 8 con junta	35.00
3a	40120969	Guarnizione silicone (5pz) / Silicone Gasket (5pc.) / Silikondichtung (5 St.) / Joint en silicone / Junta en silicona	15.00

MCZ GROUP

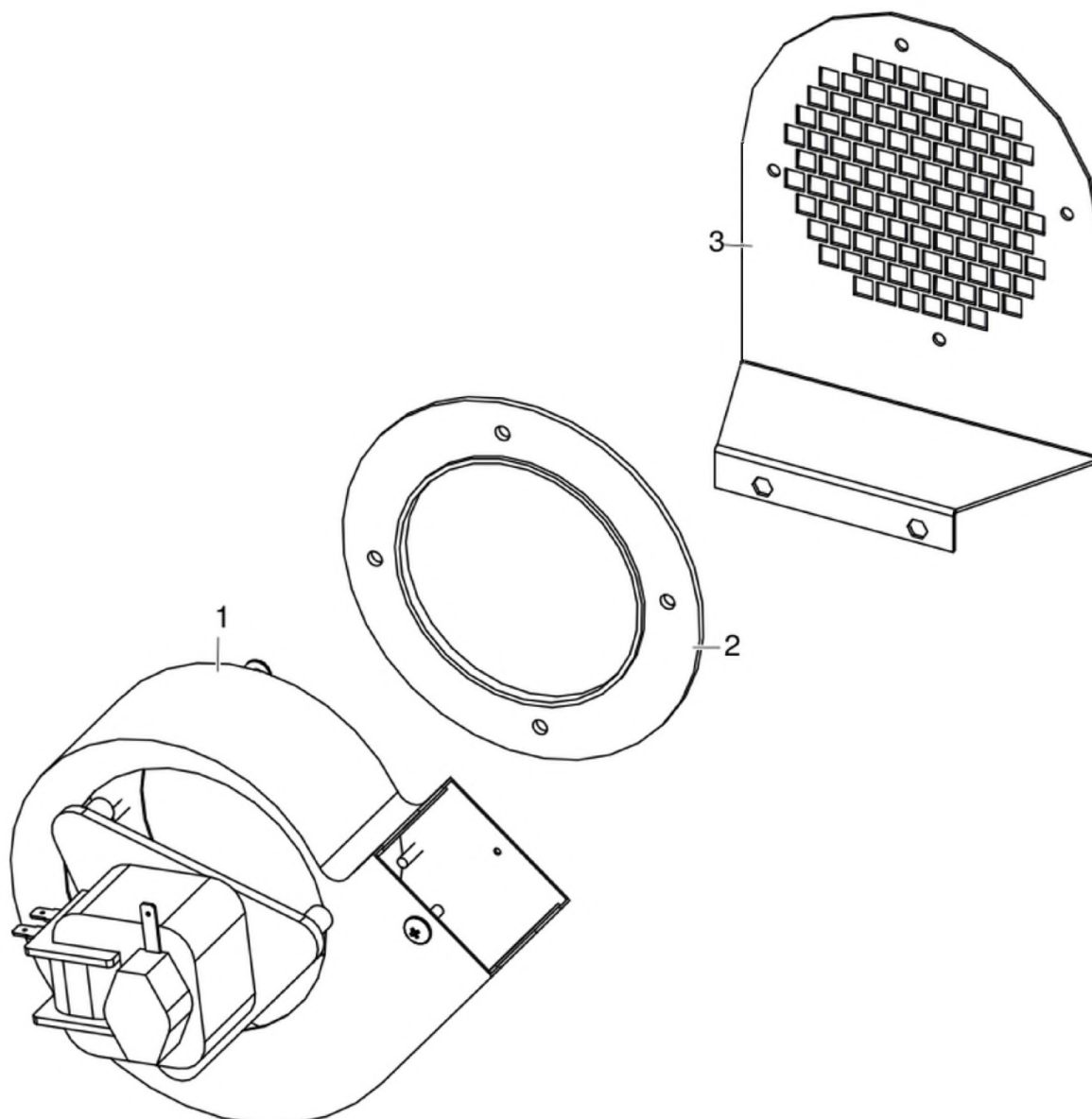
MELISSA AIR 7 S1

Gruppo ventilazione / Ventilation group / Lüftungsgruppe / Groupe de ventilation / Grupo de ventilación



MELISSA AIR 7 S1

Gruppo ventilazione / Ventilation group / Lüftungsgruppe / Groupe de ventilation / Grupo de ventilación



N°	Codice/Code	Descrizioni / Description / Beschreibung / Description / Descripción	Prezzo (€)
1	41451203800	Ventilatore centrifugo SX / L.Air fun / L.Luftgebläse / Ventilateur air G. / Ventilador aire IZDO	76.00
2	418008018	Guarnizione ventilatore / Fan gasket / Dichtung des Gebläses / Joint du ventilateur / Junta ventilador	19.00
3	41402081230	Supporto ventilatore aria / Air fan support / Lüfter Ventilator Unterstützung / Support de ventilateur d'air / Soporte de ventilador de aire	49.00