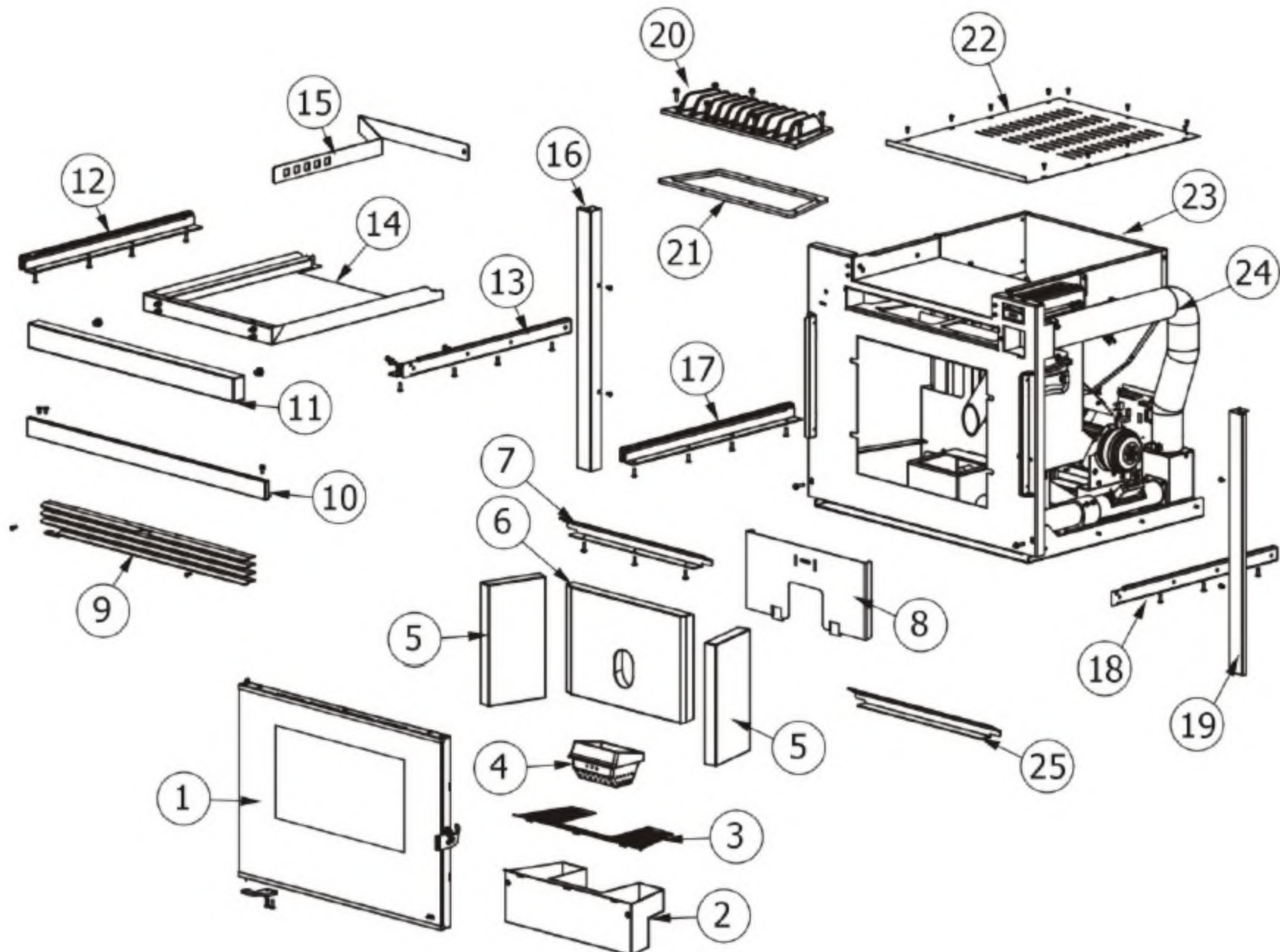


MCZ GROUP

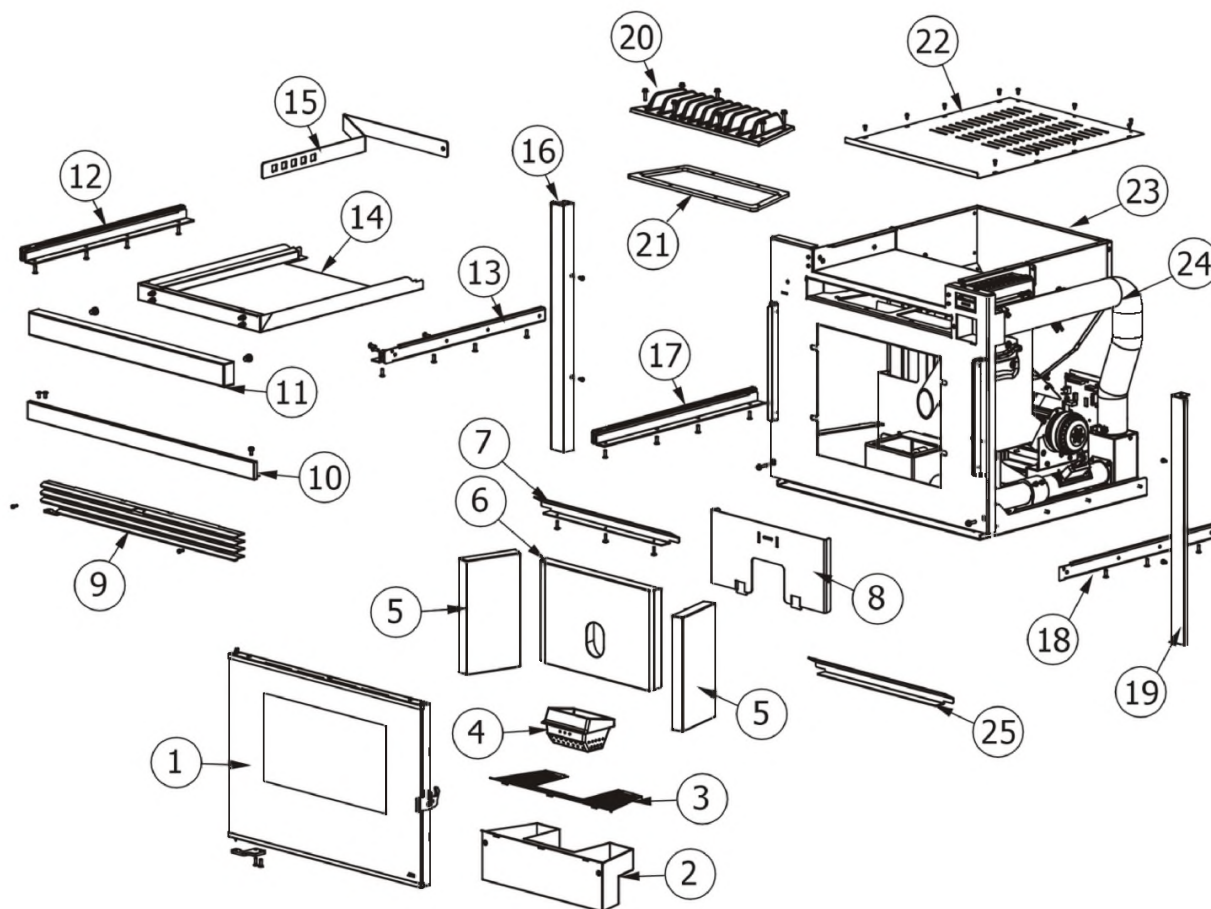
BOXTHERM 70 PELLET

Componenti Struttura Esterna / External structure components / Bauteile Aussenkorpus / Composants structure externe / Componentes estructura externa



BOXTHERM 70 PELLET

Componenti Struttura Esterna / External structure components / Bauteile Aussenkorpus / Composants structure externe / Componentes estructura externa



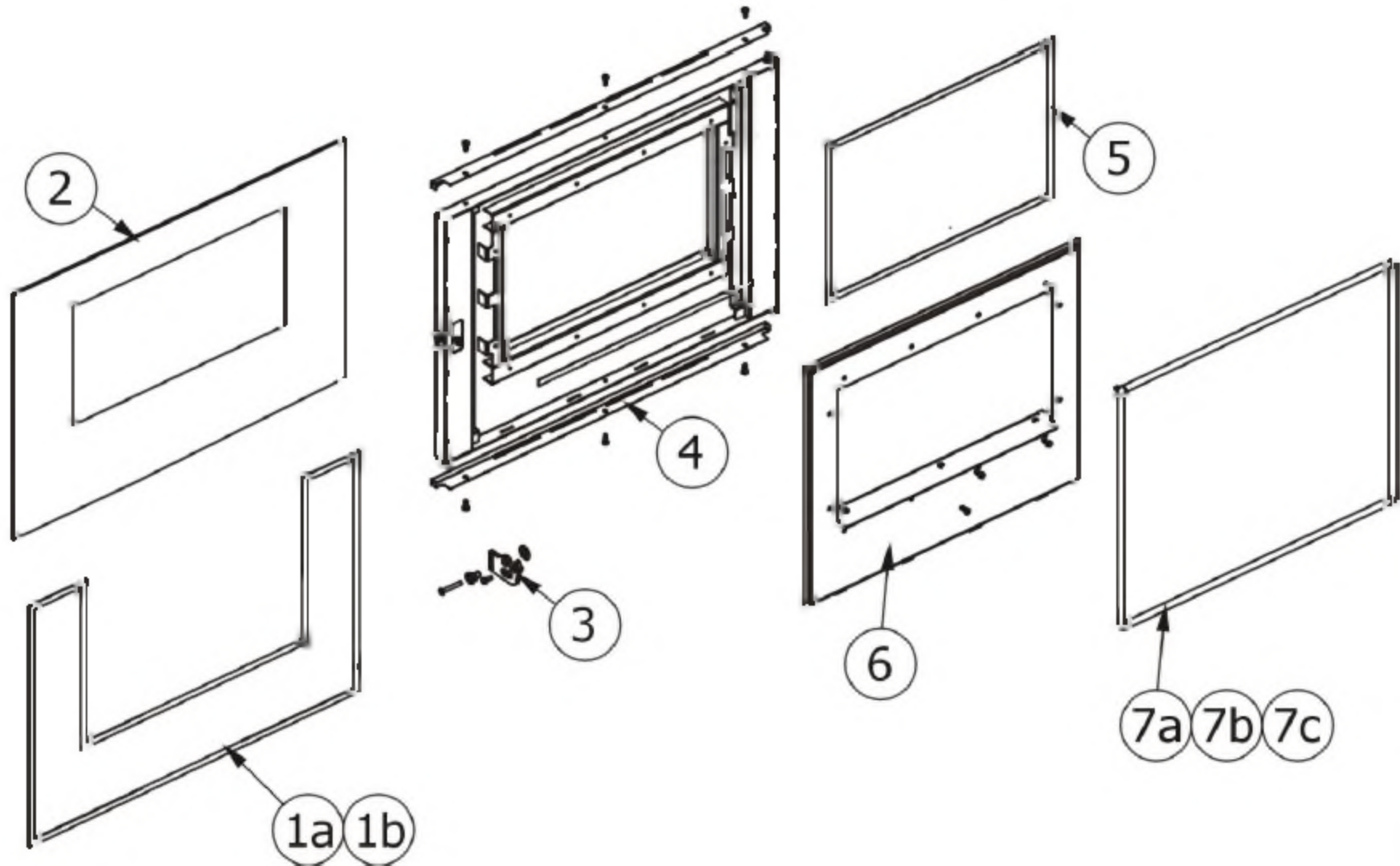
N°	Codice/Code	Descrizioni / Description / Beschreibung / Description / Descripcion	Prezzo (€)
1	41401224550	Porta fuoco completa / Complete finished door / Komplette Tür / Porte finie complète / Puerta completa	406.00
1	41401224551	Porta fuoco completa / Complete finished door / Komplette Tür / Porte finie complète / Puerta completa	402.00
2	41401229050	Cassetto cenere / Ash drawer / Aschenkasten / Tiroir à cendres / Cajón ceniza	102.00
3	41401229410V	Griglia cassetto cenere / Ash drawer grille / Aschenkastenrost / Grille tiroir à cendres / Rejilla cajón ceniza	29.00
4	413008003	Braciere completo in ghisa / Cast iron complete grate / Kompletter Brennertopf aus Gusseisen / Brasero complet en fonte / Brasero completo de arrabio	50.00
5	43650142	Fianco DX-SX in Alutec® / Alutec® L.-R. side / RE.-LI. Aussenseite aus Alutec® / Côté D.-G. en Alutec® / Lateral DCHO-IZDO en Alutec®	45.00
5	43650142	Fianco DX-SX in Alutec® / Alutec® L.-R. side / RE.-LI. Aussenseite aus Alutec® / Côté D.-G. en Alutec® / Lateral DCHO-IZDO en Alutec®	45.00
5	41301502000V	Laterale DX-SX in ghisa / Cast iron L.-R. side / Li.-Re. Seite aus Guß / Côté D.-G. en fonte / Placa lateral DCHO-IZDO de arrabio	43.00
5	41301502000V	Laterale DX-SX in ghisa / Cast iron L.-R. side / Li.-Re. Seite aus Guß / Côté D.-G. en fonte / Placa lateral DCHO-IZDO de arrabio	43.00
5	41301502050	Kit ghise da versione 2012 a versione 2016 / Cast iron components kit from 2012 to 2016 version / Bausatz aus Gusseisen von Version 2012 ab 2016 / Kit composants en Fonte de la version 2012 à la version 2016 / Equipo de componentes en arrabio de la versión 2012 a la versión 2016	141.00
5	41301502050	Kit ghise da versione 2012 a versione 2016 / Cast iron components kit from 2012 to 2016 version / Bausatz aus Gusseisen von Version 2012 ab 2016 / Kit composants en Fonte de la version 2012 à la version 2016 / Equipo de componentes en arrabio de la versión 2012 a la versión 2016	141.00
6	41151200100	Schiena in Alutec / Alutec back / Rückwand aus Alutec / Fond en Alutec / Parte trasera en Alutec	51.00
6	41301502100V	Schiena in ghisa / Cast iron back / Rückwand aus Guß / Fond en Fonte / Parte trasera de arrabio	73.00
6	41301502050	Kit ghise da versione 2012 a versione 2016 / Cast iron components kit from 2012 to 2016 version / Bausatz aus Gusseisen von Version 2012 ab 2016 / Kit composants en Fonte de la version 2012 à la version 2016 / Equipo de componentes en arrabio de la versión 2012 a la versión 2016	141.00

7	41401228930	Staffa di bloccaggio Alutec / Alutec locking bracket / Befestigungsbügel Alutec / Bride de blocage Alutec / Estribo de fijación Alutec	20.00
8	41401225940V	Copertura scambiatore interno / Internal exchanger cover / Interne Abdeckung Wärmetauscher / Couverture interieure échangeur / Cobertura interna intercambiador	34.00
9	41401195860	Griglia uscita aria calda / Hot air outlet grille / Gitter Wärmeluftaustritt / Grille sortie air chaud / Rejilla salida aire caliente	62.00
10	41401196160	Cornice superiore nera / Black upper frame / Schwarze Oberblende / Panneau antérieur supérieur noir / Frontal superior negro	34.00
11	41401196460	Frontale cassetto caricamento pellet / Frontal side of pellet loading drawer / Vordere Seit der Kasten für Pelleteinfüllung / Frontal du tiroir de chargement du pellet / Frontal del cajón de carga pellet	53.00
12	4120913	Guida scorrimento cassetto (1 coppia) / Drawer sliding runner (1 pair) / Laufschiene Lade (1 paar) / Rail de guidage tiroir (1 paire) / Guía de deslizamiento cajón (1 par)	90.00
13	4120913	Guida scorrimento cassetto (1 coppia) / Drawer sliding runner (1 pair) / Laufschiene Lade (1 paar) / Rail de guidage tiroir (1 paire) / Guía de deslizamiento cajón (1 par)	90.00
14	41401225430	Corpo cassetto caricamento / Pellet loading drawer body / Pelleteinfüllung Kastenkörper / Corps du tiroir pour le chargement du pellet / Cuerpo del cajón de carga pellet	42.00
15	41401196760	Paletta / Shovel / Schaufel / Pelle / Paleta	27.00
16	41401196360	Cornice SX / L. frame / LI.Blendrahmen / Cadre G. / Marco IZDO	33.00
17	4120913	Guida scorrimento cassetto (1 coppia) / Drawer sliding runner (1 pair) / Laufschiene Lade (1 paar) / Rail de guidage tiroir (1 paire) / Guía de deslizamiento cajón (1 par)	90.00
18	4120913	Guida scorrimento cassetto (1 coppia) / Drawer sliding runner (1 pair) / Laufschiene Lade (1 paar) / Rail de guidage tiroir (1 paire) / Guía de deslizamiento cajón (1 par)	90.00
19	41401196260	Cornice DX / R. frame / RE.Blendrahmen / Cadre D. / Marco DCHO	33.00
20	41301100760	Scambiatore in ghisa / Cast iron exchanger / Gusseiserne Wärmetauscher / Echangeur en fonte / Intercambiador en arrabio	71.00
21	41801200400	Guarnizione / Gasket / Dichtung / Joint / Junta	21.00
22	41401227830	Copertura nera serbatoio pellet / Pellet tank cover / Abdeckung für Pelletbehälter / Panneau de couverture du réservoir de pellet / Cobertura del depósito pellet	53.00
23	41401226940	Serbatoio pellet / Pellet hopper / Pelletbehälter / Réservoir pellet / Depósito pellet	52.00
24	41801200200	Tubo silconico aspirazione aria comburente / Silicon tube air aspiration / Silikonrohr Verbrennungsluftabsaug / Tuyau en silicon aspiration aire comburant / Tubo silicónico aspiración aire comburente	35.00
25	41401269830	Deflettore fumi / Smoke deflector / Rauchleitblech / Déflecteur fumées / Deflector humos	55.00

MCZ GROUP

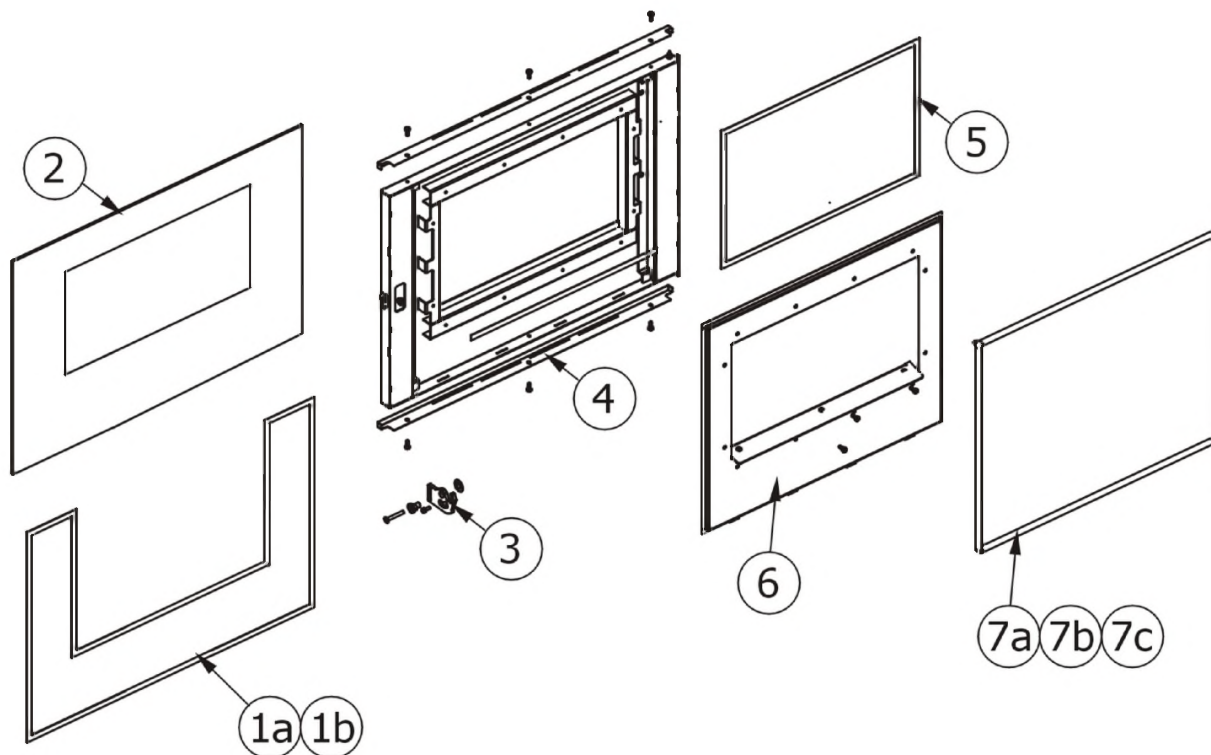
BOXTHERM 70 PELLET

Porta fuoco / Fire door / Feuertür / Porte foyer / Puerta hogar



BOXTHERM 70 PELLET

Porta fuoco / Fire door / Feuertür / Porte foyer / Puerta hogar

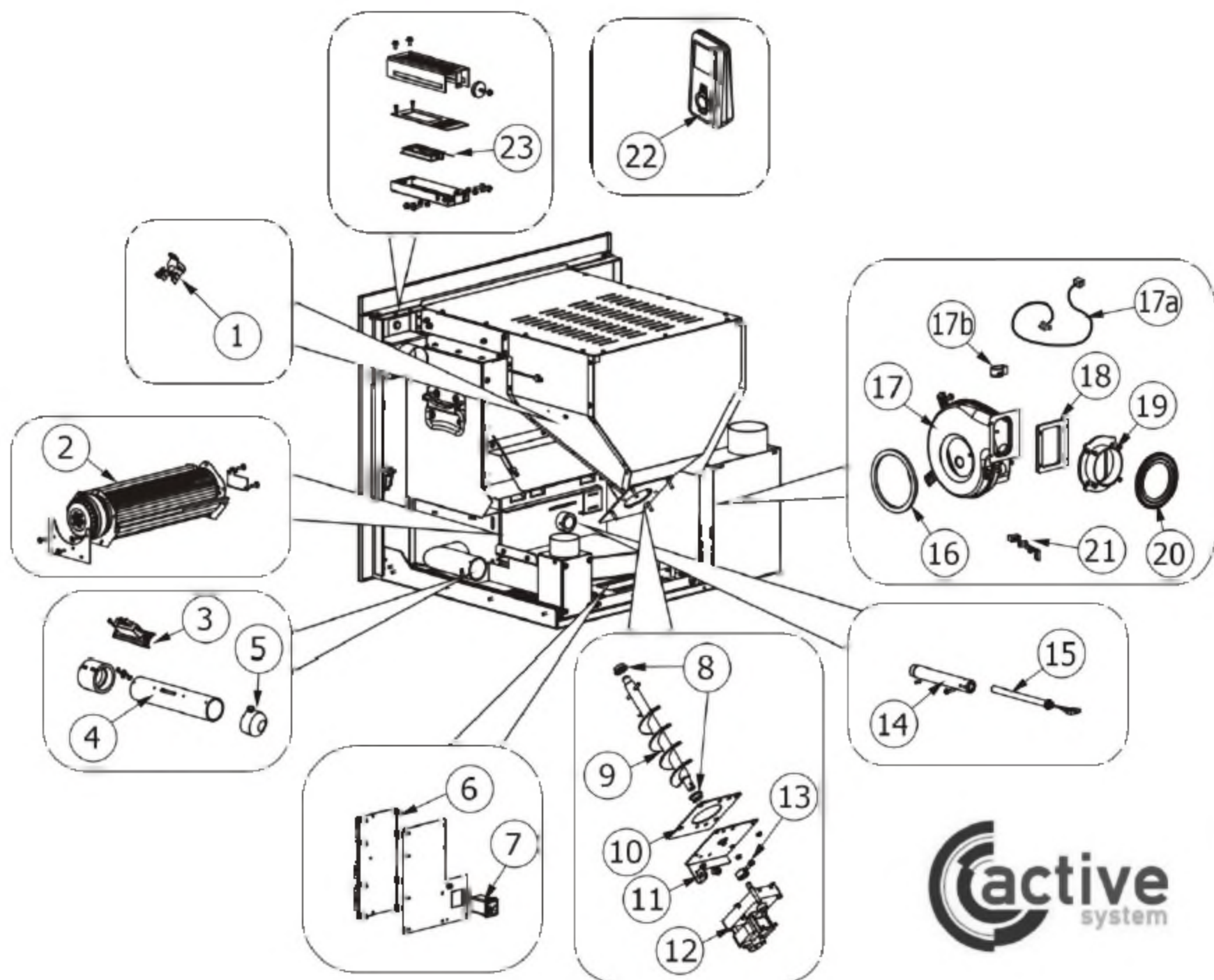


N°	Codice/Code	Descrizioni / Description / Beschreibung / Description / Descripción	Prezzo (€)
1a	4120573A	Guarnizione a nastro 8 mm (5 mt.) per porta / Door strip gasket 8 mm (5 m) / Türbanddichtung 8 mm (5 m) / Joint ruban 8 mm (5 m) pour porte / Guarnición de cinta para puerta 8 mm (5 m)	32.00
1b	4120573B	Guarnizione a nastro 8 mm (50 mt.) per porta / Door strip gasket 8 mm (50 m) / Türbanddichtung 8 mm (50 m) / Joint ruban 8 mm (50 m) pour porte / Guarnición de cinta para puerta 8 mm (50 m)	162.00
2	41701102560	Vetroceramico / Glass / Glaskeramikscheibe / Vitrocéramique / Cristal cerámico	273.00
3	41401225160	Maniglia / Handle / Griff / Poignée / Tirador	20.00
3	41411648660	Maniglia / Handle / Griff / Poignée / Tirador	24.00
4	41401224540V	Telaio porta / Door frame / Türrahmen / Cadre porte / Marco puerta	142.00
5	4120573A	Guarnizione a nastro 8 mm (5 mt.) per porta / Door strip gasket 8 mm (5 m) / Türbanddichtung 8 mm (5 m) / Joint ruban 8 mm (5 m) pour porte / Guarnición de cinta para puerta 8 mm (5 m)	32.00
6	41401225240V	Tamponazione interna porta fuoco / Fire door inner filling / Interne Abdichtung Feuerraumtür / Tampon interne de la porte du foyer / Taponado interno de la puerta hogar	61.00
7a	4120104A	Cordino fibroceramico Ø 12 mm (5 mt.) / Ceramic fibre cord Ø 12 mm (5 m.) / Keramikfaserschnur Ø 12 mm (5 m) / Cordon en fibre céramique Ø 12 mm (5 m) / Junta a cuerda de fibra cerámica Ø 12 mm (5 m)	36.00
7b	4120104B	Cordino fibroceramico Ø 12 mm (50 mt.) / Ceramic fibre cord Ø 12 mm (50 m.) / Keramikfaserschnur Ø 12 mm (50 m) / Cordon en fibre céramique Ø 12 mm (50 m) / Junta a cuerda de fibra cerámica Ø 10 mm (52 m)	210.00
7c	41201041	Kit sostituzione cordino (cordino+silicone) Ø 12 mm / Cord replacement kit (cord + silicon) Ø 12 mm / Schnuraustauschsatz (Schnur+Silikon) Ø 12 mm / Kit remplacement cordon (cordon + silicone) Ø 12 mm / Kit sustitucion junta a cuerda (junta a cuerda+silicon) Ø 12 mm	50.00

MCZ GROUP

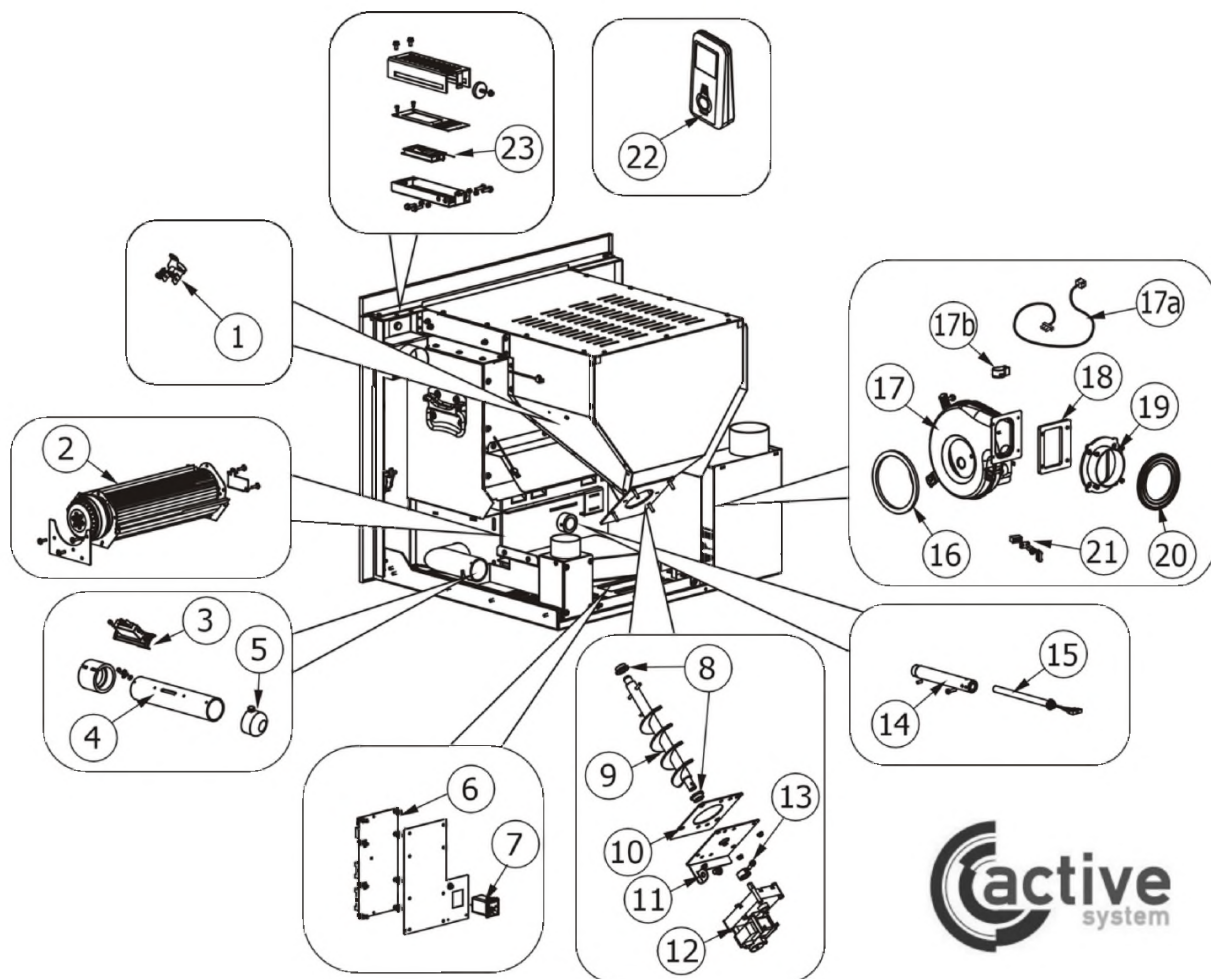
BOXTHERM 70 PELLET

Componenti interni elettronici e meccanici / **Electronic and mechanical internal components** / Interne elektronische und mechanische Bauteile / Composants électroniques et mécaniques internes / Componentes internos electrónicos y mecánicos



BOXTHERM 70 PELLET

Componenti interni elettronici e meccanici / Electronic and mechanical internal components / Interne elektronische und mechanische Bauteile / Composants électroniques et mécaniques internes / Componentes internos electrónicos y mecánicos



N°	Codice/Code	Descrizioni / Description / Beschreibung / Description / Description	Prezzo (€)
1	412007004	Clickson 110°C / Clickson 110°C / Clickson 110°C / Clickson 110°C / Clickson 110°C	20.00
2	41451001701	Ventilatore aria calda / Warm air fan / Warmluftgebläse / Ventilateur air chaud / Ventilador aire caliente	176.00
3	41451205000	Sensore aria completo / Complete air sensor / Kompletter Luftfühler / Capteur air complet / Sensor aire completo	71.00
4	41200901200	Tubo ingresso aria / Air inlet pipe / Lufteingangrohr / Tuyau entrée air / Tubo entrada aire	25.00
5	41401036100	Filtro antipolvere / Anti-dust filter / Staubschutzfilter / Filtre antipoussière / Filtro de protección polvo	21.00
6	41450907601	Scheda madre / Motherboard / Hauptplatine / Carte mère / Tarjeta madre	135.00
6	41451200700	Cablaggio completo / Complete wiring / Komplette Verkabelung / Câblage complet / Cableado completo	46.00
7	41450905401	Presa elettrica / Electrical outlet / Steckdose / Prise électrique / Toma de corriente eléctrica	38.00
8	4120614	Boccola grafitata (2 pz) / Etched bush (2 pcs) / Graphitbuchse (2 Stck) / Bride graphitée (2 pcs) / Brida grafitada (2 pz)	20.00
8	4120614	Boccola grafitata (2 pz) / Etched bush (2 pcs) / Graphitbuchse (2 Stck) / Bride graphitée (2 pcs) / Brida grafitada (2 pz)	20.00
9	43640424	Coclea di caricamento pellet / Pellet feed screw / Pellet Förderschnecke / Vis sans fin pour chargement du pellet / Cóclea de carga pellet	51.00
10	4120615	Guarnizione base della coclea / Feed screw base gasket / Dichtung Untergestell der Förderschnecke / Joint pour la base de la vis sans fin / Junta base de la cóclea	19.00
11	41400944351	Base della coclea / Feed screw base / Untergestell der Förderschnecke / Base de la vis sans fin / Base de la cóclea	25.00
12	4160278	Motoriduttore 1,5 RPM / Reduction motor 1,5 RPM / Getriebemotor 1,5 RPM / Motorréducteur 1,5 TPM / Motorreductor 1,5 RPM	94.00

13	4120398	Connettore motoriduttore-coclea / Reduction motor-feed screw connector / Verbindung Getriebemotor-Schnecke / Connecteur motoréducteur-vis sans fin / Conector motorreductor-cóclea	22.00
14	41200903900	Condotto candelella / Sparkplug conduit / Zündkerzenkanal / Conduit bougie / Conducto bujía	36.00
15	41450905000	Candelella accensione pellet / Pellet ignition sparkplug / Zündkerze Pelletzündung / Bougie d'allumage pellet / Bujía encendido pellet	45.00
15	41801599550	Kit 50 candelette / 50 Sparkplugs kit / Bausatz 50 Zündkerzen / Kit 50 Bougies / Kit 50 Bujías	1,800.00
16	41801002600	Guarnizione adesiva voluta fumi / Adhesive gasket smoke volute / Haftendichtung Rauchvolute / Joint adhesive volute fumées / Junta adhesiva voluta humos	20.00
16	41801599850	Kit 50 guarnizioni / Kit 50 gaskets / Bausatz 50 Dichtungen / Kit 50 joints / Kit 50 juntas	800.00
17	41451003202	Ventilatore aspirazione fumi / Smoke exhausted fan / Rauchabsauggebläse / Ventilateur aspiration fumées / Ventilador aspiración humos	106.00
17	41801102500	Guarnizione / Gasket / Dichtung / Joint / Junta	21.00
17a	4160477	Cavo ENCODER / ENCODER cable / Drehzahlmesser-kabel / Câble ENCODER / Cable ENCODER	36.00
17b	41451209300	Encoder per ventilatore fumi marchi LN2/SIT / Encoder for LN2/SIT smoke fan / Encoder für LN2/SIT Rauchgasgebläse / Encoder pour ventilateur des fumées marques LN2/SIT / Encoder para ventilador humos marcas LN2/SIT	21.00
18	418008030	Guarnizione / Gasket / Dichtung / Joint / Junta	21.00
19	41401227760	Flangia voluta / Volute flange / Flansch der Volute / Bride du volute / Brida de la voluta	38.00
20	41801502800	Guarnizione tra voluta e raccordo fumi / Gasket between volute and smoke connection / Dichtung zwischen Volute und Rauchabzug / Joint entre la volute et le raccord des fumées / Junta entre voluta y conexión de humos	27.00
21	41450901800	Sonda fumi Active System / Smoke sensor Active System / Rauchgasfühler ACTIVE SYSTEM / Sonde fumées ACTIVE SYSTEM / Sonda humos Active System	37.00
22	41451106000	Telecomando / Remote control / Fernbedienung / Télécommande / Mando a distancia	123.00
23	41450900700	Pannello di emergenza / Emergency panel / Notfalldisplay / Tableau de secours / Panel d'emergencia	79.00
23	414508002	Cavo flat 14 vie / Flat cable / Flat-Kabel / Cable flat / Cables flat	22.00