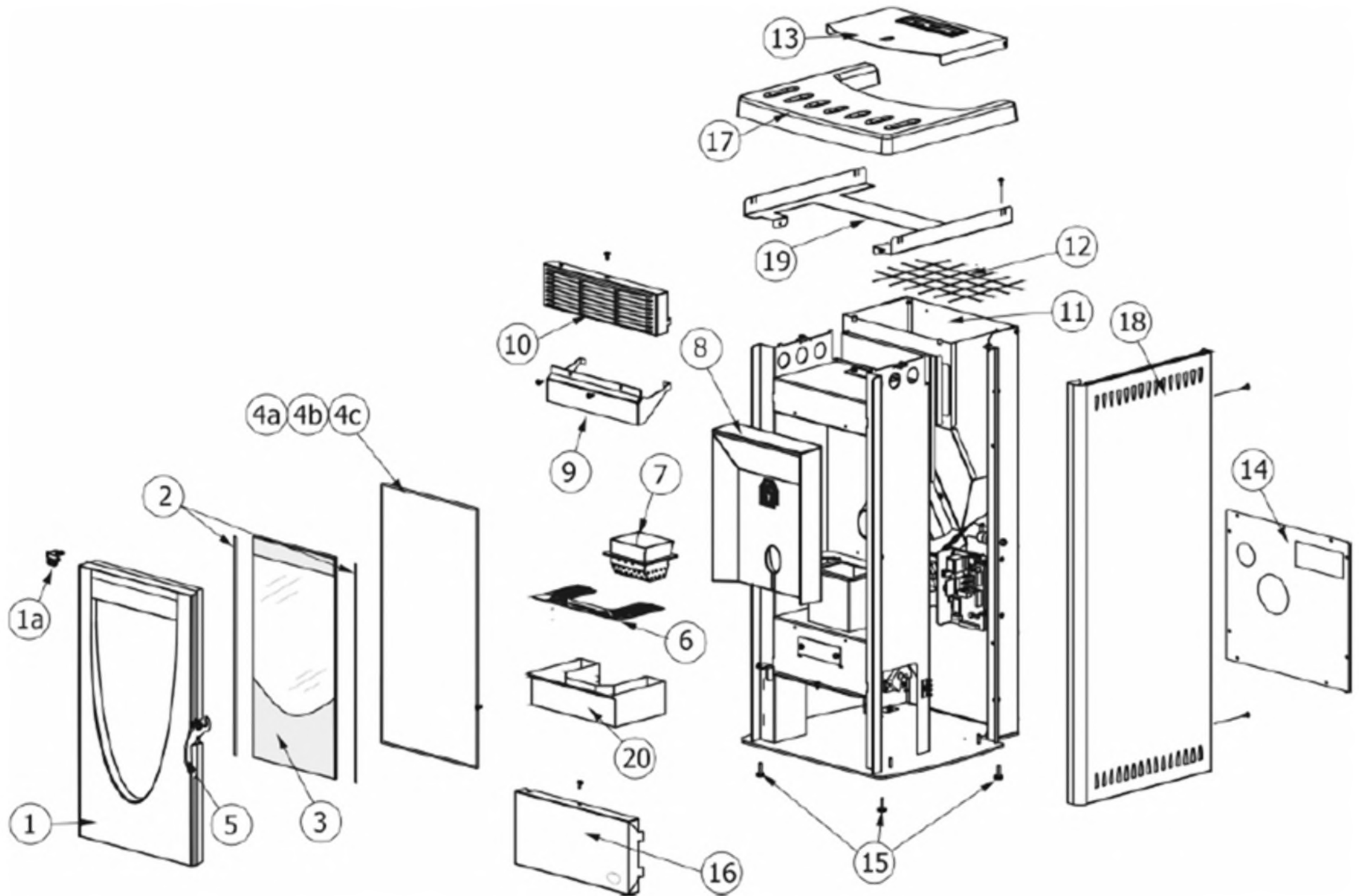


# MCZ GROUP

1

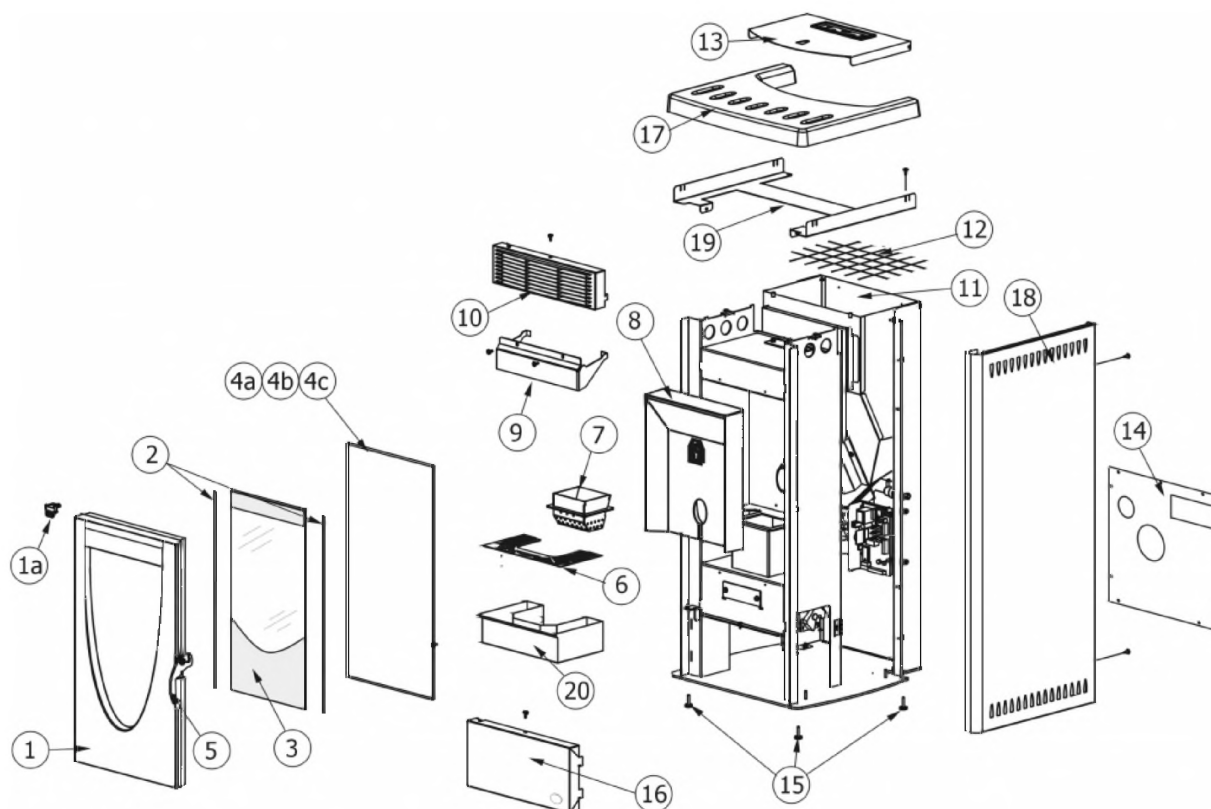
## MERCURY 8 KW

Componenti Struttura Esterna / External structure components / Bauteile Aussenkorpus / Composants structure externe / Componentes estructura externa



## MERCURY 8 KW

Componenti Struttura Esterna / External structure components / Bauteile Aussenkorpus / Composants structure externe / Componentes estructura externa



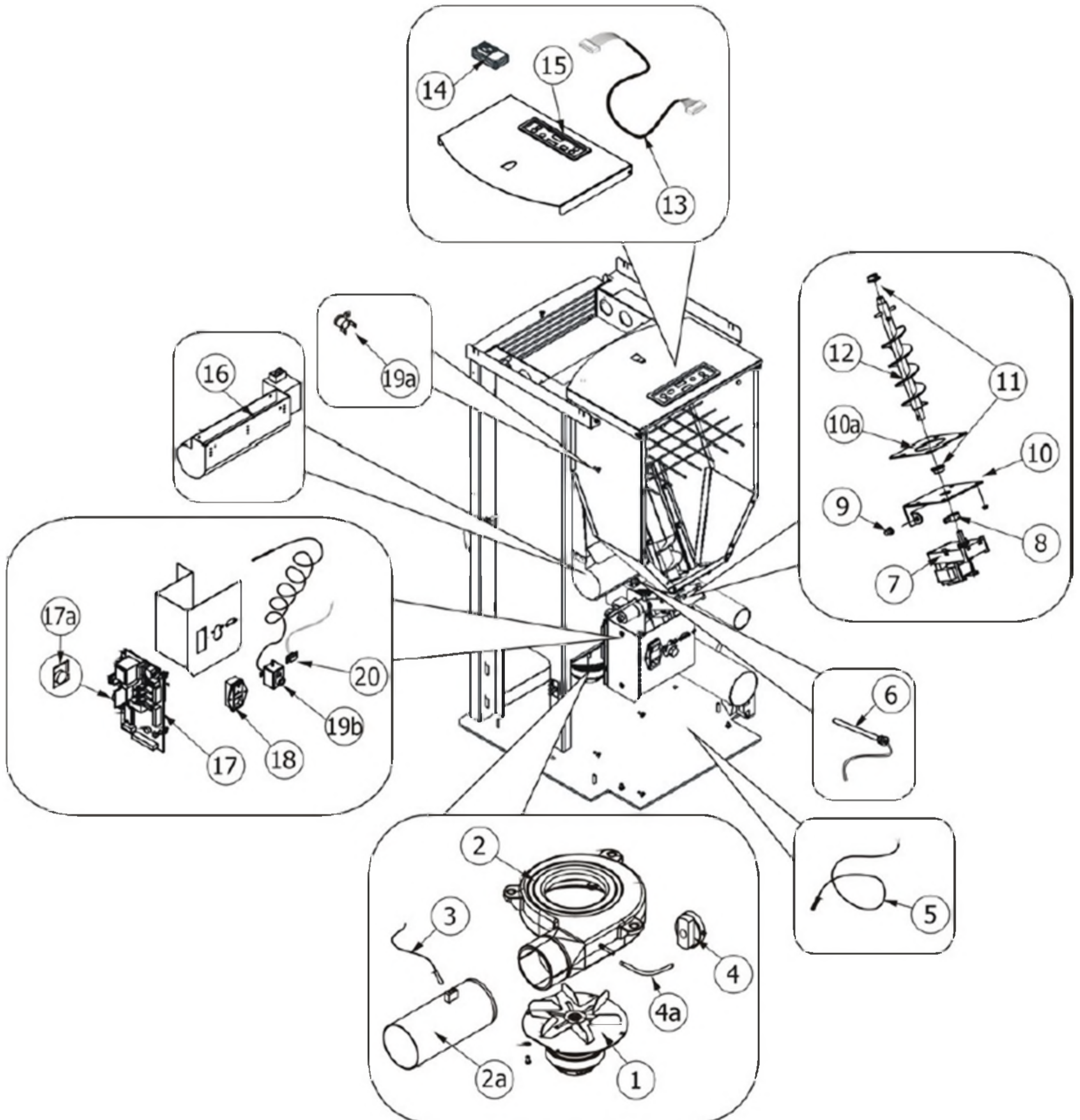
N°	Codice/Code	Descrizioni / Description / Beschreibung / Description / Description	Prezzo (€)
<b>1</b>	<b>4362021</b>	Telaio porta fuoco in ghisa / Cast iron fire door without glass / Rahmen Feuertür aus Gusseisen / Cadre porte en fonte / Armazón puerta hogar de arrabio	<b>273.00</b>
<b>1a</b>	<b>43640442</b>	Staffa sostegno porta / Door support bracket / Haltebügel der Tür / Étrier support porte / Abrazadera de soporte puerta	<b>25.00</b>
<b>2</b>	<b>4120106</b>	Guarnizione a nastro fireglass / Fireglass tape gasket / Banddichtung Fireglass / Joint ruban Fireglass / Guarnición a cinta Fireglass	<b>28.00</b>
<b>3</b>	<b>4170168</b>	Vetroceramico con guarnizione / Glass with gasket / Glaskeramikscheibe mit Dichtung / Vitrocéramique avec joint / Cristal cerámico con guarnición	<b>280.00</b>
<b>4a</b>	<b>4120102A</b>	Cordino fibroceramico Ø 8 mm (5 mt.) / Ceramic fibre cord Ø 8 mm (5 m) / Keramikfaserschnur Ø 8 mm (5 m) / Cordon en fibre céramique Ø 8 mm (5 m) / Junta a cuerda de fibra cerámica Ø 8 mm (5 m)	<b>29.00</b>
<b>4b</b>	<b>4120102B</b>	Cordino fibroceramico Ø 8 mm (50 mt.) / Ceramic fibre cord Ø 8 mm (50 m) / Keramikfaserschnur Ø 8 mm (50 m) / Cordon en fibre céramique Ø 8 mm (50 m) / Junta a cuerda de fibra cerámica Ø 8 mm (50 m)	<b>174.00</b>
<b>4c</b>	<b>41201021</b>	Kit sostituzione cordino (cordino+silicone) Ø 8 mm / Cord replacement kit (cord + silicon) Ø 8 mm / Schnuraustauschsatz (Schnur+Silikon) Ø 8 mm / Kit remplacement cordon (cordon + silicone) Ø 8 mm / Kit sustitución junta a cuerda (junta a cuerda+silicón) Ø 8 mm	<b>47.00</b>
<b>5</b>	<b>43620212</b>	Maniglia completa / Complete handle / Kompletter Griff / Poignée complète / Tirador completo	<b>27.00</b>
<b>6</b>	<b>43640930C</b>	Griglia focolare / Fire box grille / Feuerstellenrost / Grille foyer / Rejilla hogar	<b>64.00</b>
<b>7</b>	<b>43640932</b>	Braciere / Combustion pot / Brennerpotf / Bracero / Brasero	<b>120.00</b>
<b>8</b>	<b>43650101</b>	Schiena in Alutec® / Alutec® back / Rückwand aus Alutec® / Fond en Alutec® / Parte trasera en Alutec®	<b>78.00</b>
<b>9</b>	<b>43640930</b>	Frontale focolare nero / Black fire box frontal / Schwarze Feuerstellenfront / Panneau antérieur foyer noir / Frontal hogar negro	<b>38.00</b>
<b>10</b>	<b>43640693</b>	Griglia uscita aria calda in ghisa / Cast iron hot air outlet grille / Gitter Warmluftaustritt aus Gusseins / Grille de sortie air chaud en fonte / Rejilla salida aire caliente en arrabio	<b>46.00</b>
<b>11</b>	<b>43640691</b>	Serbatoio pellet / Pellet hopper / Pelletbehälter / Réservoir pellet / Depósito pellet	<b>76.00</b>
<b>12</b>	<b>4120715</b>	Griglia protezione serbatoio / Hopper protection grille / Schutzgitter Pelletbehälter / Grille de protection réservoir / Rejilla de protección depósito	<b>20.00</b>
<b>13</b>	<b>43640681</b>	Coperchio serbatoio / Hopper cover / Deckel Pelletbehälter / Couvercle réservoir / Tapa depósito	<b>31.00</b>

<b>14</b>	<b>43640692</b>	Schiena in acciaio / Steel back / Stahlrückwand / Dossieret en acier / Parte trasera en acero	<b>49.00</b>
<b>15</b>	<b>4120608</b>	Piedini regolabili (4 pz) / Adjustable feet (4 pcs) / Einstellbare Füße (4 Stck) / Vérins réglables (4 pcs) / Pies regulables (4 pz)	<b>22.00</b>
<b>16</b>	<b>43640694</b>	Tamponazione inferiore nera / Black lower filler / Untere schwarze Stopfung / Plaque inférieure noire / Tapa inferior negra	<b>37.00</b>
<b>17</b>	<b>43640695</b>	Top in ghisa / Cast iron top / Abdeckplatte aus Gusseisen / Dessus en fonte / Top en arrabio	<b>117.00</b>
<b>18</b>	<b>43640682</b>	Fianco DX-SX acciaio nero / R.-L. black steel side / LI.-RE. Stahlaussenseite schwarz / Côté D.-G. en acier noir / Lateral DCHO-IZDO en acero negro	<b>72.00</b>
<b>18</b>	<b>43640683</b>	Fianco DX-SX acciaio silver / R.-L. silver steel side / LI.-RE. Stahlaussenseite silver / Côté D.-G. en acier silver / Lateral DCHO-IZDO en acero plata	<b>51.00</b>
<b>18</b>	<b>43640684</b>	Fianco DX-SX acciaio bordeaux / R.-L. burgundy steel side / LI.-RE. Stahlaussenseite bordeaux / Côté D.-G. en acier bordeaux / Lateral DCHO-IZDO en acero burdeos	<b>69.00</b>
<b>19</b>	<b>43640690</b>	Staffa sostegno top / Top support bracket / Haltebügel Abdeckplatte / Étrier support dessus / Abrazadera de soporte top	<b>33.00</b>
<b>20</b>	<b>43640931</b>	Cassetto cenere / Ash drawer / Aschenkasten / Tiroir à cendres / Cajón ceniza	<b>56.00</b>

# MCZ GROUP

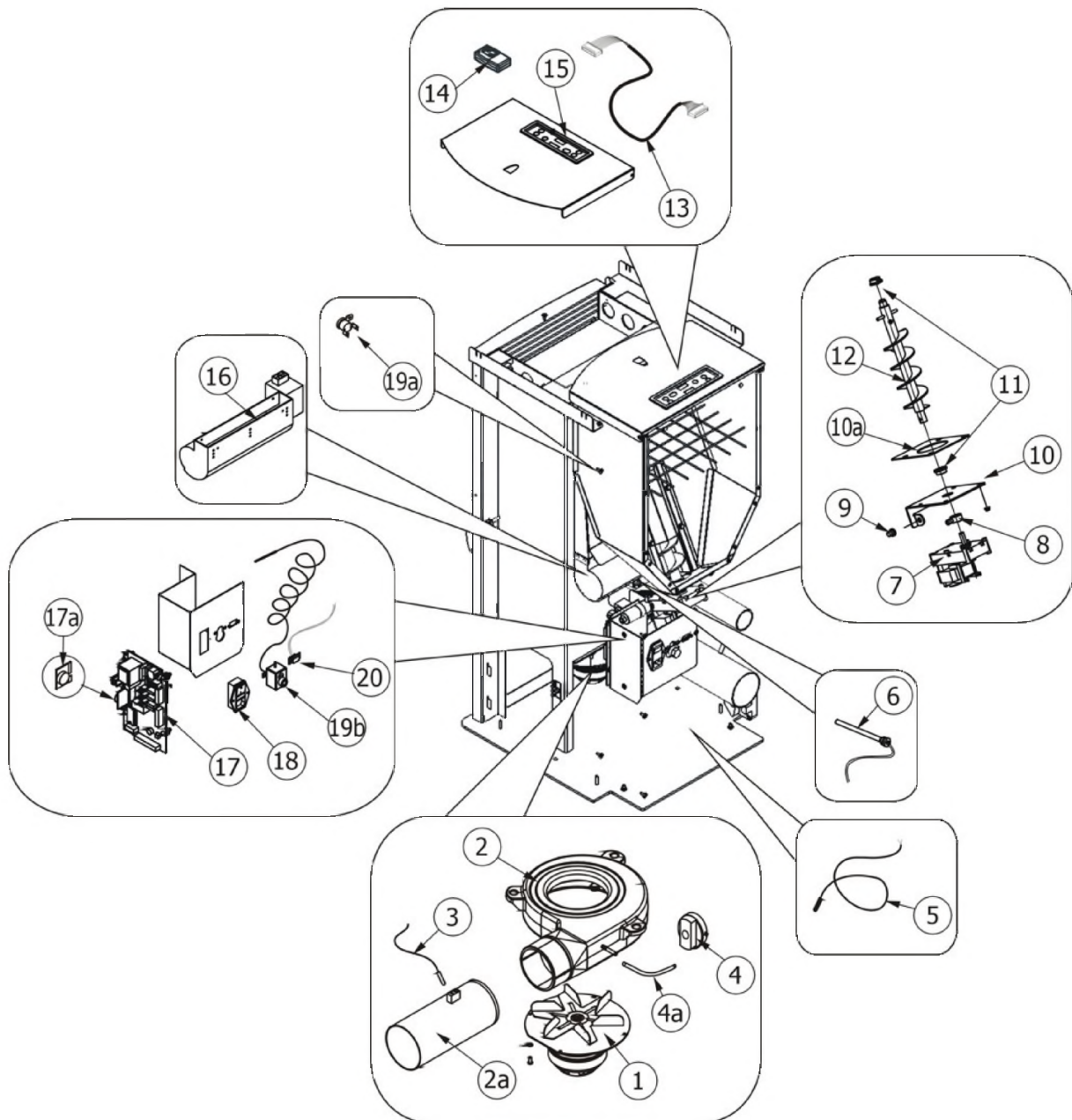
## MERCURY 8 KW

Componenti interni / Internal components / Interne Bauteile / Composants internes / Componentes internos



## MERCURY 8 KW

Componenti interni / Internai components / Interne Bauteile / Composants internes / Componentes internos



N°	Codice/Code	Descrizioni / Description / Beschreibung / Description / Descripción	Prezzo (€)
1	4160234	Ventilatore aspirazione fumi / Smoke exhaust fan / Rauchabsauggebläse / Ventilateur aspiration fumées / Ventilador aspiración de humos	-
1	4160429	Ventilatore aspirazione fumi / Smoke exhaust fan / Rauchabsauggebläse / Ventilateur aspiration fumées / Ventilador aspiración de humos	138.00
2	4130866	Voluta in ghisa / Cast iron volute / Gusseiserne Volute / Volute en fonte / Voluta de arrabio	65.00
2a	43640688	Tubo uscita fumi / Smoke outlet pipe / Rohr Rauchabzug / Tuyau sortie fumées / Tubo salida humos	38.00
3	4160239	Sonda temperatura fumi / Smoke temperature sensor / Rauchtemperaturfühler / Sonde température fumées / Sonda temperatura humos	27.00
4	4160411	Pressostato 0,25 mbar / Pressure switch 0,25 mbar / Druckwächter 0,25 mbar / Pressostat 0,25 mbar / Presostato 0,25 mbar	-
4	4160482	Pressostato 0,4 mbar / Pressure gauge 0,4 mbar / Druckschalter 0,4 mbar / Pressostat 0,4 mbar / Presostato 0,4 mbar	38.00

<b>4a</b>	<b>4120631A</b>	Tubicino siliconico - 5m / Silicon tube - 5m / Silikonrohr - 5m / Petit tuyau en silicone - 5m / Tubo siliconico - 5m	<b>22.00</b>
<b>5</b>	<b>4160386</b>	Sonda temperatura ambiente/acqua / Room/Water temperature sensor / Raum- Wassertemperaturfühler / Sonde température ambiance/eau / Sonda temperatura ambiente/agua	<b>21.00</b>
<b>6</b>	<b>41450902600</b>	Candeletta accensione pellet / Pellet ignition sparkplug / Zündkerze Pelletzündung / Bougie d'allumage pellet / Bujía encendido pellet	<b>45.00</b>
<b>6</b>	<b>41801599450</b>	Kit 50 candelette / 50 Sparkplugs Kit / Bausatz 50 Zündkerzen / Kit 50 Bougies / Kit 50 Bujías	<b>1,800.00</b>
<b>7</b>	<b>4160278</b>	Motoriduttore 1,5 RPM / Reduction motor 1,5 RPM / Getriebemotor 1,5 RPM / Motorréducteur 1,5 RPM / Motorreductor 1,5 RPM	<b>94.00</b>
<b>8</b>	<b>4120398</b>	Connettore motoriduttore-coclea / Reduction motor-feed screw connector / Verbindung Getriebemotor-Schnecke / Connecteur motorréducteur-vis sans fin / Conector motorreductor-cóclea	<b>22.00</b>
<b>9</b>	<b>4120180</b>	Gommini paracolpi (4 pz) / Rubber bumpers (4 pcs.) / Schlagschutzgummi (4 Stck) / Pièces caoutchouc antichoc (4 pcs) / Cauchitos anti-golpes (4 pz)	<b>21.00</b>
<b>10</b>	<b>43640168</b>	Base della coclea / Feed screw base / Untergestell der Förderschnecke / Base de la vis sans fin / Base de la cóclea	<b>50.00</b>
<b>10a</b>	<b>4120615</b>	Guarnizione base della coclea / Feed screw base gasket / Dichtung Untergestell der Förderschnecke / Joint pour la base de la vis sans fin / Junta base de la cóclea	<b>19.00</b>
<b>11</b>	<b>4120614</b>	Boccola grafitata (2 pz) / Etched bush (2 pcs) / Graphitbuchse (2 Stck) / Bride graphitée (2 pcs) / Brida grafitada (2 pz)	<b>20.00</b>
<b>12</b>	<b>43640424</b>	Coclea di caricamento pellet / Pellet feed screw / Pellet Förderschnecke / Vis sans fin pour chargement du pellet / Cóclea de carga pellet	<b>51.00</b>
<b>13</b>	<b>4160414</b>	Cavo Rond-Flat / Round-Flat cable / Round-Flat Kabel / Rond-Flat Câble / Cable Rond-Flat	<b>22.00</b>
<b>14</b>	<b>4160293</b>	Radiocomando (4 pulsanti) / Radio remote control (4 buttons) / Funksteuerung (4 Tasten) / Télécommande (4 Touches) / Radiomando (4 pulsadores)	<b>50.00</b>
<b>15</b>	<b>4160388</b>	Pannello comandi con display LCD / Control panel with LCD display / Bedienblende mit LCD-Display / Tableau de commande avec afficheur LCD / Panel de mandos con pantalla LCD	<b>86.00</b>
<b>16</b>	<b>4160473</b>	Ventilatore aria / Air fan / Luftgebläse / Ventilateur air / Ventilador aire	<b>62.00</b>
<b>17</b>	<b>4160480A</b>	Scheda madre / Motherboard / Hauptplatine / Carte mère / Tarjeta madre	<b>136.00</b>
<b>17a</b>	<b>4160238A</b>	Scheda crono / TIMER board / ZEITSCHALTUNG Platine / Carte CHRONO / Tarjeta CRONO	<b>34.00</b>
<b>18</b>	<b>4160193</b>	Pulsante accensione / On/Off button / Zündungstaste / Touche d'allumage / Botón encendido	<b>28.00</b>
<b>19a</b>	<b>412007004</b>	Clickson 110°C / Clickson 110°C / Clickson 110°C / Clickson 110°C / Clickson 110°C	<b>20.00</b>
<b>19b</b>	<b>414508027</b>	Termostato a bulbo H2O 90°C / Bulb thermostat H2O 90°C / Kugelthermostat H2O 90°C / Thermostat à bulbe H2O 90°C / Termostato de bulbo H2O 90°C	<b>37.00</b>
<b>20</b>	<b>4160244</b>	Connettore seriale con cavo di collegamento / Serial connector with connection cable / Serielle Verbindung mit Verbindungskabel / Connecteur sériel avec cable de connection / Conector serial con cable de conexión	<b>22.00</b>