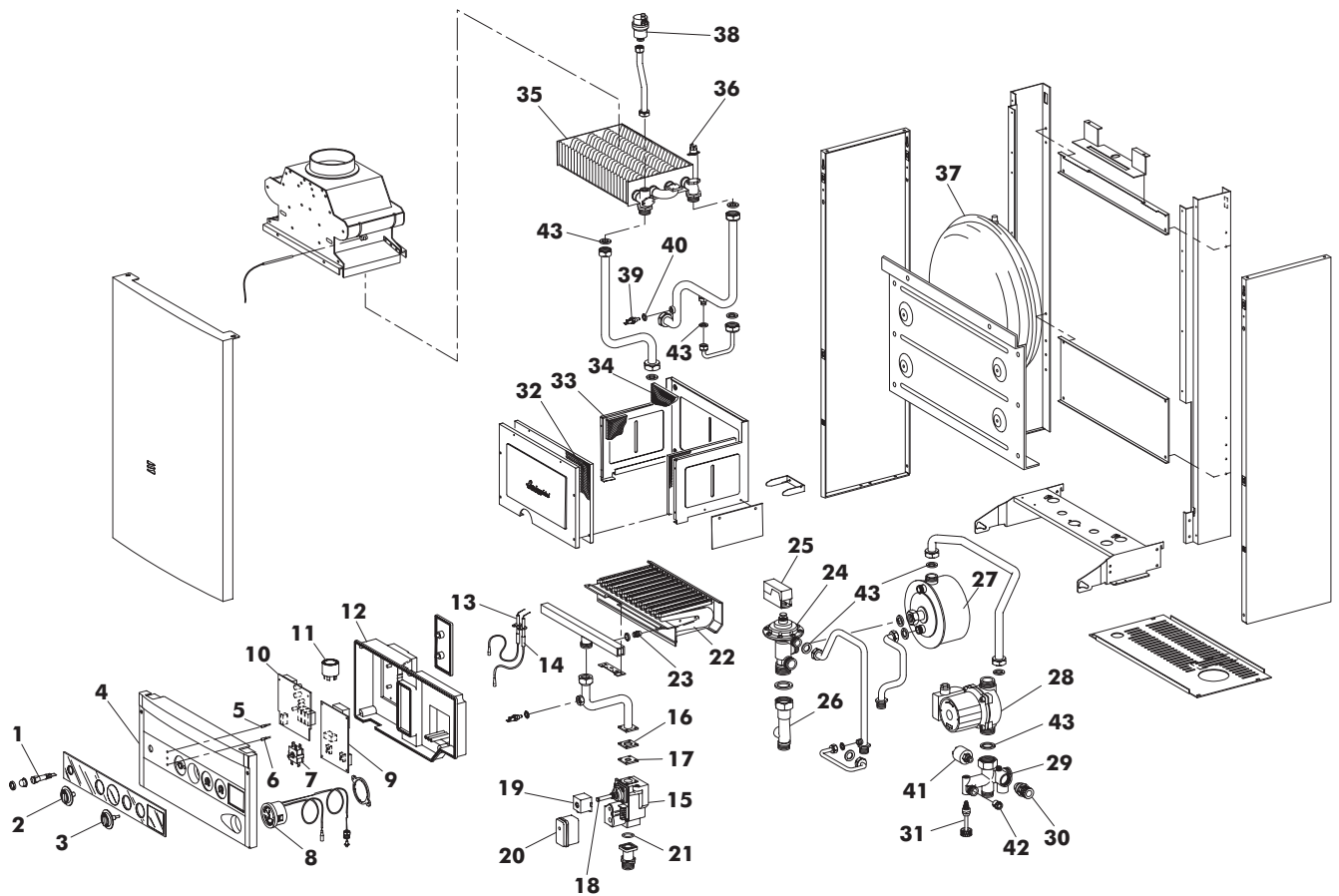


INOVA 20 C W TOP U/I G.N. Tipo 00099850  
 INOVA 20 C W TOP U/I GPL Tipo 00099860

**TAV. 1151**

Settembre 98



Pos.	Cod.	Denominazione	Pos.	Cod.	Denominazione
1	4.55536.0	Pulsante unipolare rosso	24	4.55528.0	Valvola 3 vie idraulica
2	1.55428.0	Manopola selettore	25	4.55534.0	Portamico+cop.+1 micro
3	1.55429.0	Manopola potenziometro	26	1.55479.0	G/prolunga valvola 3 vie
4	1.55808.0	Cruscotto INOVA base	27	4.55527.0	Riscaldatore d'acqua PC 25
5	1.55539.0	Segnalatore verde	28	4.55609.0	Circolatore ø 1"
6	1.55540.0	Segnalatore rosso	29	1.55511.0	G/collettore INOVA
7	4.51939.0	Selettore SIBER	30	4.55062.0	Valvola di sic. 3 Ate
8	4.55537.0	Termoidrometro	31	4.55063.0	Otturatore
9	8.50884.0	Scheda a livelli/connessioni	32	1.55409.0	Isolante anteriore c.d.c.
10	4.55545.0	Centralina IONO	33	1.55410.0	Isolante laterale c.d.c.
11	4.55481.0	Filtro FLC	34	1.55417.0	Isolante posteriore c.d.c.
12	1.55444.0	Scatola protezione cablaggi	35	4.55473.0	Scambiatore fumi
13	4.55067.0	Elettrodo di accensione	36	4.55461.0	Termostato TOD A105/C85 R.A.
14	4.55066.0	Elettrodo di controllo	37	4.55194.0	Vaso espansione Lt. 8
15	4.55524.0	Valvola gas HONEY	38	4.55192.0	Valvola sfogo aria 3/8" ROBOCAL
16	1.55148.0	Guarnizione valv. gas 32x32	39	4.55529.0	Sonda immersa INECO
17	1.55654.0	Diaframma gas D. 5,2 (lamiera)	40	1.00088.0	Rondella 1/8"
18	4.55443.0	Canotto modulatore INECO	41	4.55349.0	Pressostato 1/4" VAP-DR
19	4.55353.0	Bobina modulatore 14 VDC	42	4.55525.0	Valvola ritegno D. 15
20	4.55533.0	Connettore HONEY	43	1.53036.0	Guarnizione ø 1/4"
21	3.08083.0	OR 130 FPM (VITON)		1.51900.0	Guarnizione ø 1/2"
22	4.55518.0	Bruciatore 13 rampe 1,20 G.N.		1.51901.0	Guarnizione ø 3/4"
	4.55539.0	Bruciatore 13 rampe 0,75 GPL		1.55324.0	Guarnizione ø 1"
23	4.51919.0	Ugello bruciatore metano D. 1,20			
	4.51921.0	Ugello bruciatore GPL D. 0,75			