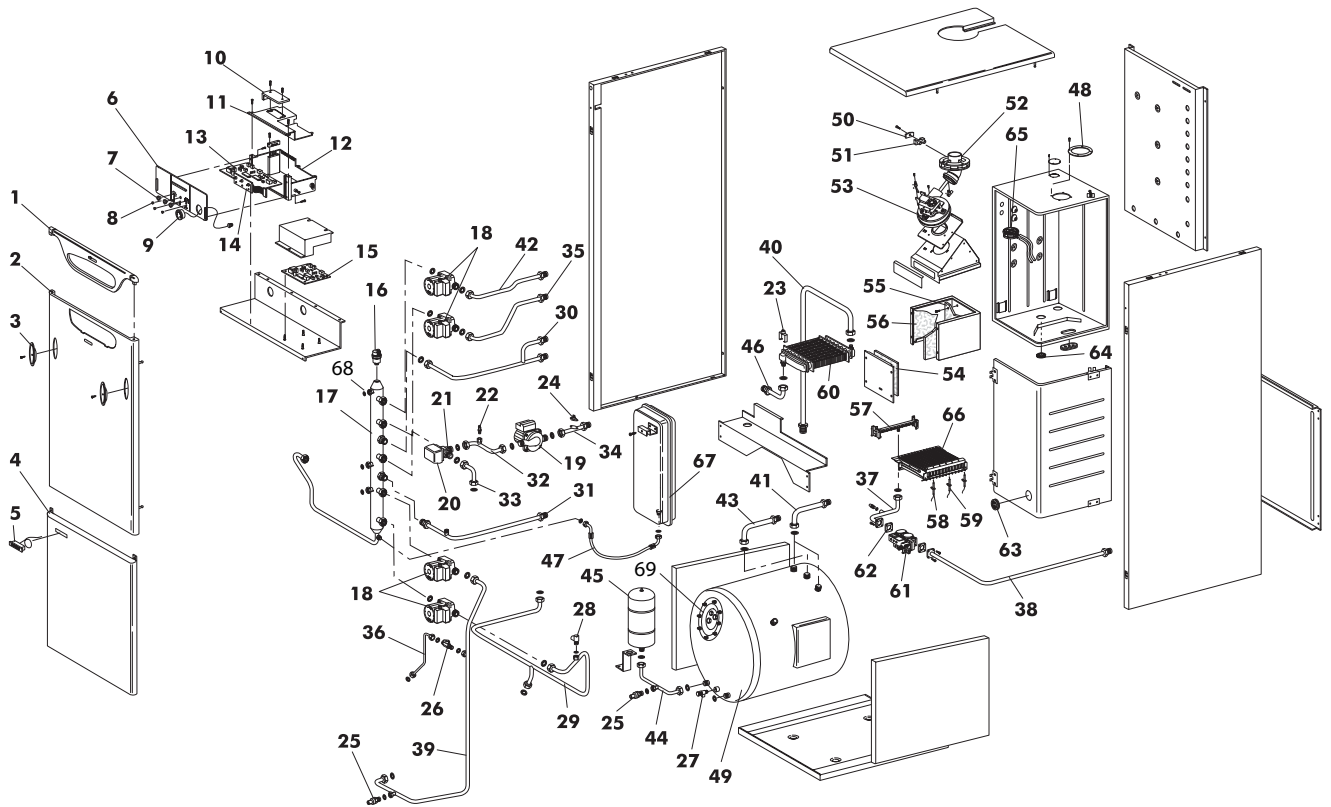


**TREND L 32 MBS W TOP U/IT G.N.** Cod. **00908300**
**TREND L 32 MBS W TOP U/IT G.P.L.** Cod. **00908310**
**TAV. 1255-1**

Settembre 2009



Pos.	Codice	Descrizione	Pos.	Codice	Descrizione
1	1.57469.0	FRONTALINO	36	1.59237.0	TUBOALIMENTAZIONE CALDAIA
2	1.59253.0	FRONTALE SUPERIORE	37	1.59238.0	TUBO BRUCIATORE VALVOLA GAS
3	1.57465.0	MANIGLIA	38	1.59242.0	TUBO INGRESSO GAS
4	1.59230.0	FRONTALE INFERIORE	39	1.59239.0	TUBO MANDATA BOLLITORE
5	4.55257.0	TERMOMETRO RET.	40	1.59240.0	TUBO RITORNO SCAM.PRIM.
6	1.59287.0	FRONTALE CRUSCOTTO TREND	41	1.58899.0	TUBO MANDATA/INGRESSO SANITARIO
7	1.59720.0	POMELLO ZIGRINATO FRECCIABIANCA	42	1.59255.0	TUBO MANDATA RISC. MINIA CB
8	4.55771.0	LENTE TRASP.SIGNAL LUX D.7X10	43	1.58900.0	TUBO RICIRCOLO BOLLITORE
9	4.55750.0	TERMOIDROMETRO IMIT 28010	44	1.59220.0	TUBO VASO ESP. SANITARIO
10	1.57745.0	COPERCHIO ISPEZIONE CRUSCOTTO	45	4.55783.0	VASO SAN. LT.3 D.125 COD.11A000300
11	1.57697.0	COPERCHIO SCATOLA CRUSCOTTO	46	1.57341.0	TUBO RIT. SCAMB. - CAMERAST.
12	1.56866.0	SCATOLA CRUSCOTTO XILO	47	1.57567.0	FLESSIBILE COLLEGVASO ESP.
13	4.56474.0	SCHEDA AM 41-IMS LA02 (BEP16635)	48	1.53042.0	GUARN.AUTOAD.TUBO SCARICO 5007
14	4.56473.0	SCHEDA COMANDI CP16-01 (BEP16088)	49	8.51475.0	BOLLITORE LT.100 MINIAECONOMY
15	4.56561.0	SCHEDA GESTIONE ZONE COMPLETA	50	1.59093.0	LAMIERINO CHIUSURA PRESA FUMI
16	4.55192.0	V.SFOGO ARIA 3/8" 502630CST-0301203	51	1.59094.0	GOMMINO CHIUSURA PRESA FUMI
17	1.60003.0	COLLETTORE CIRCOLATORE TREND L	52	1.59078.0	FLANGIA PRESA FUMI
18	4.56564.0	CIRCOL.RS 15/6-3-KU-CLR-12	53	4.56533.0	VENTIL.FIME GR02380 60W (ALMA 32)
19	4.56565.0	CIRCOL.RS 15/7-3-KU-CRR-12	54	1.57421.0	ISOLANTE ANTERIORE C.D.C. VELAX
20	4.56609.0	CORPO 3VIE HONEY (VCZMQ6100)0201285	55	1.57419.0	ISOLANTE POSTERIORE C.D.C. VELA X
21	4.56559.0	ATTUATORE HONEY (VC6982ZZ11)0201286	56	1.57420.0	ISOLANTE LATERALE C.D.C. VELA
22	4.55529.0	SONDA IMMERSA INECO SO10064(BLU)	57	4.56532.0	COLLETT.BRUC.14 RAMPE D.1,35 GN.
23	4.56563.0	TERM.TOD.36TXE21513-1101091		4.56542.0	COLLETT.BRUC.14 RAMPE D.0,80 G.P.L.
24	4.56567.0	TERM.TOD 36TXE 01 A100/C70	58	4.55777.0	ELETTRODO DIACCENS.SX BITERMICA
25	4.55083.0	RUBINET.SCARICO OTT.1/2"RSC/G 2763	59	4.55753.0	ELETTRODO DI IONIZZ. BITERMICA
26	4.55866.0	VALVOLA SFERA M/M 3/8"	60	4.56531.0	SCAMBIATORE A/G PR24/400 PFP11145
27	4.51902.0	VALV.DI SICUREZZA D.1/2"M-6ATE	61	4.55549.0	VALVOLA SIT 837 TANDEM 0837011
28	4.50398.0	VALV.SICUR.M/F 1/2"-3BAR(751906)	62	1.55148.0	GUARNIZ.VALVOLA GAS 32X32 (771128)
29	1.59798.0	TUBO RITORNO TREND L	63	4.55761.0	GOMMINO CON VETRINO
30	1.60002.0	TUBO RITORNO SDOPPIATO	64	1.55810.0	GUARN.SILICONE ART.I 334 (0403005)
31	1.59972.0	TUBO RITORNO MIX	65	4.55766.0	PRESS.ARIA HUBA 605-19217(2002088)
32	1.59970.0	TUBO MIX-CIRCOLATORE	66	4.56535.0	BRUCIATORE 14 R.
33	1.59973.0	TUBO COLLEGAMENTO MIX-RITORNO	67	4.56364.0	VASO ESP. RETT. D.3/8" 8 LT.
34	1.59971.0	TUBO MANDATA MIX	68	4.55191.0	Sonda immersa
35	1.60004.0	TUBO MANDATA TREND L	69	F36200670	Sonda temp. NTC