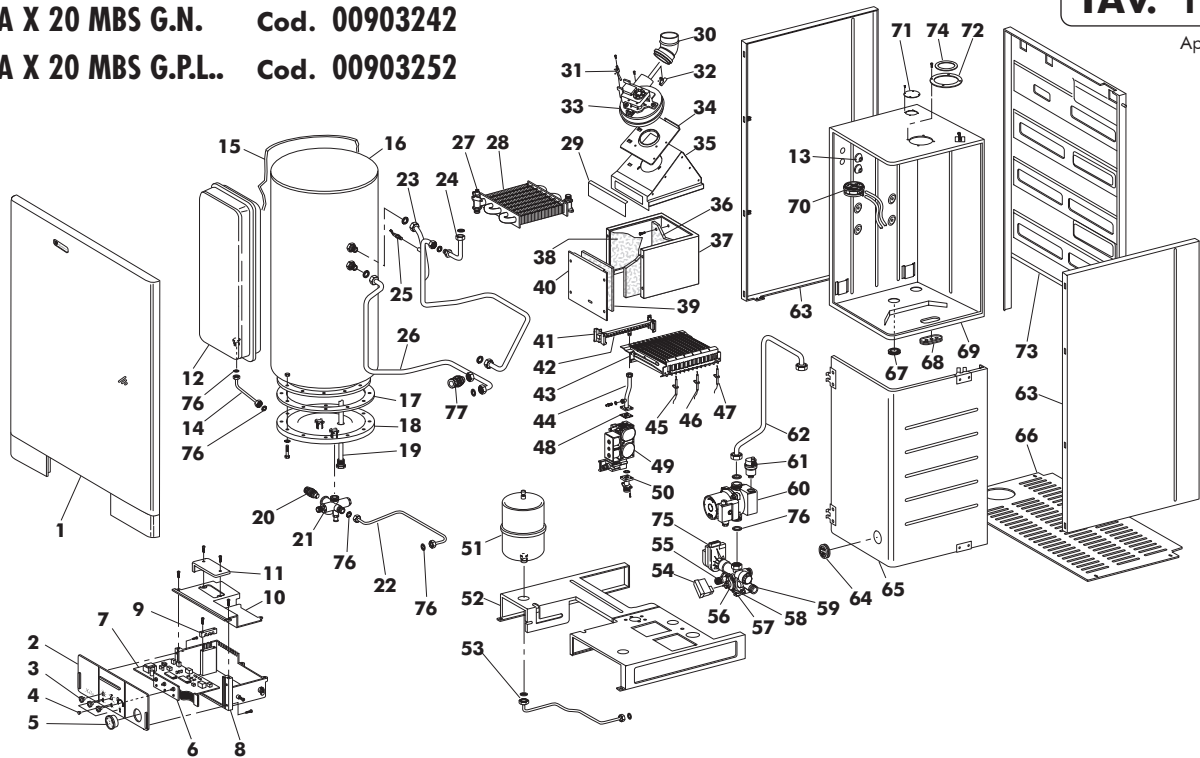


VELA X 20 MBS G.N. Cod. 00903242
VELA X 20 MBS G.P.L. Cod. 00903252


Pos.	Cod.	Denominazione
1	1.57327.0	Frontale mantello VELA X
2	1.57437.0	Frontale cruscotto VELA X 24
3	1.56965.0	Pomello cruscotto XILO
4	4.55771.0	Lente trasparente
5	4.55750.0	Termoidrometro IMIT 28010
6	4.55752.0	Scheda comandi
7	4.55976.0	Scheda regolazione+accensione VELA X
8	1.56866.0	Scatola cruscotto XILO
9	1.57768.0	Piastrina bloccaggio cavi
10	1.56867.0	Coperchio scatola cruscotto
11	1.56868.0	Coperchio ispezione cruscotto
12	4.55839.0	Vaso espansione lt.8
13	1.53044.0	Guarnizione silicone cavi
14	1.57430.0	Tubo vaso espansione
15	1.57531.0	Isolante bollitore
16	1.57428.0	G/bollitore 65 lt.
17	1.53866.0	Guarnizione bollitore
18	1.53865.0	Flangia bollitore
19	1.53875.0	Anodo magnesio con tappo
20	4.55959.0	Valvola sicurezza 8 bar
21	1.57403.0	G/collettore VELA X
22	1.57429.0	Tubo riempimento
23	1.57346.0	Tubo c.s.-bollitore-distrib.
24	1.57341.0	Tubo rit. scamb.-camera stagna
25	4.55529.0	Sonda immersa INECO
26	1.57345.0	Tubo ritorno bollitore
27	4.55675.0	Termostato TOD 14269
28	4.55860.0	Scambiatore G/A PR 20-401
29	1.57445.0	Coperchio ispezione scambiatore
30	4.55747.0	Prolunga ventilatore 45°
31	4.55911.0	Sonda dinamica FIME
32	4.55910.0	Venturi singolo FIME
33	4.55908.0	Ventilatore MVL RGL
34	1.57743.0	Piastra attacco ventilatore
35	1.57744.0	Cappa caldaia VELA X MBS
36	1.57419.0	Isolante posteriore
37	1.57318.0	Camera combustione VELA X
38	1.57420.0	Isolante laterale
39	1.57421.0	Isolante anteriore
40	1.57315.0	Coperchio camera combustione
41	4.55961.0	Collettore bruciatore 13 rampe (G.N.)
	4.55963.0	Collettore bruciatore 13 rampe (G.P.L.)
42	4.55199.0	Ugello bruciatore d. 0.77 (G.N.)

Pos.	Cod.	Denominazione
	4.55469.0	Ugello bruciatore d. 1.25 (G.P.L.)
43	4.55748.0	Bruciatore 13 rampe
44	1.57889.0	Tubo valvola gas/bruciatore
45	4.55777.0	Elettrodo di accensione sx
46	4.55753.0	Elettrodo di ionizzazione
47	4.55754.0	Elettrodo di accensione dx
48	1.55148.0	Guarnizione valvola gas
49	4.55549.0	Valvola SIT 837 TANDEM
	4.55483.0	Bobina 220 V
	4.55604.0	Bobina modulatore
	4.55705.0	Cartuccia
50	4.55523.0	Flangia lunga TANDEM
51	4.55857.0	Vaso sanitario lt.2
52	1.57432.0	Piastra attacchi VELA X
53	1.57431.0	Tubo vaso espansione
54	4.55849.0	Micro
55	4.55825.0	Rubinetto scarico
56	4.55938.0	Membrana pressostato
57	4.55935.0	Pomello azzurro
58	4.55934.0	Rubinetto di carico
59	4.55819.0	G/distributore A/R 3 vie
60	4.55838.0	Circolatore LARSL 15/6
61	4.55208.0	Valvola sfogo aria 3/8"
62	1.57342.0	Tubo circolatore-scambiatore
63	1.57325.0	Fianco dx/sx VELA X
64	4.55761.0	Gommino con vetrino
65	1.57319.0	Coperchio camera stagna
66	1.57417.0	Chiusura inferiore VELA X
67	1.55810.0	Guarnizione silicone
68	1.53045.0	Guarnizione silicone pilota
69	1.57888.0	Fondo camera stagna VELA X
70	4.55766.0	Pressostato aria HUBA
71	1.56991.0	Tappo aspirazione aria
72	1.53042.0	Guarnizione autoadesiva
73	1.57413.0	Schienale caldaia VELA X
74	1.57440.0	Diaframma aspirazione
75	4.55847.0	Motore per g/Fugas
76	1.51900.0	Guarnizione D. 1/2"
	1.51901.0	Guarnizione D. 3/4"
	1.53036.0	Guarnizione D. 1/4"
	1.55324.0	Guarnizione D. 1"
77	4.50398.0	Valvola sicurezza 3 bar