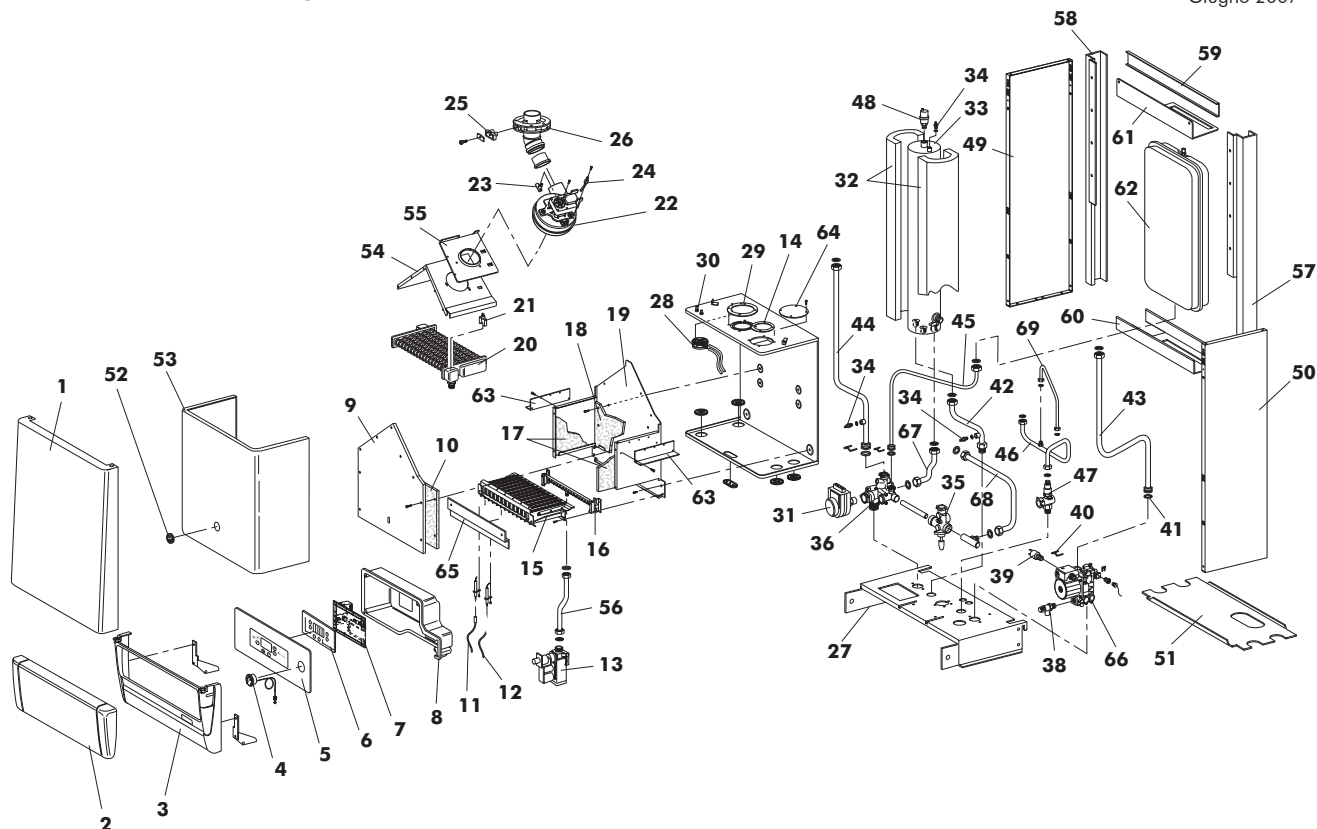


NOVA DM 28 MCS W TOP/IT G.N. Cod. 00909100
NOVA DM 28 MCS W TOP/IT G.P.L. Cod. 00909110
TAV. 1388

Giugno 2007



Poz.	Cod.	Denominazione	Poz.	Cod.	Denominazione
1	1.60957.0	FRONTALE NOVA	36	4.56629.0	ASS. VALV. 3 VIE
2	1.58504.0	COPERCHIO CRUSCOTTO TRASP. (450)	38	4.56627.0	VALVOLA SIC. 3 BAR
3	1.60374.0	G/FRONTALE NOVA	39	4.56624.0	PRESSOSTATO ASSOLUTO
4	4.55750.0	TERMIDROMETRO IMIT 28010	40	8.51686.0	SERIE FERMAGLI X G/IDRAULICO
5	5.51490.0	PANNELLO CRUSC. NOVA	41	8.51685.0	SERIE OR CALDAIA ESTER
6	4.56687.0	SCHEDA DISPLAY CP09.01 (16074)	42	1.60302.0	TUBO MANDATA SANITARIO
7	4.56819.0	SCHEDA GESTIONE	43	1.60300.0	TUBO RITORNO RISCALD. NOVA D
8	1.58833.0	SCATOLA CRUSCOTTO	44	1.60303.0	TUBO MANDATA RISCALD. NOVA DM
9	1.56978.0	COPERCHIO CAM.COMBUST. XILO	45	1.60304.0	TUBO VASO ESP. NOVA DM
10	1.56988.0	ISOLANTE ANTERIORE C.D.C.XILO	46	1.60305.0	TUBO ENTRATA A.S.F.
11	4.55777.0	ELETTRODO DI ACCENS.SX BITERMICA	47	4.56820.0	GRUPPO FLUSSOMETRO-FILTRO
12	4.55753.0	ELETTRODO DI IONIZZ. BITERMICA	48	4.56827.0	VALVOLA SFOGO ARIA 1/4"
13	F36800050	VALV. H. VK 4105 M	49	1.60958.0	FIANCO SX NOVA
14	1.60364.0	DIAFRAMMA ASP. ARIA D.50	50	1.60959.0	FIANCO DX NOVA
15	4.56535.0	BRUC.14 R ALMA 32	51	1.60960.0	CHIUSURA INFERIORE NOVA
16	4.55842.0	COLLETT. BRUC.14 RAMPE D .1,25 G.N.	52	4.56647.0	GOMMINO SPIA SILICONE
17	4.55834.0	COLLETT. BRUC.14 RAMPE D .0,77 G.P.L.	53	1.59504.0	COPERCHIO C.S. XILO
18	1.56987.0	ISOLANTE LATERALE C.D.C.XILO	54	1.56976.0	CAPPA CALDAIA XILO (1302312)
19	1.57012.0	ISOLANTE POSTER. C.D.C.	55	1.60362.0	PIASTRA ATTACCO VENTIL.
20	1.56977.0	CAMERA DI COMBUSTIONE XILO	56	1.60210.0	TUBO GAS NOVA
21	4.55811.0	SCAMBIAT.A/G TIPO PR 24/400(776209)	57	1.60151.0	MONTANTE DX NOVA DM
22	4.55814.0	MOLLETTA AGGANCIO RAPIDO TOD.	58	1.60150.0	MONTANTE SX NOVA DM
23	4.55970.0	VENTIL.MVL RGL 108/0034 59W	59	1.60139.0	TRAVERSO SUPERIORE
24	4.55910.0	VENTURI SINGOLO FIME	60	1.61122.0	STAFFA SOSTEGNO VASO
25	4.55911.0	SONDA DINAMICA FIME	61	1.61123.0	STAFFA FISS. VASO
26	1.59094.0	GOMMINO CHIUSURA PRESA FUMI	62	4.56364.0	VASO ESPANSIONE RETT.
27	1.59078.0	FLANGIA PRESA FUMI	63	1.57353.0	BANDELLA C.D.C.
28	1.60146.0	PIASTRA ATTACCHI NOVA	64	1.56991.0	TAPPO ASPARIA X SDOPPIATO
29	4.56690.0	PRESS.ARIA HUBA 605.99556 (19226)	65	1.57501.0	LAM.DEVIAFL.XD 24MCS (776333)
30	1.60427.0	DIAFRAMMA ASP. ARIA D.79 (GN-GPL)	66	4.56625.0	CIRCOL.OTS15/6-73 CLF12
31	4.56645.0	PRESA DI PRESSIONE + SPILLO + DADO	67	1.60306.0	TUBO MICROACC. 3 VIE
32	4.56626.0	MOTORE 3 VIE	68	1.60307.0	TUBO MICROACC. CIRCOLATORE
33	1.61124.0	SEMIGUSCIO DX-SX SCAMBIATORE	69	1.61121.0	TUBO RIEMPIMENTO
34	4.56818.0	BOLLITORE MICROACCUMULO			
35	4.55529.0	SONDA IMMERSA INECO			
	8.51681.0	GRUPPO COLLETTORE RIEMP./SCARICO			