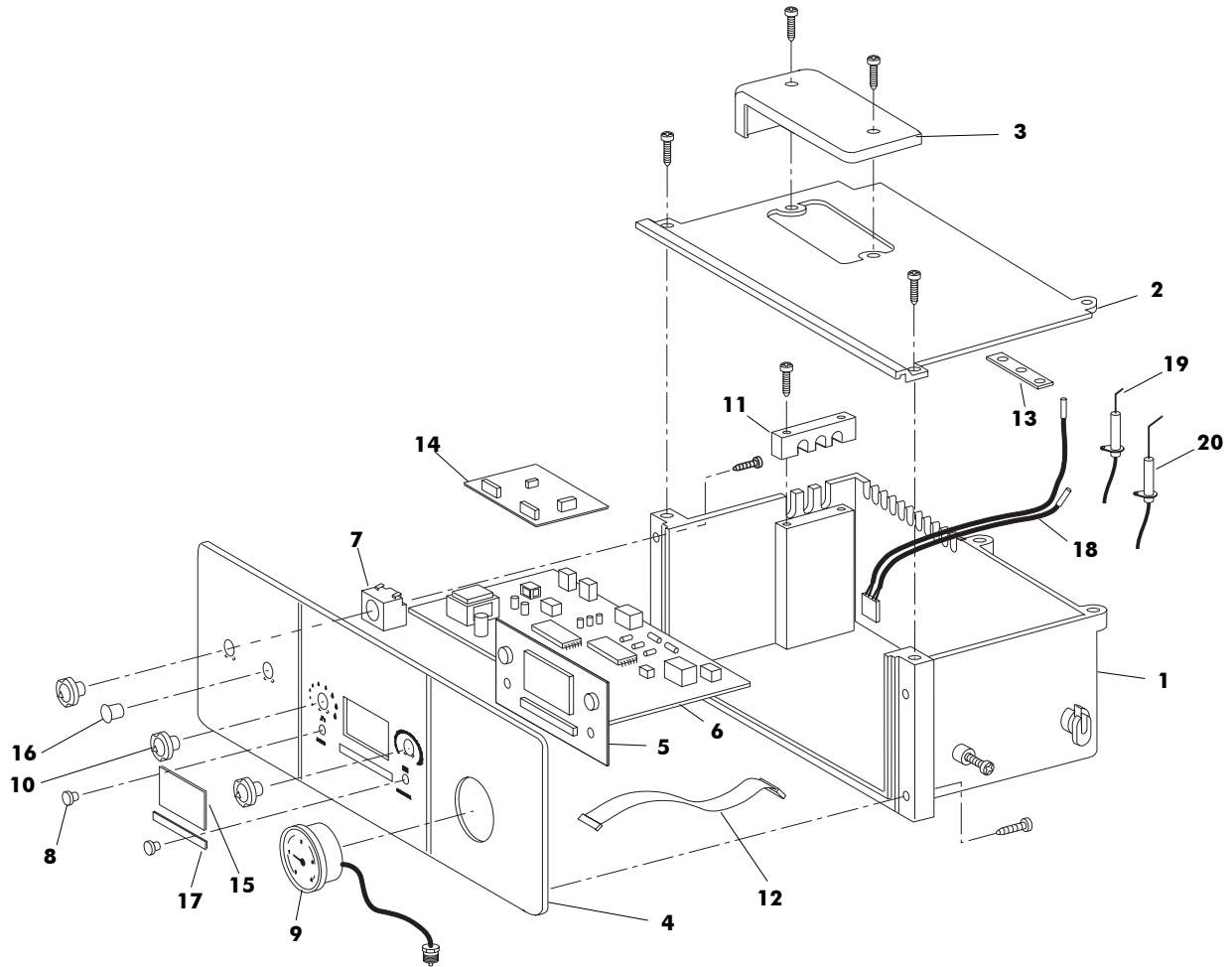

Pos. Cod. Denominazione

1	B8589500	Anello biconico
2	B1855285	Piastra bruciatore
3	B1830000	Elemento ghisa destro
4	B1830500	Elemento ghisa intermedio
5	B1830900	Elemento ghisa sinistro
6	4.55379.0	Vaso esp. lt. 10 D324 - 3/4" Standard
7	B1362101	Valvola automatica sfogo aria 3/8"
8	B1866000	Guarnizione gomma quadra 80x80
9	B1854000	Tubo mandata impianto
10	B8591357	Valvola di non ritorno
11	B8561901	Manometro caldaia 1/4"
12	B1391300	Rubinetto carico impianto
13	B1854160	Tubo rame mandata bollitore
14	B1845425	Tampone lamiera di fondo
15	B1866605	Materassino isolante di fondo
16	B1854060	Tubo ritorno impianto
18	4.50398.0	Valv. segur. M/F 1/2" - 3 bar
18A	B1762100	Valvola sicurezza 8 bar
20	B0159306	Circolatore GRUNDFOS UPS25 1 1/2"
21	B1854190	Tubo rame uscita sanitario
24	B8591201	Rubinetto scarico 1/2"
26	B1851050	Telaio caldaia
27	B1863250	Bollitore 130 lt.
27A	B1863400	Anodo al magnesio
28	B1854220	Tubo rame attacco vaso esp. sanit.
29	B1862550	Vaso espansione sanitario
30	B0159312	Circolatore sanitario
31	B0162120	Valvola sfiato aria 1/4" manuale

Pos. Cod. Denominazione

32	B1854140	Tubo rame bollitore - circolatore
33	B1845065	Basamento caldaia
34	B1892605	Isolante basamento
35	B1848009	Staffa fissaggio elettrodi
36	B1854200	Tubo arrivo gas
37	B1855001	Settore bruciatore
38	B1855060	Spioncino
39	B1866505	Isolante piastra bruciatore
40	B1866007	Guarnizione valvola gas SIT 840
41	B1856031	Valvola gas 1/2" SIT 840
42	B1845205	Parete anteriore lamiera
43	B8584004	Tirante d. 10x375
44	B8566000	Guarnizione 61x48
45	B8589802	Tappo cieco 1" 1/2
46	B1880100	Isolante corpo caldaia
47	B1764200	Guaina portabulbi termostati
	8.51234.0	G/cruscotto (tav.1204A)
	B1845811	Staffa fissaggio fianchi
	1.58004.0	Frontale mantello L=600 ERA
	B1845890	Mantello completo
	B1845031	Schienale superiore
	B1845030	Schienale inferiore



Pos.	Cod.	Denominazione	Pos.	Cod.	Denominazione
1	1.57947.0	Scatola cruscotto Xilo			
2	1.57697.0	Coperchio scatola cruscotto			
3	1.57745.0	Coperchio ispezione cruscotto			
4	1.57461.0	Frontale cruscotto			
5	4.55900.0	Scheda display lcd			
6	4.56007.0	Scheda contr. potenza			
7	4.55873.0	Termostato lmit 543707			
8	4.55771.0	Lente trasparente			
9	4.55851.0	Idrometro lmit 47216			
10	1.57653.0	Pomello			
11	1.57768.0	Piastrina bloccaggio cavi			
12	1.57929.0	Cavo flat			
13	1.57729.0	Piastrina bloccaggio cavi			
14	4.55973.0	Apparecchiatura RV0525.4104			
15	1.57680.0	Vetrino pvc trasparente			
16	4.55360.0	Pulsante unipolare rosso			
17	1.57519.0	Adesivo pulsanti display			
18	1.58678.0	Sonde risc./san.			
19	1.57933.0	Elettrodo di accensione			
20	1.57934.0	Elettrodo di controllo			