

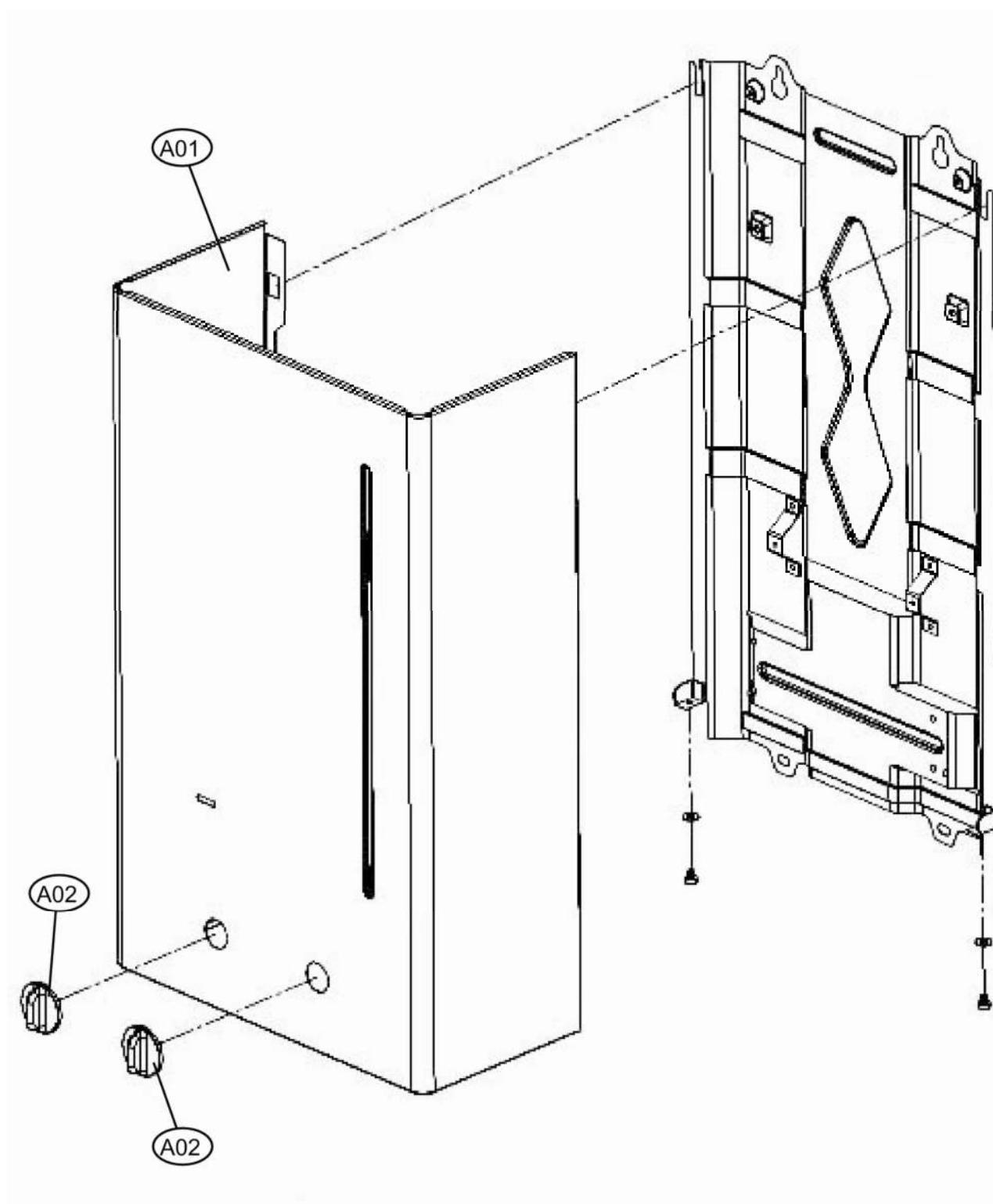
SI 11 A ng

TAV. 1491

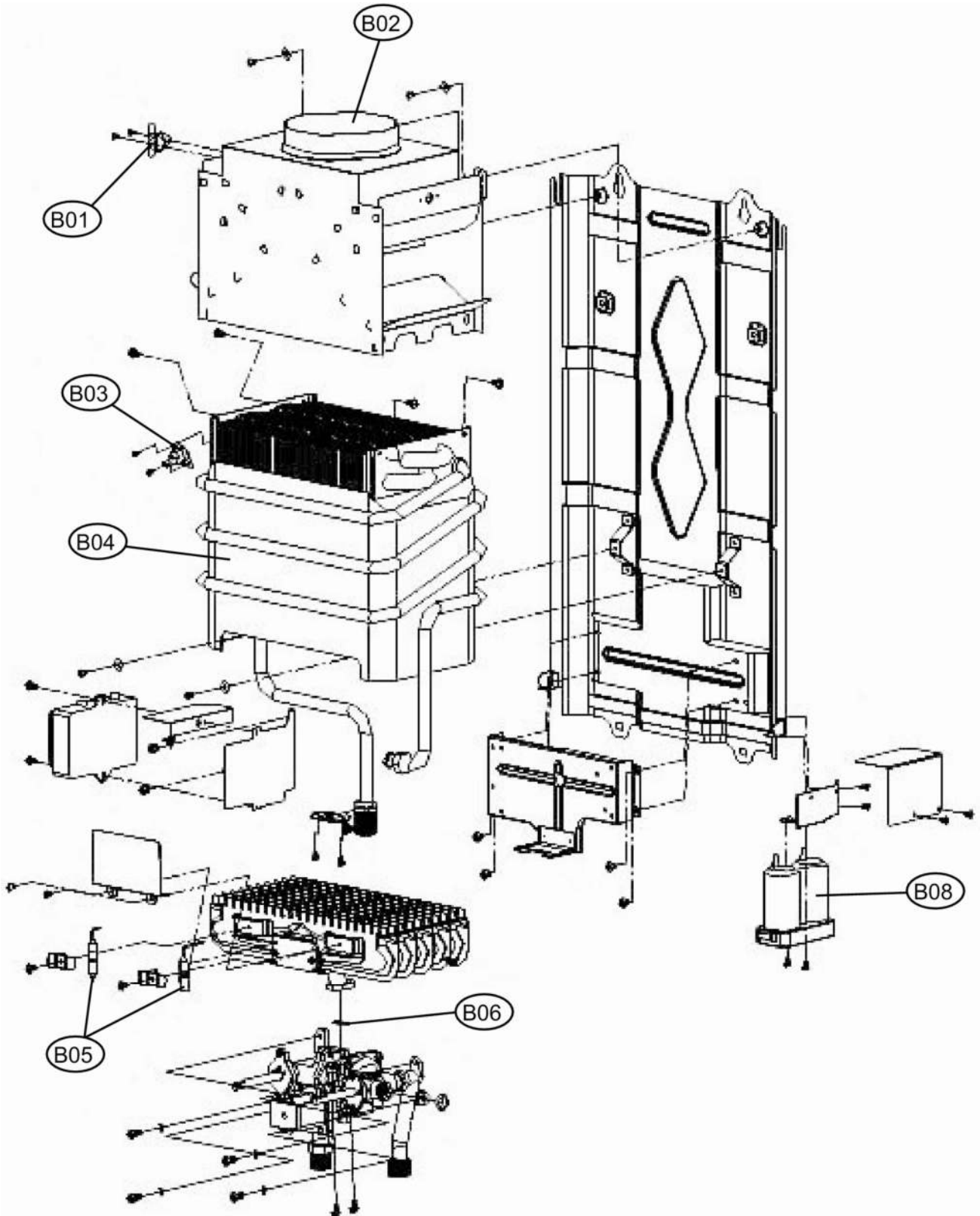


CODICE	EDIZIONE	MERCATO
30K0922000	13/07/2010	IT

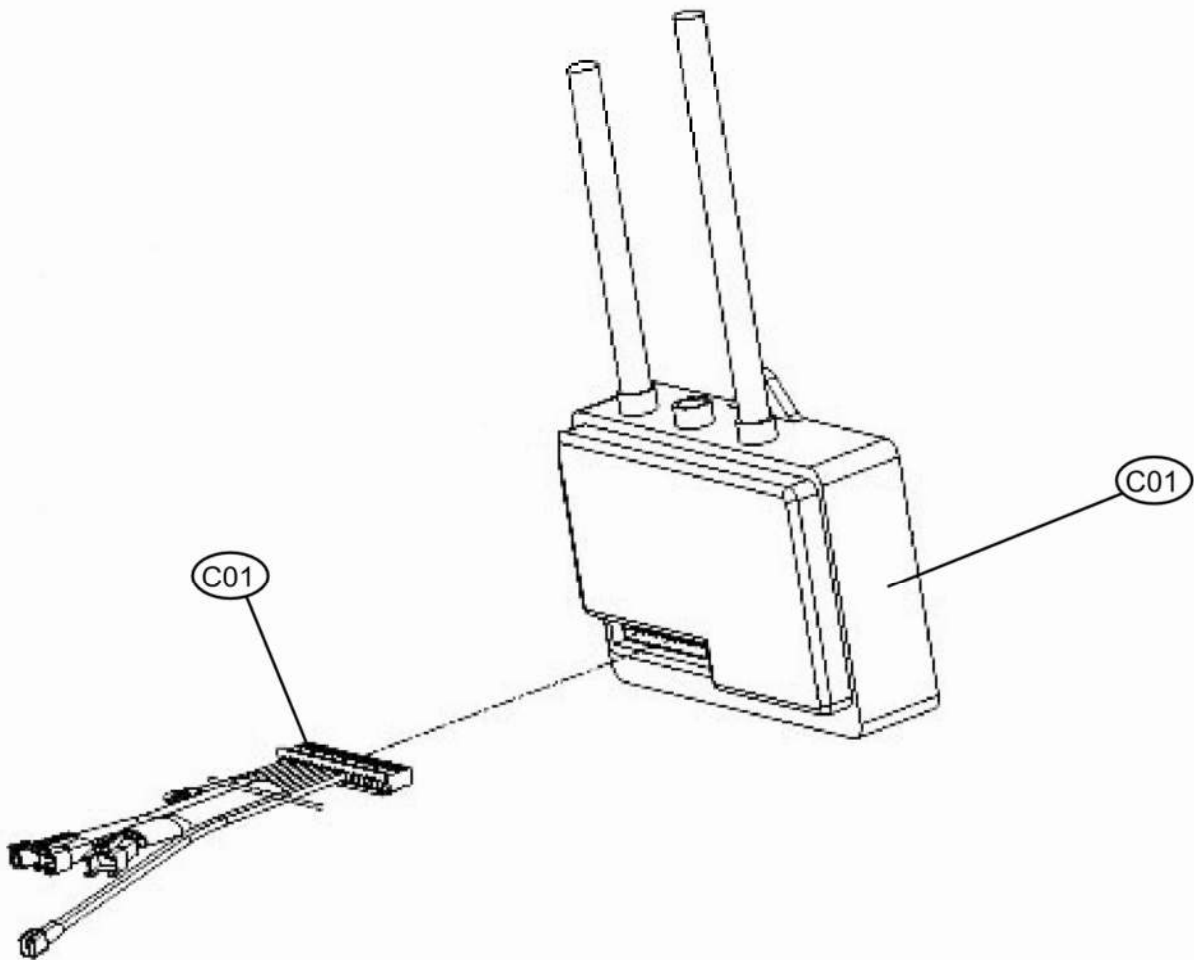
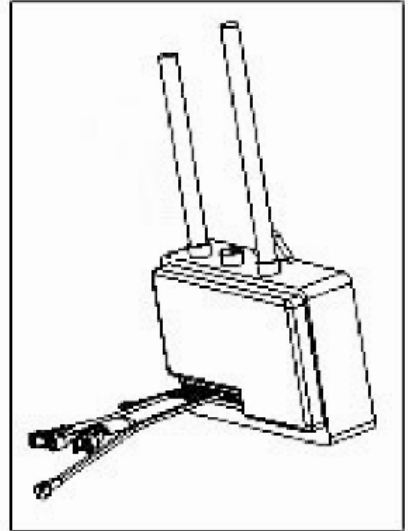
SI 11 A ng



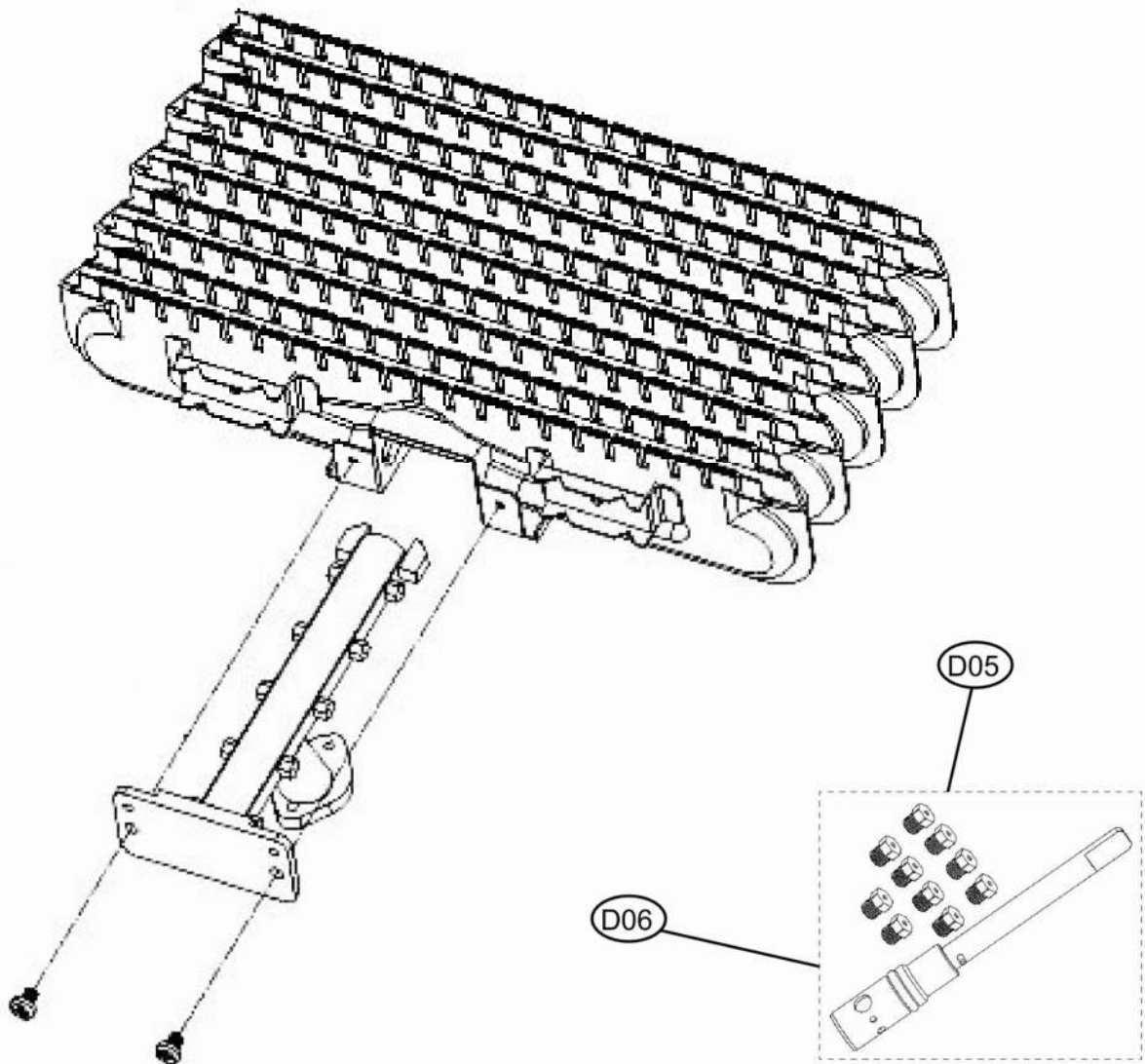
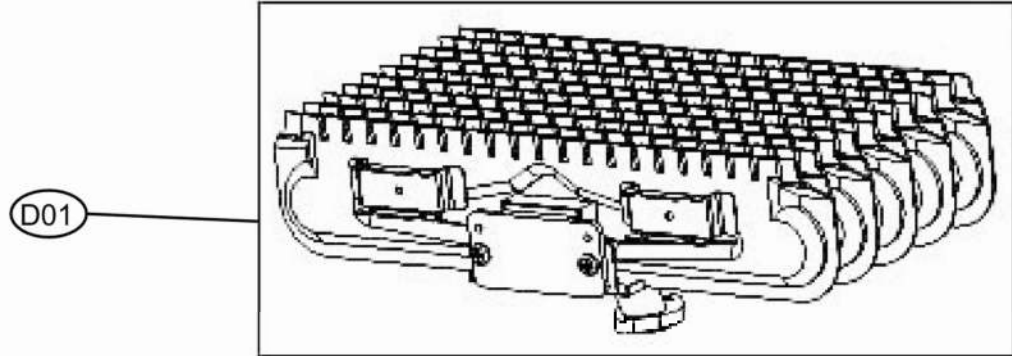
SI 11 A ng



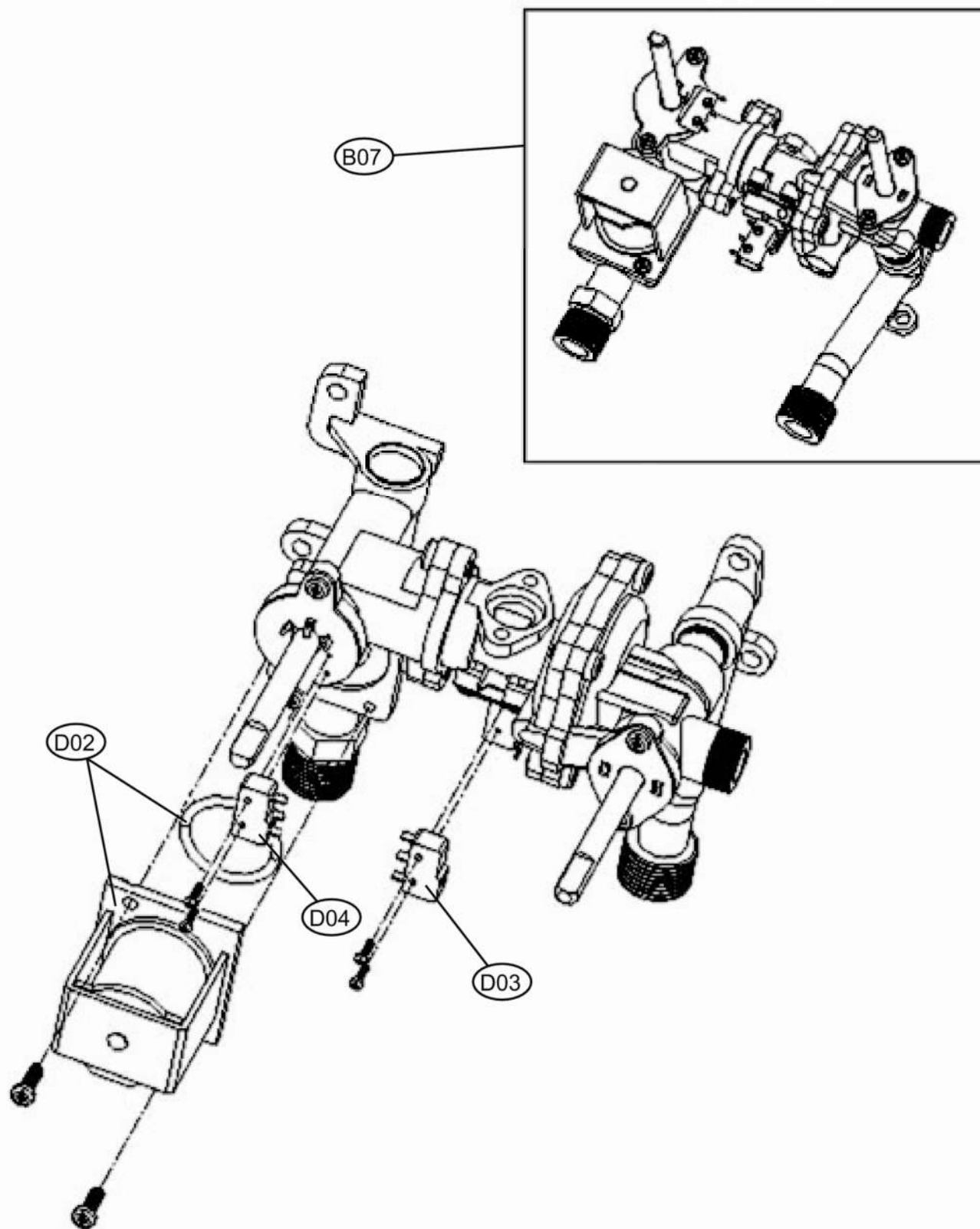
SI 11 A ng



SI 11 A ng



SI 11 A ng



**Lista Pezzi / Spare Parts / Ersatzsteile / List Onderdelen
Liste Pieces Detaches / Lista Piezas De Repuesto**

SI 11 A ng

LISTA PEZZI

POS.	CODICE	DESC.	QT.
A01	398C0710	KIT MANTELLO (41161270)	1.000
A02	398C0530	KIT MANOPOLA (45360030)	1.000
B01	398C0540	KIT TERMOST.90°C (46360190)	1.000
B02	398C0550	KIT ANTIREFOULER (90260610)	1.000
B03	398C0560	KIT TERMOST.85°C (46360200)	1.000
B04	398C0570	KIT PACCO LAM. (90260620)	1.000
B05	398C0580	KIT ELETTRODI (46360170-0180)	1.000
B06	398C0590	KIT 10 GUARN.OR XUG.(45560230)	1.000
B07	398C0890	KIT GR. H2O-GAS m 11(90261410)	1.000
B08	398C0610	KIT SCATOLA BATT. (45260090)	1.000
C01	398C0880	KIT SCAT.EL.+CABL.11(90261450)	1.000
D01	398C0640	KIT BRUCIATORE (90260710)	1.000
D02	398C0650	KIT BOBINA (46560010)	1.000
D03	398C0660	KIT MICROSWITCH (46160020)	1.000
D04	398C0870	KIT MICROSWITCH OFF (46160040)	1.000
D05	398C0930	KIT 10 UG.F1,15+REG.8.5/2.5 m	1.000
D06	398C0940	KIT 10 UG.F1,30+REG.8.5/2.5 ap	1.000