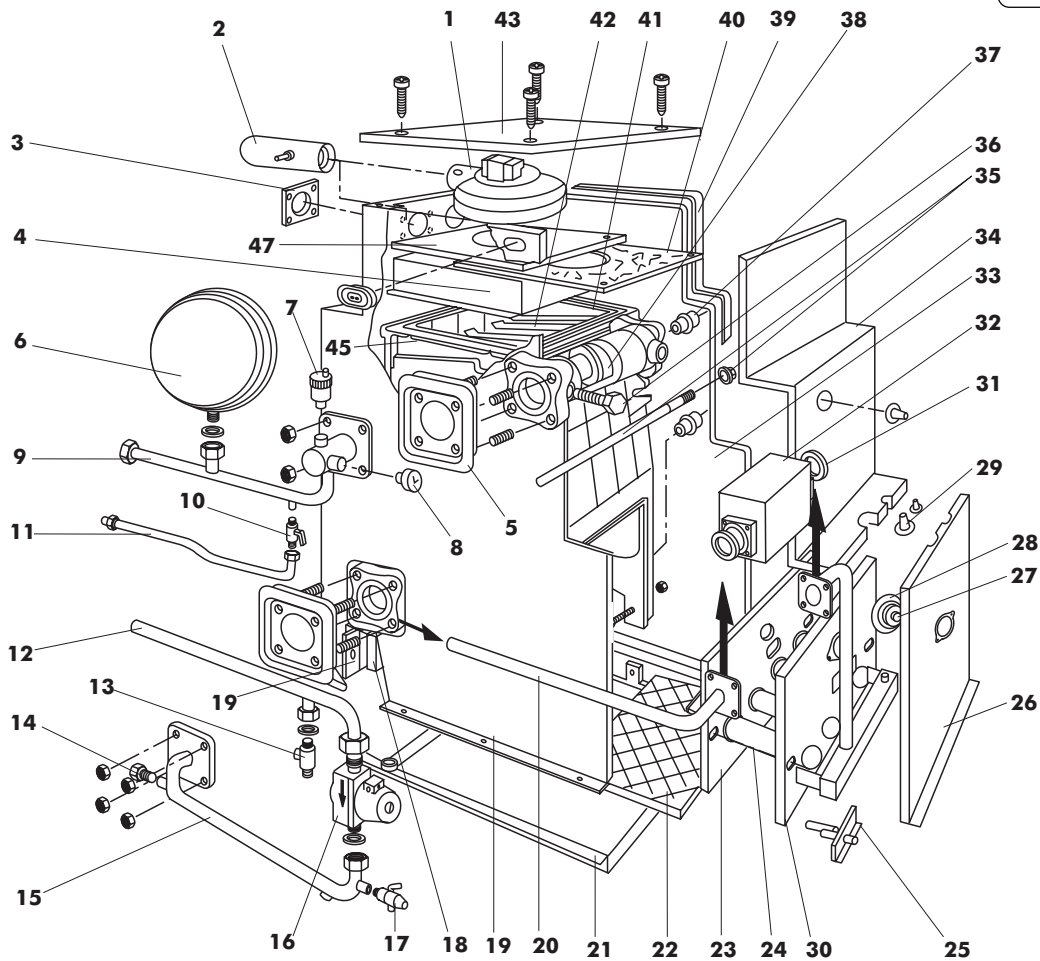


**ERA 31 S PK Cod. 00901600**
**TAV. 1202**

Febbraio 2002



Pos.	Cod.	Denominazione	Pos.	Cod.	Denominazione
1	<b>B4165511</b>	Ventola estrazione fumi	32	<b>4.51884.0</b>	Valvola SIT 822 NOVA
2	<b>B1846225</b>	Boccaglio ventilatore	33	<b>B1845435</b>	Involucro posteriore c.s.
3	<b>B1846257</b>	Diaframma aspirazione d.53	34	<b>B1845445</b>	Anteriore involucro camera stagna
4	<b>B1846095</b>	Coperchio involucro camera stagna	35	<b>B8584004</b>	Tirante d. 10 x 375
5	<b>B1866002</b>	Guarnizione gomma caldaia	36	<b>B1764200</b>	Guaina portabulbi termostati
6	<b>4.55379.0</b>	Vaso esp. lt. 10 D324 - 3/4" Standard	37	<b>B8589710</b>	Tappo cieco 1 1/2" esag. incassato
7	<b>B1362101</b>	Valvola automatica sfogo aria 3/8"	38	<b>B8589500</b>	Anello biconico
8	<b>B8561901</b>	Manometro caldaia 1/4"	39	<b>B8566004</b>	Guarnizione striscia c.s.
9	<b>B1851600</b>	Tubo mandata impianto	40	<b>B1866675</b>	Isolante cappa fumo
10	<b>B1391300</b>	Rubinetto carico impianto	41	<b>B1830000</b>	Elemento ghisa destro
11	<b>B1851900</b>	Tubo carico caldaia	42	<b>B1830500</b>	Elemento ghisa intermedio
12	<b>B1851700</b>	Tubo ritorno impianto - circolatore	43	<b>B1830900</b>	Elemento ghisa sinistro
13	<b>4.50398.0</b>	Valv. secur. M/F 1/2" - 3 bar	44	<b>B1846025</b>	Scatola fumo completa
14	<b>B8589604</b>	Tappo cieco 1/2"	45	<b>B1846035</b>	Coperchio cappa fumo
15	<b>B1851500</b>	Tubo ritorno circolatore - caldaia		<b>8.51233.0</b>	G/cruscotto (tav.1202A)
16	<b>B0159306</b>	Circolatore GRUNDFOS UPS25 1 1/2"		<b>B1845781</b>	Porta mantello
17	<b>B8591201</b>	Rubinetto scarico 1/2"		<b>B1845785</b>	Coperchio mantello
18	<b>B1845425</b>	Tampone lamiera di fondo		<b>B1845770</b>	Fianco destro mantello
19	<b>B1866605</b>	Materassino isolante di fondo		<b>B1845711</b>	Fianco sinistro mantello
20	<b>B1851801</b>	Tubo arrivo gas		<b>B1845791</b>	Staffa fissaggio fianchi
21	<b>B1845025</b>	Basamento caldaia		<b>1.58004.0</b>	Frontale mantello L=600 ERA
22	<b>B1892605</b>	Isolante basamento			
23	<b>B1866505</b>	Isolante piastra bruciatore			
24	<b>B1855001</b>	Settore bruciatore			
25	<b>B1848009</b>	Staffa fissaggio elettrodi			
26	<b>B1845475</b>	Coperchio bruciatore c.s.			
27	<b>B1864900</b>	Vetro spioncino camera stagna			
28	<b>B1850000</b>	Spioncino lamiera c.s.			
29	<b>B1866004</b>	Passatubo d. 14 x 38			
30	<b>B1855015</b>	Piastra bruciatore			
31	<b>B0166301</b>	Guarnizione valvola gas			

