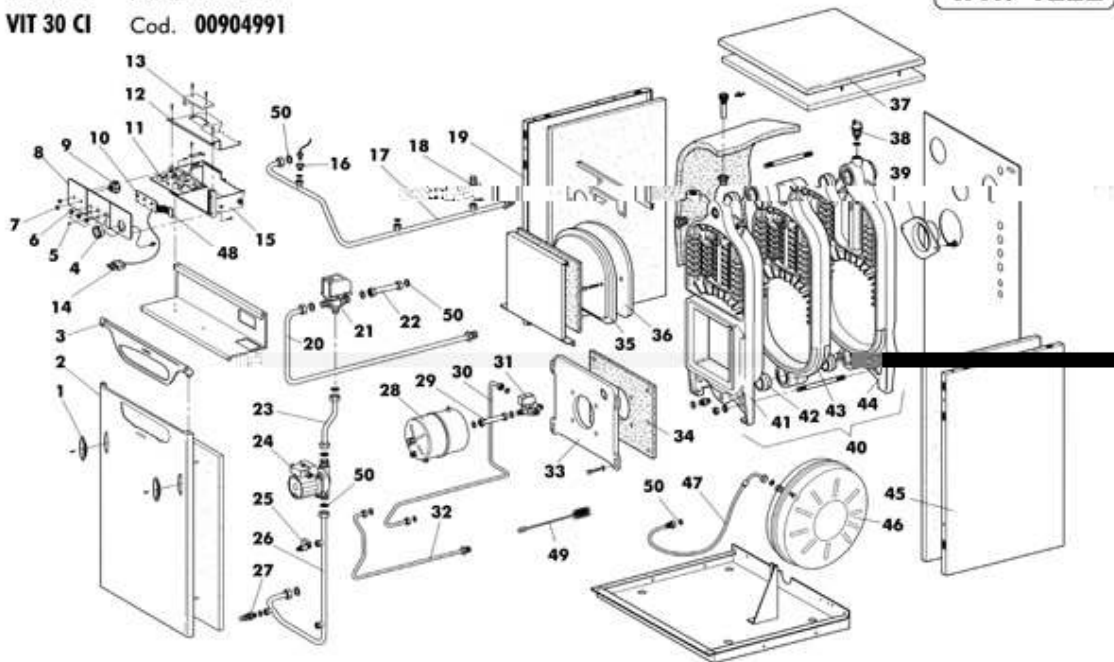
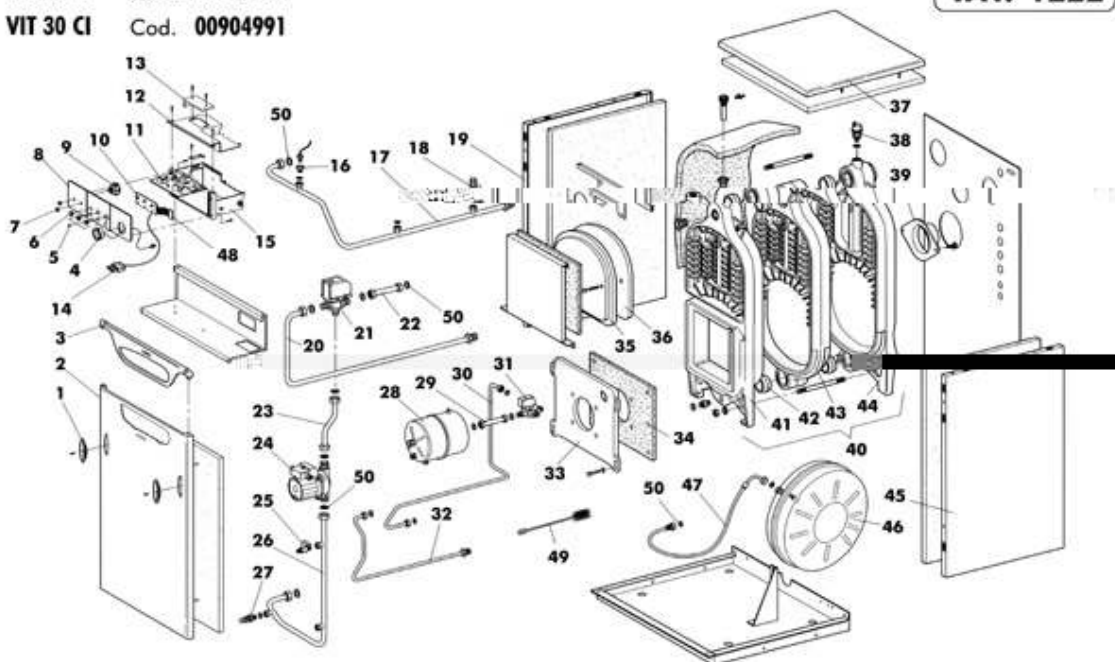


VIT 30 R Cod. **00904491**
VIT 30 CI Cod. **00904991**
TAV. 1222


P.	Codice	Descrizione	Prz. €	P.	Codice	Descrizione	Prz. €
1	01574650	MANIGLIA	2.00	2	01591430	FRONTALE	N.D.
3	01574670	FRONTALINO PORTINA L=500	5.60	4	04557500	Termoidrometro IMIT	17.60
5	04557710	Lente trasp. SIGNAL LUX	0.30	6	01586910	Pomello con freccia	2.00
7	01587150	POMELLO ANONIMO	N.D.	8	01587520	FRONTALE CRUSCOTTO VIT 30 CI	N.D.
8	01587160	FRONTALE CRUSCOTTO VIT 30 R	N.D.	9	04558730	TERMOSTATO IMIT	18.10
10	04558710	SCHEDA REGOLAZIONI	43.60	11	01574740	SCHEDA POTENZA VIT 30 CI	130.00
12	01576970	COPERCHIO SCATOLA CRUSCOTTO	4.00	13	01577450	COPERCHIO ISPEZIONE CRUSCOTTO	1.70
14	04032100	FRUTTO SPINA	4.20	15	01568660	Scatola cruscotto	12.40
16	04516500	Valvola per idrometro D.1/2"	1.90	17	01587380	TUBO DI MANDATA VIT 30 CI	19.30
17	01587100	TUBO DI MANDATA VIT 30 R	11.40	18	04503980	Valvola sicurezza 3 bar	5.90
19	01591250	FIANCO SX	49.50	20	01587390	TUBO DI RITORNO VIT 30 CI	9.30
20	01587110	TUBO DI RITORNO VIT 30 R	3.90	21	04552040	VALVOLA 3 VIE	74.60
22	01587440	TUBO VALVOLA DEVIATRICE BOILER VIT 30 CI	3.80	23	01587430	TUBO CIRCOLATORE/VALVOLA DEVIATRICE VIT 30 CI	5.90
24	04553780	CIRCOLATORE WILO	94.30	25	04558660	VALVOLA SFERA M/M D. 3/8"	12.50
26	01587120	TUBO CORPO/CIRCOLATORE	20.00	27	04550830	RUBINETTO SCARICO OTT. D. 1/2"	4.80
28	04558620	RISCALDATORE B27 - 16 VIT 30 CI	55.80	29	01587410	TUBO BOILER/PRESSOSTATO VIT 30 CI	3.10
30	01587400	TUBO DI ALIMENTAZIONE VIT 30 CI	8.00	31	04560490	FLUSSOSTATO VIT 30 CI	28.90
32	01587420	TUBO MANDATA SANITARIO VIT 30 CI	7.10	33	F3320150	PORTINA PORTABRUCIATORE	66.00
34	F3532137	ISOLANTE PORTINA PORTABRUCIATORE	8.30	35	F3320212	PORTINA PER PULIZIA	31.20
36	F3531634	ISOLANTE PORTINA	10.70	37	01591230	CAPPELLO	40.90
38	04552080	Valvola sfogo aria 3/8"	6.30	39	F3310060	ATTACCO CAMINO D. 130-140	16.20
40	08514090	G/CORPO 3 ELEMENTI	525.30	41	F3300492	TESTATA ANTERIORE	289.70
42	F3420400	Bicono	2.90	43	F3300472	ELEMENTO INTERMEDIO	157.70

VIT 30 R Cod. 00904491
VIT 30 CI Cod. 00904991
TAV. 1222


P.	Codice	Descrizione	Prz. €	P.	Codice	Descrizione	Prz. €
44	F3300471	TESTATA POSTERIORE	214.50	45	01591240	FIANCO DX	49.50
46	04558630	VASO DI ESPANSIONE	34.90	47	04563400	FLESSIBILE F/F	13.60
48	01579360	CAVO FLAT	3.30	49	04552180	SCOVOLO DI PULIZIA	2.90
50	01539220	Guarnizione D. 3/8"	0.20	50	01519000	Guarnizione D. 1/2"	0.30
50	01530360	Guarnizione D. 1/4"	0.10	50	01519010	Guarnizione D. 3/4"	0.30
50	01553240	Guarnizione D. 1"	0.60				