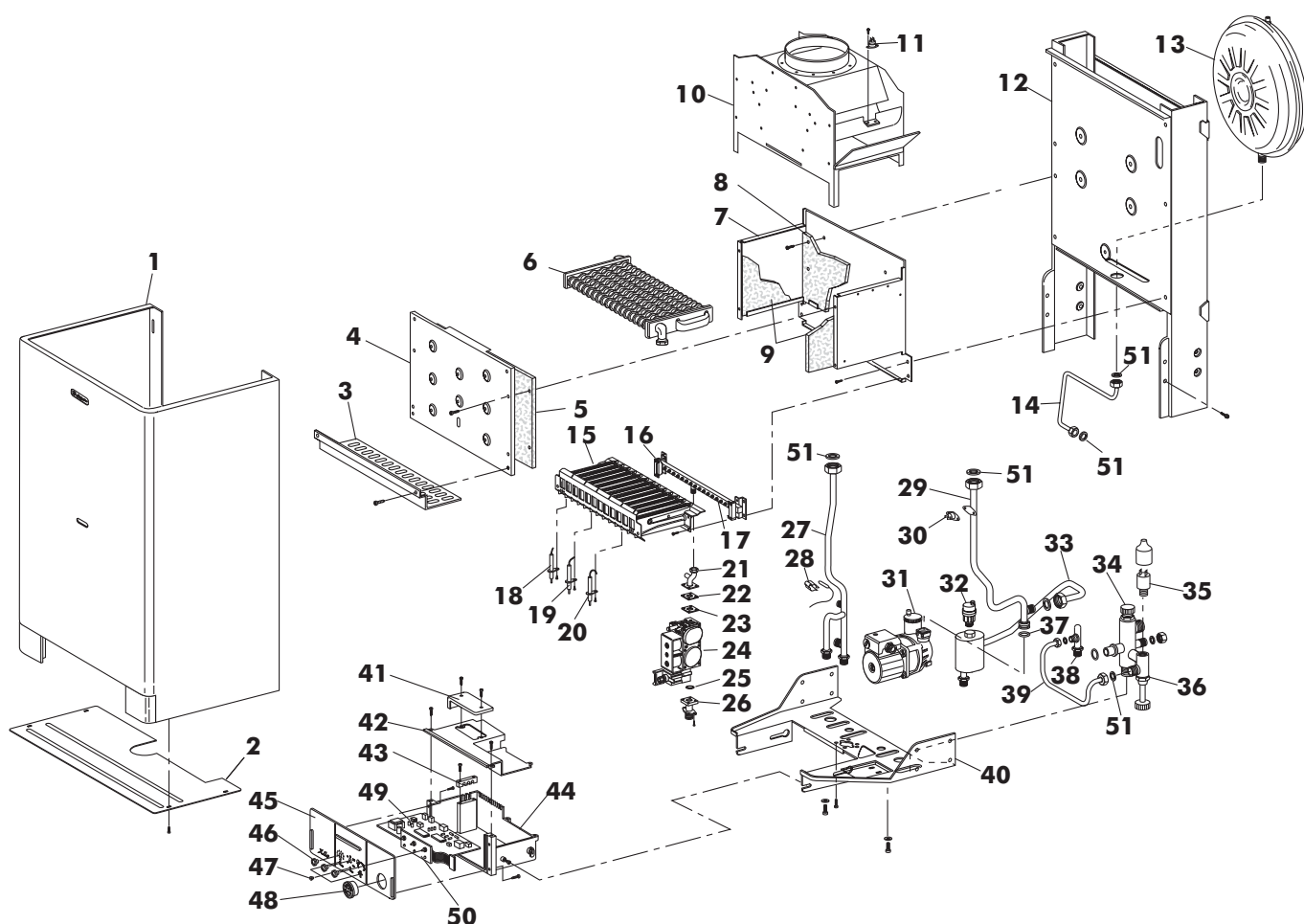


XILO T 24 M W-TOP/IT G.N
XILO T 24 M W-TOP/IT G.P.L

 Cod. 00903140
 Cod. 00903150

TAV. 1201

Settembre 01



| Pos. | Cod. | Denominazione |
|------|-----------|---------------------------------------|
| 1 | 1.56966.0 | G/frontale caldaia |
| 2 | 1.56992.0 | Chiusura inferiore XILO |
| 3 | 1.57401.0 | Griglia inferiore bruciatore |
| 4 | 1.57395.0 | Coperchio camera di combustione XILO |
| 5 | 1.57390.0 | Isolante anteriore c.d.c. |
| 6 | 4.55811.0 | Scambiatore A/G PR 24/400 |
| 7 | 1.57394.0 | Camera di combustione |
| 8 | 1.57391.0 | Isolante posteriore c.d.c. |
| 9 | 1.57392.0 | Isolante laterale stretto |
| 10 | 1.57503.0 | Antifouler XILO 24 |
| 11 | 4.55835.0 | Termostato sicurezza fumi |
| 12 | 1.57396.0 | Piastra di fondo per telaio |
| 13 | 4.55601.0 | Vaso espansione 522 lt.8 |
| 14 | 1.57985.0 | Tubo vaso espansione |
| 15 | 4.55830.0 | Brucciatori 14 rampe |
| 16 | 4.55842.0 | Collettore bruciatore 14 rampe G.N. |
| | 4.55834.0 | Collettore bruciatore 14 rampe G.P.L. |
| 17 | 4.55469.0 | Ugello bruciatore d.1,25 G.N. |
| | 4.55199.0 | Ugello bruciatore d.0,77 G.P.L. |
| 18 | 4.55777.0 | Elettrodo di accensione sx |
| 19 | 4.55753.0 | Elettrodo di ionizzazione bitermica |
| 20 | 4.55754.0 | Elettrodo di accensione dx |
| 21 | 1.57151.0 | Tubo valvola gas/bruciatore |
| 22 | 1.55148.0 | Guarnizione valvola gas 32x32 |
| 23 | 1.57506.0 | Diaframma aspirazione aria G.P.L. |
| 24 | 4.55549.0 | Valvola SIT 837 TANDEM |
| | 4.55483.0 | Bobina 220V |
| | 4.55604.0 | Bobina modulazione |
| | 4.55705.0 | Cartuccia 3-37 mbar |

| Pos. | Cod. | Denominazione |
|------|-----------|--------------------------------------|
| 25 | 3.08083.0 | OR 130 FPM |
| 26 | 4.55523.0 | Flangia lunga TANDEM 3/4" |
| 27 | 1.57983.0 | Tubo ritorno XILO T |
| 28 | 4.55776.0 | Molletta bloccaggio bulbo termostato |
| 29 | 1.57982.0 | Tubo mandata XILO T |
| 30 | 4.55926.0 | Termostato di sicurezza |
| 31 | 4.55840.0 | Circolatore LAHUL 15/7-1-CLR-12 |
| 32 | 4.55208.0 | Valvola sfogo aria 3/8" |
| 33 | 1.57984.0 | Tubo degasatore XILO T |
| 34 | 4.55823.0 | Valvola di sicurezza |
| 35 | 4.55349.0 | Pressostato 1/4" |
| 36 | 1.56913.0 | G/collettore bitermica |
| 37 | 3.00122.0 | OR 4001700 EPDM |
| 38 | 1.57404.0 | Tubo ingresso a.f. XILO T |
| 39 | 1.56998.0 | Tubo riempimento bitermica |
| 40 | 1.57981.0 | Piastra attacchi |
| 41 | 1.57745.0 | Coperchio ispezione cruscotto |
| 42 | 1.56867.0 | Coperchio scatola cruscotto |
| 43 | 1.57768.0 | Piastrina bloccaggio cavi |
| 44 | 1.56866.0 | Scatola cruscotto |
| 45 | 1.57986.0 | Frontale cruscotto |
| 46 | 1.56965.0 | Pomello cruscotto |
| 47 | 4.55771.0 | Lente trasparente SIGNAL LUX |
| 48 | 4.55750.0 | Termoidrometro IMIT |
| 49 | 4.55976.0 | Sceda regolazione/accensione |
| 50 | 4.55752.0 | Scheda comandi pannello frontale |
| 51 | 1.51900.0 | Guarnizione d. 1/2" |
| | 1.51901.0 | Guarnizione d. 3/4" |
| | 1.53036.0 | Guarnizione d. 1/4" |