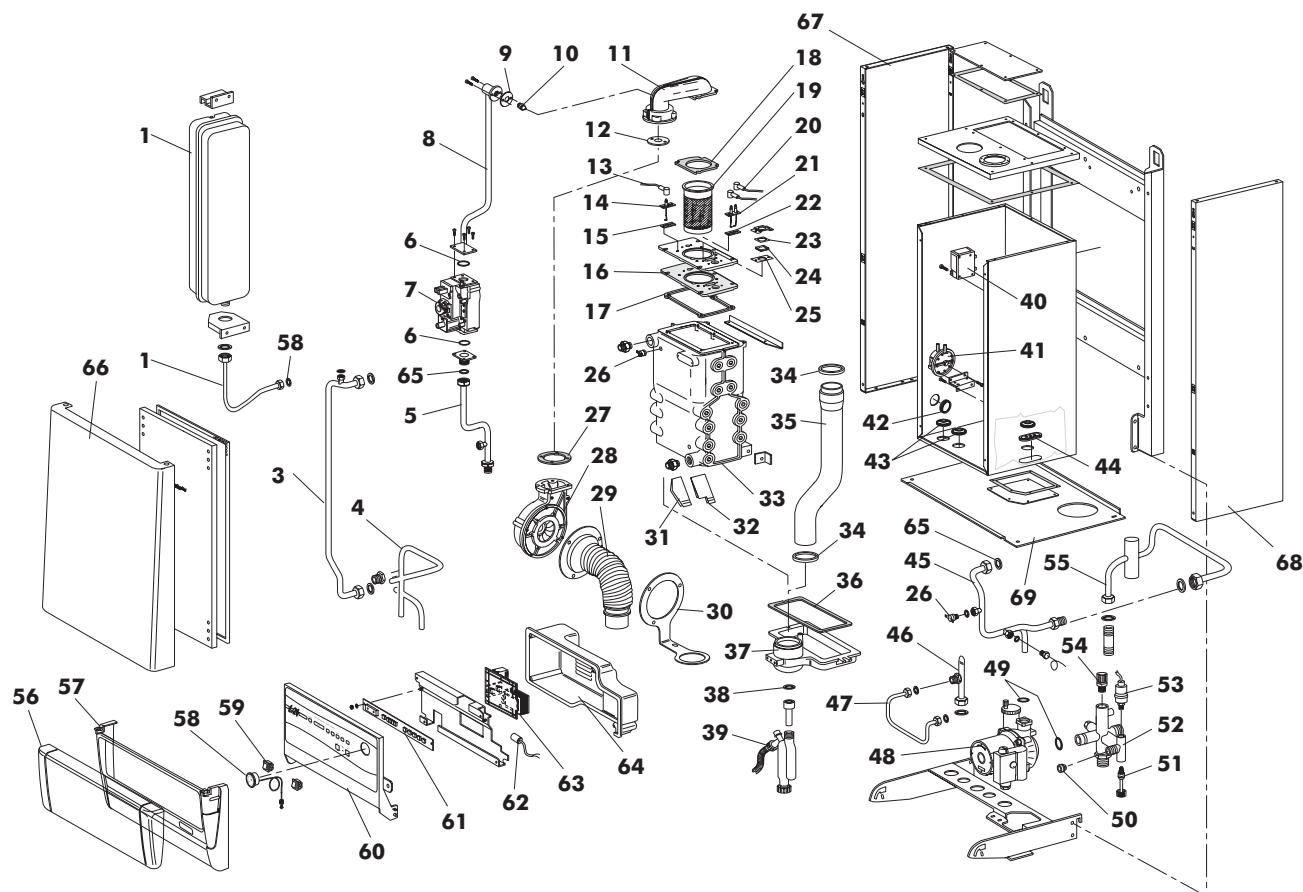


FUTURIA L 24 MT W TOP/IT G.N. Cod. 00904581
FUTURIA L 24 MT W TOP/IT G.P.L. Cod. 00904591
TAV. 1230

Settembre 2003



Pos.	Codice	Denominazione
1	4.56364.0	Vaso espansione rett. D. 3/8" 8 lt.
2	1.58917.0	Tubo vaso espansione
3	1.58293.0	Tubo mandata superiore
4	1.58861.0	Tubo mandata risc.- boll.
5	1.58290.0	Tubo gas
6	3.00115.0	Anello OR 618 DOWTJ
7	4.55581.0	Valvola gas HONEY
8	1.58525.0	Tubo valv. gas coll. bruc.
9	1.55222.0	Guarniz. tubo valv. gas/collett. bruc.
10	1.58621.0	Ugello GPL (24 kW) D. 3,8 (24 MT)
	1.58597.0	Ugello G.N. D. (24 kW) 4,9 (24 MT)
11	1.58501.0	Collettore bruciatore
12	1.58596.0	Diaframma gas/aria D.21 (24 MT)
13	1.55265.0	Cavo elettrodo di controllo
14	4.55586.0	Elettrodo di controllo
15	1.55226.0	Guarniz. elett. controllo
16	1.55233.0	Isolante fibra ceramica
17	1.55232.0	Guarniz. piastra bruciatore
18	1.55230.0	Guarniz. bruciatore gas
19	4.55709.0	Bruciatore
20	4.56356.0	Cavo elettrodo
21	4.55768.0	Elettrodo di accensione
22	1.55225.0	Guarniz. elett. accensione
23	1.55228.0	Guarniz. super. vetro spia
24	1.55229.0	Vetro spia
25	1.55227.0	Guarniz. Infer. vetro spia
26	4.56347.0	Sensore NTC
27	1.55223.0	Guarniz. bocca ventilatore
28	4.55710.0	Ventilatore
29	8.51474.0	Soffietto ventilatore con molla
30	1.58307.0	Staffa soffietto ventilatore
31	1.57962.0	Turbolatore sx.
32	1.57961.0	Turbolatore dx.
33	1.58502.0	Scambiatore condensa
34	4.55582.0	O-RING a labbro D. 60
35	1.58515.0	Tubo fumi

Pos.	Codice	Denominazione
36	1.55215.0	Guarniz. collett./ scarico fumi
37	1.58503.0	Collettore fumi/scarico
38	3.00134.0	Anello OR 144
39	4.55598.0	Sifone
40	4.56355.0	Trasformatore
41	4.55766.0	Pressostato aria
42	1.56391.0	Tappo silic. D. 37
43	1.55810.0	Guarniz. silicone art. I 334
44	1.55266.0	Guarniz. passacavi
45	1.58863.0	Tubo ritorno circol.- scamb.
46	1.58862.0	Tubo ingresso acqua fredda
47	1.58529.0	Tubo riempimento
48	4.56534.0	Circolatore
49	3.00122.0	OR 4001700 EPDM
50	4.55525.0	Valvola ritegno
51	4.55063.0	Otturatore
52	1.58282.0	Collettore
53	4.55349.0	Pressostato 1/4"
54	4.55062.0	Valvola di sicurezza 3 ate
55	1.58865.0	Tubo ritorno mc circolatore
56	1.58504.0	Coperchio crusc. trasparente
57	1.58497.0	Frontale cruscotto
58	4.55851.0	Idrometro
59	4.56271.0	Interruttore SIGNAL-LUX
60	1.58541.0	Piastra cruscotto
61	4.55579.0	Pulsantiera digitale GASMODUL
62	4.03471.0	Filtro antidisturbo
63	4.55578.0	Centralina GASMODUL
64	1.58507.0	Cofano cruscotto
65	1.51900.0	Guarnizione D. 1/2"
	1.51901.0	Guarnizione D. 3/4"
	1.53036.0	Guarnizione D. 1/4"
66	1.59330.0	Frontale mantello
67	1.59329.0	Fianco sinistro
68	1.59328.0	Fianco destro
69	1.58523.0	Chiusura inferiore