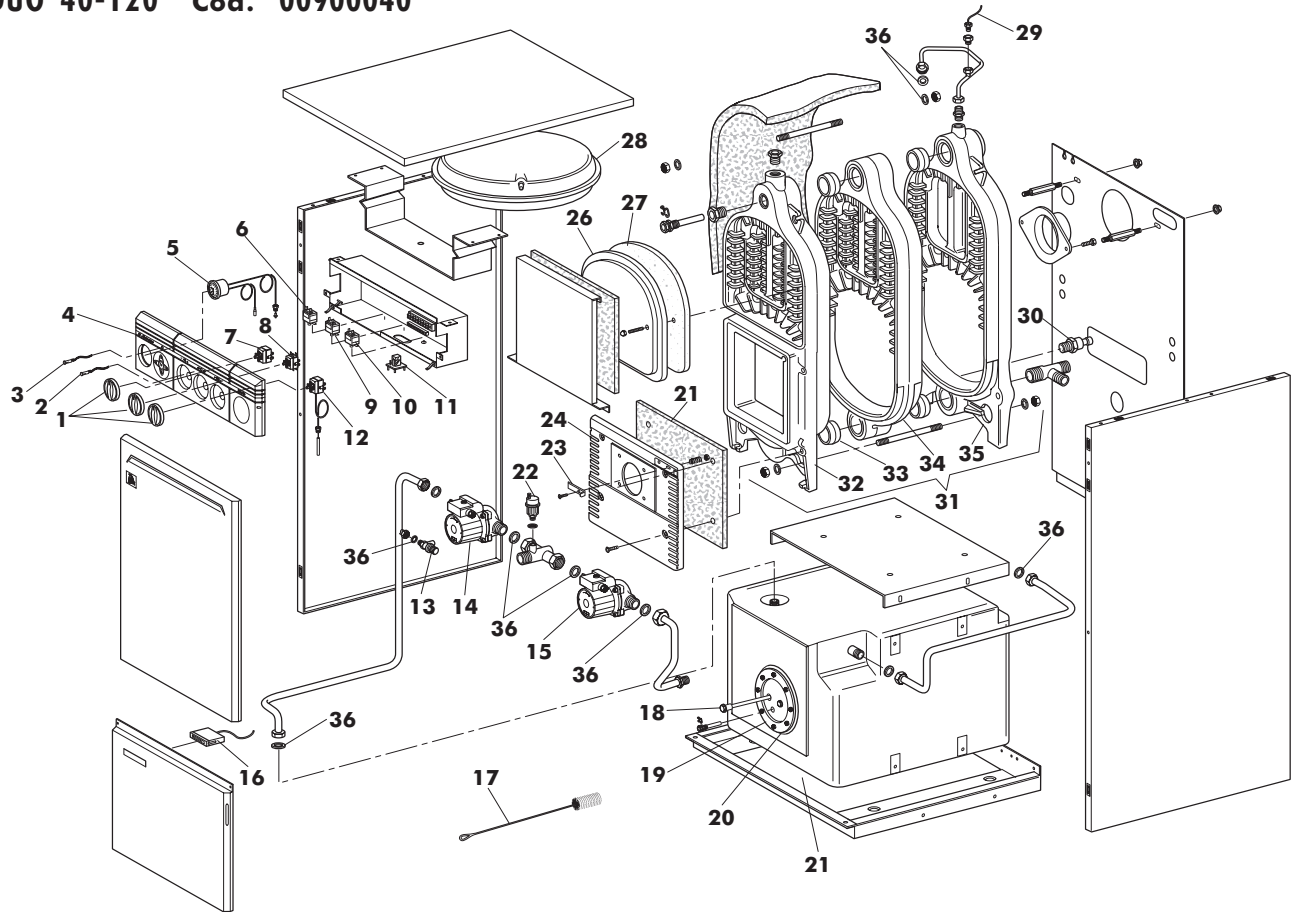


**DUO 30-90 Cod. 00900030**
**DUO 40-120 Cod. 00900040**
**TAV. 1154**

Settembre 98


**Pos. Cod. Denominazione**

1	1.53597.0	Manopola
2	4.55273.0	Segnalatore verde
3	4.55274.0	Segnalatore rosso
4	1.55911.0	Cruscotto (DUO 30-90)
	1.53512.0	Cruscotto (DUO 40-120)
5	4.55393.0	Termoidrometro 0-120C
6	4.55647.0	Term. TR2 reg. CAC 0-90C
7	4.55390.0	Term. TR2 reg. 0-60C
8	4.51939.0	Selettore SIBER R-076
9	4.55392.0	Term. TR2 reg. CAC. 0-90C
10	4.55391.0	Term. LS1 100-6 GR
11	4.55648.0	Scheda 2 relè
12	4.51911.0	Term. TR2 reg. 0-80 C1000
13	4.50398.0	Valvola di sicurezza $\varnothing 1/2''$ M -3 Ate
14	4.55575.0	Circolatore 1 1/2" (DUO 30-90)
15	4.55365.0	Circolatore WILO (DUO 40-120)
	4.55251.0	Circolatore WILO (DUO 30-90)
16	4.55257.0	Termometro rettangolare
17	4.55218.0	Scovolo di pulizia
18	1.52874.0	Gruppo anodo 3/4" (DUO 30-90)
	4.55150.0	G/anodo 33 x 300 (DUO 40-120)
19	4.55289.0	Flangia bollitore $\varnothing 190$ (DUO 30-90)
	4.55410.0	Flangia bollitore 165 x 165 (DUO 40-120)
	4.55557.0	Flangia bollitore a 8 fori (DUO 40-120)
20	4.55170.0	Guarnizione flangia bollitore (DUO 30-90)
	4.55413.0	Guarnizione flangia bollitore (DUO 40-120)

**Pos. Cod. Denominazione**

21	4.55139.0	Bollitore (DUO 30-90)
	1.53544.0	G/bollitore orizzontale 120 lt. (DUO 40-120)
22	4.55192.0	Valvola sfogo aria 3/8" ROBOCAL
23	F3320210	Coperchio foro ispezione
24	1.55897.0	Portina inferiore caldaia
25	F3531655	Isolante porta bruciatore
26	1.55896.0	Portina superiore caldaia
27	F3531634	Isolante portina pulizia
28	4.55574.0	Vaso d'espansione 521/T 10 lt. (DUO 30-90)
	4.51675.0	Vaso d'esp. rettang. lt. 10 (DUO 40-120)
29	4.51650.0	Valvola per idrometro $\varnothing 1/2''$
30	4.55083.0	Rubinetto di scarico
31	8.50150.0	G/corpo caldaia 4 elementi (DUO 30-90)
	8.50151.0	G/corpo caldaia 4 elementi (DUO 40-120)
32	F3300492	Testata anteriore GN1
33	F3420400	Bicono D. est. 58,6 LG42
34	F3300472	Elemento intermedio GN1
35	F3300471	Testata posteriore GN1
36	1.51900.0	Guarnizione $\varnothing 1/2''$
	1.51901.0	Guarnizione $\varnothing 3/4''$
	1.51902.0	Guarnizione $\varnothing 1 1/2''$
	1.53922.0	Guarnizione $\varnothing 3/8''$
	1.55324.0	Guarnizione $\varnothing 1''$