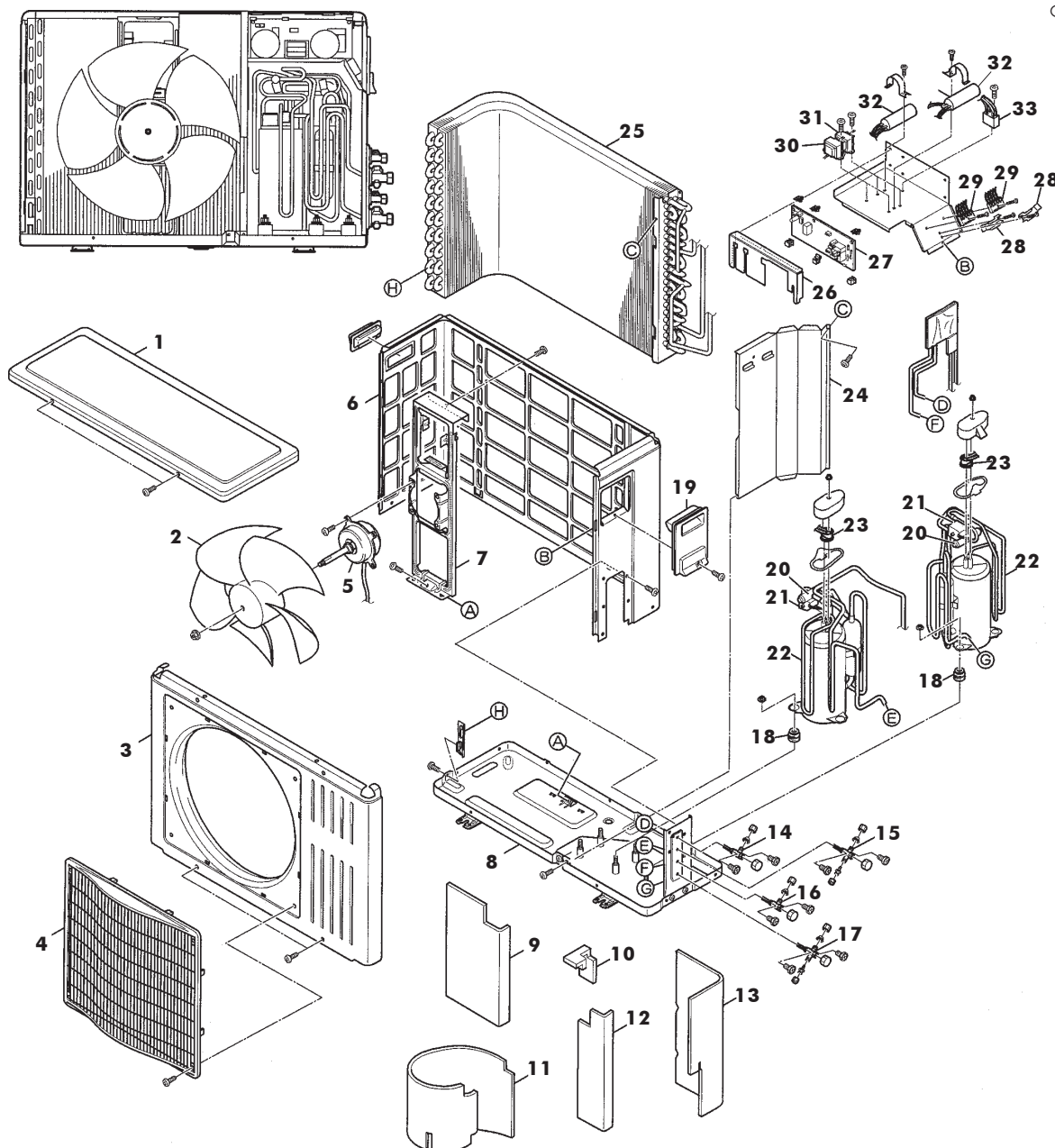


COMPLESSIVO CLIMATIZZATORI  
 UNITÀ ESTERNA

 MOD. **AEM-1828PXU** COD. **4.22221.0**
**TAV. 6107**

Ottobre 03


**Pos. Cod. Denominazione**

1	4.22511.0	Pannello superiore
2	4.22522.0	Ventola motore
3	4.22512.0	Pannello frontale
4	4.22515.0	Griglia uscita
5	4.22523.0	Motore per ventola
6	4.22513.0	Pannello posteriore
7	4.22524.0	Staffa motore
8	4.22514.0	Pannello inferiore
9	4.22538.0	Materiale fonoassorbente
10	4.22542.0	Materiale fonoassorbente
11	4.22541.0	Materiale fonoassorbente
12	4.22539.0	Materiale fonoassorbente
13	4.22540.0	Materiale fonoassorbente
14	4.22517.0	Valvola di servizio 1/4"
15	4.22518.0	Valvola di servizio 3/8"
16	4.22519.0	Valvola di servizio 1/4"
17	4.22520.0	Valvola di servizio 3/8"

**Pos. Cod. Denominazione**

18	4.22534.0	Antivibrante
19	4.22516.0	Coperchio morsetteria
20	4.22537.0	Valvola 4 vie
21	4.22533.0	Bobina valvola 4 vie
22	4.22460.0	Compressore
23	4.22535.0	Relè salvamotore
24	4.22521.0	Pannello protezione
25	4.22536.0	G/evaporatore
26	4.22525.0	Coperchio scheda
27	4.22526.0	Scheda di controllo
28	4.22532.0	Fissaggio cavo elettrico
29	4.22531.0	Morsetteria
30	4.22527.0	Trasformatore
31	4.22528.0	Trasformatore
32	4.22529.0	Condensatore compressore
33	4.22530.0	Condensatore motore