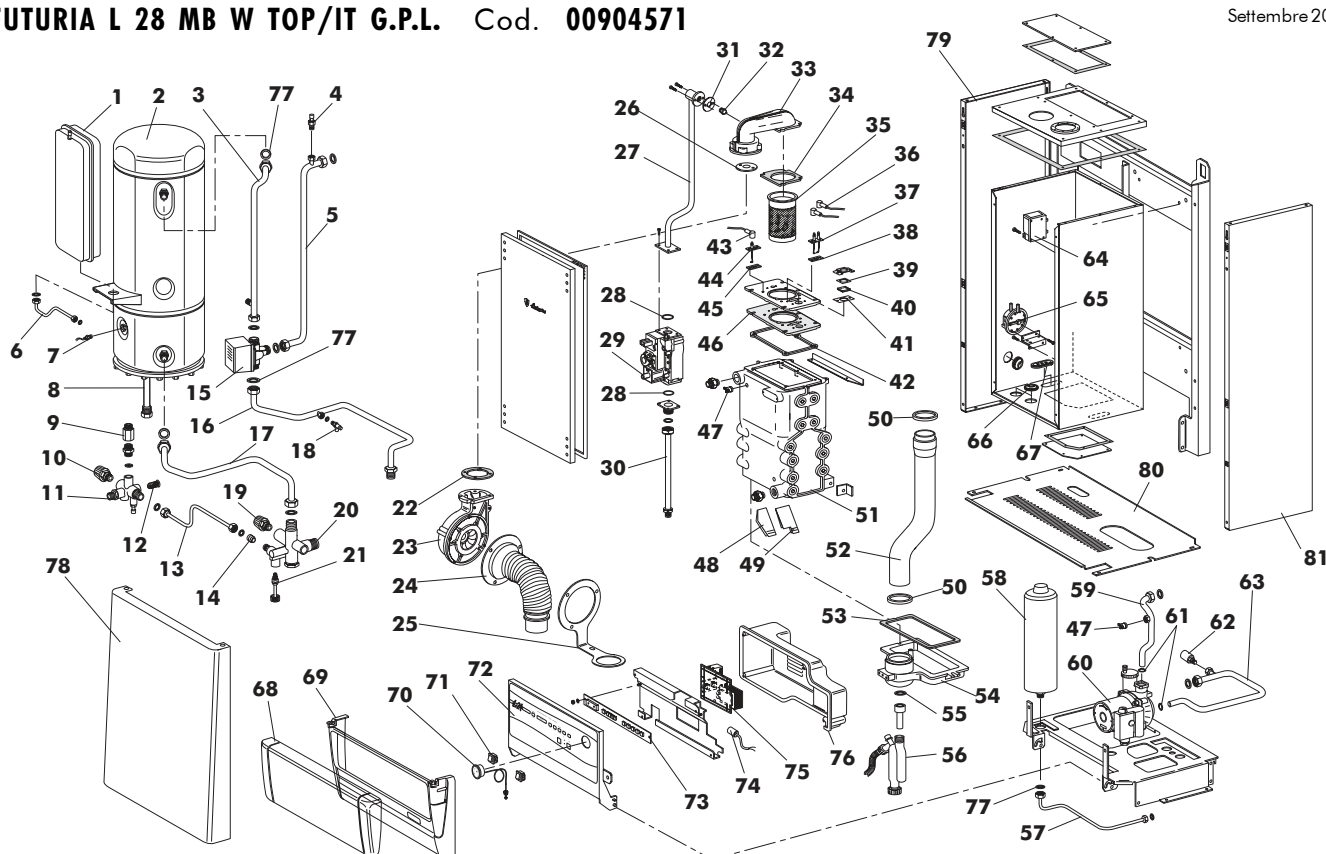


**FUTURIA L 28 MB W TOP/IT G.N. Cod. 00904561**
**FUTURIA L 28 MB W TOP/IT G.P.L. Cod. 00904571**


Pos.	Codice	Denominazione
1	4.56364.0	Vaso espansione rett. D. 3/8" 8 lt.
2	1.58556.0	Bollitore INOX 50 lt.
3	1.58546.0	Tubo valv. 3 vie bollitore
4	4.55206.0	Valvola manuale sfogo aria
5	1.58548.0	Tubo mandata
6	1.58554.0	Tubo vaso esp. riscaldamento
7	4.56426.0	Sonda sanitaria
8	1.53875.0	Anodo di magnesio
9	4.55808.0	Regolatore di portata
10	4.55959.0	Testa valv. sicurezza 1/2"- 8 bar
11	1.57403.0	G/collettore
12	4.55807.0	Filtro
13	1.58555.0	Tubo riempimento
14	4.55525.0	Valvola ritegno
15	4.55580.0	Valvola 3 vie
16	1.58552.0	Tubo mandata
17	1.58549.0	Tubo ritorno bollitore
18	4.51943.0	Valvola manuale sfogo 337121
19	4.56367.0	Valvola di sicurezza
20	1.58667.0	Collettore
21	4.55063.0	Otturatore
22	1.55223.0	Guarniz. bocca ventilatore
23	4.55710.0	Ventilatore
24	8.51474.0	Soffietto ventilatore con molla
25	1.58307.0	Staffa soffietto ventilatore
26	1.58629.0	Diaphragma gas/aria D.23,5
27	1.58525.0	Tubo V.G. coll. bruc.
28	3.00115.0	Anello OR 618 DOWTJ
29	4.55581.0	Valvola gas HONEY
30	1.58547.0	Tubo gas
31	1.55222.0	Guarniz. tubo valv. gas/collett. bruc.
32	1.58628.0	Ugello GPL (28 kW) D. 4,2
	1.58627.0	Ugello G.N. (28 kW) D. 5,4
33	1.58501.0	Collettore bruciatore
34	1.55230.0	Guarniz. bruciatore gas
35	4.55709.0	Bruciatore
36	4.56356.0	Cavo elettrodo
37	4.55768.0	Elettrodo di accensione
38	1.55225.0	Guarniz. elett. accensione
39	1.55228.0	Guarniz. super. vetro spia
40	1.55229.0	Vetro spia
41	1.55227.0	Guarniz. Infer. vetro spia

Pos.	Codice	Denominazione
42	1.55232.0	Guarniz. piastra bruciatore
43	1.55265.0	Cavo elettrodo di controllo
44	4.55586.0	Elettrodo di controllo
45	1.55226.0	Guarniz. elett. controllo
46	1.55233.0	Isolante fibra ceramica
47	4.56347.0	Sensore NTC
48	1.57962.0	Turbolatore sx.
49	1.57961.0	Turbolatore dx.
50	4.55582.0	O-RING a labbro D. 60
51	1.58502.0	Scambiatore condensa
52	1.58515.0	Tubo fumi
53	1.55215.0	Guarniz. collett. scarico fumi
54	1.58503.0	Collettore fumi/scarico
55	3.00134.0	Anello OR 144
56	4.56348.0	Sifone
57	1.58553.0	Tubo vaso esp. sanitaria
58	4.56342.0	Vaso espansione ovale sanitario 2 lt.
59	1.58545.0	Tubo ritorno
60	4.56534.0	Circolatore
61	3.00122.0	OR 4001700 EPDM
62	4.55349.0	Pressostato 1/4"
63	1.58668.0	Tubo ritorno impianto/circol.
64	4.56355.0	Trasformatore
65	4.55766.0	Pressostato aria
66	1.55810.0	Guarniz. silicone art. I 334
67	1.55266.0	Guarniz. passacavi
68	1.58506.0	Coperchio crusc. trasparente
69	1.58498.0	Frontale cruscotto
70	4.55851.0	Idrometro
71	4.56271.0	Interruttore SIGNAL-LUX
72	1.58680.0	Piastra cruscotto
73	4.55579.0	Pulsantiera digitale GASMODUL
74	4.03471.0	Filtro antidisturbo
75	4.55578.0	Centralina GASMODUL
76	1.58507.0	Cofano cruscotto
77	1.51900.0	Guarnizione D. 1/2"
	1.51901.0	Guarnizione D. 3/4"
	1.53036.0	Guarnizione D. 1/4"
78	1.59325.0	Frontale mantello
79	1.59324.0	Fianco sinistro
80	1.58535.0	Chiusura inferiore
81	1.59323.0	Fianco destro