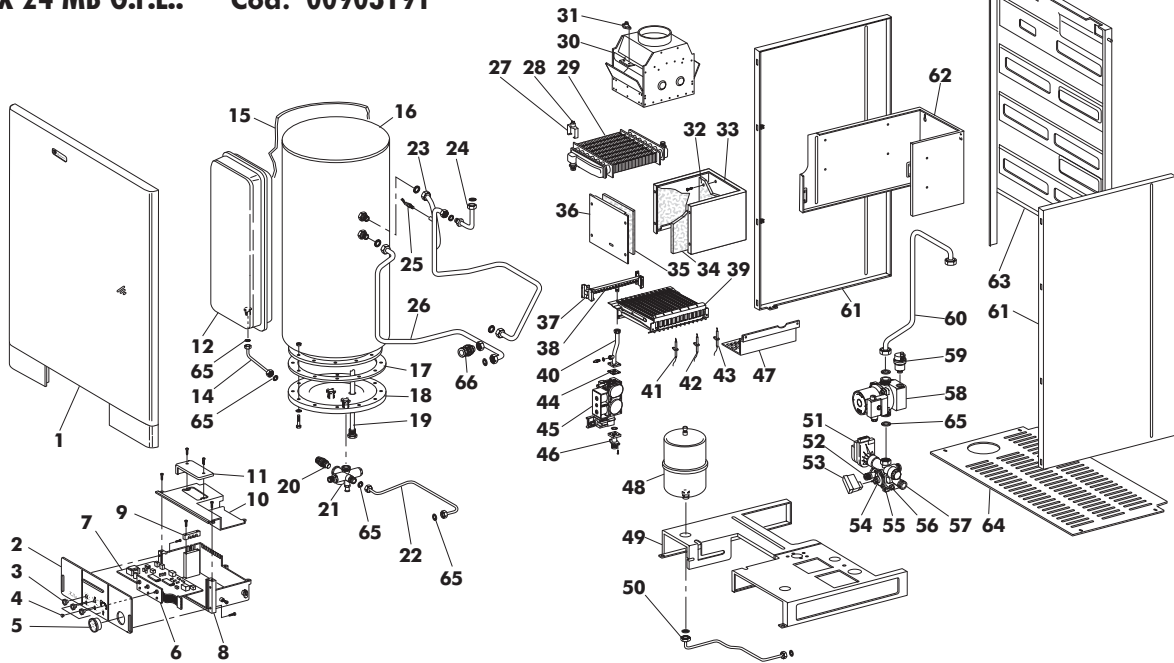


VELA X 24 MB G.N.
Cod. 00903181
VELA X 24 MB G.P.L.
Cod. 00903191
TAV. 1188

Aprile 2001



Pos.	Cod.	Denominazione	Pos.	Cod.	Denominazione
1	1.57327.0	Frontale mantello VELA X	40	1.57889.0	Tubo valvola gas/bruciatore
2	1.57349.0	Frontale cruscotto VELA X 24	41	4.55777.0	Elettrodo di accensione sx
3	1.56965.0	Pomello cruscotto XILO	42	4.55753.0	Elettrodo di ionizzazione
4	4.55771.0	Lente trasparente	43	4.55754.0	Elettrodo di accensione dx
5	4.55750.0	Termidrometro IMIT 28010	44	1.55148.0	Guarnizione valvola gas
6	4.55752.0	Scheda comandi	45	4.55549.0	Valvola SIT 837 TANDEM
7	4.55976.0	Scheda regolazione+accensione VELA X	46	4.55483.0	Bobina 220V
8	1.56866.0	Scatola cruscotto XILO	47	4.55604.0	Bobina modulatore
9	1.57768.0	Piastrina bloccaggio cavi	48	4.55705.0	Cartuccia
10	1.56867.0	Coperchio scatola cruscotto	49	4.55523.0	Flangia lunga TANDEM
11	1.56868.0	Coperchio ispezione cruscotto	50	1.57401.0	Griglia inferiore bruciatore
12	4.55839.0	Vaso espansione lt.8	51	1.57431.0	Vaso sanitario lt.2
13	1.53044.0	Guarnizione silicone cavi	52	1.57432.0	Piastra attacchi VELA X
14	1.57430.0	Tubo vaso espansione	53	1.57431.0	Tubo vaso espansione
15	1.57531.0	Isolante bollitore	54	4.55847.0	Motore per g/Fugas
16	1.57428.0	G/bollitore 65 lt.	55	4.55825.0	Rubinetto scarico
17	1.53866.0	Guarnizione bollitore	56	4.55849.0	Micro
18	1.53865.0	Flangia bollitore	57	4.55938.0	Membrana pressostato
19	1.53875.0	Anodo magnesio con tappo	58	4.55935.0	Pomello azzurro
20	4.55959.0	Valvola sicurezza 8 bar	59	4.55934.0	Rubinetto di carico
21	1.57403.0	G/collettore VELA X	60	4.55819.0	G/distributore A/R 3 vie
22	1.57429.0	Tubo riempimento	61	4.55838.0	Circolatore LARSL 15/6
23	1.57346.0	Tubo c.s.-bollitore-distrib.	62	4.55208.0	Valvola sfogo aria 3/8"
24	1.57341.0	Tubo rit. scamb.-camera stagna	63	1.57342.0	Tubo circolatore-scambiatore
25	4.55529.0	Sonda immersa INECO	64	1.57325.0	Fianco dx/sx VELA X
26	1.57345.0	Tubo ritorno bollitore	65	1.57585.0	Lamiera supp. camera di combustione
27	4.55814.0	Molletta aggancio rapido	66	1.57413.0	Schienale caldaia VELA X
28	4.55675.0	Termostato TOD 36TXE01		1.57417.0	Chiusura inferiore VELA X
29	4.55841.0	Scambiatore A/G PR 24/400 005		1.51900.0	Guarnizione D. 1/2"
30	1.57584.0	Antirefouler VELA X 24		1.51901.0	Guarnizione D. 3/4"
31	4.55835.0	Termostato sic.fumi		1.53036.0	Guarnizione D. 1/4"
32	1.57419.0	Isolante posteriore		1.55324.0	Guarnizione D. 1"
33	1.57765.0	Camera combustione VELA X		4.50398.0	Valvola sicurezza 3 bar
34	1.57420.0	Isolante laterale			
35	1.57421.0	Isolante anteriore			
36	1.57315.0	Coperchio camera combustione			
37	4.55830.0	Collettore bruciatore 14 rampe (G.N.)			
	4.55962.0	Collettore bruciatore 14 rampe (G.P.L.)			
38	4.55199.0	Ugello bruciatore d. 0.77 (G.N.)			
	4.55469.0	Ugello bruciatore d. 1.25 (G.P.L.)			
39	4.55830.0	Bruciatore 14 rampe			