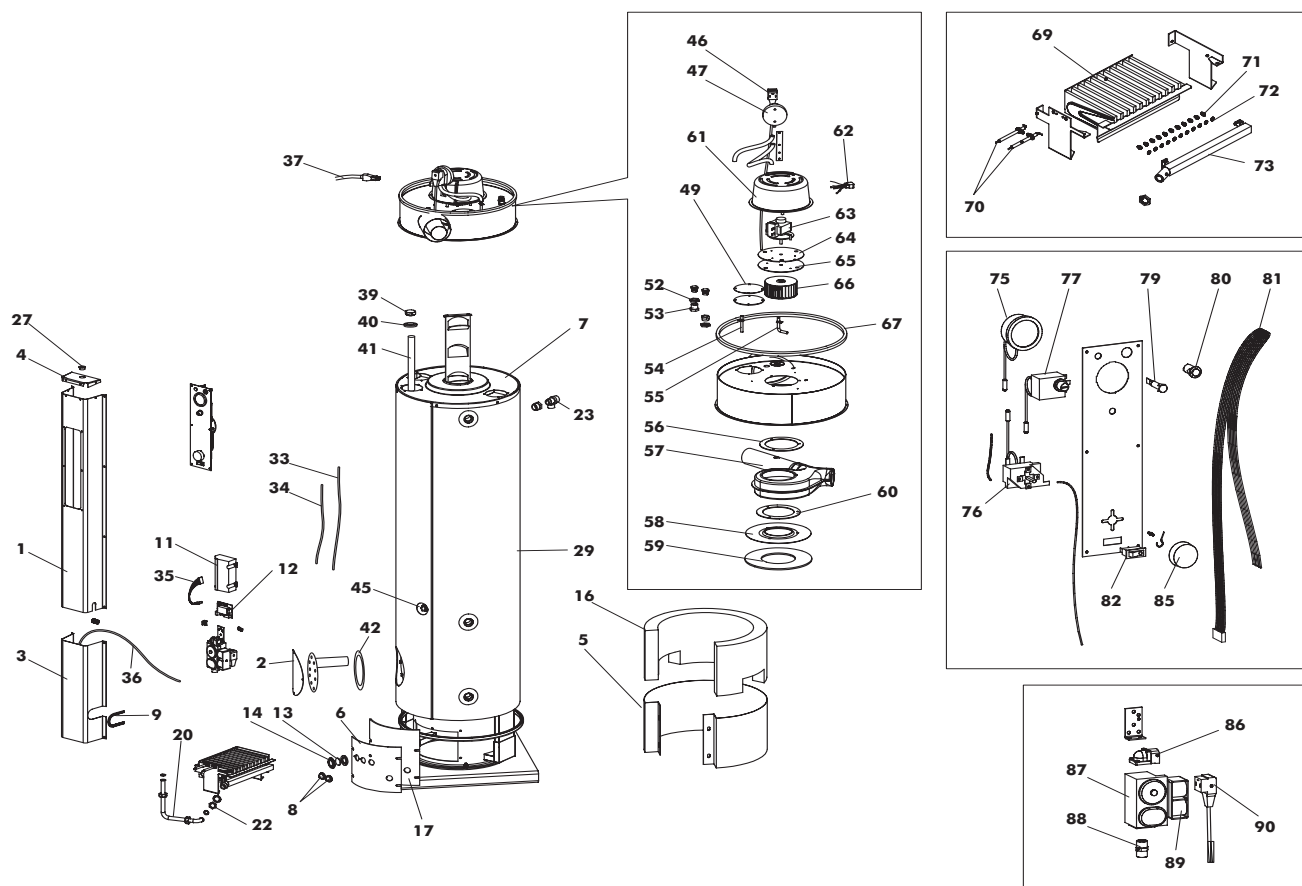


SAL 180 S Cod. 00045530


Pos	Codice	Denominazione
1	4.56178.0	CANALETTA PER SAL 180 (0-0027)
2	4.56188.0	COPERCHIO PER FLANGIA (0-0028)
3	4.56189.0	CANALETTA MODULO (0-0029)
4	4.56193.0	COPERCHIO CANALETTA (0-0096)
5	4.56198.0	VIROLA INOX PORTA ISOL.(0-0217)
6	4.56199.0	PORTINA BRUCIATORE (0-0218)
7	4.56200.0	RALLENTA FUMI (0-0345)
8	4.56202.0	PASSACAVO SILICONE RED (020-0016)
9	4.56203.0	GUARNIZIONE ASOLA CANAL.(020-0041)
11	4.56208.0	CENTRALINA (030-0011)
12	4.56210.0	SCHEDA DI CONNESS.+FILTRO(030-0017)
13	4.56132.0	VETRO PER OBLO' (050-0003)
14	4.56134.0	GHIERA PER OBLO' (060-0005)
16	4.56219.0	ISOLANTE CAMERA COMBUST.(070-0025)
17	4.56224.0	GUARNIZ.PORTINA BRUC.(070-0017)
20	4.56225.0	TUBO GAS (110-0010)
22	4.56228.0	CONTRODADO 1/2" OTTONE (130-0034)
23	4.56229.0	VALV.RITEGNO E SICUREZZA(130-0046)
27	4.56158.0	BOCCOLA SEMIAPERTA (140-0309)
29	4.56250.0	BOILER 180 SMALT.+ISOL.(900-0215A)
33	4.56243.0	CAVO RIVELAZIONE ROSSO(900-1025)
34	4.56240.0	CAVO ACCENSIONE BIANCO(900-1027)
35	4.56169.0	CAVO PER CENTRALINA (900-1003)
36	4.56170.0	CAVO PER ALIMENTAZIONE (900-1012)
37	4.56249.0	CAVO CALOTTA VENT.MOD.400(900-1019)
39	4.56227.0	TAPPO 1 1/4"X8MA (130-0005)
40	4.56205.0	GUARNIZ.TAPPO ANODO (020-0051)
41	4.56216.0	ANODO AL MAGNESIO (050-0002)
42	4.56206.0	GUARNIZIONE FLANGIA (020-0718)
45	4.56226.0	GUAINA (110-0012)
46	4.56242.0	CONNETTORE PRESSOSTATO (900-0007)
47	4.56212.0	PRESSOSTATO (030-0180)
49	4.56197.0	COPERCHIO FORO ASPIRAZ.(0-0193)
52	4.56232.0	CONTRODADO 3/8" OTT.(130-0386)

Pos	Codice	Denominazione
53	4.56233.0	RIDUZIONE 3/8"X1/4"(130-0394)
54	4.56217.0	SONDINA DRITTA PRESSOST.(060-0015)
55	4.56133.0	SONDA CURVA (060-0001)
56	4.56222.0	GUARNIZ.CHIOCC.D.147X110(070-0028)
57	4.56192.0	CHIOCC.VENT.+RACC.USC.FUMI(0-0081)
58	4.56195.0	LAMIERA CHIOCCIOLA D.220X95(0-0107)
59	4.56218.0	GUARNIZ.EST.CHIOCCIOLA(070-0018)
60	4.56220.0	GUARNIZ.CHIOCC.D.147X106(070-0026)
61	4.56118.0	COPRIMOTORE (020-0007)
62	4.56244.0	CONNETTORE CALOTTA (900-0360)
63	4.56214.0	MOTORE (040-0003)
64	4.56194.0	FLANGIA MOTORE VENT.(0-0098)
65	4.56221.0	GUARNIZ.FLANGIA MOT.(070-0027)
66	4.56215.0	VENTOLA (040-0021)
67	4.56204.0	GUARNIZ.CALOTTA SUP.(020-0047)
69	4.56236.0	BRUCIATORE (180-0211)
70	4.56237.0	ELETTRODO ACC.-RIVEL.(180-0637)
71	4.56235.0	INIETTORE S227-120 MET.(180-0120)
73	4.56196.0	COLLETORE (0-0138)
75	4.56207.0	TERMOMETRO (030-0008)
76	4.51914.0	TERM.TR2 REG.0-90 C1000 540463
77	4.55097.0	TERM.LS1 100-6GR C= 1000 541558
79	4.56153.0	SPIA LUMINOSA VERDE (140-0003)
80	4.56156.0	PULSANTE LUMINOSO (140-0032)
81	4.56247.0	CAVO PANN.STRUM.INDUST.(900-1017)
82	4.56152.0	INTERRUTTORE (140-0002)
85	4.56211.0	MANOPOLA (030-0024)
86	4.56239.0	RACC.1/2" VALV.GAS (260-0047)
87	4.56238.0	VALV.GAS SIT 830 TANDEM(900-0625)
88	4.56230.0	NIPPLO 1/2" ZINC.(130-0054)
89	4.56720.0	BOBINA VALVOLA GAS (260-0019)
90	4.56241.0	CONNETTORE VALV.GAS (900-0006)