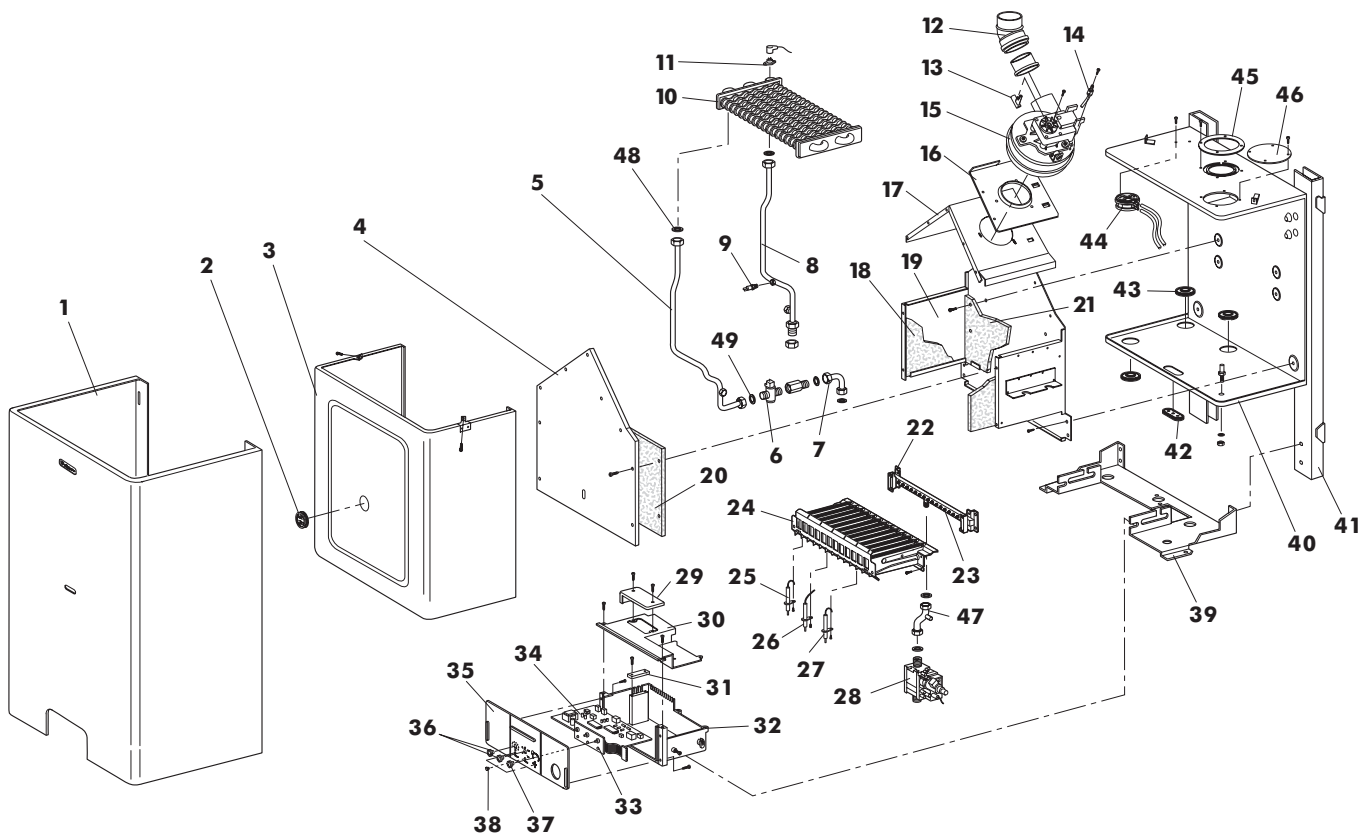


SIL 14 S TOP/IT G.N. Cod. 0045120
SIL 14 S TOP/IT G.PL. Cod. 0045130
TAV. 1214

Maggio 2002



Pos.	Cod.	Denominazione	Pos.	Cod.	Denominazione
1	1.58007.0	Frontale scaldabagno SIL	26	4.55753.0	Elettrodo di ionizzazione
2	4.55761.0	Gommino con vetrino	27	4.55754.0	Elettrodo di accensione DX.
3	1.56968.0	Coperchio camera stagna	28	4.56003.0	Valvola gas SIT 845
4	1.56978.0	Coperchio camera di combustione	29	1.56868.0	Coperchio ispezione
5	1.58016.0	Tubo entrata scambiatore	30	1.56867.0	Coperchio scatola
6	4.55775.0	Flussometro	31	1.57768.0	Piastrina bloccaggio cavi
7	1.58019.0	Tubo entrata flussometro	32	1.56866.0	Scatola cruscotto
8	1.58015.0	Tubo uscita scambiatore	33	4.55752.0	Scheda comandi pann.frontale
9	4.55529.0	Sonda immersa INECO	34	4.56009.0	Scheda elettronica
10	4.56002.0	Scambiatore PR20/322	35	1.58033.0	Frontale cruscotto
11	4.56006.0	Termostato TOD 36TXE21	36	1.56965.0	Pomello cruscotto
12	4.55747.0	Prolunga ventilatore 45° D.60	37	1.57411.0	Pomello cruscotto
13	4.55910.0	Venturi singolo FIME	38	4.55771.0	Lente trasp. SIGNAL LUX D. 7x10
14	4.55911.0	Sonda dinamica FIME	39	1.58009.0	Piastra attacchi
15	4.55957.0	Ventilatore FIME	40	1.58014.0	Fondo camera stagna
16	1.56979.0	Piastra attacco ventilatore	41	1.58008.0	Schienale scaldabagno
17	1.56976.0	Cappa caldaia	42	1.53045.0	Guarn. silicone pilota 993
18	1.56978.0	Isolante laterale C.D.C.	43	1.57147.0	Passatubo silic. I GU002
19	1.56977.0	Camera di combustione	44	4.55958.0	Pressostato HUBA
20	1.56988.0	Isolante anteriore C.D.C.	45	1.53042.0	Guarn. autoad. tubo scarico 5002
21	1.57012.0	Isolante posteriore C.D.C.	46	1.56991.0	Tappo asp. aria x sdoppiato
22	4.56004.0	Collettore bruciatore 14 R	47	1.58012.0	Tubo gas
23	4.55370.0	Ugello bruciatore G.N. D.1,15	48	1.51901.0	Guarnizione D. 3/4"
	4.51921.0	Ugello bruciatore G.PL. D. 0,75	49	1.51900.0	Guarnizione D. 1/2"
24	4.55845.0	Bruciatore 14 rampe			
25	4.55777.0	Elettrodo di accensione SX.			