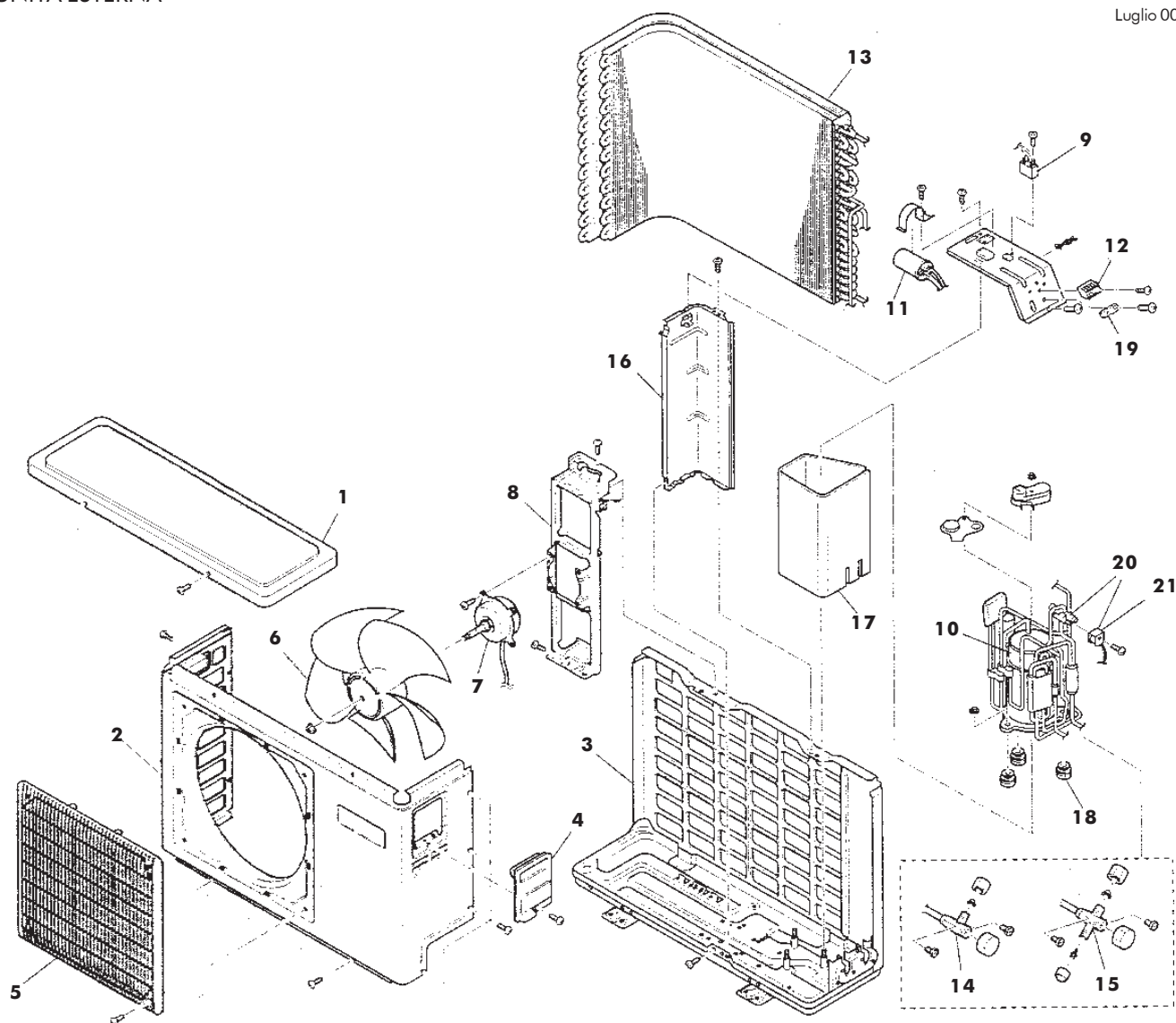


COMPLESSIVO CLIMATIZZATORI  
 UNITÀ ESTERNA

 MOD. **AE 1425 PU** COD. **4.21770.0**
**TAV. 6062**

Luglio 00


**Pos. Cod. Denominazione**

1	4.21573.0	Pannello superiore
2	4.21577.0	Pannello laterale
3	4.21584.0	Pannello inferiore
4	4.21591.0	Coperchio morsettiera
5	4.21596.0	Griglia uscita
6	4.21599.0	Ventola motore
7	4.21804.0	Motore per ventola
8	4.21611.0	Staffa motore
9	4.21833.0	Condensatore motore
10	4.21622.0	Compressore
11	4.21632.0	Condensatore compressore
12	4.21807.0	Morsettiera

**Pos. Cod. Denominazione**

13	4.21661.0	G/evaporatore
14	4.21666.0	Valvola liquido 1/4"
15	4.21668.0	Valvola gas 1/2"
16	4.21672.0	Pannello protezione
17	4.21684.0	Materiale fonoas. laterale
18	4.21692.0	Antivibrante
19	4.21828.0	Fiss. cavo elettrico
20	4.21705.0	Valvola 4 vie
21	4.21711.0	Bobina valvola 4 vie