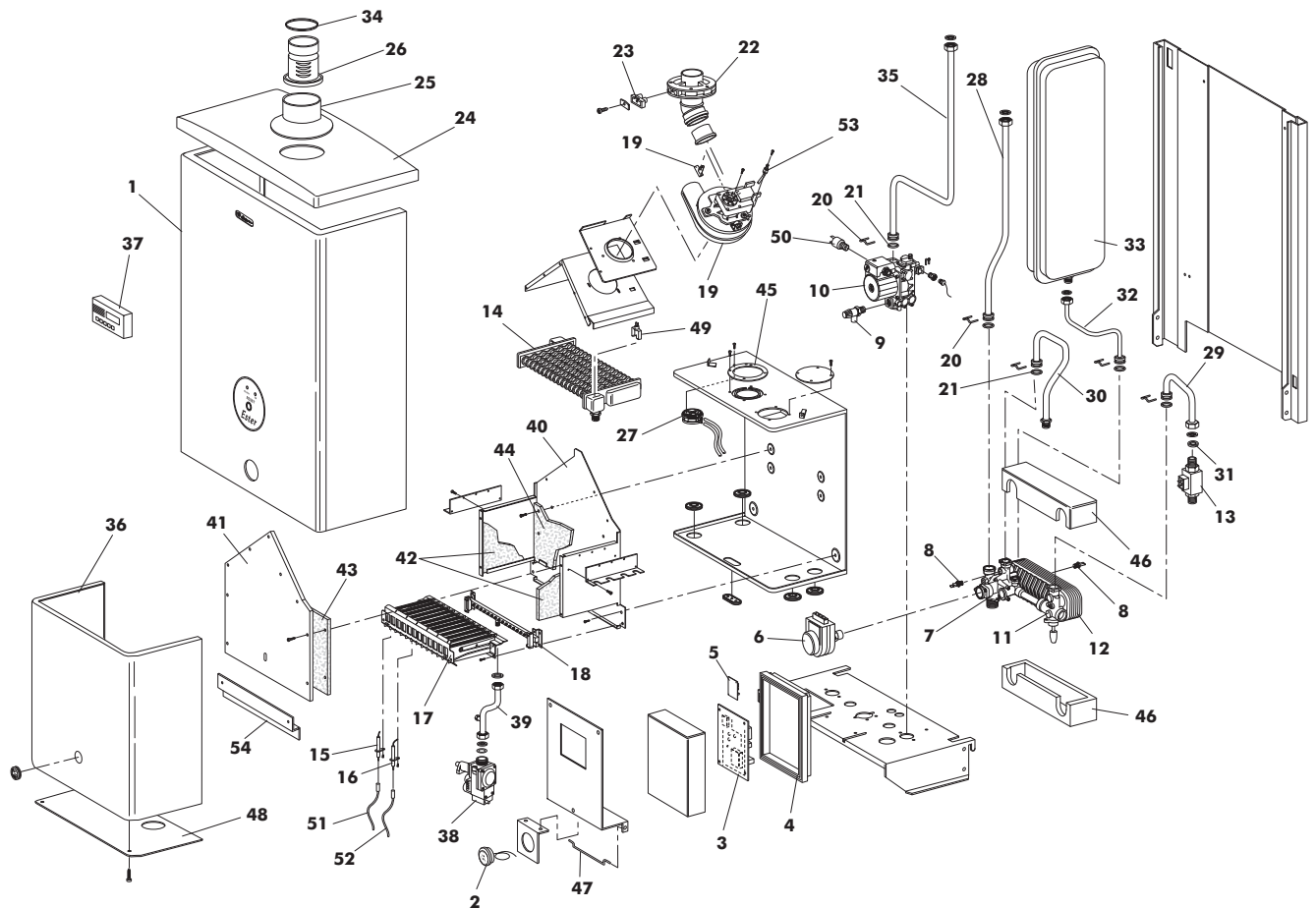


ESTER D 32 MCS W TOP/IT G.N. Cod. 00908502
ESTER D 32 MCS W TOP/IT G.P.L. Cod. 00908512
TAV. 1247-02

Marzo 2007



Pos	Codice	Descrizione	Pos	Codice	Descrizione
1	1.59999.0	G/FRONTALE CALDAIA ESTER	28	1.60067.0	TUBO MANDATA SCAMBIATORE ESTER
2	4.55750.0	TERMIDROMETRO IMIT 28010	29	1.60079.0	TUBO ENTRATA A.S.F.
3	4.56771.0	SCHEDA ELETTRICA MONO/BIT. SOL	30	1.60058.0	TUBO USCITA A.C. SAN. ESTER
4	4.56612.0	COPERCHIO SCATOLA ELETTRICA	31	4.56633.0	REGOLATORE PORTATA
5	4.56634.0	SCHEDA RELÈ 3 VIE + ZONA	32	1.60075.0	TUBO VASO ESPANSIONE ESTER
6	4.56626.0	MOTORE	33	4.56598.0	VASO ESPANSIONE RET.13N0001000-10LT
7	4.56629.0	ASS.VALVOLA 3 VIE	34	4.55582.0	O-RING A LABBRO D.60 93610005
8	4.55529.0	SONDA IMMERSA INECO SO10064(BLU)	35	1.60068.0	TUBO RITORNO SCAMBIATORE ESTER
9	4.56627.0	VALVOLA DI SICUREZZA	36	1.59504.0	COPERCHIO C.S. XILO
10	4.56625.0	MOTORE CIRCOLATORE 15/6	37	4.56617.0	COMANDO REMOTO RC03.54 (16699)
11	4.56628.0	ASS.COLL.SAN	38	F36800050	VALV. H. VK 4105 M
12	4.56623.0	SCAMBIATORE 14P.172MM	39	1.60073.0	TUBO VAL.GAS-BRUCIATORE
13	4.56622.0	FLUSSOSTATO SANITARIO	40	1.56977.0	CAMERA DI COMBUSTIONE XILO-1302313
14	4.56599.0	SCAMBIATORE PR 400	41	1.56978.0	COPERCHIO CAM.COMBUST. XILO-
15	4.55753.0	ELETTRODO DI IONIZZ. BITERMICA	1302314		
16	4.55777.0	ELETTRODO DI ACCENS.SX BITERMICA	42	1.56987.0	ISOLANTE LATERALE C.D.C.XILO
17	4.56535.0	BRUC.14R.ALMA 32 (410.0853.00)	43	1.56988.0	ISOLANTE ANTERIORE C.D.C.XILO
18	4.56600.0	COLLET. BRUC. 14 RAMPE 1,35 G.N.	44	1.57012.0	ISOLANTE POSTER. C.D.C.
19	4.55738.0	VENTURI SINGOLO	45	1.60431.0	DIAFRAMMA ASP. ARIA D.83
20	8.51686.0	SERIE MOLLETTE	46	1.60077.0	SEMIGUSCIO SCAMBIATORE PIASTRA
21	8.51685.0	SERIE OR	47	1.60084.0	FERRETTO AGGANCIAMENTO CRUSCOTTO
22	1.59078.0	FLANGIA PRESA FUMI	48	1.60085.0	CHIUSURA INFERIORE ESTER
23	1.59094.0	GOMMINO CHIUSURA PRESA FUMI	49	4.55926.0	TERM.TOD TYPE 36TXE01-14457
24	1.60066.0	CAPPELLO ESTER	50	4.56624.0	PRESSOSTATO ASSOLUTO
25	4.56602.0	ROSONE ANTIPIOGGIA ALLUM. ESTER	51	1.58278.0	CAVO ELETTRODO CONTROLLO
26	4.56603.0	TRONCHETTO COASSIALE FLANG. 60/80	52	1.59311.0	CAVO ACCENSIONE
27	4.56690.0	PRESS.ARIA HUBA 605-99556	53	4.55739.0	SONDA DINAMICA