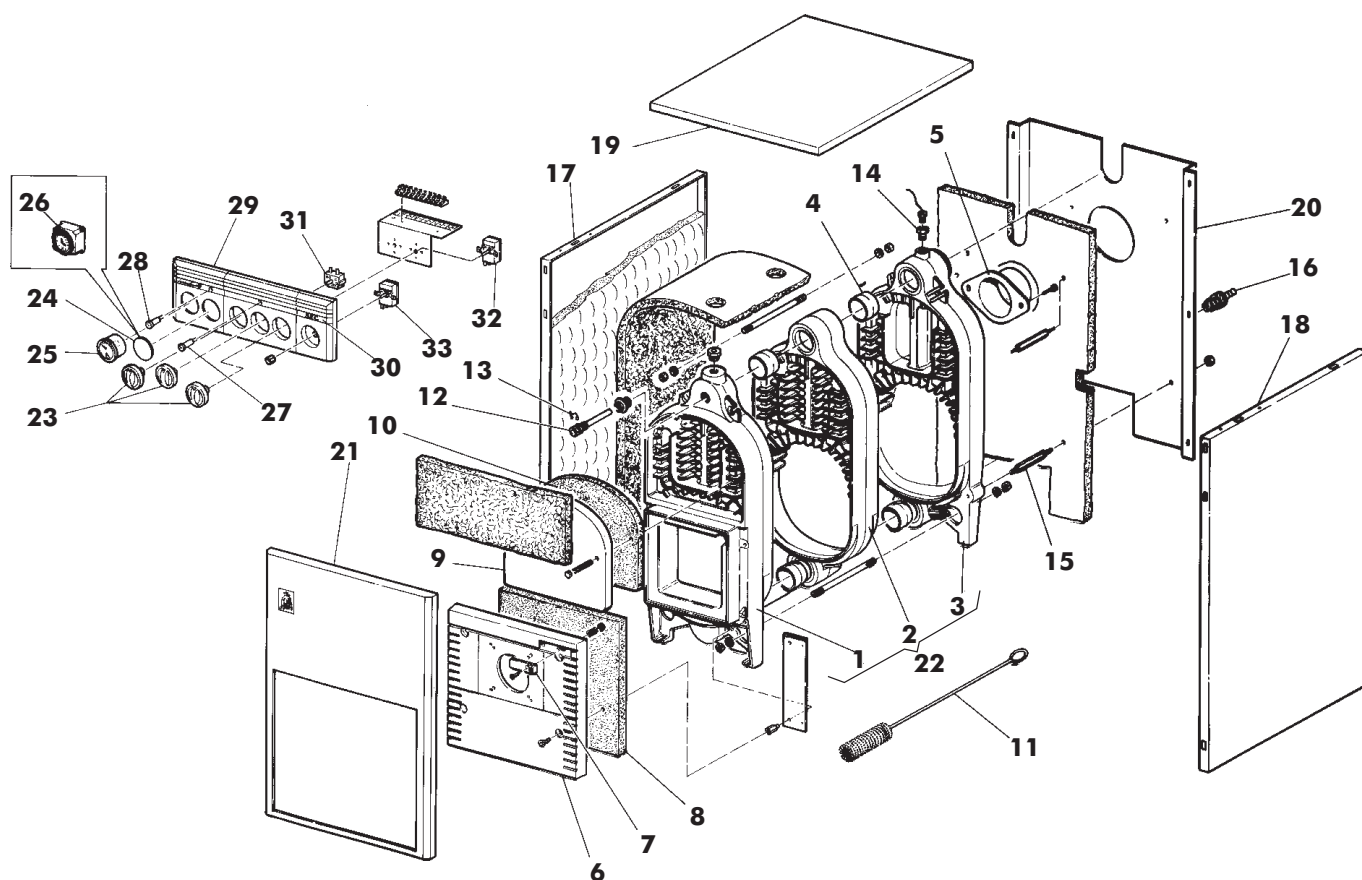


<b>SEC 20</b>	Cod. <b>00096921</b>	<b>SEC 50</b>	Cod. <b>00096961</b>
<b>SEC 27</b>	Cod. <b>00096931</b>	<b>SEC 60</b>	Cod. <b>00096971</b>
<b>SEC 32</b>	Cod. <b>00096941</b>	<b>SEC 70</b>	Cod. <b>00096981</b>
<b>SEC 40</b>	Cod. <b>00096951</b>	<b>SEC 80</b>	Cod. <b>00096991</b>


**Pos. Cod. Denominazione**

<b>1</b>	<b>F3300492</b>	testata anteriore GN1
<b>2</b>	<b>F3300472</b>	Elemento intermedio GN1
<b>3</b>	<b>F3300471</b>	Testata posteriore GN1
<b>4</b>	<b>F3420400</b>	Bicono d.e. 58.6 LG2
<b>5</b>	<b>F3310060</b>	Attacco camino d. 130-140 GN1 SEC 20-40
<b>5</b>	<b>F3310061</b>	Attacco camino d. 180 GN1 SEC 50-80
<b>6</b>	<b>F3320206</b>	Portina portabruc. L=400 GN1 SEC 20-50
<b>6</b>	<b>F3320208</b>	Portina portabruc. L=400 GN1 SEC 60-80
<b>7</b>	<b>F3320210</b>	Coperchio foro ispezione
<b>8</b>	<b>F3531655</b>	Isolante portina portabrucciatore
<b>9</b>	<b>F3320210</b>	Portina per pulizia GN1
<b>10</b>	<b>F3531634</b>	Isolante portina pulizia
<b>11</b>	<b>4.55218.0</b>	Scovolo di pulizia
<b>12</b>	<b>4.55082.0</b>	Molla fissaggio capillari
<b>13</b>	<b>4.55081.0</b>	Guaina portasonde d. 1/2"
<b>14</b>	<b>4.51650.0</b>	Valvola per idrometro
<b>15</b>	<b>1.53566.0</b>	Prigioniero fissaggio posteriore
<b>16</b>	<b>4.55083.0</b>	Rubinetto scarico d.1/2"
<b>17</b>	<b>1.55583.0</b>	Fianco sx SEC 20-27-32
<b>17</b>	<b>1.55584.0</b>	Fianco sx SEC 40-50
<b>17</b>	<b>1.55585.0</b>	Fianco sx SEC 60-70
<b>17</b>	<b>1.55586.0</b>	Fianco sx SEC 80
<b>18</b>	<b>1.55579.0</b>	Fianco dx SEC 20-27-32
<b>18</b>	<b>1.55580.0</b>	Fianco dx SEC 40-50
<b>18</b>	<b>1.55581.0</b>	Fianco dx SEC 60-70
<b>18</b>	<b>1.55582.0</b>	Fianco dx SEC 80

**Pos. Cod. Denominazione**

<b>19</b>	<b>1.55587.0</b>	Cappello SEC 20-27-32
<b>19</b>	<b>1.55588.0</b>	Cappello SEC 40-50
<b>19</b>	<b>1.55589.0</b>	Cappello SEC 60-70
<b>19</b>	<b>1.55590.0</b>	Cappello SEC 80
<b>20</b>	<b>1.55578.0</b>	Pannello chiusura post. SEC
<b>21</b>	<b>1.55577.0</b>	Pannello anteriore SEC isolat.
<b>22</b>	<b>8.50149.0</b>	Corpo caldaia SEC 20
<b>22</b>	<b>8.50150.0</b>	Corpo caldaia SEC 27-32
<b>22</b>	<b>8.50151.0</b>	Corpo caldaia SEC 40
<b>22</b>	<b>8.50152.0</b>	Corpo caldaia SEC 50
<b>22</b>	<b>8.50153.0</b>	Corpo caldaia SEC 60
<b>22</b>	<b>8.50154.0</b>	Corpo caldaia SEC 70
<b>22</b>	<b>8.50155.0</b>	Corpo caldaia SEC 80
<b>23</b>	<b>1.53597.0</b>	Manopola RAL 7024
<b>24</b>	<b>1.53598.0</b>	Tappo foro orologio RAL 7024
<b>25</b>	<b>4.51672.0</b>	Termoidrometro
<b>26</b>	<b>8.50654.0</b>	Kit orologio caldaia SEC
<b>26</b>	<b>4.51963.0</b>	Orologio GRASSLIN FM/1 STUZH nero
<b>27</b>	<b>1.53601.0</b>	Segnalatore verde 220V
<b>28</b>	<b>1.53602.0</b>	Segnalatore rosso 220V
<b>29</b>	<b>1.53727.0</b>	Cruscotto L=450
<b>30</b>	<b>1.53731.0</b>	Serigrafia autoad. caldaia SEC
<b>31</b>	<b>4.55093.0</b>	Selettore MOLVENO SCR-T 125
<b>32</b>	<b>4.51911.0</b>	Termostato TR2 reg. 0-80 C=1000
<b>33</b>	<b>4.55097.0</b>	Termostato LS 100-6 gr. C=1000