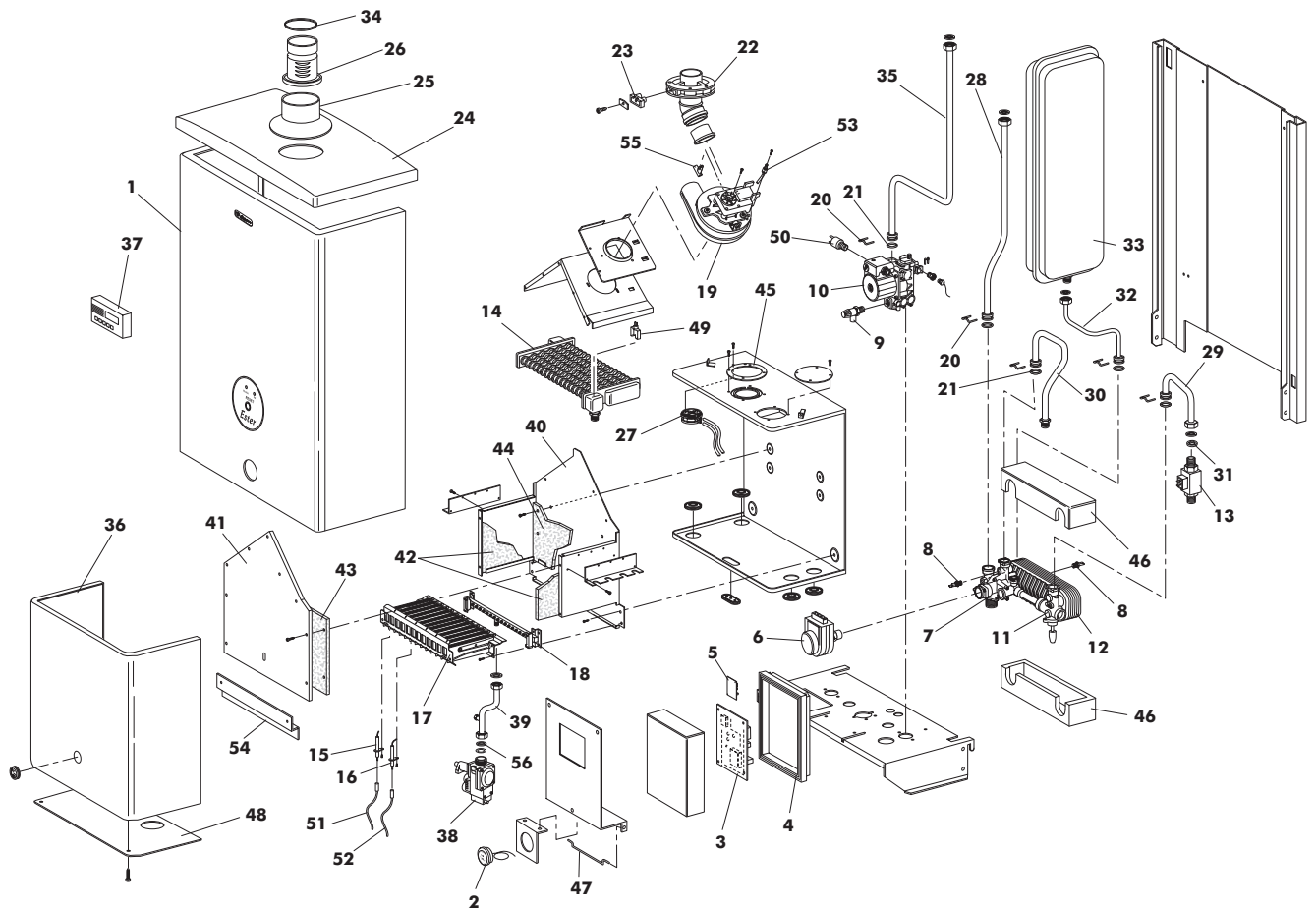


ESTER D 24 MCS W TOP/IT G.N. Cod. 00912721
ESTER D 24 MCS W TOP/IT G.P.L. Cod. 00912731
TAV. 1345-1

Marzo 2007



Pos	Codice	Descrizione	Pos	Codice	Descrizione
1	1.59999.0	G/FRONTALE CALDAIA ESTER	29	1.60079.0	TUBO ENTRATA A.S.F.
2	4.55750.0	TERMOIDROMETRO IMIT 28010	30	1.60058.0	TUBO USCITA A.C. SAN. ESTER
3	4.56771.0	SCHEDA ELETTRICA MONO/BIT. SOL	31	4.56498.0	REGOLATORE PORTATA 10LT
4	4.56612.0	COPERCHIO SCATOLA ELETTRICA	32	1.60075.0	TUBO VASO ESPANSIONE ESTER
5	4.56634.0	SCHEDA RELÈ 3 VIE + ZONA	33	4.56598.0	VASO ESPANSIONE RET.13N0001000-10LT
6	4.56626.0	MOTORE	34	4.55582.0	O-RING A LABBRO D.60 93610005
7	4.56629.0	ASS.VALVOLA 3 VIE	35	1.60732.0	TUBO RITORNO SCAMBIATORE ESTER
8	4.55529.0	SONDA IMMERSA INECO SO10064(BLU)	36	1.59504.0	COPERCHIO C.S. XILO
9	4.56627.0	VALVOLA DI SICUREZZA	37	4.56617.0	COMANDO REMOTO RC03.54 (16699)
10	4.56649.0	MOTORE CIRCOLATORE 15/5	38	F36800050	VALV. H. VK 4105 M
11	4.56628.0	ASS.COLL.SAN	39	1.60073.0	TUBO VAL.GAS-BRUCIATORE
12	4.56718.0	SCAMBIATORE 10P.172MM	40	1.56977.0	CAMERA DI COMBUSTIONE XILO-1302313
13	4.56622.0	FLUSSOSTATO SANITARIO	41	1.56978.0	COPERCHIO CAM.COMBUST. XILO-1302314
14	4.55824.0	SCAMBIATORE PR 400	42	1.56987.0	ISOLANTE LATERALE C.D.C.XILO
15	4.55753.0	ELETTRODO DI IONIZZ. BITERMICA	43	1.56988.0	ISOLANTE ANTERIORE C.D.C.XILO
16	4.55777.0	ELETTRODO DI ACCENS.SX BITERMICA	44	1.57012.0	ISOLANTE POSTER. C.D.C.
17	4.56717.0	BRUC.13R.	45	1.55653.0	DIAFRAMMA ASP. ARIA D.78
18	4.55822.0	COLLET. BRUC.13 RAMPE 1,25 G.N.		1.55101.0	DIAFRAMMA ASP. ARIA D.82
	4.55829.0	COLLET. BRUC.13 RAMPE D.0,77 G.P.L.	46	1.60077.0	SEMIGUSCIO SCAMBIATORE PIASTRA
19	8.51683.0	G/VENTILATORE (GRO2855)	47	1.60084.0	FERRETTO AGGANCIO CRUSCOTTO
20	8.51686.0	SERIE MOLLETTE	48	1.60085.0	CHIUSURA INFERIORE ESTER
21	8.51685.0	SERIE OR	49	4.55926.0	TERM.TOD TYPE 36TXE01-14457
22	1.59078.0	FLANGIA PRESA FUMI	50	4.56624.0	PRESSOSTATO ASSOLUTO
23	1.59094.0	GOMMINO CHIUSURA PRESA FUMI	51	1.58278.0	CAVO ELETTRODO CONTROLLO
24	1.60066.0	CAPPELLO ESTER	52	1.59311.0	CAVO ACCENSIONE
25	4.56602.0	ROSONE ANTIPIOGGIA ALLUM. ESTER	53	4.55911.0	SONDA DINAMICA
26	4.56603.0	TRONCHETTO COASSIALE FLANG. 60/80	54	1.57501.0	LAMIERA DEVIAFLUSSO
27	4.56715.0	PRESS.ARIA HUBA 605-99735	55	4.55910.0	VENTURI SINGOLO
28	1.60731.0	TUBO MANDATA SCAMBIATORE ESTER	56	1.60689.0	DIAFRAMMA GAS G.P.L. D.4,5