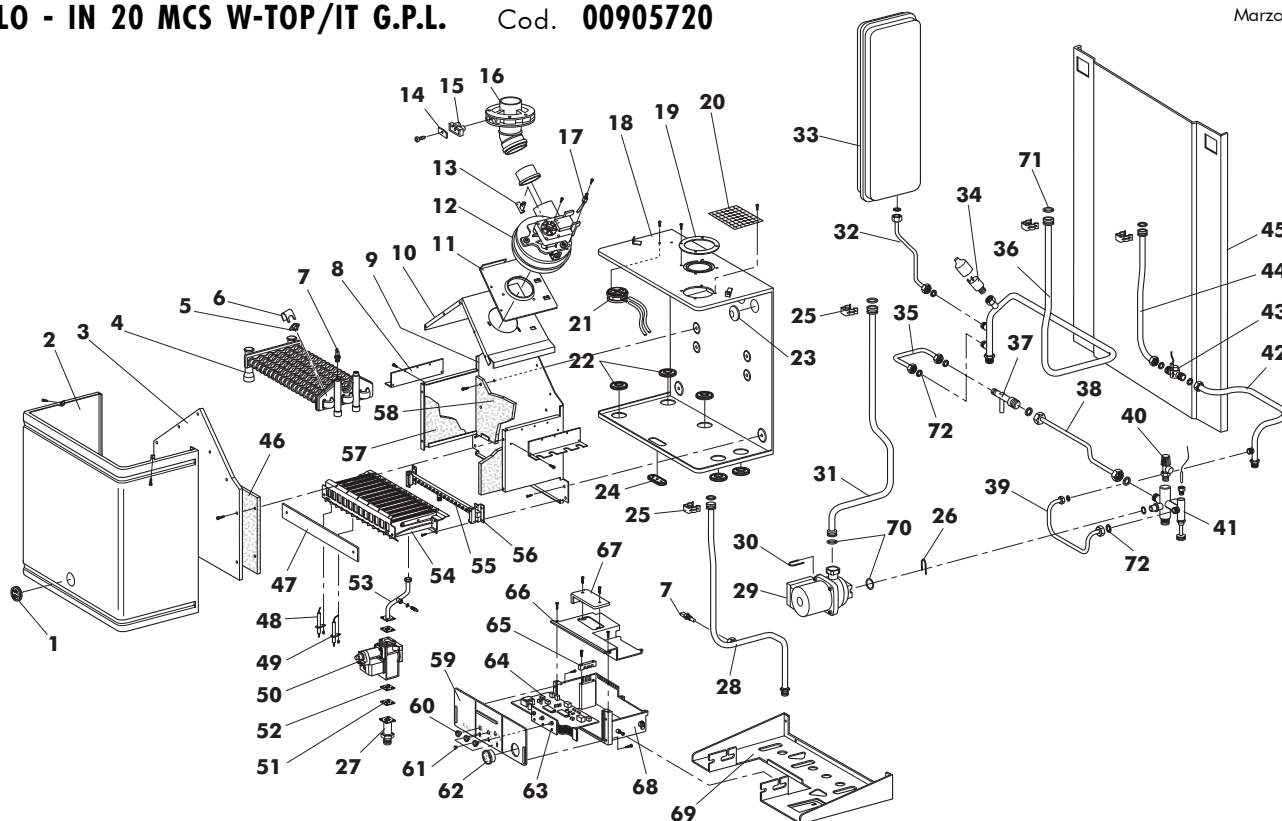


XILO - IN 20 MCS W-TOP/IT G.N. Cod. 00905710
XILO - IN 20 MCS W-TOP/IT G.P.L. Cod. 00905720


Pos.	Cod.	Denominazione
1	4.55761.0	Gommino con vetrino
2	1.59504.0	Coperchio camera stagna
3	1.56978.0	Coperchio camera combustione
4	4.55745.0	Scambiatore bitermica PRB 2050108
5	4.55926.0	Term. TOD. type 36TXE01 - 14457
6	4.55757.0	Molla fissaggio termostato
7	4.55529.0	Sonda immersa INECO S010064
8	1.59506.0	Convogliatore aria sx
9	1.56977.0	Camera di combustione
10	1.56976.0	Cappa caldaia
11	1.56979.0	Piastra attacco ventilatore
12	4.55957.0	Ventilatore
13	4.55910.0	Venturi singolo
14	1.59093.0	Lamiera chiusura presa fumi
15	1.59094.0	Gommino chiusura presa fumi
16	1.59078.0	Flangia presa fumi
17	4.55911.0	Sonda dinamica
18	1.59585.0	Fondo camera stagna
19	1.53042.0	Guarn. autoad. tubo scarico 5007
20	1.59508.0	Griglia aspirazione
21	4.55449.0	Pressostato aria HONEYWELL
22	1.57147.0	Guarnizione silicone
23	1.53044.0	Guarnizione passacavi
24	1.53045.0	Guarniz. silicone pilota 993
25	4.55756.0	Molla fiss. tubi scambiatore
26	4.56524.0	Molla fiss. uscita acqua circ.
27	1.59509.0	Tubo gas inferiore
28	1.59516.0	Tubo acqua calda sanitaria
29	4.56522.0	Circolatore UPS
30	4.56523.0	Molla fiss. ingresso acqua circ.
31	1.59512.0	Tubo ritorno riscaldamento
32	1.59517.0	Tubo vaso espansione
33	4.56495.0	Vaso espansione 8 lt.
34	4.55349.0	Pressostato 1/4"
35	1.59575.0	Tubo BY-PASS mandata
36	1.59511.0	Tubo mandata riscaldamento
37	4.55542.0	Raccordo BY-PASS
38	1.59513.0	Tubo BY-PASS collettore
39	1.59514.0	Tubo riempimento

Pos.	Cod.	Denominazione
40	4.56367.0	Valvola di sicurezza
41	1.59503.0	Collettore bitermica
42	1.59531.0	Tubo ingresso acqua fredda
43	4.55775.0	Flussometro Caleffi 1/2"
44	1.59515.0	Tubo acqua fredda sanitaria
45	1.59456.0	Schienale caldaia
46	1.56988.0	Isolante anteriore c.d.c.
47	1.59507.0	lamiera flusso bruciatore
48	4.55777.0	Elettrodo di accens. sx bitermica
49	4.55753.0	Elettrodo di ionizzazione
50	4.55736.0	Valvola gas VK
51	1.57085.0	Diaframma gas D. 5,9 (GPL)
51	1.59586.0	Diaframma gas D. 5,2 (G.N.)
52	1.55148.0	Guarnizione valvola gas 32 x 32 (g.N.)
53	1.59510.0	Tubo gas superiore
54	4.56480.0	Bruciatore 13 rampe
55	4.51921.0	Ugello D. 0,75 (GPL)
55	4.51919.0	Ugello D. 1,20 (G.N.)
56	4.55817.0	Collettore bruc. 13 rampe D. 0,75 (GPL)
56	4.56496.0	Collettore bruc. 13 rampe D. 1,20 (G.N.)
57	1.56987.0	Isolante laterale c.d.c.
58	1.57012.0	Isolante posteriore c.d.c.
59	1.56869.0	Frontale cruscotto
60	1.56965.0	Pomello cruscotto
61	4.55771.0	Lente trasparente signal lux D.7x10
62	4.55750.0	Termoidrometro
63	4.55752.0	Scheda comandi
64	4.56500.0	Scheda elet. AM 44
65	1.57768.0	Piastrina bloccaggio cavi
66	1.56867.0	Coperchio scatola cruscotto
67	1.56868.0	Coperchio ispezione cruscotto
68	1.56866.0	Scatola cruscotto
69	1.59457.0	Piastra attacchi
70	3.00116.0	Or 123 silicone per scambiatore
71	3.00123.0	OR circ. UPS
72	1.51900.0	Guarnizione D. 1/2"
72	1.53036.0	Guarnizione D. 1/4"
72	1.53922.0	Guarnizione D. 3/8"