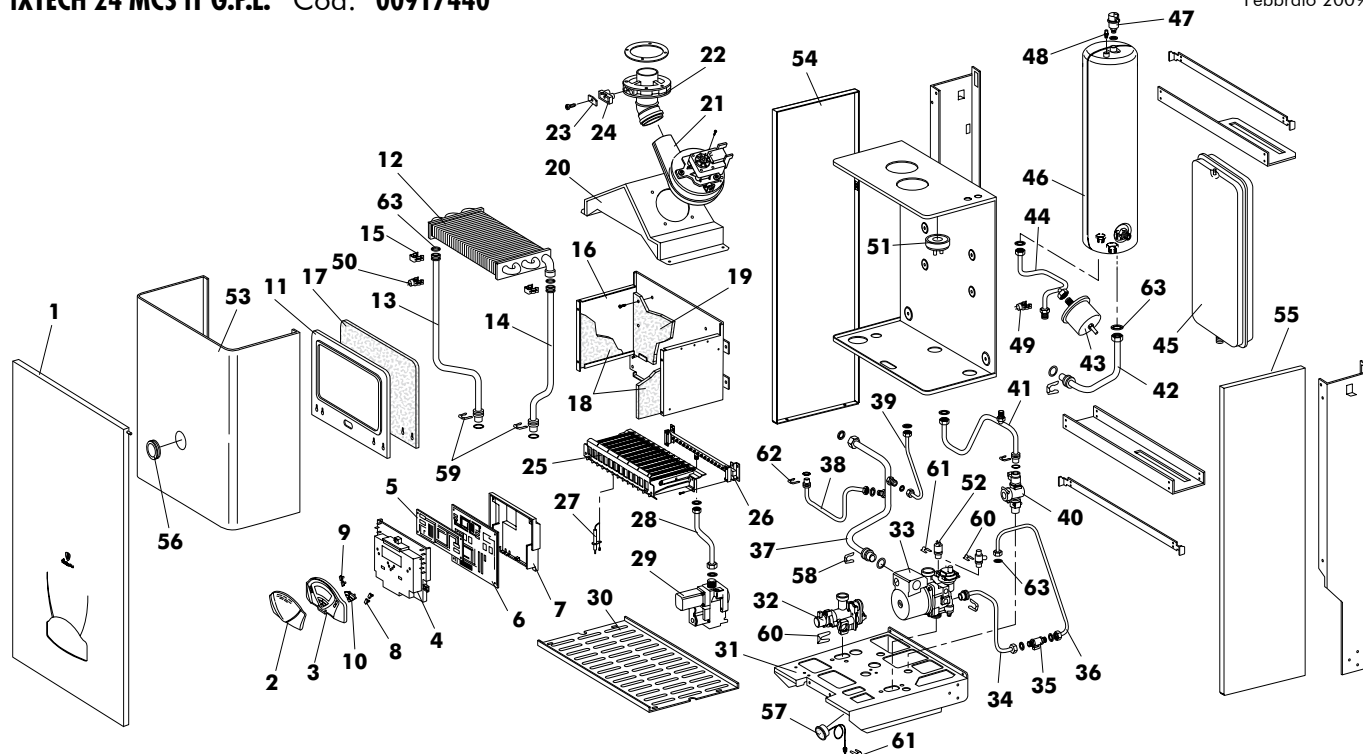


**IXTECH 24 MCS IT G.N Cod. 00917430**
**IXTECH 24 MCS IT G.P.L. Cod. 00917440**


Pos.	Cod.	Denominazione	Pos.	Cod.	Denominazione
1	1.61358.0	FRONTALE MANT. IXTECH (EXT)	33	F36600110	CIRCOL.GRUNDFOSS (P. UPS 15/60 AO/FX FP)
2	F35013600	PORTELLINO	34	1.61324.0	TUBO RIEMPIMENTO - USCITA
3	F35013590	MASCHERINA	35	F36901470	RUB. 3/8" M. C/RITEGNO ART.5014
4	F35013870	SCATOLA ELETTRICA	36	1.61368.0	TUBO CARICAMENTO ENTRATA
5	F38323560	SCHEDA EL. DSP08	37	1.61365.0	TUBO BOLL.-CIRCOL. NOVA DM
6	4.56926.0	CENTRALINA DBM20 DIMS 43 LA 01	38	1.61367.0	TUBO BY-PASS NOVA DM
7	F35013890	COPERCHIO SCATOLA ELET.	39	1.61366.0	TUBO VASO ESP. NOVA DM
8	F35103440	MEMBRANA TASTI DX	40	4.56820.0	GRUPPO FLUSSOMETRO FILTRO
9	F35103450	MEMBRANA TASTI SX	41	1.61362.0	TUBO FILTRO-BOLL. NOVA DM
10	F35103460	MEMBRANA TASTI CENTRALI	42	1.61364.0	TUBO 3 VIE-BOLL. NOVA DM
11	1.61635.0	COPERCHIO CAM. DI COMBUST.	43	4.56880.0	VASO ESP. SAN. VAREM R1 016 828 LT.0,16
12	F37404080	SCAMBIATORE FUMI PR28751 (GIANNONI)	44	1.61363.0	TUBO MANDATA SAN. NOVA DM
13	1.61637.0	TUBO MANDATA RISC.	45	4.56364.0	VASO ESPRETT.D.3/8"8LT.
14	1.61636.0	TUBO RITORNO RISC.	46	4.56818.0	BOLLITORE MICROACCUMULO NOVA DM
15	4.55756.0	MOLLA FISS.TUBI SCAMB.	47	4.56711.0	V.SFOGO ARIA 1/4" 542420 CALEFFI
16	1.61634.0	CAMERA DI COMBUSTIONE	48	F36200500	SONDA 1/8" BOLLITORE
17	1.61640.0	ISOLANTE COPERCHIO CAMERA COMB.	49	F36200640	SONDA SANITARIO D.14
18	F35302420	ISOLANTE LATER. CAMERA COMBUST. FM.	50	4.56834.0	SONDA TST+ LAVORO MOD. CH-7Y041(36200730)
19	F35302490	ISOLANTE POST. CAMERA COMBUST. SR.	51	4.04259.0	TRASDUTTORE PRESS. HUBA 401.93000
20	1.61633.0	CAPPA FUMI	52	4.56865.0	TRASDUTTORE H2O HUBA 505.99027
21	F36601851	VENTILATORE FIME GR02835 + PRESA VENT.	53	1.59504.0	COPERCHIO C.ST. XILO
22	F32119921	FLANGIA PRESA FUMI	54	1.61580.0	FIANCO SX IXTECH (EXT)
23	1.59093.0	LAMIERINO CHIUSURA PRESA FUMI	55	1.61581.0	FIANCO DX IXTECH (EXT)
24	1.59094.0	GOMMINO CHIUSURA PRESA FUMI	56	4.56647.0	GOMMINO SPIA SILICONE
25	4.56972.0	BRUC.11 RAMPE IXTECH 24	57	F36402070	IDROMETRO
26	4.56931.0	COLLETTORE BRUC.11 R. D.1,35 G.N.	58	4.56847.0	FORCELLA D.20 (34300720)
	4.56933.0	COLLETTORE BRUC.11 R. D.0,79 G.P.L.	59	4.56848.0	MOLLA FISS. TUBO D.18 (34300460)
27	4.56866.0	ELETTRODO ACCENSIONE+ RILEVAMENTO	60	F34300750	FORCELLA D.18
28	1.61638.0	TUBO GAS IXTECH 24	61	F34300700	CLIPS BLOCC. TUBO VASO ESP.
29	F36800420	VALV.H.VK4105M 5132 1/2" 220V	62	F34300780	CLIPS D.14
30	1.61616.0	CHIUSURA INFERIORE IXTECH		1.51900.0	GUARNIZIONE D.1/2"
31	1.61348.0	PIASTRA ATTACCHI IXTECH		1.53036.0	GUARNIZIONE D.1/4"
32	4.56856.0	VALV.3VIE TP:WILO SR M407 (36902320)		1.51901.0	GUARNIZIONE D.3/4"