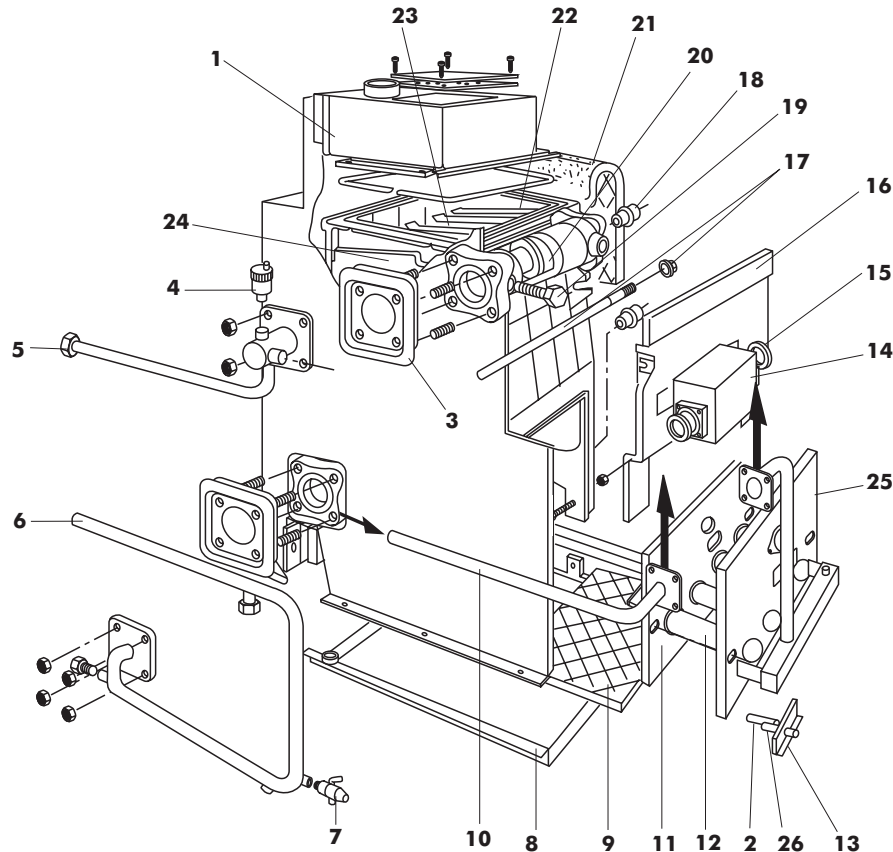
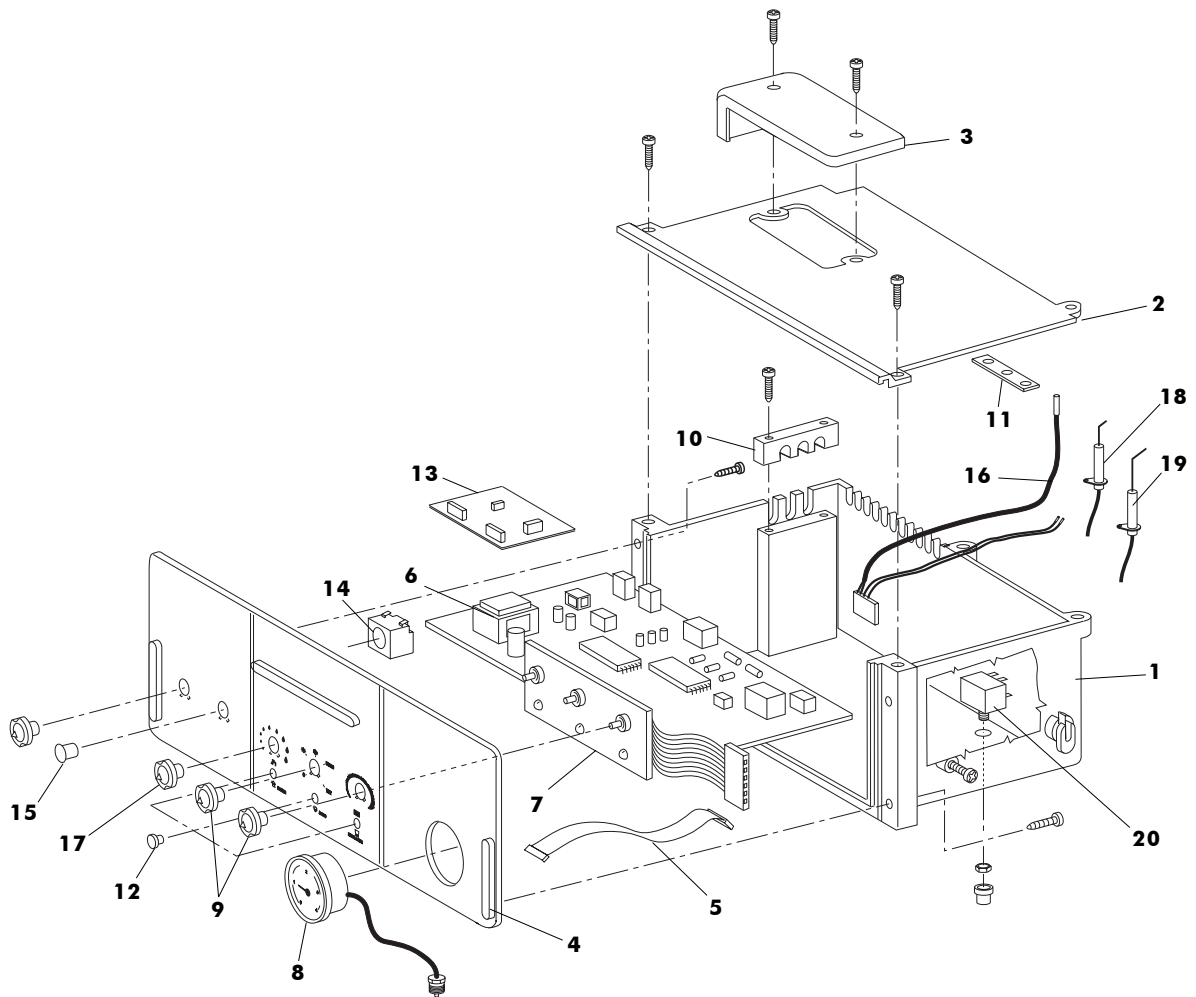


**ERA 18 Cod. 00901500**  
**ERA 45 Cod. 00901530**
**ERA 27 Cod. 00901510**  
**ERA 54 Cod. 00901540**
**ERA 31 Cod. 00901520**  
**ERA 63 Cod. 00901550**
**TAV. 1210**

Febbraio 2002



Pos.	Cod.	Denominazione	Pos.	Cod.	Denominazione
1	<b>B1846053</b>	Scatola fumo completa (ERA 18)	17	<b>B1845208</b>	Parete anteriore lamiera (ERA 63)
	<b>B1846084</b>	Scatola fumo completa (ERA 27)		<b>B8584002</b>	Tirante d. 10x215 (ERA 18)
	<b>B1846055</b>	Scatola fumo completa (ERA 31)		<b>B8584003</b>	Tirante d. 10x295 (ERA 27)
	<b>B1846056</b>	Scatola fumo completa (ERA 45)		<b>B8584004</b>	Tirante d. 10x375 (ERA 31)
	<b>B1846057</b>	Scatola fumo completa (ERA 54)		<b>B8584005</b>	Tirante d. 10x455 (ERA 45)
	<b>B1846058</b>	Scatola fumo completa (ERA 63)		<b>B8584006</b>	Tirante d. 10x535 (ERA 54)
3	<b>B1866000</b>	Guarnizione gomma quadra 80x80		<b>B8584007</b>	Tirante d. 10x615 (ERA 63)
4	<b>B1362101</b>	Valvola automatica sfogo aria 3/8"	18	<b>B8589802</b>	Tappo cieco 1 1/2"
5	<b>B1852202</b>	Tubo mandata impianto	19	<b>B1764200</b>	Guaina portabulbi termostati
6	<b>B1852100</b>	Tubo ritorno impianto	20	<b>B8589500</b>	Anello biconico
7	<b>B8591201</b>	Rubinetto scarico 1/2"	21	<b>B1880100</b>	Isolante corpo caldaia
8	<b>B1845003</b>	Basamento caldaia (ERA 18)	22	<b>B1830000</b>	Elemento ghisa destro
	<b>B1845004</b>	Basamento caldaia (ERA 27)	23	<b>B1830500</b>	Elemento ghisa intermedio
	<b>B1845005</b>	Basamento caldaia (ERA 31)	24	<b>B1830900</b>	Elemento ghisa sinistro
	<b>B1845006</b>	Basamento caldaia (ERA 45)	25	<b>B1855003</b>	Piastra bruciatore (ERA 18)
	<b>B1845007</b>	Basamento caldaia (ERA 54)		<b>B1855004</b>	Piastra bruciatore (ERA 27)
	<b>B1845008</b>	Basamento caldaia (ERA 63)		<b>B1855005</b>	Piastra bruciatore (ERA 31)
9	<b>B1892603</b>	Isolante basamento (ERA 18)		<b>B1855006</b>	Piastra bruciatore (ERA 45)
	<b>B1892604</b>	Isolante basamento (ERA 27)		<b>B1855007</b>	Piastra bruciatore (ERA 54)
	<b>B1892605</b>	Isolante basamento (ERA 31)		<b>B1855008</b>	Piastra bruciatore (ERA 63)
	<b>B1892606</b>	Isolante basamento (ERA 45)			
	<b>B1892607</b>	Isolante basamento (ERA 54)		<b>8.51231.0</b>	G/cruscotto ERA 18-27-31-45-54 (tav.1210A)
	<b>B1892608</b>	Isolante basamento (ERA 63)		<b>8.51232.0</b>	G/cruscotto ERA 63 (tav.1210B)
10	<b>B1851800</b>	Tubo arrivo gas		<b>B1845780</b>	Porta mantello (ERA 18-27)
11	<b>B1866503</b>	Isolante piastra bruciatore (ERA 18)		<b>B1845781</b>	Porta mantello (ERA 31)
	<b>B1866554</b>	Isolante piastra bruciatore (ERA 27)		<b>B1845782</b>	Porta mantello (ERA 45)
	<b>B1866505</b>	Isolante piastra bruciatore (ERA 31)		<b>B1845783</b>	Porta mantello (ERA 54-63)
	<b>B1866506</b>	Isolante piastra bruciatore (ERA 45)		<b>B1845770</b>	Fianco destro mantello
	<b>B1866507</b>	Isolante piastra bruciatore (ERA 54)		<b>B1845771</b>	Fianco sinistro mantello
	<b>B1866508</b>	Isolante piastra bruciatore (ERA 63)		<b>B1845793</b>	Coperchio mantello (ERA 18)
12	<b>B1855001</b>	Settore bruciatore		<b>B1845794</b>	Coperchio mantello (ERA 27)
13	<b>B1848009</b>	Staffa fissaggio elettrodi		<b>B1845795</b>	Coperchio mantello (ERA 31)
14	<b>B1856010</b>	Valvola gas SIT 822.112		<b>B1845796</b>	Coperchio mantello (ERA 45)
15	<b>B0166301</b>	Guarnizione valvola gas		<b>B1845797</b>	Coperchio mantello (ERA 54)
16	<b>B1845203</b>	Parete anteriore lamiera (ERA 18)		<b>B1845798</b>	Coperchio mantello (ERA 63)
	<b>B1845204</b>	Parete anteriore lamiera (ERA 27)		<b>B1845810</b>	Staffa fissaggio fianchi (ERA 18-27)
	<b>B1845205</b>	Parete anteriore lamiera (ERA 31)		<b>B1845811</b>	Staffa fissaggio fianchi (ERA 31-45)
	<b>B1845206</b>	Parete anteriore lamiera (ERA 45)		<b>B1845812</b>	Staffa fissaggio fianchi (ERA 54-63)
	<b>B1845207</b>	Parete anteriore lamiera (ERA 54)		<b>1.58004.0</b>	Frontale mantello L=600 (ERA 31-45)

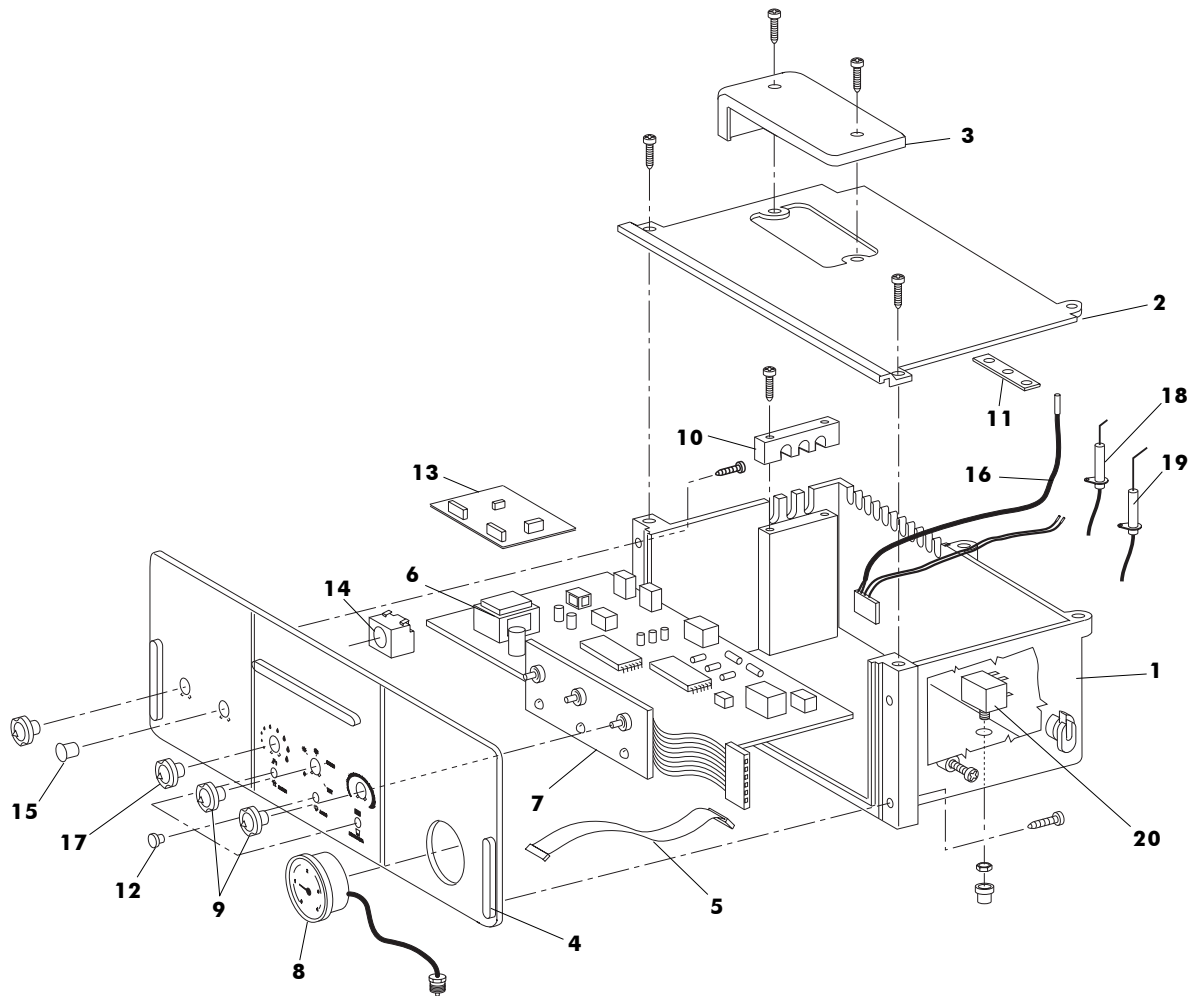


Pos.	Cod.	Denominazione
1	1.57947.0	Scatola cruscotto Xilo
2	1.57697.0	Coperchio scatola cruscotto
3	1.57745.0	Coperchio ispezione cruscotto
4	1.57826.0	Frontale cruscotto
5	1.57936.0	Cavo flat
6	4.55981.0	Scheda comando
7	4.55871.0	Scheda regolazioni
8	4.55750.0	Termoidrometro Imit 28010
9	1.57653.0	Pomello
10	1.57768.0	Piastrina bloccaggio cavi
11	1.57729.0	Piastrina bloccaggio cavi
12	4.55771.0	Lente trasparente
13	4.55973.0	Apparecchiatura RV0525.4104
14	4.55873.0	Termostato IMIT 543707-cap. I=1000
15	4.55536.0	Pulsante unipolare rosso
16	1.58679.0	Sonda risc. connettore
17	1.57411.0	Pomello
18	1.57933.0	Elettrodo di accensione
19	1.57934.0	Elettrodo di controllo
20	4.55247.0	Termostato

Pos.	Cod.	Denominazione

**ERA 63 G/CRUSCOTTO Cod. 8.51232.0**
**TAV. 1210B**

Febbraio 2002



Pos.	Cod.	Denominazione
1	1.57947.0	Scatola cruscotto Xilo
2	1.57697.0	Coperchio scatola cruscotto
3	1.57745.0	Coperchio ispezione cruscotto
4	1.57826.0	Frontale cruscotto
5	1.57936.0	Cavo flat
6	4.55981.0	Scheda comando
7	4.55871.0	Scheda regolazioni
8	4.55750.0	Termoidrometro Imit 28010
9	1.57653.0	Pomello
10	1.57768.0	Piastrina bloccaggio cavi
11	1.57729.0	Piastrina bloccaggio cavi
12	4.55771.0	Lente trasparente
13	4.55973.0	Apparecchiatura RV0525.4104
14	4.55873.0	Termostato IMIT 543707-cap. I=1000
15	4.55536.0	Pulsante unipolare rosso
16	1.58679.0	Sonda risc. connettore
17	1.57411.0	Pomello
18	1.57933.0	Elettrodo di accensione
19	1.57934.0	Elettrodo di controllo
20	4.55975.0	Termostato

Pos.	Cod.	Denominazione