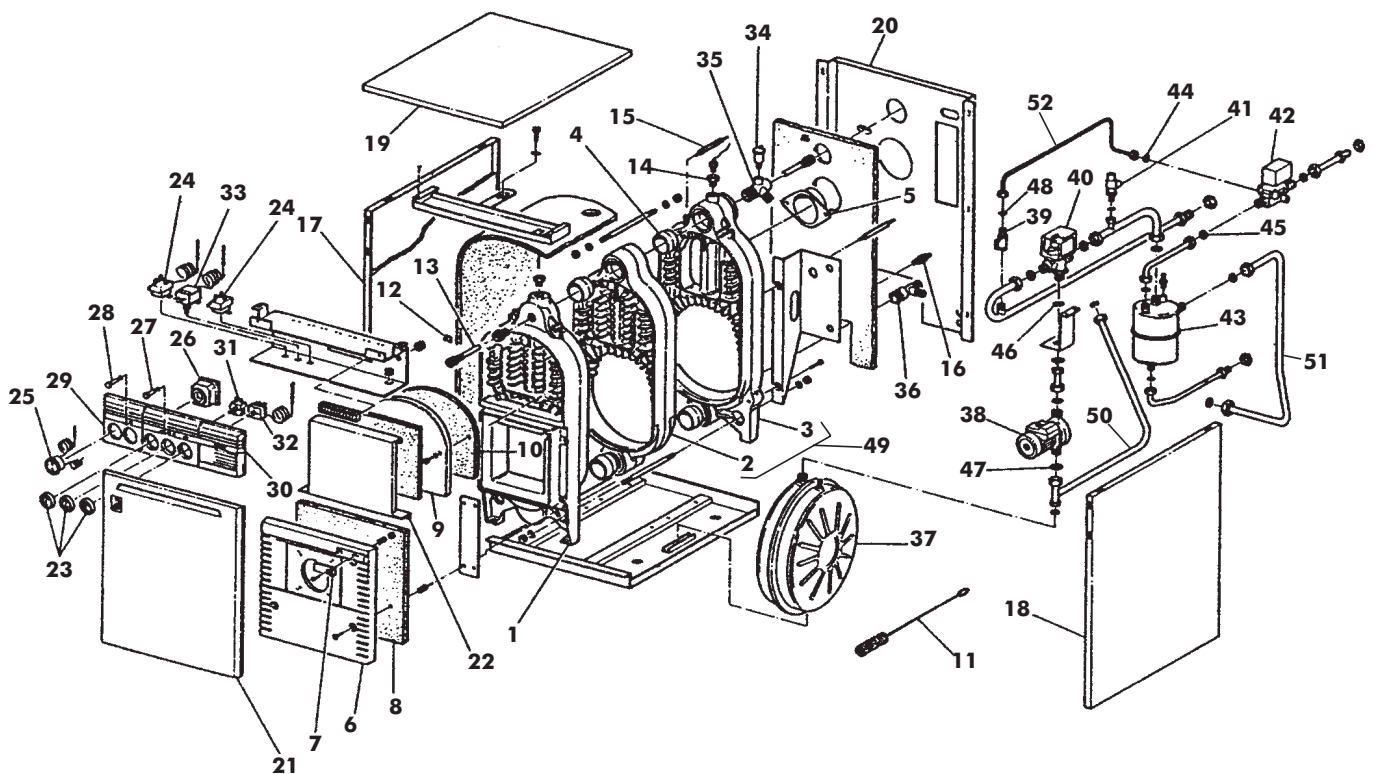


**FAST 20 C** Cod. **00097350**
**FAST 30 C** Cod. **00097360**
**TAV. 1123**

Giugno 01



Pos.	Cod.	Denominazione	Pos.	Cod.	Denominazione
1	F3300492	Testata anteriore GN1	30	1.53939.0	Serigrafia autoad. L=522 FAST C
2	F3300472	Elemento intermedio GN1 (FAST 30)	31	4.51939.0	Selettore MOLVENO SCR T 125
3	F3300471	Testata posteriore GN1	32	4.55254.0	Termostato 30/80C - 1500
4	F3420400	Bicono d.e. 58,6 LG 42	33	4.55097.0	Termostato LS1 100-6 GR. C=1000
5	F3310060	Attacco camino d.130-140 GN1 SEC 20-40	34	4.50393.0	Valvola sfogo aria 3/8" MINICAL
6	F3320206	Portina portabrucciore L=400 GN1 SEC 20-50	35	1.53911.0	Tronchetto mandata caldaia FAST
7	F3320210	Coperchio foro ispezione	36	1.53912.0	Tronchetto ritorno caldaia FAST
8	F3531655	Isolante portina portabrucciore	37	4.55098.0	Vaso espansione d. 387 lt.10
9	F3320212	Portina per pulizia GN1	38	4.55249.0	Circolatore d. 1"
10	F3531634	Isolante portina pulizia	39	4.90576.0	Valvola mini-sfer. MF d. 3/8"
11	4.55218.0	Scovolo di pulizia	40	4.55204.0	Valvola tre vie 3/4" M 220V
12	4.55082.0	Molla fissaggio capillari		4.55064.0	Motore valvola tre vie
13	4.55081.0	Guaina portasonde d. 1/2"	41	4.50398.0	Valvola di sicurezza d.1/2" M-3 ate
14	4.51650.0	Valvola per idrometro	42	4.55041.0	Flussostato SF10 completo
15	1.53914.0	Prigioniero fissaggio post. caldaia FAST		4.55065.0	G/microinterruttore con staffa
16	4.55083.0	Rubinetto scarico d. 1/2"		4.55211.0	Membrana flussostato
17	1.56070.0	Fianco sx FAST afonizzato		4.55246.0	G/tenuta albero flussostato
18	1.56069.0	Fianco dx FAST afonizzato	43	4.55195.0	Riscaldatore acqua B27
19	1.56071.0	Cappello FAST afonizzato	44	1.53036.0	Guarnizione d. 1/4"
20	1.53921.0	Lamiera chiusura post. FAST	45	1.51900.0	Guarnizione d. 1/2"
21	1.56068.0	Portina FAST con afonizzante	46	1.51901.0	Guarnizione d. 3/4"
22	1.53919.0	Lamiera anteriore FAST con isolante	47	1.52479.0	Guarnizione d. 1"
23	1.53597.0	Manopola RAL 7024	48	1.53922.0	Guarnizione d. 3/8"
24	4.55102.0	Term. gas 85 772 "X0328" 01BC1000	49	8.50149.0	G/corpo 2 elementi
25	4.51672.0	Termoidrometro		8.50150.0	G/corpo 3 elementi
26	4.55255.0	Orologio Grasslin FM/1 SWUZH nero	50	1.53923.0	Tubo tronchetto
27	4.55273.0	Segnalatore verde 220 V	51	1.53924.0	Tubo circolatore
28	4.55274.0	Segnalatore rosso 220 V	52	1.53943.0	Tubo riempimento
29	1.53512.0	Cruscotto L=560 pred. centralina			