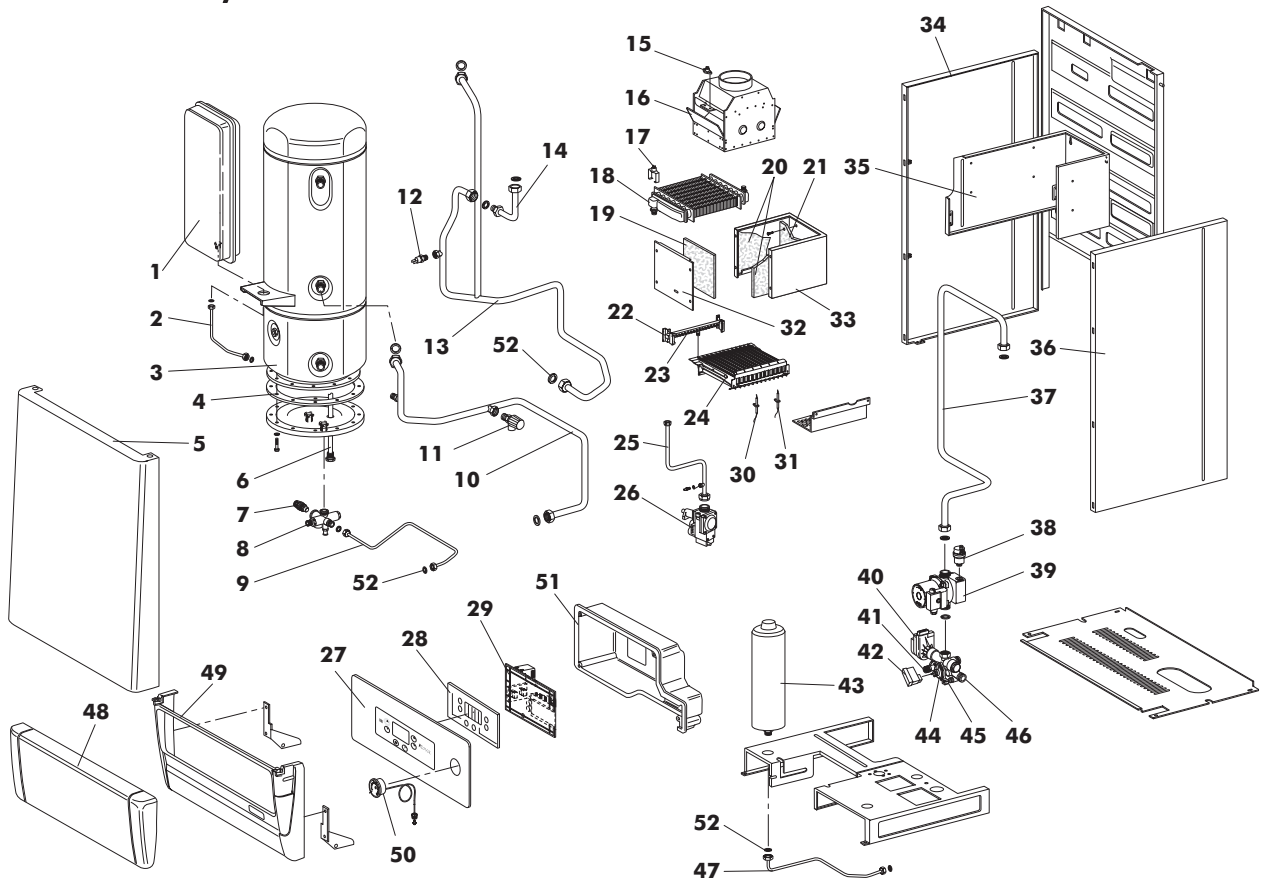


ALMA 24 MB W TOP/IT G.N. Cod. 00905331
ALMA 24 MB W TOP/IT G.P.L. Cod. 00905341
TAV. 1317

Dicembre 2005



Pos.	Codice	Denominazione
1	4.56364.0	Vaso esp. rett. D. 3/8" 8 lt.
2	1.58993.0	Tubo vaso espansione riscald.
3	1.59058.0	Bollitore inox 50 lt.
4	1.53866.0	Guarnizione bollitore
5	1.58986.0	Frontale mantello
6	1.53875.0	Anodo di magnesio con tappo
7	4.55959.0	Valvola di sicurezza 1/2" 8 bar
8	1.57403.0	G/collettore
9	1.58987.0	Tubo riempimento
10	1.58990.0	Tubo ritorno bollitore
11	4.50398.0	Valvola di sicurezza M/F 1/2" 3 bar
12	4.55529.0	Sonda immersa INECO
13	1.58989.0	Tubo mandata risc.-boll.
14	1.57543.0	Tubo ritorno scambiatore
15	4.55835.0	Termostato sic. fumi
16	1.57629.0	Antirefouleur
17	4.55912.0	Termostato TOD
18	4.55860.0	Scambiatore G/A PR 20-401
19	1.57421.0	Isolante anteriore c.d.c.
20	1.57420.0	Isolante laterale c.d.c.
21	1.57419.0	Isolante posteriore c.d.c.
22	4.55961.0	Collettore bruc. 13 rampe D. 1,25 G.N.
	4.55963.0	Collettore bruc. 13 rampe D. 0,77 GPL
23	4.55199.0	Ugello bruciatore D. 0,77 G.N.
	4.55469.0	Ugello bruciatore D. 1,25 GPL
24	4.56480.0	Bruciatore 13 rampe
25	1.60486.0	Tubo gas
26	F36800050	Valvola H VK4105M
27	5.51490.0	Pannello cruscotto

Pos.	Codice	Denominazione
28	4.56687.0	Scheda display CP09.01 (16074)
29	4.56688.0	Scheda gestione DIMS16LA01
30	4.55777.0	Elettrodo di accens. sx bitermica
31	4.55753.0	Elettrodo di ionizzazione
32	1.57315.0	Coperchio camera combustione
33	1.57765.0	Camera di combustione
34	1.59324.0	Fianco sinistro
35	1.57585.0	Lamiera supp. c.d.c.
36	1.59323.0	Fianco destro
37	1.59448.0	Tubo ritorno impianto
38	4.55208.0	Valvola sfogo aria 3/8"
39	4.55999.0	Circol. GRUNDFOS UPS 15-60 AO
40	4.55847.0	Motore x g/fugas D0057
41	4.55825.0	Rubinetto scarico
42	4.55849.0	Micro
43	4.56342.0	Vaso esp. ovale sanit. 2 lt.
44	4.55938.0	Membrana pressostato
45	4.55934.0	Rubinetto di carico
46	4.55819.0	G/distrib. A/R con 3 vie
47	1.58553.0	Tubo vaso esp. sanitario
48	1.58506.0	Coperchio cruscotto trasparente
49	1.58498.0	Frontale cruscotto
50	4.55750.0	Termoidrometro
51	1.58833.0	Coperchio cruscotto
52	1.51900.0	Guarnizione D. 1/2"
	1.51901.0	Guarnizione D. 3/4"
	1.53036.0	Guarnizione D. 1/4"
	1.53922.0	Guarnizione D. 3/8"