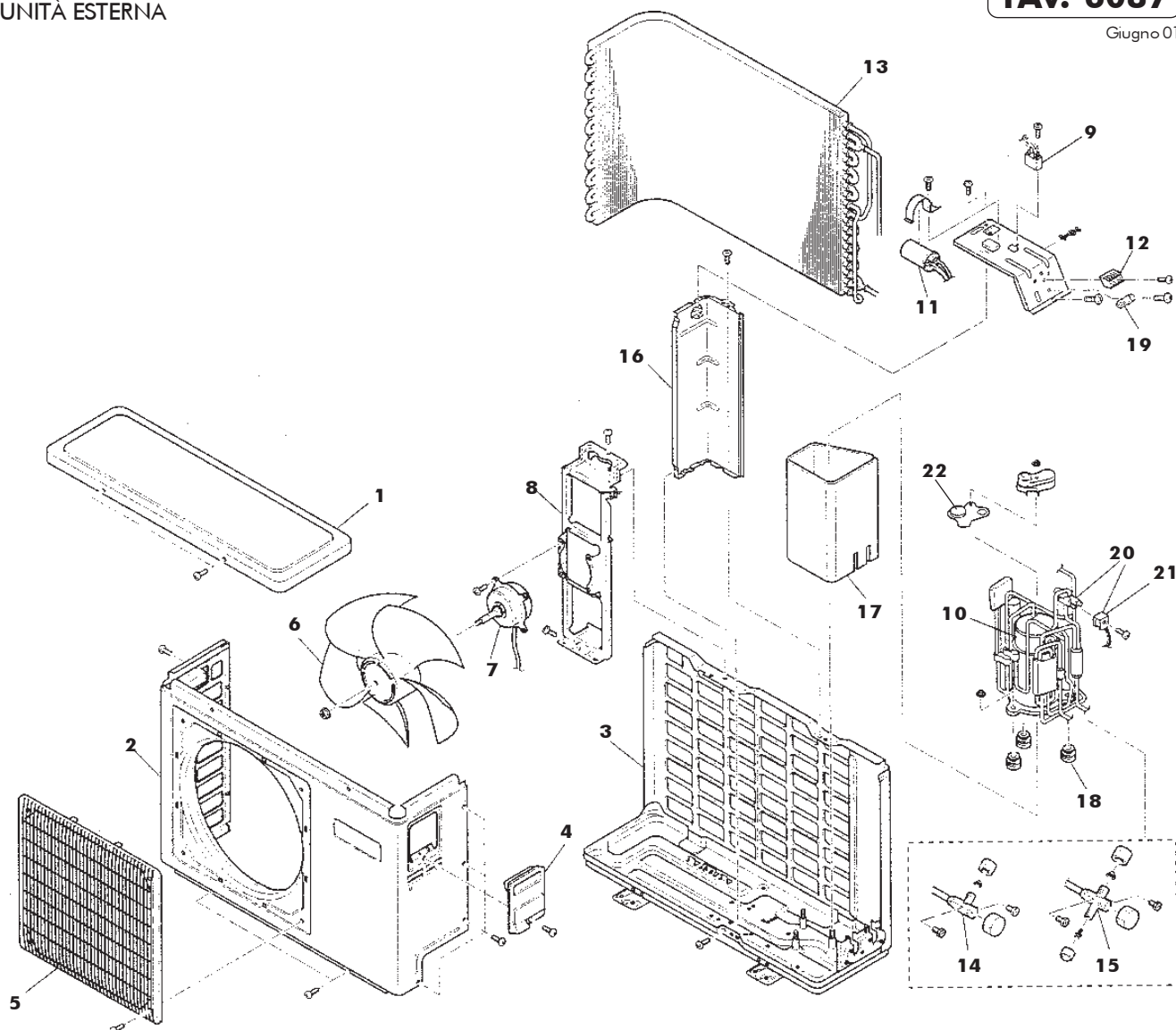


COMPLESSIVO CLIMATIZZATORI
 UNITÀ ESTERNA

MOD. AE1225/1 PU COD. 4.21943.0

TAV. 6087

Giugno 01



Pos.	Cod.	Denominazione
1	4.21972.0	Pannello superiore
2	4.21993.0	Pannello laterale
3	4.22011.0	Pannello inferiore
4	4.21591.0	Coperchio morsetteria
5	4.21596.0	Griglia usata
6	4.21599.0	Ventola motore
7	4.21804.0	Motore per ventola
8	4.21604.0	Staffa motore
9	4.21833.0	Condensatore motore
10	4.22014.0	Compressore
11	4.21637.0	Condensatore compressore
12	4.21807.0	Morsetteria

Pos.	Cod.	Denominazione
13	4.21660.0	G/evaporatore
14	4.22013.0	Valvola liquido 1/4"
15	4.21668.0	Valvola gas 1/2"
16	4.22015.0	Pannello protezione
17	4.22016.0	Materiale fonoas. laterale
18	4.22017.0	Antivibrante
19	4.21700.0	Fiss. cavo elettrico
20	4.22018.0	Valvola 4 vie
21	4.22019.0	Bobina valvola 4 vie
22	4.22012.0	Relè salvamotore