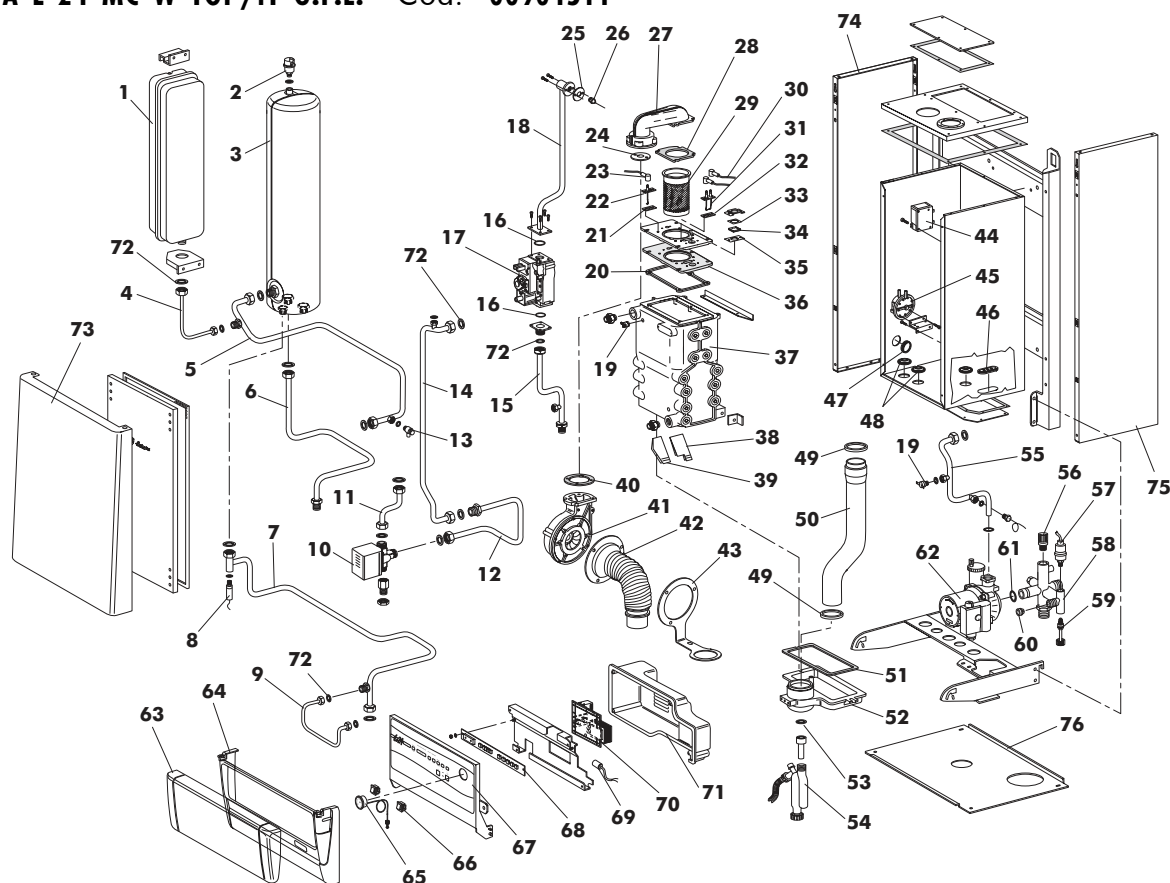


FUTURIA L 24 MC W TOP/IT G.N. Cod. 00904501
FUTURIA L 24 MC W TOP/IT G.P.L. Cod. 00904511
TAV. 1228

Settembre 2003



Pos.	Codice	Denominazione	Pos.	Codice	Denominazione
1	4.56364.0	Vaso espansione rett. D. 3/8" 8 lt.	40	1.55223.0	Guarniz. bocca ventilatore
2	4.55208.0	Valvola sfogo aria 3/8"	41	4.55710.0	Ventilatore
3	1.58508.0	Scambiatore accumulo	42	8.51474.0	Soffietto ventilatore con molla
4	1.58532.0	Tubo vaso espansione	43	1.58307.0	Staffa soffietto ventilatore
5	1.58288.0	Tubo ritorno scambiatore	44	4.56355.0	Trasformatore
6	1.58299.0	Tubo mandata a.c.s.	45	4.55766.0	Pressostato aria
7	1.58298.0	Tubo ingresso acqua fredda	46	1.55266.0	Guarniz. passacavi
8	4.56252.0	Sonda sanitaria immersa	47	1.56391.0	Tappo silic. D. 37
9	1.58529.0	Tubo riempimento	48	1.55810.0	Guarniz. silicezza art. I 334
10	4.55580.0	Valvola 3 vie	49	4.55582.0	O-RING a labbro D. 60
11	1.58292.0	Tubo 3 vie scambiatore	50	1.58515.0	Tubo fumi
12	1.58714.0	Tubo mandata inferiore	51	1.55215.0	Guarniz. collett. scarico fumi
13	4.51943.0	Valvola manuale sfogo 337121	52	1.58503.0	Collettore fumi/scarico
14	1.58293.0	Tubo mandata superiore	53	3.00134.0	Anello OR 144
15	1.58290.0	Tubo gas	54	4.55598.0	Sifone
16	3.00115.0	Anello OR 618 DOWTJ	55	1.58509.0	Tubo ritorno mc circolatore
17	4.55581.0	Valvola gas HONEY	56	4.55062.0	Valvola di sicurezza 3 ate
18	1.58525.0	Tubo valv. gas coll. bruc.	57	4.55349.0	Pressostato 1/4"
19	4.56347.0	Sensore NTC	58	1.58282.0	Collettore
20	1.55232.0	Guarniz. piastra bruciatore	59	4.55063.0	Otturatore
21	1.55226.0	Guarniz. elett. controllo	60	4.55525.0	Valvola ritegno
22	4.55586.0	Elettrodo di controllo	61	3.00122.0	OR 4001700 EPDM
23	1.55265.0	Cavo elettrodo di controllo	62	4.56534.0	Circolatore
24	1.58596.0	Diaframma gas/aria D.21 (24 MC)	63	1.58504.0	Coperchio crusc. trasparente
25	1.55222.0	Guarniz. tubo valv. gas/collett. bruc.	64	1.58497.0	Frontale cruscotto
26	1.58621.0	Ugello GPL (24 kW) D. 3,8 (24 MC)	65	4.55851.0	Idrometro
	1.58597.0	Ugello G.N. D. (24 kW) 4,9 (24 MC)	66	4.56271.0	Interruttore SIGNAL-LUX
27	1.58501.0	Collettore bruciatore	67	1.58541.0	Piastra cruscotto
28	1.55230.0	Guarniz. bruciatore gas	68	4.55579.0	Pulsantiera digitale GASMODUL
29	4.55709.0	Bruciatore	69	4.03471.0	Filtro antidisturbo
30	4.56356.0	Cavo elettrodo	70	4.55578.0	Centralina GASMODUL
31	4.55768.0	Elettrodo di accensione	71	1.58507.0	Cofano cruscotto
32	1.55225.0	Guarniz. elett. accensione	72	1.51900.0	Guarnizione D. 1/2"
33	1.55228.0	Guarniz. super. vetro spia		1.51901.0	Guarnizione D. 3/4"
34	1.55229.0	Vetro spia		1.53036.0	Guarnizione D. 1/4"
35	1.55227.0	Guarniz. Infer. vetro spia	73	1.59330.0	Frontale mantello
36	1.55233.0	Isolante fibra ceramica	74	1.59329.0	Fianco sinistro
37	1.58502.0	Scambiatore condensa	75	1.59328.0	Fianco destro
38	1.57961.0	Turbolatore dx.	76	1.58523.0	Chiusura inferiore
39	1.57962.0	Turbolatore sx.			